

第41回
協会創立杯
少年サッカー大会
2024年2月10日(土), 2月12日(月)

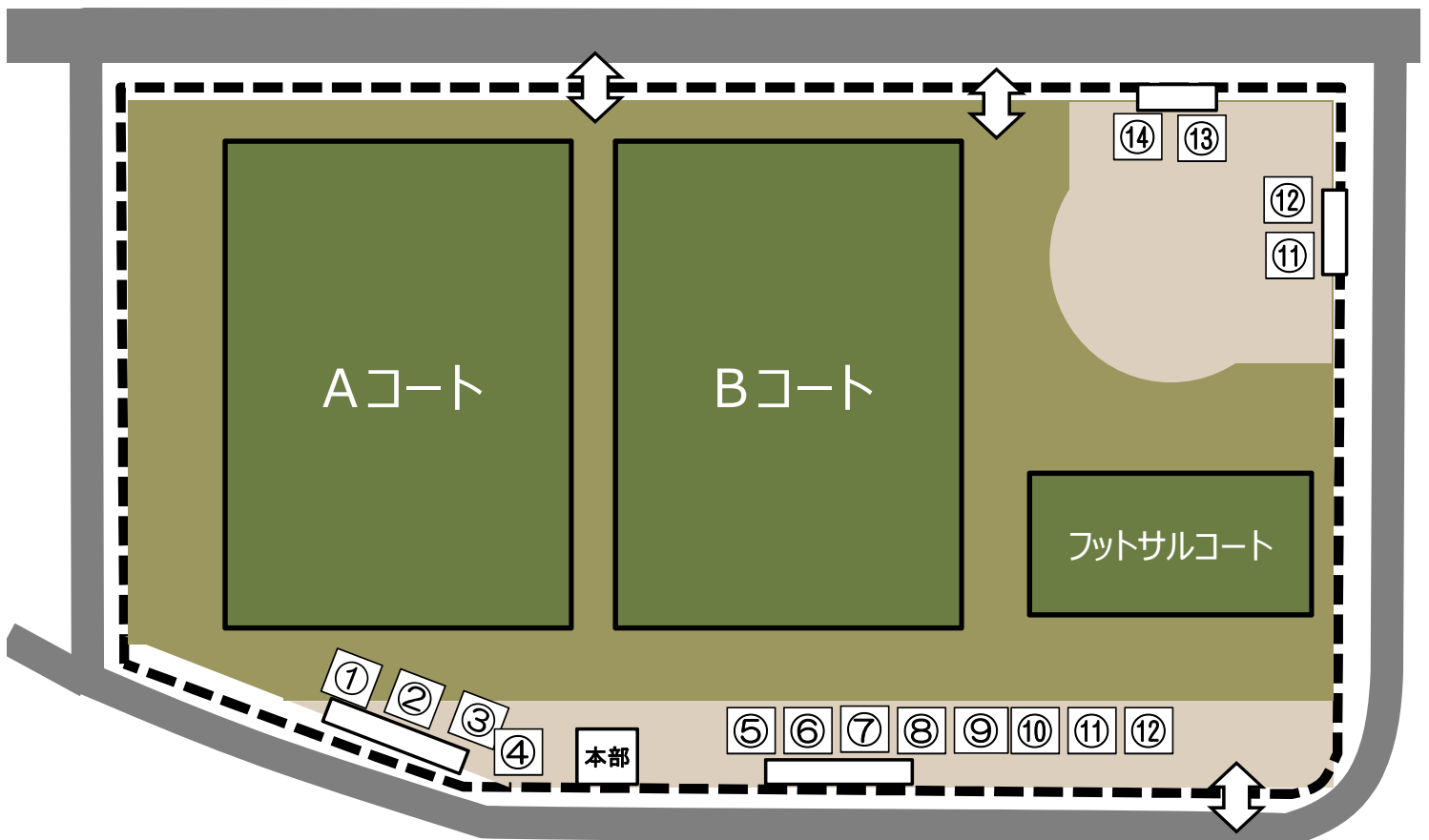


主 催 秦野市サッカー協会
主 管 秦野市サッカー協会少年委員会

協会創立杯 過去の成績

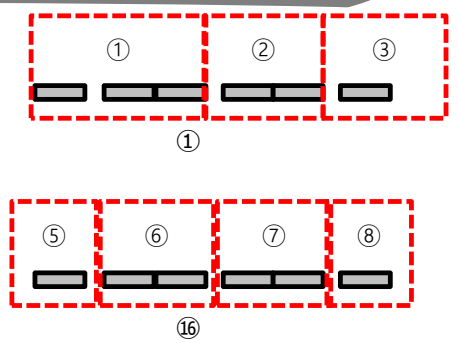
| 回 | 開催日 | 優 勝 | 準 優 勝 | 3 位 |
|----|----------------------------------|-------------------|-------------------|-------------------|
| 36 | 2019年02月11日(月) 2019年02月16日(土) | 秦 野 F C (R) | 大 根 ラ デ ィ ッ シ ュ | 秦 野 本 町 S S (Y) |
| 37 | 2020年02月11日(火) 2020年02月15日(土) | 秦 野 F C (W) | 西 F C | 秦 野 本 町 S S (Y) |
| 38 | 2021年02月11日(木) 2021年02月13日(土) | 秦 野 本 町 S S (Y) | 秦 野 F C (R) | 南 が 丘 S C |
| 39 | 2022年02月11日(金) 2022年02月12日(土) | 秦 野 F C (R) | 大 根 ラ デ ィ ッ シ ュ | 成 瀬 S S |
| 40 | 2023年02月23日(木) 2023年02月25日(土) | 秦 野 F C (R) | く ず は 台 キ ッ カ ー ズ | 東 海 ブ レ ッ ズ |
| 41 | 2024年02月10日(土) 2024年02月12日(月) | | | |
| | | | | |
| | | | | |
| | | | | |
| | | | | |
| | | | | |
| | | | | |

会場案内 (チーム控え場所)



| 番号 | チーム名 | ブロック |
|----|------|------|
| ① | フレスト | A |
| ③ | 鶴巻 | B |
| ⑪ | 南が丘 | A |
| ⑦ | 東海 | B |
| ⑨ | 東B | B |
| ⑤ | 西 | A |
| ⑬ | 山王 | B |
| ⑮ | 大根 | A |

| 控え場所 | チーム名 | ブロック |
|------|------|------|
| ② | しらゆり | C |
| ④ | 渋沢 | C |
| ⑥ | SFAT | D |
| ⑧ | 秦野 | D |
| ⑩ | 東Y | D |
| ⑭ | 本町 | C |
| ⑫ | くずは | C |
| ⑯ | 成瀬 | D |



大会要項

| | |
|------------|---|
| 大会名 | 第41回協会創立杯少年サッカー大会 |
| 大会趣旨 | 少年の健全な心身作りに寄与し、かつ日頃の練習成果を発揮する機会を与える。 また、大会を通じて技術の向上を図り、親睦を深める。 |
| 主催 | 秦野市サッカー協会 |
| 主管 | 秦野市サッカー協会少年委員会 |
| 期日 | 2024年2月10日(土) , 2月12日(月) |
| 開会式 | 実施しません |
| 表彰式/閉会式 | 試合が終了したチームは個別に大会本部にお越しください。個別に表彰します。 |
| 会場 | 秦野市おおね公園 |
| 対象 | U-12(小学6年生以下) 秦野市サッカー協会登録チーム及び招待チーム |
| 参加チーム | 大根ラディッシュ 、 くずは台キッカーズ 、 渋沢SC 、 東海ブレッズ 鶴巻ドラゴンズ 、 西FC 、 秦野FC 、 秦野本町SS 東FC(イエロー) 、 東FC(ブルー) 、 南が丘SC (秦野市内チーム) 成瀬SS 、 山王JFC 、 FCしらゆりシーガルス SFAT 、 伊勢原FCフォレスト (伊勢原市) |
| 参加費 | 5,000円(秦野市内チームは徴収済み) |
| 競技規則 | ▷ 実施年度の日本サッカー協会競技規則に準ずる。但し、8人制少年用を適用し、原則、JFA「8人制サッカールールと審判法」に準じて実施する。 ▷ 競技時間は30分(15分ハーフ、 インターバル3分)、ボールは4号検定球とし、両チームで持ち寄る。交代要員の数は自由(選手全員が試合に出場できるように配慮すること)。 ▷ テクニカルエリアには、指導者(5名以内)及び選手以外の立入りは禁止とする。 ▷ ユニフォームは、試合前に両チームで話し合い決定する。 優先権は日程表HOME側チームとする。 |
| 競技方法及び大会規定 | (1日目)4ブロックによる予選リーグで順位を決定する (2日目)チャンピオントーナメント(1/2位)、チャレンジリーグ(3/4位) 各リーグ内の順位及び成績は、次の①～⑤の順に決定する。 ①勝点(勝3、分1、負0)、②得失点差、③総得点、④当該チームの対戦成績、 ⑤コイントス 雨天/荒天により1日開催となった場合は、別紙トーナメント戦(P5)とする。 |
| 表彰 | チャンピオントーナメント優勝、準優勝、第3位及び敗者優勝チームに、トロフィーを授与 チャレンジリーグ優勝、準優勝、第3位に、トロフィーを授与 優秀選手賞(1名/チーム)。 |
| 審判 | 割当ては日程表のどおり。審判は審判服を着用すること。審判は主審2人制とする。 |
| 中止・延期 | 小雨決行とする。中止の場合はam 7:00までに決定し代表者に連絡します。 雨天/荒天により1日開催となった場合は、別紙トーナメント戦(P4)とする。 |
| 照会先 | 秦野市サッカー協会少年委員会 |

- 注意事項** ▷ **駐車場は8時開門、グラウンドは8時15分に開門します。**
- ▷ 車は**1チーム4台**以内でお願いします。臨時駐車場に駐車願います、
 - ▷ 朝8時30分前のボールの使用禁止です。また、大声でのアップも禁止です。
 - ▷ 芝の上での飲食は禁止です。飲み物は水または、お茶でお願いします。
 - ▷ **試合撮影は許可致しません(ネットに掲載しない事を承諾下さい)。**
撮影を許可できないチームは本部へご連絡をお願いします。
 - ▷ 試合前の挨拶は横に広がりベンチに一礼、試合後の挨拶はなしとします。
 - ▷ 表彰は、試合が終了したチーム毎に大会本部にお越しください。
 - ▷ ゴミ等は各チームで持ち帰る事。会場内は禁煙です。喫煙は場外でお願いします。

秦野市サッカー協会 <http://hfa.hadano-homepage.com/>

秦野市サッカー協会少年委員会Facebook <https://www.facebook.com/HadanoFootballAssociationU12/>

第41回 協会創立杯少年サッカー大会 予選リーグ 2月10日(土) おおね公園

～ 午前の部 ～

Aブロック

| | 大根 | 南が丘 | 西 | フォレスト | 勝点 | 得失点 | 得点 | 順位 |
|-------------|----|-----|---|-------|----|-----|----|----|
| 第1シード 大根 | - | - | - | - | | | | |
| 南が丘 | - | - | - | - | | | | |
| 西 | - | - | - | - | | | | |
| フォレスト | - | - | - | - | | | | |

Bブロック

| | 鶴巻 | 東海 | 東B | 山王 | 勝点 | 得失点 | 得点 | 順位 |
|-------------|----|----|----|----|----|-----|----|----|
| 第2シード 鶴巻 | - | - | - | - | | | | |
| 東海 | - | - | - | - | | | | |
| 東B | - | - | - | - | | | | |
| 山王 | - | - | - | - | | | | |

場所：Aコート 管理棟側

| 8:15以降に入場 | | | | | | | |
|-----------|-------|----------------------------|-------|-------|-------|-------|--|
| # | 時刻 | 左側(HOME) | 対戦カード | 右側 | 2番(主) | 2番 | |
| | 8:40 | スタッフ会議 (各チーム1名本部にお集まり下さい。) | | | | | |
| A1 | 9:00 | 南が丘 | - | フォレスト | 東B | 鶴巻 | |
| A2 | 9:40 | 鶴巻 | - | 東B | 南が丘 | フォレスト | |
| A3 | 10:20 | フォレスト | - | 大根 | 鶴巻 | 東B | |
| A4 | 11:00 | 東B | - | 東海 | フォレスト | 大根 | |
| A5 | 11:40 | フォレスト | - | 西 | 東B | 東海 | |
| A6 | 12:20 | 鶴巻 | - | 東海 | フォレスト | 西 | |
| | 12:55 | | | | | | |

場所：Bコート 駐車場

| 8:15以降に入場 | | | | | | | |
|-----------|-------|----------------------------|-------|-----|-------|-----|--|
| # | 時刻 | 左側(HOME) | 対戦カード | 右側 | 2番(主) | 2番 | |
| | 8:40 | スタッフ会議 (各チーム1名本部にお集まり下さい。) | | | | | |
| B1 | 9:00 | 大根 | - | 西 | 山王 | 東海 | |
| B2 | 9:40 | 東海 | - | 山王 | 大根 | 西 | |
| B3 | 10:20 | 西 | - | 南が丘 | 東海 | 山王 | |
| B4 | 11:00 | 山王 | - | 鶴巻 | 西 | 南が丘 | |
| B5 | 11:40 | 大根 | - | 南が丘 | 山王 | 鶴巻 | |
| B6 | 12:20 | 山王 | - | 東B | 大根 | 南が丘 | |
| | 12:55 | | | | | | |

～ 午後の部 ～

Cブロック

| | 本町 | 渋沢 | くずは | しらゆり | 勝点 | 得失点 | 得点 | 順位 |
|-------------|----|----|-----|------|----|-----|----|----|
| 第3シード 本町 | - | - | - | - | | | | |
| 渋沢 | - | - | - | - | | | | |
| くずは | - | - | - | - | | | | |
| しらゆり | - | - | - | - | | | | |

Dブロック

| | 秦野 | 東Y | SFAT | 成瀬 | 勝点 | 得失点 | 得点 | 順位 |
|-------------|----|----|------|----|----|-----|----|----|
| 第4シード 秦野 | - | - | - | - | | | | |
| 東Y | - | - | - | - | | | | |
| SFAT | - | - | - | - | | | | |
| 成瀬 | - | - | - | - | | | | |

場所：Aコート 管理棟側

| 8:15以降に入場 | | | | | | | |
|----------------|-------|----------------------------|-------|------|-------|------|--|
| # | 時刻 | 左側(HOME) | 対戦カード | 右側 | 2番(主) | 2番 | |
| | 12:40 | スタッフ会議 (各チーム1名本部にお集まり下さい。) | | | | | |
| A7 | 13:00 | 渋沢 | - | しらゆり | SFAT | 秦野 | |
| A8 | 13:40 | 秦野 | - | SFAT | 渋沢 | しらゆり | |
| A9 | 14:20 | しらゆり | - | 本町 | 秦野 | SFAT | |
| A10 | 15:00 | SFAT | - | 東Y | しらゆり | 本町 | |
| A11 | 15:40 | しらゆり | - | くずは | SFAT | 東Y | |
| A12 | 16:20 | 秦野 | - | 東Y | しらゆり | くずは | |
| | 16:55 | | | | | | |
| 17:30までに会場から撤収 | | | | | | | |

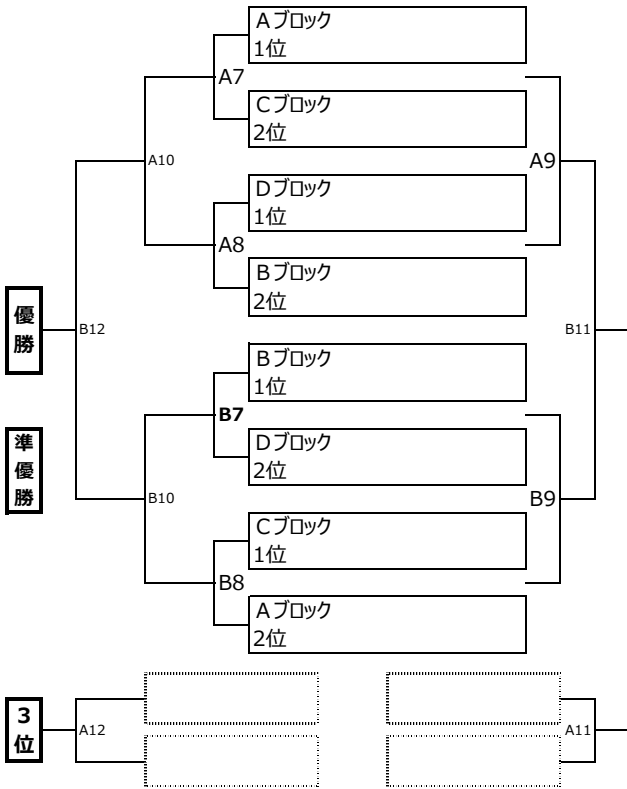
場所：Bコート 駐車場

| 8:15以降に入場 | | | | | | | |
|----------------|-------|----------------------------|-------|------|-------|-----|--|
| # | 時刻 | 左側(HOME) | 対戦カード | 右側 | 2番(主) | 2番 | |
| | 12:40 | スタッフ会議 (各チーム1名本部にお集まり下さい。) | | | | | |
| B7 | 13:00 | 本町 | - | くずは | 成瀬 | 東Y | |
| 2 | 13:40 | 東Y | - | 成瀬 | 本町 | くずは | |
| 3 | 14:20 | くずは | - | 渋沢 | 東Y | 成瀬 | |
| 4 | 15:00 | 成瀬 | - | 秦野 | くずは | 渋沢 | |
| 5 | 15:40 | 本町 | - | 渋沢 | 成瀬 | 秦野 | |
| 6 | 16:20 | 成瀬 | - | SFAT | 本町 | 渋沢 | |
| | 16:55 | | | | | | |
| 17:30までに会場から撤収 | | | | | | | |

第41回 協会創立杯少年サッカー大会 決勝トーナメント 2月12日(月) おおね公園

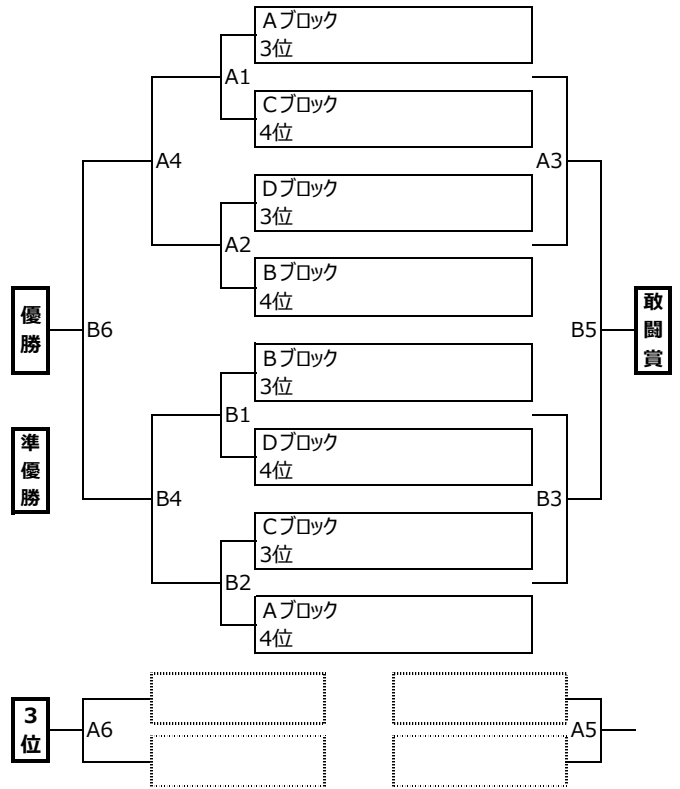
チャンピオン(上位)トーナメント

優勝
準優勝
3位
敢闘賞



チャレンジ(下位)トーナメント

優勝
準優勝
3位
敢闘賞



チャレンジ(下位)トーナメント

午前 Aコート 管理棟側

| 8:15以降に入場 | | | | | |
|---------------------------------|-------|----------|-------|---------|-------------------|
| # | 時刻 | 左側(HOME) | 対戦カード | 右側 | 2番(主) 2番 |
| 8:40 スタッフ会議 (各チーム1名本部にお集まり下さい。) | | | | | |
| A1 | 9:00 | Aブロック3位 | - | Cブロック4位 | Dブロック3位 Bブロック4位 |
| A2 | 9:40 | Dブロック3位 | - | Bブロック4位 | Aブロック3位 Cブロック4位 |
| 10:15 10分インターバル | | | | | |
| A3 | 10:25 | A1の負 | - | A2の負 | A1の勝 A2の勝 |
| A4 | 11:05 | A1の勝 | - | A2の勝 | A1の負 A2の負 |
| A5 | 11:45 | A3の負 | - | B3の負 | A1の勝 A2の勝 |
| A6 | 12:25 | A4の負 | - | B4の負 | A3の負 B3の負 |
| 13:00 15分ハーフ 3決/決勝 | | | | | |

午前 Bコート 駐車場

| 8:15以降に入場 | | | | | |
|---------------------------------|-------|----------|-------|---------|-------------------|
| # | 時刻 | 左側(HOME) | 対戦カード | 右側 | 2番(主) 2番 |
| 8:40 スタッフ会議 (各チーム1名本部にお集まり下さい。) | | | | | |
| B1 | 9:00 | Bブロック3位 | - | Dブロック4位 | Cブロック3位 Aブロック4位 |
| B2 | 9:40 | Cブロック3位 | - | Aブロック4位 | Bブロック3位 Dブロック4位 |
| 10:15 10分インターバル | | | | | |
| B3 | 10:25 | B1の負 | - | B2の負 | B1の勝 B2の勝 |
| B4 | 11:05 | B1の勝 | - | B2の勝 | B1の負 B2の負 |
| B5 | 11:45 | A3の勝 | - | B3の勝 | B1の勝 B2の勝 |
| B6 | 12:25 | A4の勝 | - | B4の勝 | A3の勝 B3の勝 |
| 13:00 15分ハーフ 3決/決勝 | | | | | |

チャンピオン(上位)トーナメント

午後 Aコート 管理棟側

| # | 時刻 | 左側(HOME) | 対戦カード | 右側 | 2番(主) 2番 |
|----------------------------------|-------|----------|-------|---------|-------------------|
| 12:50 スタッフ会議 (各チーム1名本部にお集まり下さい。) | | | | | |
| A7 | 13:10 | Aブロック1位 | - | Cブロック2位 | Dブロック1位 Bブロック2位 |
| A8 | 13:50 | Dブロック1位 | - | Bブロック2位 | Aブロック1位 Cブロック2位 |
| 14:25 10分インターバル | | | | | |
| A9 | 14:35 | A7の負 | - | A8の負 | A7の勝 A8の勝 |
| A10 | 15:15 | A7の勝 | - | A8の勝 | A7の負 A8の負 |
| A11 | 15:55 | A9の負 | - | B9の負 | A7の勝 A8の勝 |
| A12 | 16:35 | A10の負 | - | B10の負 | A9の負 B9の負 |
| 17:10 15分ハーフ 3決/決勝 | | | | | |
| 18:00までに会場から撤収 | | | | | |

午後 Bコート 駐車場

| # | 時刻 | 左側(HOME) | 対戦カード | 右側 | 2番(主) 2番 |
|----------------------------------|-------|----------|-------|---------|-------------------|
| 12:50 スタッフ会議 (各チーム1名本部にお集まり下さい。) | | | | | |
| B7 | 13:10 | Bブロック1位 | - | Dブロック2位 | Cブロック1位 Aブロック2位 |
| B8 | 13:50 | Cブロック1位 | - | Aブロック2位 | Bブロック1位 Dブロック2位 |
| 14:25 10分インターバル | | | | | |
| B9 | 14:35 | B7の負 | - | B8の負 | B7の勝 B8の勝 |
| B10 | 15:15 | B7の勝 | - | B8の勝 | B7の負 B8の負 |
| B11 | 15:55 | A9の勝 | - | B9の勝 | B7の勝 B8の勝 |
| B12 | 16:35 | A10の勝 | - | B10の勝 | A9の勝 B9の勝 |
| 17:10 15分ハーフ 3決/決勝 | | | | | |
| 18:00までに会場から撤収 | | | | | |

第41回 協会創立杯少年サッカー大会

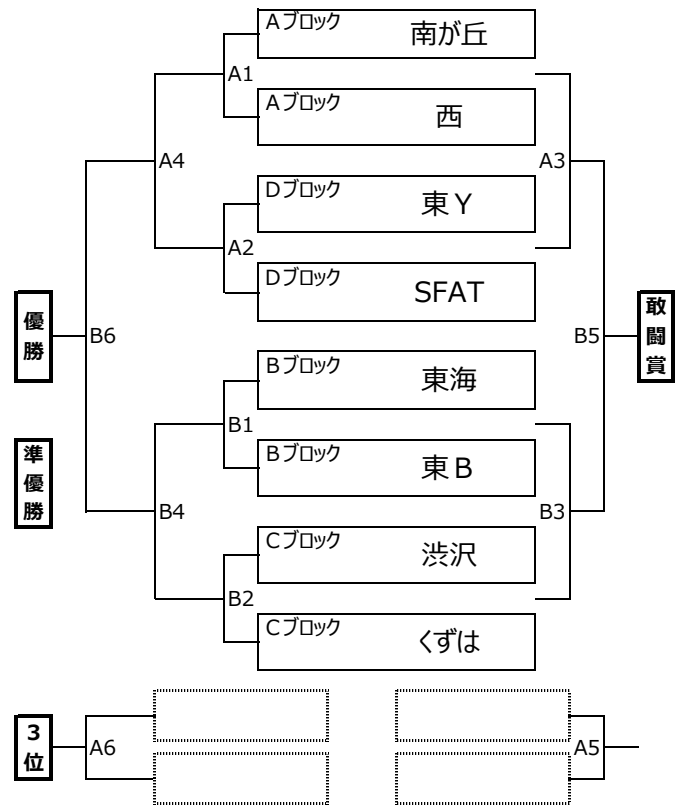
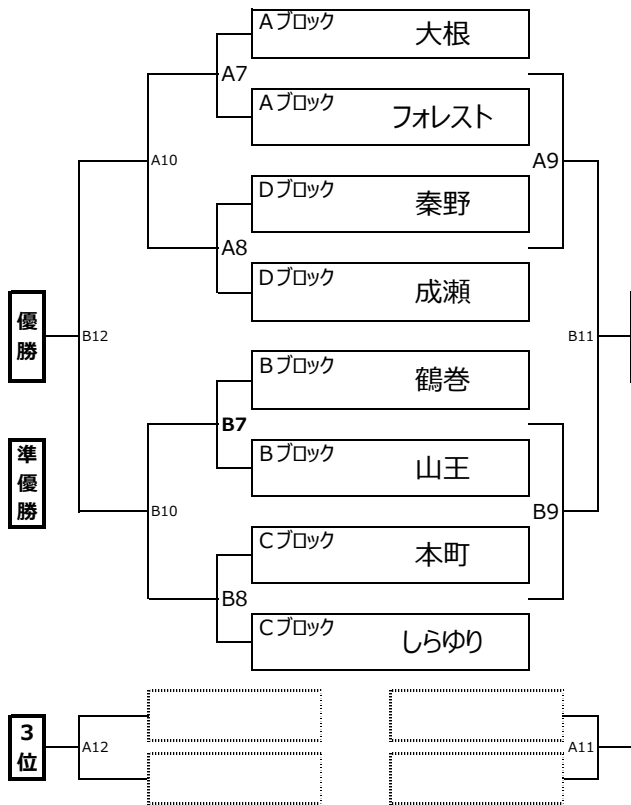
雨天時1日開催となった場合 2月12日(月) おおね公園

午後トーナメント

優勝
準優勝
3位
敢闘賞

午前トーナメント

優勝
準優勝
3位
敢闘賞



午前トーナメント

午前 Aコート 管理棟側

| 8:15以降に入場 | | | | | |
|---------------------------------|-------|--------------|-------|------------------------------|------------------------|
| # | 時刻 | 左側(HOME) | 対戦カード | 右側 | 2番(主) 2番 |
| 8:40 スタッフ会議 (各チーム1名本部にお集まり下さい。) | | | | | |
| A1 | 9:00 | Aブロック 南が丘 | - | Aブロック 西 Dブロック 東Y | 15分ハーフ 1回戦 SFAT |
| A2 | 9:40 | Dブロック 東Y | - | Dブロック SFAT Aブロック 南が丘 | 15分ハーフ 1回戦 西 |
| 10:15 10分インターバル | | | | | |
| A3 | 10:25 | A1の負 | - | A2の負 A1の勝 | A2の勝 15分ハーフ 敗者戦 |
| A4 | 11:05 | A1の勝 | - | A2の勝 A1の負 | A2の負 15分ハーフ 準決勝 |
| A5 | 11:45 | A3の負 | - | B3の負 A1の勝 | A2の勝 15分ハーフ 敢闘賞 |
| A6 | 12:25 | A4の負 | - | B4の負 A3の負 | B3の負 15分ハーフ 3決/決勝 |
| 13:00 | | | | | |

午前 Bコート 駐車場

| 8:15以降に入場 | | | | | |
|---------------------------------|-------|-------------|-------|----------------------------|--------------|
| # | 時刻 | 左側(HOME) | 対戦カード | 右側 | 2番(主) 2番 |
| 8:40 スタッフ会議 (各チーム1名本部にお集まり下さい。) | | | | | |
| B1 | 9:00 | Bブロック 東海 | - | Bブロック 東B Cブロック 渋沢 | Cブロック くずは |
| B2 | 9:40 | Cブロック 渋沢 | - | Cブロック くずは Bブロック 東海 | Bブロック 東B |
| 10:15 10分インターバル | | | | | |
| B3 | 10:25 | B1の負 | - | B2の負 B1の勝 | B2の勝 |
| B4 | 11:05 | B1の勝 | - | B2の勝 B1の負 | B2の負 |
| B5 | 11:45 | A3の勝 | - | B3の勝 B1の勝 | B2の勝 |
| B6 | 12:25 | A4の勝 | - | B4の勝 A3の勝 | B3の勝 |
| 13:00 | | | | | |

午後トーナメント

午後 Aコート 管理棟側

| # | 時刻 | 左側(HOME) | 対戦カード | 右側 | 2番(主) 2番 |
|----------------------------------|-------|-------------|-------|------------------------------|----------------|
| 12:50 スタッフ会議 (各チーム1名本部にお集まり下さい。) | | | | | |
| A7 | 13:10 | Aブロック 大根 | - | Aブロック フォレスト Dブロック 秦野 | Dブロック 成瀬 |
| A8 | 13:50 | Dブロック 秦野 | - | Dブロック 成瀬 Aブロック 大根 | Aブロック フォレスト |
| 14:25 10分インターバル | | | | | |
| A9 | 14:35 | A7の負 | - | A8の負 A7の勝 | A8の勝 |
| A10 | 15:15 | A7の勝 | - | A8の勝 A7の負 | A8の負 |
| A11 | 15:55 | A9の負 | - | B9の負 A7の勝 | A8の勝 |
| A12 | 16:35 | A10の負 | - | B10の負 A9の負 | B9の負 |
| 17:10 | | | | | |
| 18:00までに会場から撤収 | | | | | |

午後 Bコート 駐車場

| # | 時刻 | 左側(HOME) | 対戦カード | 右側 | 2番(主) 2番 |
|----------------------------------|-------|-------------|-------|-----------------------------|---------------|
| 12:50 スタッフ会議 (各チーム1名本部にお集まり下さい。) | | | | | |
| B7 | 13:10 | Bブロック 鶴巻 | - | Bブロック 山王 Cブロック 本町 | Cブロック しらゆり |
| B8 | 13:50 | Cブロック 本町 | - | Cブロック しらゆり Bブロック 鶴巻 | Bブロック 山王 |
| 14:25 10分インターバル | | | | | |
| B9 | 14:35 | B7の負 | - | B8の負 B7の勝 | B8の勝 |
| B10 | 15:15 | B7の勝 | - | B8の勝 B7の負 | B8の負 |
| B11 | 15:55 | A9の勝 | - | B9の勝 B7の勝 | B8の勝 |
| B12 | 16:35 | A10の勝 | - | B10の勝 A9の勝 | B9の勝 |
| 17:10 | | | | | |
| 18:00までに会場から撤収 | | | | | |

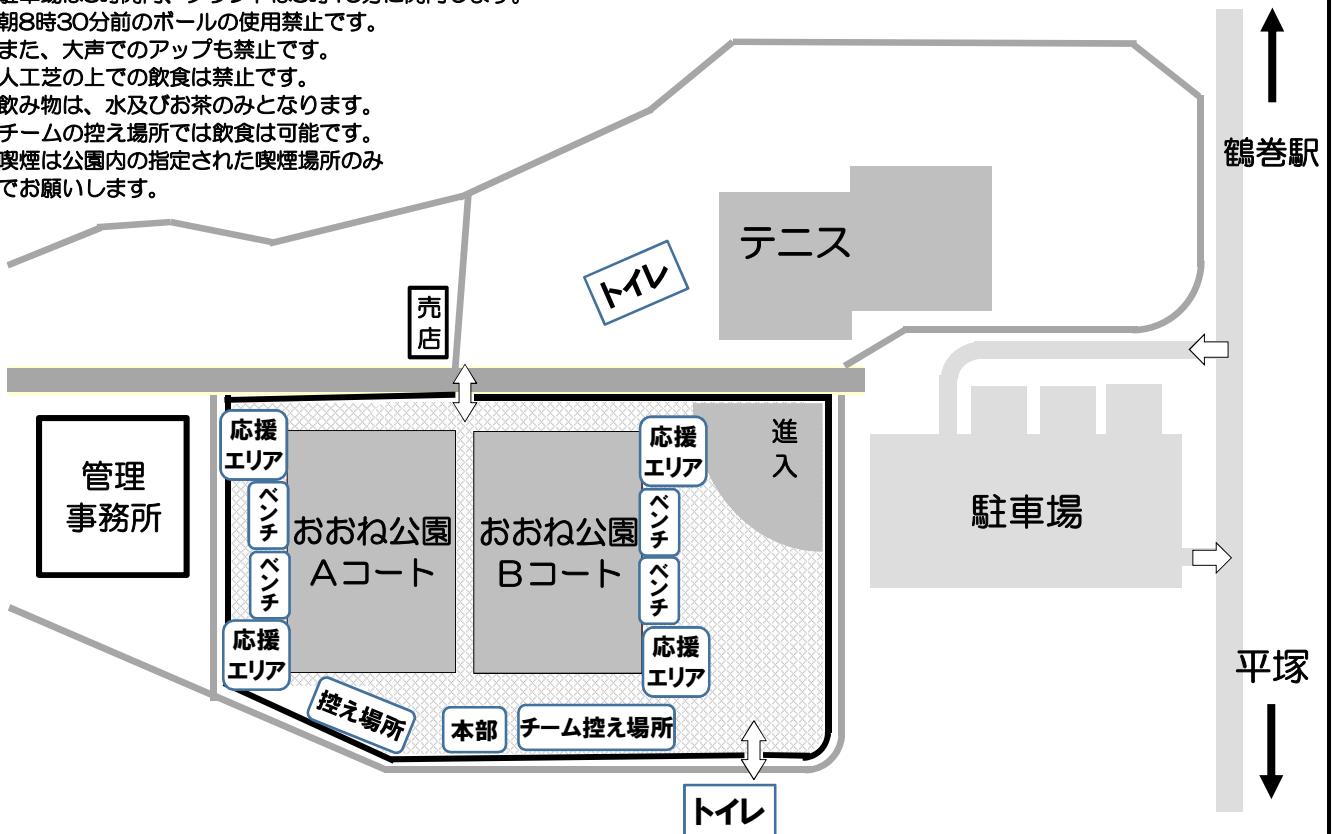
秦野市おおね公園 案内図

小田急小田原線『東海大学前駅』下車徒歩15分
 小田急小田原線『鶴巻温泉駅』下車徒歩20分

駐車場の開門時間は8時、施設は22時です。
 臨時駐車場の開門時間は8時、
 施設は17時30分です。



- ・ 駐車場は8時開門、グラウンドは8時15分に開門します。
- ・ 朝8時30分前のボールの使用禁止です。
 また、大声でのアップも禁止です。
- ・ 人工芝の上での飲食は禁止です。
 飲み物は、水及びお茶のみとなります。
- ・ チームの控え場所では飲食は可能です。
- ・ 喫煙は公園内の指定された喫煙場所のみ
 お願いします。



秦野市少年サッカーを応援します！