



# 鈴川杯 第38回 高学年大会

日 程： 2024年1月27日（土）、2月3日（土）

会 場： 伊勢原市総合運動公園

伊勢原市こどもスポーツ広場

主 催： 比々多スポーツ少年団

主 管： 比々多スポーツ少年団サッカー部 山王JFC

# 鈴川杯少年少女サッカー大会 (高学年の部)

1. 主 旨 相互の親睦を図ると共に、技術及びチームワークの向上を図る。
2. 主 催 比々多スポーツ少年団
3. 主 管 比々多スポーツ少年団サッカー部 山王JFC
4. 後 援 山王ジュニアフットボールクラブ後援会
5. 期 日 2024年 1月27日(土)・2月3日(土)  
《1月27日が雨天の場合》  
2024年 2月3日(土) 雨天トーナメント(予備日なし)
6. 会 場 ・伊勢原市総合運動公園(伊勢原市西富岡320)  
・伊勢原市こどもスポーツ広場(伊勢原市神戸120)
7. 競技規則 日本サッカー協会競技規則2022/23年度に準ずる。
8. 競技方法
  - 1) 試合方式
    - (1) 8人制
    - (2) 予選リーグ  
24チーム8ブロックのリーグ戦とする。  
リーグ戦は、勝ち3、引き分け1、負け0の勝ち点勝負とし  
勝ち点、得失点差、総得点、対戦成績、抽選の順で決定する。
    - (3) 決勝トーナメント・順位トーナメント  
予選1位8チームによる決勝トーナメント、2、3位各8チームの順位トーナメントを行う。  
同点の場合は、3名によるPK戦(以降サドンデス)で勝敗を決定する。  
但し、決勝トーナメントの決勝のみ10分間(5-5)の延長戦を行い、  
決着がつかない場合はPK戦とする。  
但し、フレンドリーで同点の場合、PK戦は行わない。
    - (4) 雨天トーナメント (1月27日が雨天の場合)  
8チーム3ブロックのトーナメント戦とする。  
同点の場合は、3名によるPK戦(以降サドンデス)で勝敗を決定する。  
但し、フレンドリーで同点の場合、PK戦は行わない。
  - 2) 試合時間
    - (1) 予選リーグ ..... 15-5-15
    - (2) 決勝・順位トーナメント ..... 15-5-15(決勝戦のみ20-5-20)
  - 3) 選手交替 交替人数は制限せずに再交替可とする。
  - 4) 試合ボール 4号認定球とし、各チーム持ちよりとする。
  - 5) ユニフォーム 2種類用意願います。(ピブス可)
9. 審 判 2審制(審判服の着用をお願いします。)  
各チーム対戦表の通り割り当てさせて頂きましたのでご協力をお願いします。  
尚、都合がつかない場合は、本部までお申し出下さい。
10. 表 彰 

優 勝	.....	賞状, 優勝杯(持ち回り), トロフィー
準優勝	.....	賞状, トロフィー
3 位	.....	賞状, トロフィー(2チーム)
2位パート1位・2位	.....	トロフィー
2位パート3位	.....	盾
3位パート1位・2位	.....	トロフィー
3位パート3位	.....	盾
優秀選手	.....	メダル(各チーム1名)
11. 参加費 ¥10,000-
12. その他
  - 1) 大会中のケガについて応急処置はいたしますが以降については各チームの対応をお願いします。
  - 2) 施設内は全て禁煙となりますので、所定の場所にて喫煙をお願いします。
  - 3) 小雨決行としますが、中止の場合は午前6時30分までに各チームの代表者に連絡致します。
  - 4) 駐車場の利用台数は下記の通りでお願いします。※路上駐車はしないようお願いします。
    - ・伊勢原市総合運動公園..... 1チーム5台以内
    - ・伊勢原市こどもスポーツ広場..... 1チーム4台以内
  - 5) こどもスポーツ広場の隣接する施設へは絶対に立ち入らないようお願いします。  
※ボールが入ってしまった場合は本部へ連絡して下さい。
  - 6) こどもスポーツ広場の水道は飲料用ではありません。飲料水は各チームでご準備ください。



# 予選リーグ

1月27日(土)

## 伊勢原市総合運動公園 Aコート

No.	キックオフ	対 戦		主審	副審	ブ ロック
①	9:00	南が丘SC	作の口SSS	岡本SC	山王T	A
②	9:40	山王T	岡本SC	南が丘SC	作の口SSS	B
③	10:20	港FC	緑野FC	山王T	岡本SC	C
④	11:00	作の口SSS	大豆戸FC	港FC	緑野FC	A
⑤	11:40	岡本SC	大野台SC	作の口SSS	大豆戸FC	B
⑥	12:20	緑野FC	ACラソーレ	岡本SC	大野台SC	C
⑦	13:00	大豆戸FC	南が丘SC	緑野FC	ACラソーレ	A
⑧	13:40	大野台SC	山王T	大豆戸FC	南が丘SC	B
⑨	14:20	ACラソーレ	港FC	大野台SC	山王T	C

※試合時間 15-5-15

## 伊勢原市総合運動公園 Bコート

No.	キックオフ	対 戦		主審	副審	ブ ロック
1	9:00	FCアルファ	ハリマオSC	秦野東SC	綾南オレンジ	D
2	9:40	綾南オレンジ	秦野東SC	FCアルファ	ハリマオSC	E
3	10:20	美晴SC	座間SC	綾南オレンジ	秦野東SC	F
4	11:00	ハリマオSC	相武台SC	美晴SC	座間SC	D
5	11:40	秦野東SC	ひばりSC	ハリマオSC	相武台SC	E
6	12:20	座間SC	大磯SSS	秦野東SC	ひばりSC	F
7	13:00	相武台SC	FCアルファ	座間SC	大磯SSS	D
8	13:40	ひばりSC	綾南オレンジ	相武台SC	FCアルファ	E
9	14:20	大磯SSS	美晴SC	ひばりSC	綾南オレンジ	F

※試合時間 15-5-15

## 伊勢原市こどもスポーツ広場

No.	キックオフ	対 戦		主審	副審	ブ ロック
①	9:00	本町SS	上南SC	山王M	くずは台K	G
②	9:40	くずは台K	山王M	本町SS	上南SC	H
③	10:20	上南SC	中新田FC	くずは台K	山王M	G
④	11:00	山王M	YSGEM	上南SC	中新田FC	H
⑤	11:40	中新田FC	本町SS	山王M	YSGEM	G
⑥	12:20	YSGEM	くずは台K	中新田FC	本町SS	H

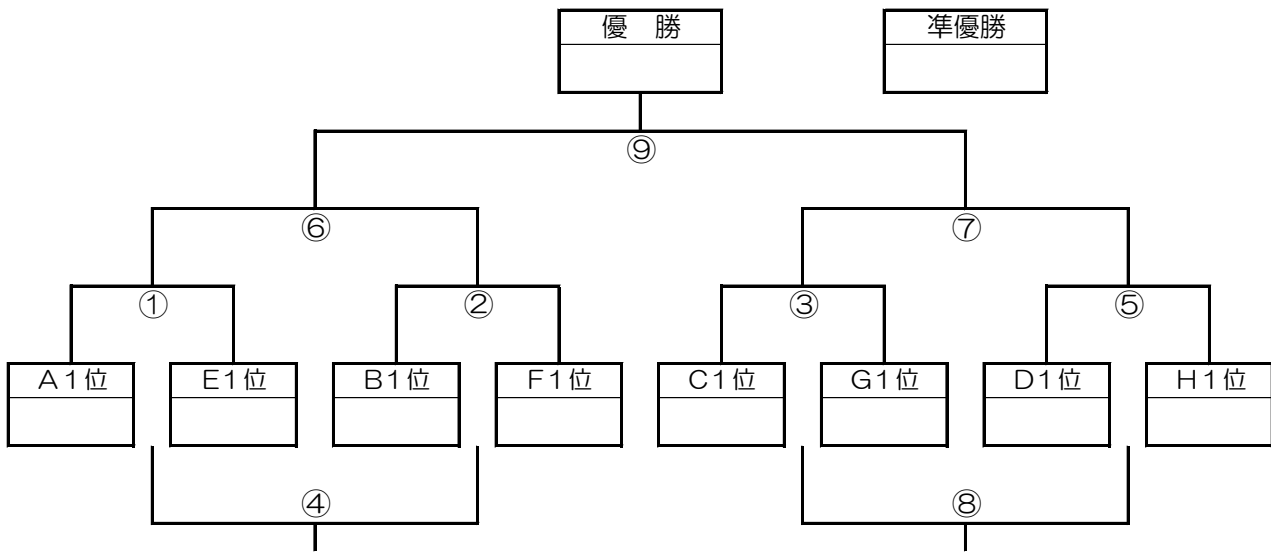
※試合時間 15-5-15

# 決勝トーナメント・順位トーナメント

2月3日(土)

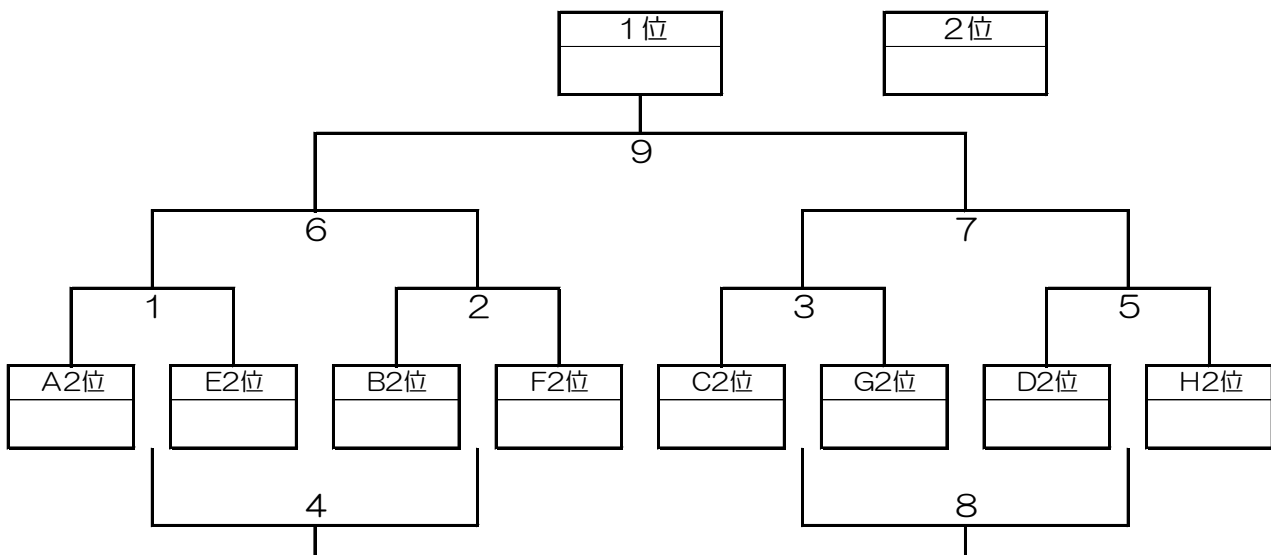
## 決勝トーナメント

伊勢原市総合運動公園 Aコート



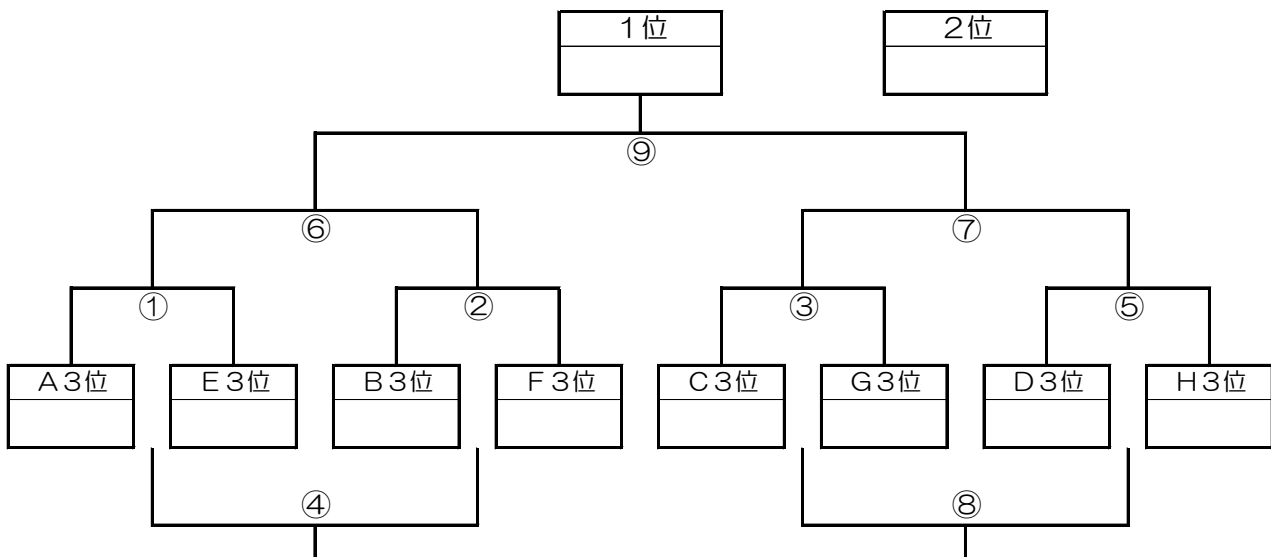
## 2位トーナメント

伊勢原市総合運動公園 Bコート



## 3位トーナメント

伊勢原市子どもスポーツ広場



# 決勝トーナメント・順位トーナメント

2月3日(土)

## 決勝トーナメント

伊勢原市総合運動公園 Aコート

No.	キックオフ	対 戦	主審	副審
①	9:00	A1位 VS E1位	B1位	F1位
②	9:40	B1位 VS F1位	A1位	E1位
③	10:20	C1位 VS G1位	F1位	B1位
④	11:00	①の負 VS ②の負	C1位	G1位
⑤	11:40	D1位 VS H1位	①の負	②の負
⑥	12:20	①の勝 VS ②の勝	D1位	H1位
⑦	13:00	③の勝 VS ⑤の勝	⑥の勝	⑥の負
⑧	13:40	③の負 VS ⑤の負	⑦の勝	⑦の負
⑨	14:20	⑥の勝 VS ⑦の勝	⑧の勝	⑧の負

※試合時間 15-5-15 優勝決定戦⑨のみ20-5-20

## 2位トーナメント

伊勢原市総合運動公園 Bコート

No.	キックオフ	対 戦	主審	副審
1	9:00	A2位 VS E2位	B2位	F2位
2	9:40	B2位 VS F2位	A2位	E2位
3	10:20	C2位 VS G2位	F2位	B2位
4	11:00	1の負 VS 2の負	C2位	G2位
5	11:40	D2位 VS H2位	1の負	2の負
6	12:20	1の勝 VS 2の勝	D2位	H2位
7	13:00	3の勝 VS 5の勝	6の勝	6の負
8	13:40	3の負 VS 5の負	7の勝	7の負
9	14:20	6の勝 VS 7の勝	8の勝	8の負

※試合時間 15-5-15 1位決定戦9のみ20-5-20

## 3位トーナメント

伊勢原市こどもスポーツ広場

No.	キックオフ	対 戦	主審	副審
①	9:00	A3位 VS E3位	B3位	F3位
②	9:40	B3位 VS F3位	A3位	E3位
③	10:20	C3位 VS G3位	F3位	B3位
④	11:00	①の負 VS ②の負	C3位	G3位
⑤	11:40	D3位 VS H3位	①の負	②の負
⑥	12:20	①の勝 VS ②の勝	D3位	H3位
⑦	13:00	③の勝 VS ⑤の勝	⑥の勝	⑥の負
⑧	13:40	③の負 VS ⑤の負	⑦の勝	⑦の負
⑨	14:20	⑥の勝 VS ⑦の勝	⑧の勝	⑧の負

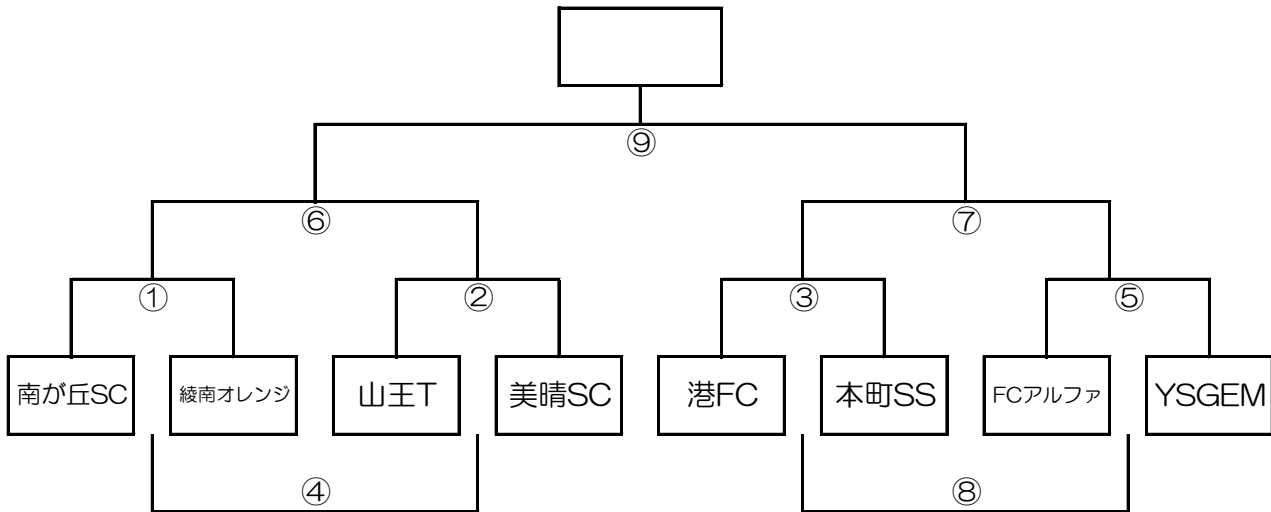
※試合時間 15-5-15 1位決定戦⑨のみ20-5-20

# 雨天トーナメント (1月27日が雨天の場合)

2月3日(土)

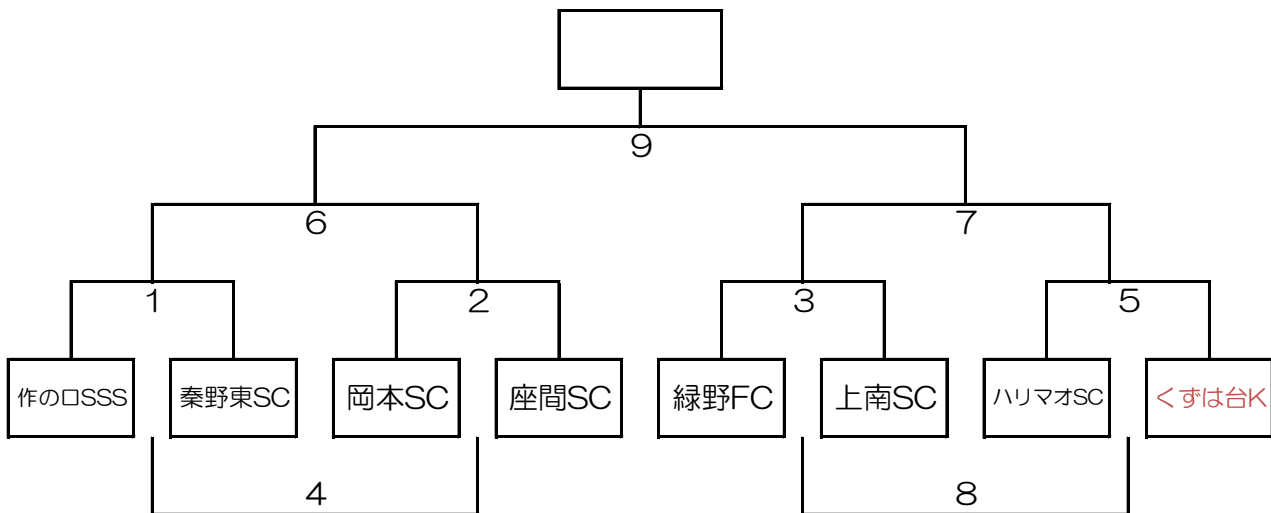
## 雨天トーナメント Aブロック

伊勢原市総合運動公園 Aコート



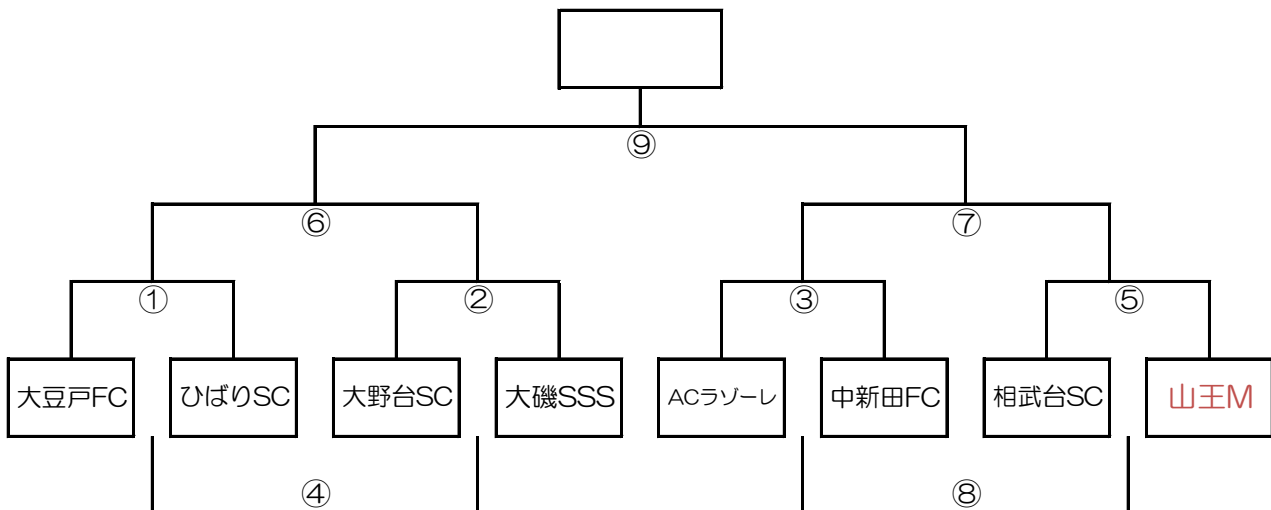
## 雨天トーナメント Bブロック

伊勢原市総合運動公園 Bコート



## 雨天トーナメント Cブロック

伊勢原市子どもスポーツ広場



# 雨天トーナメント

2月3日(土)

## 雨天トーナメント Aブロック

伊勢原市総合運動公園 Aコート

No.	キックオフ	対 戦		主審	副審
①	9:00	南が丘SC	綾南オレンジ	山王T	美晴SC
②	9:40	山王T	美晴SC	南が丘SC	綾南オレンジ
③	10:20	港FC	本町SS	美晴SC	山王T
④	11:00	①の負け	②の負け	港FC	本町SS
⑤	11:40	FCアルファ	YSGEM	①の負け	②の負け
⑥	12:20	①の勝ち	②の勝ち	FCアルファ	YSGEM
⑦	13:00	③の勝ち	⑤の勝ち	⑥の勝	⑥の負
⑧	13:40	③の負け	⑤の負け	⑦の勝	⑦の負
⑨	14:20	⑥の勝ち	⑦の勝ち	⑧の勝	⑧の負

※試合時間 15-5-15 優勝決定戦⑨のみ20-5-20

## 雨天トーナメント Bブロック

伊勢原市総合運動公園 Bコート

No.	キックオフ	対 戦		主審	副審
1	9:00	作の口SSS	秦野東SC	岡本SC	座間SC
2	9:40	岡本SC	座間SC	作の口SSS	秦野東SC
3	10:20	緑野FC	上南SC	座間SC	岡本SC
4	11:00	1の負け	2の負け	緑野FC	上南SC
5	11:40	ハリマオSC	くずは台K	1の負け	2の負け
6	12:20	1の勝ち	2の勝ち	ハリマオSC	くずは台K
7	13:00	3の勝ち	5の勝ち	⑥の勝	⑥の負
8	13:40	3の負け	5の負け	⑦の勝	⑦の負
9	14:20	6の勝ち	7の勝ち	⑧の勝	⑧の負

※試合時間 15-5-15 優勝決定戦9のみ20-5-20

## 雨天トーナメント Cブロック

伊勢原市こどもスポーツ広場

No.	キックオフ	対 戦		主審	副審
①	9:00	大豆戸FC	ひばりSC	大野台SC	大磯SSS
②	9:40	大野台SC	大磯SSS	大豆戸FC	ひばりSC
③	10:20	ACラソーレ	中新田FC	大磯SSS	大野台SC
④	11:00	①の負け	②の負け	ACラソーレ	中新田FC
⑤	11:40	相武台SC	山王M	①の負け	②の負け
⑥	12:20	①の勝ち	②の勝ち	相武台SC	山王M
⑦	13:00	③の勝ち	⑤の勝ち	⑥の勝	⑥の負
⑧	13:40	③の負け	⑤の負け	⑦の勝	⑦の負
⑨	14:20	⑥の勝ち	⑦の勝ち	⑧の勝	⑧の負

※試合時間 15-5-15 優勝決定戦⑨のみ20-5-20



## 鈴川杯参加チーム

	チーム名	地域
1	大野台SC	相模原市
2	上南SC	相模原市
3	作の口SSS	相模原市
4	相武台FC	相模原市
5	秦野本町SS	秦野市
6	南が丘SC	秦野市
7	くずは台K	秦野市
8	秦野東SC	秦野市
9	座間SC	座間市
10	ひばりSC	座間市
11	港FC	平塚市
12	FCアルファ	平塚市
13	美晴SC	横浜市
14	大豆戸FC	横浜市
15	ハリマオSC	愛川町
16	綾南オレンジ	綾瀬市
17	中新田FC	海老名市
18	大磯SSS	大磯町
19	YSGEM	小田原市
20	ACラゾーレ	川崎市
21	岡本SC	南足柄市
22	緑野FC	大和市
23	山王JFC・T	伊勢原市
24	山王JFC・M	伊勢原市