

第9回

金太郎カップ少年サッカー大会 (U-8)



期 日：令和6年1月13日(土)・1月14日(日)

予備日：未定

会 場：南足柄市営総合グラウンド

主 管：南足柄市サッカー協会少年委員会

第9回金太郎カップ少年サッカー大会要項 2年生の部(U-8の部)

- 主 旨： 少年サッカーの発展と育成を目指し、サッカー技術の向上を図ると共に各地域との交流を目的とする。
- 主 催： 南足柄市サッカー協会
- 主 管： 南足柄市サッカー協会少年委員会
- 後 援： 南足柄市体育協会
- 期 日： 令和6年 1月13日(土)、1月14日(日)
予備日：未定
- 会 場： 南足柄市営総合グラウンド
- チーム構成： 2年生主体チーム(U-8)
- チーム人数： 8人制
- 参加費： 10,000円
- 参加チーム： 16チーム(招待14チーム、地元2チーム)
- 招待チーム： ①FC本郷 (横浜市) ②横浜深園SC (横浜市) ③美晴SC (横浜市)
④I.Oキッカーズ(横須賀市) ⑤FCレガール (相模原市) ⑥大野原FC (大和市)
⑦星月SC (鎌倉市) ⑧かじがやFC (川崎市) ⑨リベルポールFC(厚木市)
⑩秦野本町SC (秦野市) ⑪綾南オレンジ (綾瀬市) ⑫SSC (小田原市)
⑬山北SC (足柄上郡) ⑭松延SC (平塚市)
- 地元チーム： ①南足柄FC-U ②南足柄FC-F・O
- 大会規定： 本大会は、日本サッカー協会競技規則により実施するが、次の事項を定める。
- (1) チーム編成；選手は16名以内とする。(ただし、表彰メダルは12名分)
・交代は自由とする。(8人制のルールを適用する)
- (2) 試合方法；
- ①(初日) 予選リーグ戦
・4チームの4ブロックで予選リーグを行う。
- ②(二日目) 決勝トーナメント
・上位パート(予選リーグ1, 2位チーム) ……Aコート
・下位パート(予選リーグ3, 4位チーム) ……Bコート
- ③決勝(上位パート)トーナメントパート
・決勝も含め同点の場合は、すべてPK戦(3名)とする。
- ④下位パートトーナメント
・同点の場合は、すべてPK戦(3名)とする。以降サドンデスとする。
- (3) 勝敗得点；
- ①予選リーグの勝敗得点は下記により決定する。
・勝点 3点、引分け 1点、負け 0点
・同点の場合は、得失点差、総得点、当該成績、PK戦(3名)とする。
- (4) 試合時間；
- ①予選リーグ、上位、下位トーナメントともに、**12分-3分-12分**とする。

(5) その他；

- ①メンバー表、交代表の提出は不要です。
- ②警告・退場については累積せず、その試合のみ適用とする。
- ③各チームは、サブユニホームをご持参下さい。

表彰：

■上位トーナメント

- 優勝チームには、賞状・金メダル（12名分）を授与する。
- 準優勝チームには、賞状・銀メダル（12名分）を授与する。
- 3位チームには、賞状・トロフィーを授与する。
- 4位チームには、敢闘賞（賞状・トロフィー）を授与する。

■下位トーナメント

- 優勝チームには、賞状・トロフィーを授与する。
- 準優勝チームには、賞状・トロフィーを授与する。

参加賞： 参加全チームに参加賞を授与致します。

優秀選手賞： 各チーム1名に優秀選手賞を授与する。

審判：

- ①各チーム2名の審判を帯同願います。
- ②審判員は「**審判有資格者**」が行い、主審、副審は、必ず**審判服・ワッポンを着用**のこと。
- ③次試合担当審判は、5分前にコート中央部横に集合し打合せを行って下さい。
- ④審判は、2人制で行います。

その他：

- ①原則雨天決行ですが、荒天の場合は中止に致します。その場合は朝6時に連絡致します。
- ②メンバー表の提出は不要です、試合前の用具のチェックは実施致します。
- ③選手交代は、自由とする。
- ④審判割り当てについては、一日当たり3試合で**2名以上の帯同**をお願いします。
- ⑤ベンチは、グラウンドに向かって対戦表通りとする。
- ⑥参加チームは、正副2種類のユニホームを用意願います。
ユニホームが同色の場合は、グラウンドに向かって左側が優先とする。
- ⑦ベンチに入れる指導者は、3名までとする。
- ⑧警告・退場はその試合のみとし、次試合には持ち越さない。
- ⑨次試合の審判は、コート中央横に5分前に集合し、審判打合せを行う。
- ⑩**駐車場は各チーム4台**とし、極力台数を減らす様工夫願います。

金太郎カップU-8少年サッカー大会8回の歩み

回数	年度	優 勝	準 優 勝	三 位	敢 闘 賞
第1回	平成27年	2日目途中から荒天都なり試合続行不可と判断し大会を中止した			
第2回	平成28年	初声ジュニアFC (三浦市)	友愛SC (小田原市)	よりともSC (鎌倉市)	tadoなかよしSC (横須賀市)
第3回	平成29年	FC50.4 (茅ヶ崎市)	荻野SC (厚木市)	横浜深園SC (横浜市)	南が丘SC (秦野市)
第4回	平成30年	鳶尾JrSC (厚木市)	秦野本町SS (秦野市)	FC本郷 (横浜市)	逗子リトルSC (逗子市)
第5回	令和元年	FCLレガール (座間市)	クリエイトSC (平塚市)	浜見平SC (茅ヶ崎市)	がしがやFC (川崎市)
第6回	令和2年	新型コロナウイルス緊急事態宣言中のため大会を中止する。			
第7回	令和3年	FC東海岸 (茅ヶ崎市)	GEO-X (大和市)	西鎌倉SC (鎌倉市)	
第8回	令和4年	山崎SC (鎌倉市)	FCLレガール (座間市)	KS・FC (綾瀬市)	葉山JGK (三浦郡葉山町)
第9回	令和5年				

＜予選リーグ組合せ表＞

(Aブロック)

会場：市営総合グラウンドAコート

チーム名	美晴SC	大野原FC	星月SC	南足柄ーJ	勝ち	引分	負け	勝点	得失点差	総得点	順位
美晴SC											
大野原FC											
星月SC											
南足柄ーJ											

(Bブロック)

会場：市営総合グラウンドAコート

チーム名	FC本郷	SSC	FCレガール	松延SC	勝ち	引分	負け	勝点	得失点差	総得点	順位
FC本郷											
SSC											
FCレガール											
松延SC											

(Cブロック)

会場：市営総合グラウンドBコート

チーム名	横浜深園SC	I.Oキッカーズ	秦野本町SC	山北SC	勝ち	引分	負け	勝点	得失点差	総得点	順位
横浜深園SC											
I.Oキッカーズ											
秦野本町SC											
山北SC											

(Dブロック)

会場：市営総合グラウンドBコート

チーム名	かじがやFC	綾南オレンジ	リベルポラFC	南足柄ーFO	勝ち	引分	負け	勝点	得失点差	総得点	順位
かじがやFC											
綾南オレンジ											
リベルポラFC											
南足柄ーFO											

予選リーグ試合スケジュール

1 / 13 (土)

<Aコート>

会場：市営総合グラウンド

試合	ブロック	キックオフ	対 戦 カ ー ド			審 判	
1	A	9:00~	南足柄-J	—	星月SC	大野原FC	美晴SC
2	A	9:30~	大野原FC	—	美晴SC	①の勝	①の負
3	B	10:00~	松延SC	—	FCLガーレ	②の勝	②の負
4	B	10:30~	SSC	—	FC本郷	③の勝	③の負
5	A	11:00~	南足柄-J	—	大野原FC	④の勝	④の負
6	A	11:30~	星月SC	—	美晴SC	⑤の勝	⑤の負
7	B	12:00~	松延SC	—	SSC	⑥の勝	⑥の負
8	B	12:30~	FCLガーレ	—	FC本郷	⑦の勝	⑦の負
9	A	13:00~	南足柄-J	—	美晴SC	⑧の勝	⑧の負
10	A	13:30~	大野原FC	—	星月SC	⑨の勝	⑨の負
11	B	14:00~	松延SC	—	FC本郷	⑩の勝	⑩の負
12	B	14:30~	FCLガーレ	—	SSC	⑪の勝	⑪の負

<Bコート>

会場：市営総合グラウンド

試合	ブロック	キックオフ	対 戦 カ ー ド			審 判	
1	C	9:00~	山北SC	—	秦野本町SC	I,Oキッカーズ	横浜深園SC
2	C	9:30~	I,Oキッカーズ	—	横浜深園SC	①の勝	①の負
3	D	10:00~	南足柄-FO	—	リベルポラFC	②の勝	②の負
4	D	10:30~	綾南オレンジ	—	かじがやFC	③の勝	③の負
5	C	11:00~	山北SC	—	I,Oキッカーズ	④の勝	④の負
6	C	11:30~	秦野本町SC	—	横浜深園SC	⑤の勝	⑤の負
7	D	12:00~	南足柄-FO	—	綾南オレンジ	⑥の勝	⑥の負
8	D	12:30~	リベルポラFC	—	かじがやFC	⑦の勝	⑦の負
9	C	13:00~	山北SC	—	横浜深園SC	⑧の勝	⑧の負
10	C	13:30~	I,Oキッカーズ	—	秦野本町SC	⑨の勝	⑨の負
11	D	14:00~	南足柄-FO	—	かじがやFC	⑩の勝	⑩の負
12	D	14:30~	リベルポラFC	—	綾南オレンジ	⑪の勝	⑪の負

《上位パートトーナメント》

1 / 14 (日)

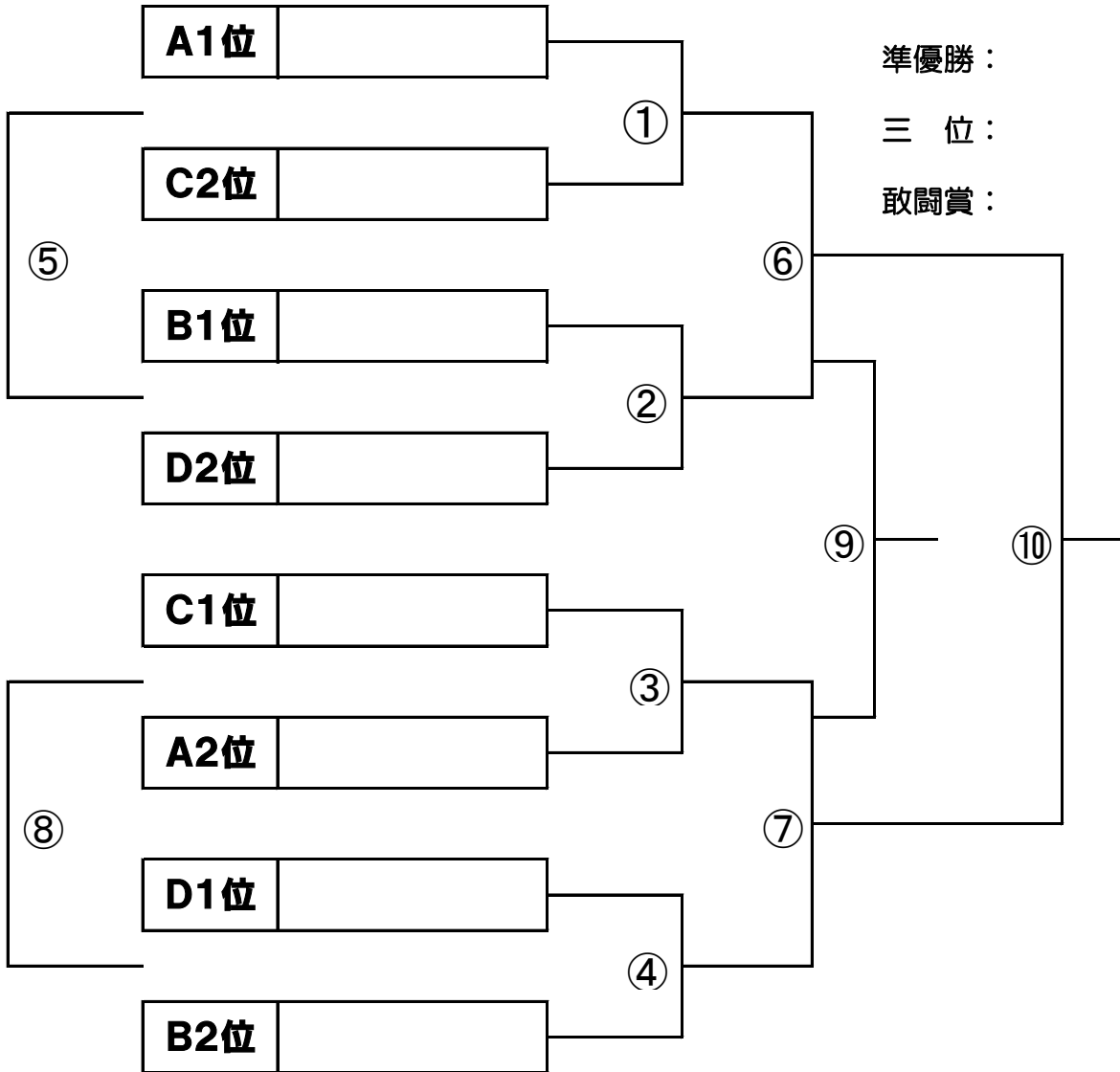
場 所：市営総合グラウンドAコート

優 勝：

準優勝：

三 位：

敢闘賞：



審判割り当て

試合	ブロック	キックオフ	対 戦 カ ー ド				審 判	
①	一回戦	9:30~	A1位	VS	C2位	B1位	D2位	
②	一回戦	10:00~	B1位	VS	D2位	①の勝	①の負	
③	一回戦	10:30~	C1位	VS	A2位	②の勝	②の負	
④	一回戦	11:00~	D1位	VS	B2位	③の勝	③の負	
⑤	フットリ-	11:30~	①の負	VS	②の負	④の勝	④の負	
⑥	準決勝	12:00~	①の勝	VS	②の勝	⑤の勝	⑤の負	
⑦	準決勝	12:30~	③の勝	VS	④の勝	⑥の勝	⑥の負	
⑧	フットリ-	13:00~	③の負	VS	④の負	⑦の勝	⑦の負	
⑨	三 決	13:30~	⑥の負	VS	⑦の負	⑧の勝	⑧の負	
⑩	決 勝	14:00~	⑥の勝	VS	⑦の勝	本 部	⑨の負	

※試合時間は全て、12分-3分-12分で行います。

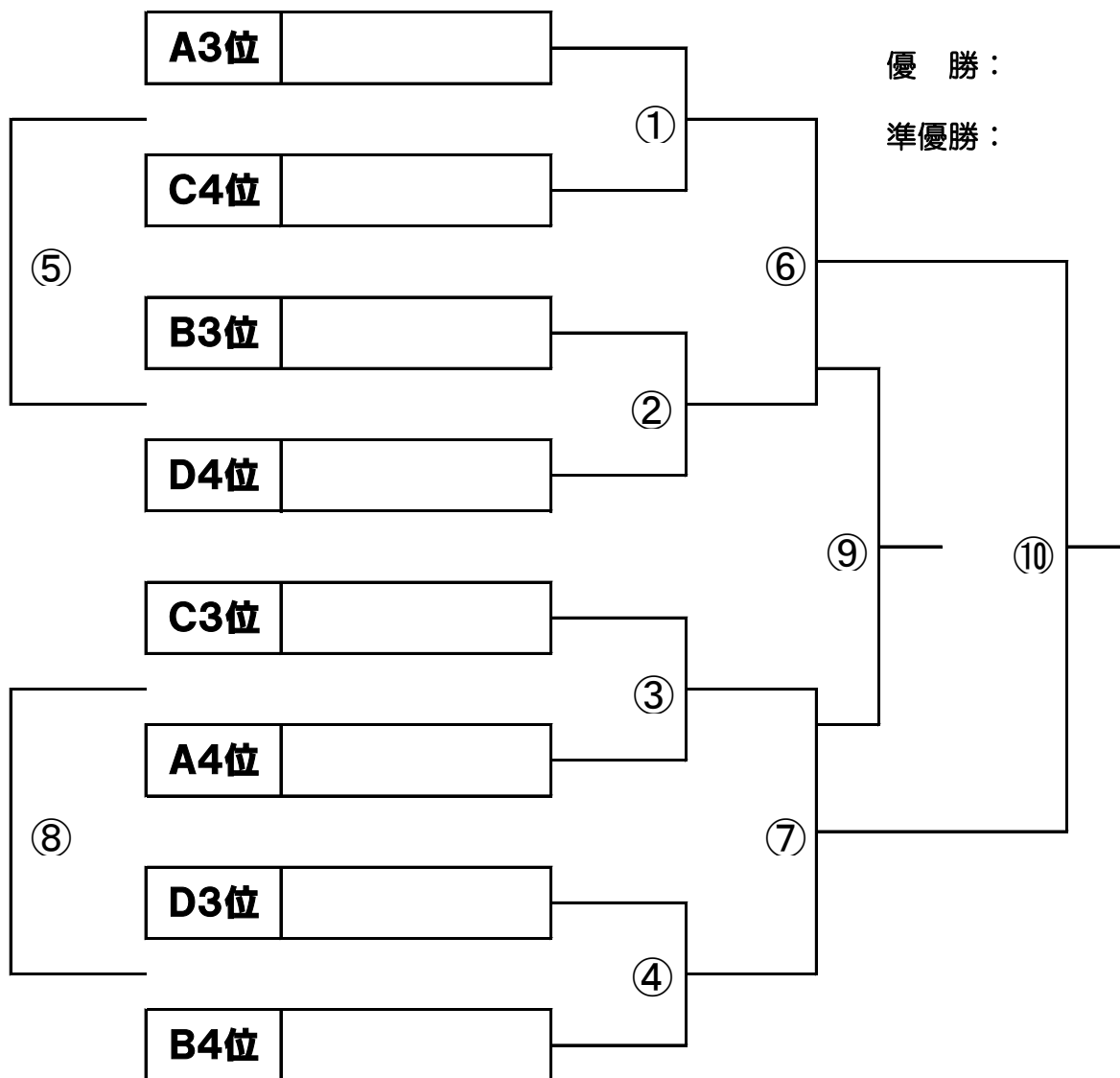
※決勝も含め同点の場合は、すべてPK戦(3名)とする。以降サドンデスとする。

※フレンドリー戦で同点の場合は、PK戦は行わない。

《下位パートトーナメント》

1 / 1 4 (日)

場 所：市営総合グラウンドBコート



審判割り当て

試合	ブロック	キックオフ	対 戦 カ ー ド				審 判	
①	一回戦	9:30~	A3位	VS	C4位	B3位	D4位	
②	一回戦	10:00~	B3位	VS	D4位	①の勝	①の負	
③	一回戦	10:30~	C3位	VS	A4位	②の勝	②の負	
④	一回戦	11:00~	D3位	VS	B4位	③の勝	③の負	
⑤	フットリ-	11:30~	①の負	VS	②の負	④の勝	④の負	
⑥	準決勝	12:00~	①の勝	VS	②の勝	⑤の勝	⑤の負	
⑦	準決勝	12:30~	③の勝	VS	④の勝	⑥の勝	⑥の負	
⑧	フットリ-	13:00~	③の負	VS	④の負	⑦の勝	⑦の負	
⑨	三 決	13:30~	⑥の負	VS	⑦の負	⑧の勝	⑧の負	
⑩	決 勝	14:00~	⑥の勝	VS	⑦の勝	⑨の勝	⑨の負	

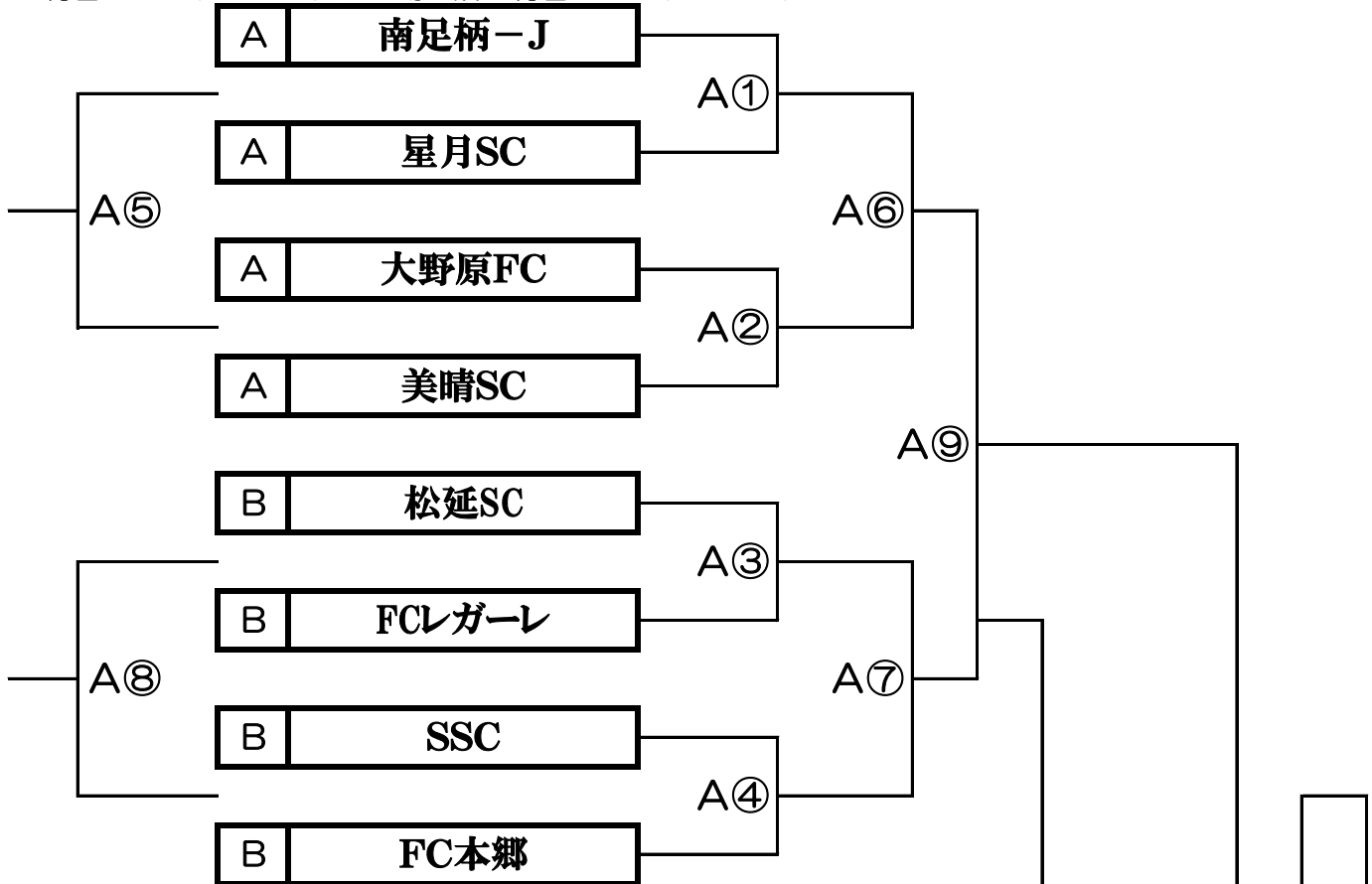
※試合時間は全て、12分-3分-12分で行います。

※決勝も含め同点の場合は、すべてPK戦(3名)とする。以降サドンデスとする。

※フレンドリー及び三位決定戦で同点の場合は、PK戦は行わない。

初日1/13(土)雨天の場合、1/14(日)の試合方法

《総合グラウンドAブロック》場 所：総合グラウンドAコート



《総合グラウンドBブロック》場所：総合グラウンドBコート



《市営総合グラウンドAブロック》

場所：総合グラウンドAコート

対戦表及び審判割り当て

試合	ブロック	キックオフ	対 戦 カ ー ド						審 判		
①	一回戦	9:30~	Aブロック	南足柄-J		VS		星月SC	Aブロック	大野原FC	美晴SC
②	一回戦	10:00~	Aブロック	大野原FC		VS		美晴SC	Aブロック	①の勝	①の負
③	一回戦	10:30~	Bブロック	松延SC		VS		FCレガール	Bブロック	②の勝	②の負
④	一回戦	11:00~	Bブロック	SSC		VS		FC本郷	Bブロック	③の勝	③の負
⑤	リトライ	11:30~	①の負			VS			②の負	④の勝	④の負
⑥	準々決勝	12:00~	①の勝			VS			②の勝	⑤の勝	⑤の負
⑦	準々決勝	12:30~	③の勝			VS			④の勝	⑥の勝	⑥の負
⑧	リトライ	13:00~	③の負			VS			④の負	⑦の勝	⑦の負
⑨	準決勝	13:30~	⑥の勝			VS			⑦の勝	⑧の勝	⑧の負
⑩	決勝戦	14:00~	A⑨の勝			VS			B⑨の勝	本 部	本 部

※試合時間は全て、12分-3分-12分で行います。

※同点の場合は決勝も含め全て、PK合戦とする。

《市営総合グラウンドBブロック》

場所：総合グラウンドBコート

対戦表及び審判割り当て

試合	ブロック	キックオフ	対 戦 カ ー ド						審 判		
①	一回戦	9:30~	Cブロック	山北SC		VS		秦野本町SC	Cブロック	南足柄-FO	横浜深園SC
②	一回戦	10:00~	Cブロック	I.Oキッカーズ		VS		横浜深園SC	Cブロック	①の勝	①の負
③	一回戦	10:30~	Dブロック	南足柄-FO		VS		綾南オレンジ	Dブロック	②の勝	②の負
④	一回戦	11:00~	Dブロック	リベルポラFC		VS		かじがやFC	Dブロック	③の勝	③の負
⑤	リトライ	11:30~	①の負			VS			②の負	④の勝	④の負
⑥	準々決勝	12:00~	①の勝			VS			②の勝	⑤の勝	⑤の負
⑦	準々決勝	12:30~	③の勝			VS			④の勝	⑥の勝	⑥の負
⑧	リトライ	13:00~	③の負			VS			④の負	⑦の勝	⑦の負
⑨	準決勝	13:30~	⑥の勝			VS			⑦の勝	⑧の勝	⑧の負
⑩	三位決定戦	14:00~	A⑨の負			VS			B⑨の負	本 部	本 部

※試合時間は全て、12分-3分-12分で行います。

※同点の場合は決勝も含め全て、PK合戦とする。

金太郎カップ少年サッカー大会における注意事項

金太郎カップ実行委員会

金太郎カップ少年サッカー大会実施に当たり、試合に対する注意事項、及び各施設管理部門から注意・指摘事項を受けておりますので、選手並びに指導者・父母の方々には必ず守って下さいます様、ご指導を宜しくお願い致します。

【注意事項】

1. 駐車場には、必ず指定された場所に駐車願います。
2. **12分-3分-12分**の試合時間の場合、飲水を取る場合はランタイムで行います。
また、各チーム試合中に水分の補給が出来る様、準備・指導願います。
3. グラウンド内・ベンチ及び指定場所以外の敷地内ではすべて禁煙です。
(各施設管理部門から依頼がきております)
喫煙される方は、敷地外かまたは決められた場所をお願い致します。
4. 立ち入り禁止区域には絶対に入らない様お願い致します。

以 上

金太郎カップ少年サッカー大会(U-8)会場案内



市営総合グラウンドの注意事項

南足柄市サッカー協会
少年委員会

《お願い事項》

① 駐車場について

◆市営総合グラウンドでの大会時の駐車場利用に関し、使用方法が段々乱れてきており近々の大会では無断駐車が頻発し、勝手に置かれた車のため他の車が出れない等のトラブルが発生、本部が対応に迫られる事態が多発しました。

今後は、下記のように致しますので、関係者 特に保護者には徹底願います。

- ・ 駐車場の入場時には、**駐車証がなければ入れません**ので、ご承知置き下さい。
- ・ 駐車証には必ずチーム名を記載して下さい。
- ・ **駐車台数**は、**各チーム4台以内**です。
- ・ 駐車場所は、担当者の指示に従って下さい。
- ・ 駐車場入り口には、朝から終日 担当者が常駐しますので、ご承知置き下さい。

② 保護者の観戦について

- ・ 観戦者は、敷地内後方からの見学となります。
- ・ 敷地外北側(山側)からの見学は禁止となりましたので、厳守願います。
- ・ 試合中での保護者は、自ベンチの後での応援は出来ません。

③ 喫煙について

◆市営総合グラウンド周辺の自治会及び市役所より、たばこの喫煙場所・吸い殻のポイ捨てについて再三注意があり、その都度各チームにお願いしておりましたが一向に守れないため、**市営総合グラウンド敷地内・外周辺は全て禁煙と致します**。
どうしても喫煙したい方は、ご面倒ですが**ご自分の車の中で喫煙**をお願い致します。

以上 色々とお願ひ事で大変申し訳ございませんが、是非守って頂きたくご理解・ご協力の程宜しくお願ひ申し上げます。

以上 色々とお願ひ事で大変申し訳ございませんが、是非守って頂きたくご理解・ご協力の程宜しくお願ひ申し上げます。

「第9回金太郎カップU-8少年サッカー大会」 での新型コロナウイルスによる感染予防対策について 《必ずお読みください》

南足柄市役所 市民部 文化スポーツ課からの通達です。

新型コロナウイルス感染症の5類感染症移行に伴い、令和5年5月8日からの施設利用に関しまして、次のとおり変更いたします。

- ・マスク着用は各自の判断で行ってください。
- ・使用者名簿の保管は必要ありません。
- ・団体内で感染者が出た場合の報告は不要です。
- ・使用した器具等の消毒は、各団体のご判断により必要に応じて実施してください。
- ・その他、感染症対策に関しても各自の判断で実施をお願いします。

感染症対策期間中は、長期にわたりご理解ご協力いただき、誠にありがとうございました。
今後ともよろしく願いいたします。

南足柄市サッカー協会少年委員会の対応です。

＜来場時の行動要請＞

- ・選手、指導者は、事前に検温し体調が悪い場合は、帯同しない様お願い致します。
- ・選手の本部への挨拶は、当面不要とします。
- ・指導者1名で参加費の支払い及び参加賞を受け取りに来て下さい。

＜グラウンドでの行動要請＞

- ・試合中ベンチに入れる指導者は、監督・コーチ2名の計**3名**とする。
- ・ベンチ外の指導者はグラウンド以外の場所(フェンスの内側の外周)をお願い致します。
- ・選手の試合開始前・後の挨拶の後は、握手はしない。
- ・開始前、終了時の審判との握手はしない。
- ・試合終了後の相手ベンチへの挨拶もしない。
- ・タオル・ペットボトルなどの共有はしない。
- ・運動・スポーツ中に、唾や痰をはくことはしないで下さい。
- ・審判用の飲料水は提供出来ませんので、各自でご準備願います。
- ・副審用のフラックも感染防止対策上用意致しませんので、各チームで持参して下さい。
- ・主審用のカードは支給しますが、記入後提出は不要です。
- ・対戦結果の報告は、本部にカードの提出は不要で口頭報告して下さい。

＜試合終了後の行動要請＞

- ・選手の本部への帰りの挨拶は、当面不要とします。
- ・ごみ、使用後のマスクは必ず持ち帰って下さい。

<撮影について>

選手及び関係者のプライバシー保護および肖像権確保のため大会中の撮影については、対戦相手チームの同意を得て撮影すること。

- ・写真・動画撮影ですが、被写体の人物(選手・指導者・審判・応援者等すべての参加者)の許可を得ないで、撮影することは禁止します。

また、広告媒体・SNS等への掲載・投稿は固く禁じます。

なお、撮影者は1チーム1名のみとさせていただきます。

万一のトラブルがあっても主管・主催者は一切責任を負いません。

① 利用方法

- ・「試合撮影申請書」を各チーム内で印刷
- ・試合開始前に、対戦チームから承諾書へサインを受領すること

※承諾ない場合は、撮影できません

- ・撮影に承諾された場合のみ、自チームで準備したビブスを着用し指定の場所にて撮影すること。

② 提出物

当日の全試合終了後に、①で記入した試合撮影申請書を大会本部へ提出す

----- 切 ----- り ----- 取 ----- り ----- 線 -----

試合撮影申請書

南足柄市サッカー協会 少年委員会

委員長 菊地 廣

私は試合を撮影するにあたり、営利目的及び政治・宗教・携帯電話・インターネット等に掲載しないこと誓います。

項目	内容
大会名	第9回金太郎カップU-8少年サッカー大会
期 日	令和 6年 1月 日
会 場	南足柄市営総合グラウンド

※大会日に本紙を各チームで管理し、撮影者(または指導者)が対戦チームへ承諾サインを受領。
全試合終了後、本部または少年委員長へ提出。

No.	撮影する方(各チームのビブス着用すること)			対戦チーム
	所属チーム名	撮影者名	機材種類	撮影承諾署名
第()試合				
第()試合				
第()試合				
第()試合				
第()試合				
第()試合				
第()試合				
第()試合				

機材種類:①カメラ ②ビデオカメラ ③携帯電話 ④他()

★本紙は2カ月保管後、シュレッダーにて廃棄