

日産CUP争奪 第50回神奈川県少年サッカー選手権大会 U 1 0 第 3 ブ ロ ッ ク

1 期 日	2024年1月7日(日)、8日(月)	1月14日(日)
2 会 場	秦野市立本町小学校	秦野市おおね公園

3 問 合 せ 先 秦野本町SS 酒井 隆
(会場責任者) 携 帯 : 080-6690-0863

4 競 技 規 則

実施年度の(公財)日本サッカー協会「サッカー競技規則」及び「8人制サッカー競技規則」に準ずる。
但し、次の項目について、本大会規則を定める。

- (1) 競技時間は、40分とする。ハーフタイムのインターバルは、5分とする。同点の場合はPK(3名)戦により、次回進出チームを決める。
- (2) ユニフォームは、色の異なる【正・副】2着を必ず持参する。
 - * 正副のユニフォームの背番号が異なっても可とする。
 - * アンダーシャツ、アンダーショーツ(スパッツ)またはタイツの着用についてそれぞれ色については規定しないが、チームとして統一した色であること。GKについては、ユニフォームと同色の着用も可とする。
 - * ソックスにテープまたはその他の材質のものを貼付ける、または外部に着用する場合、ソックスと同色でなくとも良い。
 - * サブユニフォームを持参しないチームについて2枚持っているチームが着替えるのではなく、トスによってピブス対応
 - * ユニフォームの作り変えにより、ユニフォームのライン、マークの有無等チームで統一されていなくとも認める。
- (3) 交代要員(登録)は10名とし、自由な交代を適用する。
 - * 交換する選手は、交代ゾーンからフィールドの外に出る。
 - * 交代要員は、交代ゾーンからフィールドに入る。
 - * 交代は、主審、副審の承認を得る必要はない。
 - * GKは、事前に主審に通知した上で、試合の停止中に入れ替わる。
- (4) エントリーは18名までとする。但しベンチに入れる選手の数は制限しない。引率指導者は2名以上3名以下とする。
- (5) 警告、退場に関してはその試合のみとし、累積はなしとする。
 - * 選手が退場を命じられた場合は、その選手のチームは交代要員の中から選手を補充することができる。主審は、その間は試合を停止する。
- (6) **メンバー表、選手証の提出は、定められた試合開始時刻の30分前までに、選手証を添えてコート本部へ1部、相手チームへ1部提出する。**
(選手証は、試合日ごとに提示し、その日の第1試合のみとする。)
 - * 選手証に不備のある場合及び不携帯の選手は、当該試合への出場を認めない。
 - * メンバー票については、少年部HPよりダウンロードしてください。
- (7) 予定試合開始時刻に遅れた場合、または開始時に8名に満たない場合は棄権とみなす。
- (8) 試合開始10分前に、メンバーチェックをする。
- (9) ベンチは、組合せの若い番号のチームが、グラウンドに向かって左側を使用する。
- (10) **高学年の部では、ベンチ入り指導者のうち1名は、JFA 指導者ライセンス(D級以上)を所持しており、当日、本部にライセンスを提示する。**

5 審 判 に つ い て

- (1) 審判服を着用して、試合開始10分前に集合し打ち合わせを行ってください。
- (2) 各チーム2名の公認審判員を帯同させ、審判割当にしたがって行ってください。
- (3) 審判登録カードを持参ください。(スマホでの提示可)

6 撮 影 に つ い て

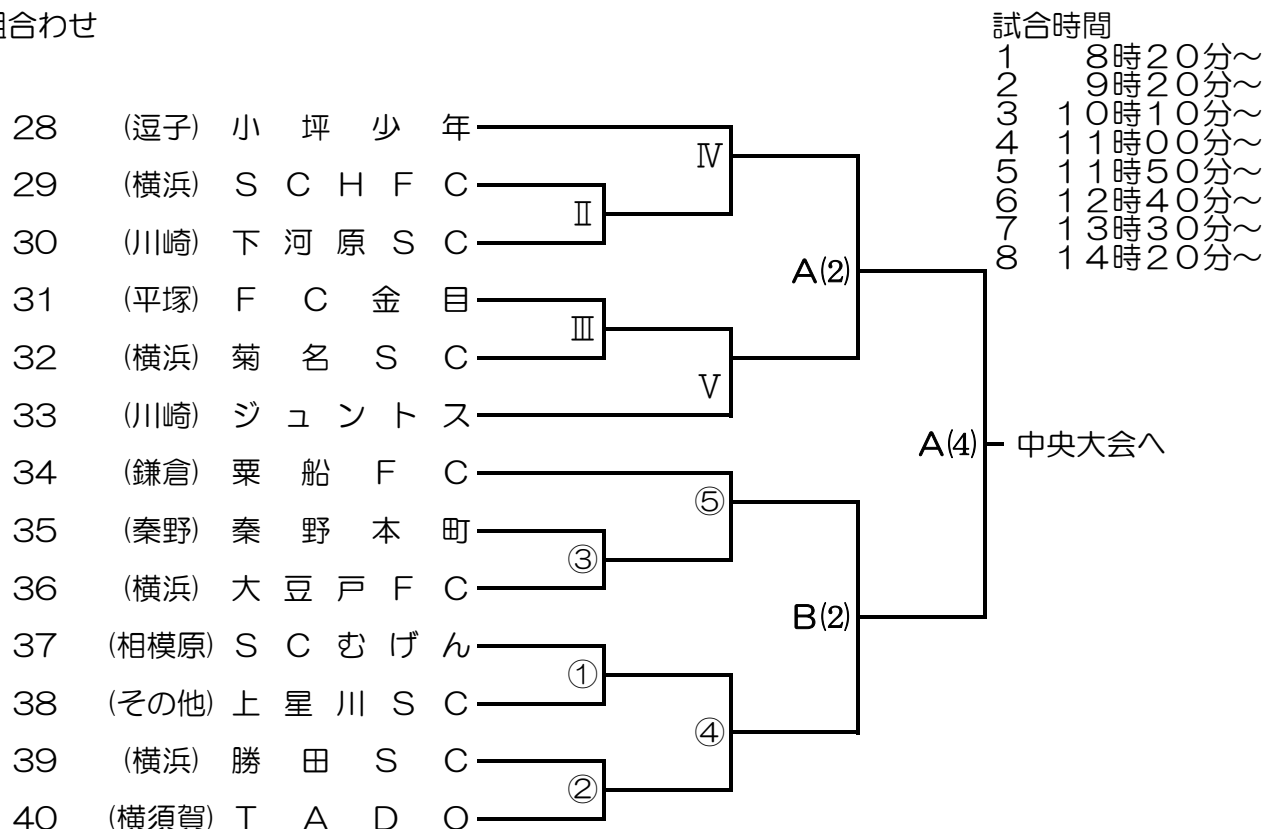
大会エントリー時に、個人情報及び肖像権利用に関する同意書を提出しているため、撮影許可書は、提出不要となります。
各チーム1名のみ撮影者を認め、自チームのピブスを着用の上、指定の場所にて撮影を行うことができます。また撮影者については、必ずメンバー表へ記載すること。

7 注 意 事 項

- (1) 学校行事(授業参観等)での、日程、試合開始時間変更は、大会運営上考慮できません。
- (2) 原則雨天時、決行します。
- (3) 事故のないように十分注意し、事故発生の際は個人の責任において対処してください。
- (4) 会場内は禁煙です。ごみ等は各チームで責任をもって持ち帰ってください。
- (5) 本町小会場は**1チーム4台以内**でお願いします。

14日は、おおね公園の**臨時駐車場**に1チーム**4台**でお願いします。

8 組み合わせ



審判割当

1月7日(日) 秦野市立本町小学校

No.	開始時間	(左側)	対戦	(右側)	主審	副審1	副審2	4審
①	09:20	SCむげん	—	上星川SC	勝田SC	TADO	TADO	本部
②	10:10	勝田SC	—	TADO	SCむげん	上星川SC	上星川SC	本部
③	11:00	秦野本町	—	大豆戸FC	TADO	勝田SC	勝田SC	本部
④	11:50	①の勝	—	②の勝	栗船FC	秦野本町	大豆戸FC	本部
⑤	12:40	栗船FC	—	③の勝	①の勝	②の勝	②の勝	本部
⑥	13:30	秦野本町	TRM		当該チーム	当該チーム	当該チーム	当該チーム

1月8日(月) 秦野市立本町小学校

No.	開始時間	(左側)	対戦	(右側)	主審	副審1	副審2	4審
Ⅱ	09:20	SCHFC	—	下河原SC	FC金目	菊名SC	菊名SC	本部
Ⅲ	10:10	FC金目	—	菊名SC	SCHFC	下河原SC	下河原SC	本部
Ⅳ	11:00	小坪少年	—	Ⅱの勝	ジュントス	FC金目	ジュントス	本部
Ⅴ	11:50	Ⅲの勝	—	ジュントス	小坪少年	Ⅱの勝	小坪少年	本部
Ⅵ	12:40	秦野本町	TRM		当該チーム	当該チーム	当該チーム	当該チーム
Ⅶ	13:30	秦野本町	TRM		当該チーム	当該チーム	当該チーム	当該チーム

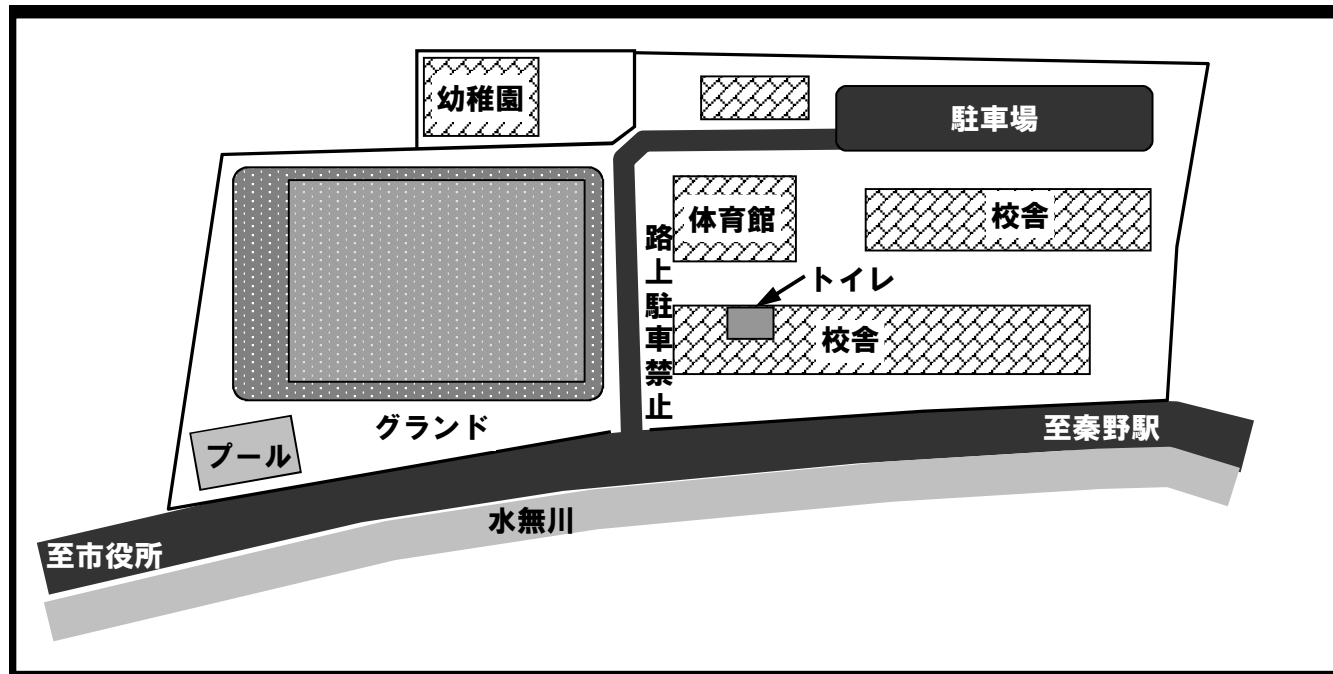
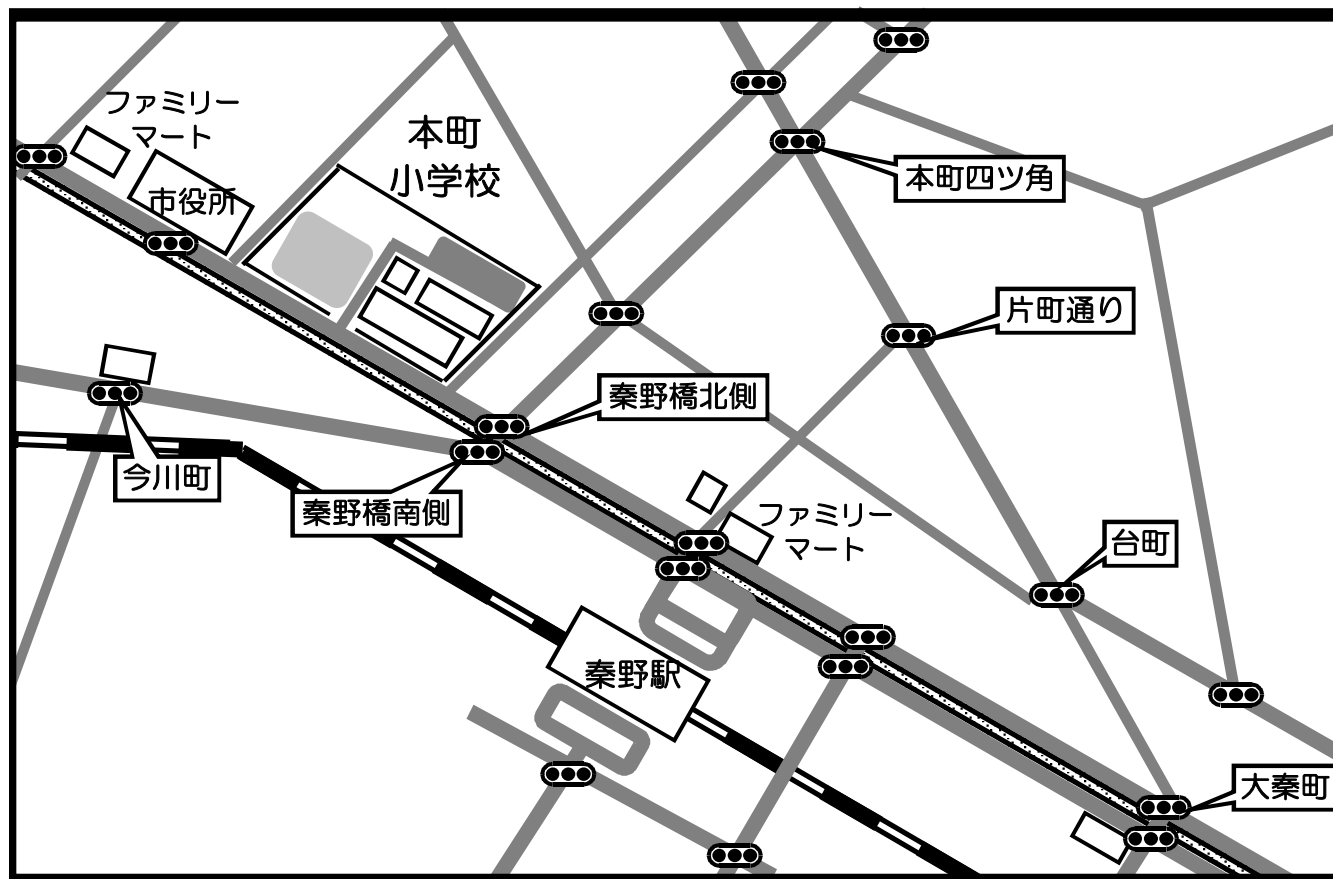
1月14日(日) 秦野市立おおね公園 A面(管理棟側)

No.	開始時間	(左側)	対戦	(右側)	主審	副審1	副審2	4審	
A(2)	09:20	Ⅳの勝	—	Ⅴの勝	高学年A(3)の試合チーム				
A(3)	10:10	高学年の試合				Ⅳの勝	Ⅴの勝	Ⅴの勝	Ⅳの勝
A(4)	11:00	A(2)の勝	—	B(2)の勝	高学年A(5)の試合チーム				
A(5)	11:50	高学年の試合				A(2)の勝	B(2)の勝	B(2)の勝	A(2)の勝

1月14日(日) 秦野市立おおね公園 B面(駐車場側)

No.	開始時間	(左側)	対戦	(右側)	主審	副審1	副審2	4審	
B(2)	09:20	⑤の勝	—	④の勝	高学年B(3)の試合チーム				
B(3)	10:10	高学年の試合				⑤の勝	④の勝	④の勝	⑤の勝
B(4)	11:00	A(2)の負	—	B(2)の負	高学年B(5)の試合チーム				
B(5)	11:50	高学年の試合				A(2)の負	B(2)の負	B(2)の負	A(2)の負

秦野市立本町小学校 案内図

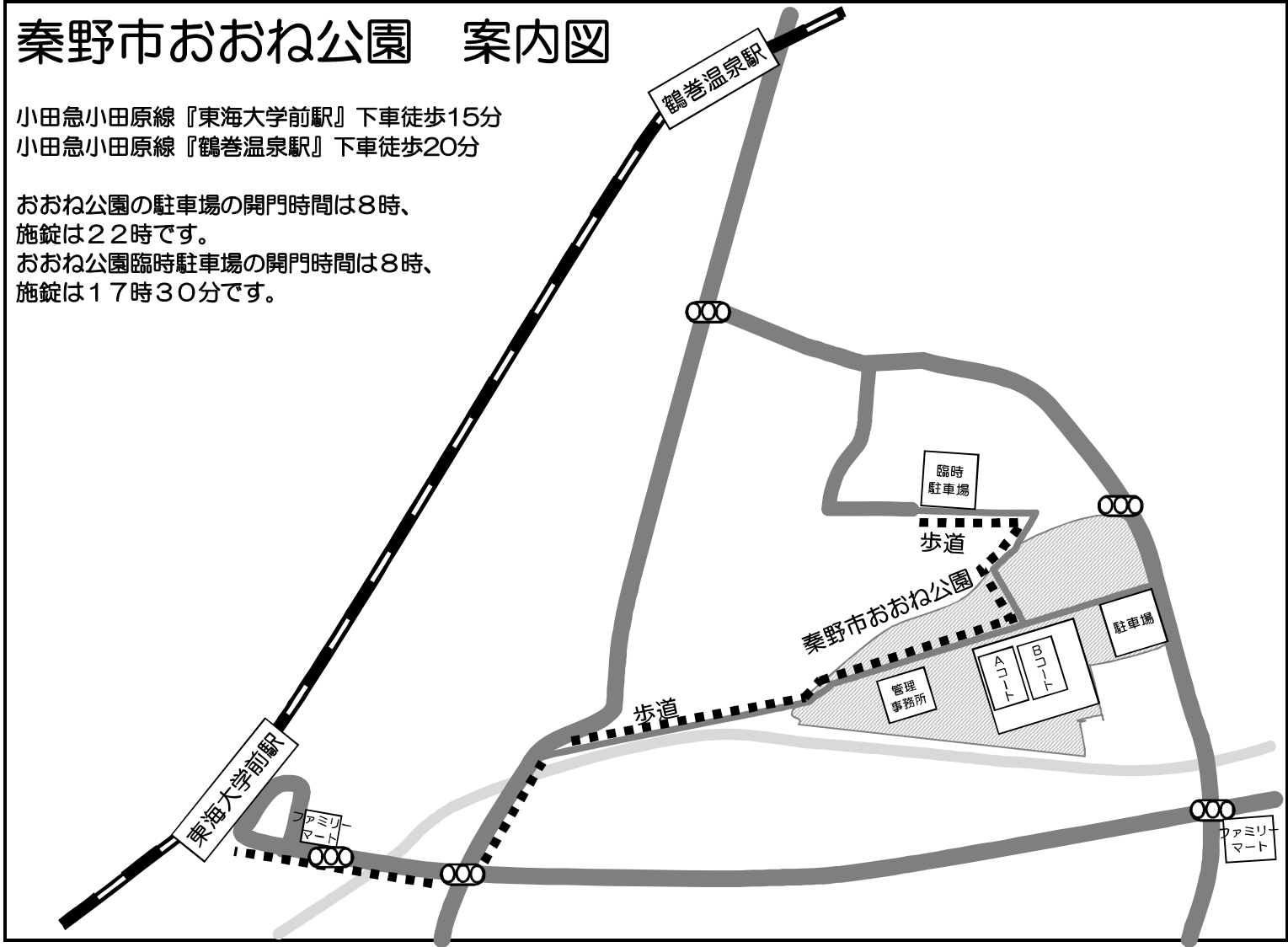


- 車は必ず所定の位置（駐車場）に駐車してください。
- 校舎内路上での荷物の積み下ろし子供の乗り降りは事故防止の為ご遠慮下さい。
- ゴミは必ず責任を持って、お持ち帰りください。

秦野市おおね公園 案内図

小田急小田原線『東海大学前駅』下車徒歩15分
 小田急小田原線『鶴巻温泉駅』下車徒歩20分

おおね公園の駐車場の開門時間は8時、
 施錠は22時です。
 おおね公園臨時駐車場の開門時間は8時、
 施錠は17時30分です。



- ・グラウンド共に8時15分に開門です。
- ・8時30分前のボールの使用禁止です。また、大声でのアップも禁止です。
- ・人工芝の上での飲食は禁止です。飲み物は、水及びお茶のみとなります。
- ・チームの控え場所では飲食は可能です。
- ・喫煙は公園内の指定された喫煙場所のみでお願いします。

