

相武台FCニューグリーンカップ° 2023 フットサル大会

5年生の部

2023年11月23日（木祝）
相模原市立もえぎ台小学校

参加チーム

チーム名	チーム略称	所属協会
秦野本町サッカー少年団	秦野本町SS	秦野市
I.Oキッカーズ	I.Oキッカーズ	横須賀市
FCアルファ	FCアルファ	平塚市
崇善フットボールクラブ	崇善FC	平塚市
ペアーズ戸田サッカークラブ	ペアーズ戸田	厚木市
FC相模野	FC相模野	座間市
作の口サッカー少年団	作の口SS	相模原市
相武台FCニューグリーン	相武台FC	相模原市

相武台FCニューグリーン

相武台 F C ニューグリーンカップ2023 フットサル大会 開催要項 (5年生の部)

- 主旨 少年サッカーの育成と発展をめざし、技術の向上と相互の親睦をはかる。
※ 日頃ご交流頂いているチームの皆様にご挨拶するとともに、サッカーをする子供に大会参加の喜びを感じてもらい、機会となればと思います。同行する選手全員を出場させてほしいと思います。日頃の指導の延長のつもりで、お気軽にご参加ください。

- 名称 相武台FCニューグリーンカップ2023 フットサル大会
- 主催 相武台 F C ニューグリーン 代表 黒田 庫太郎
- 日時 2023年11月23日(木祝) 9時15分～ (開場: AM 8:15)
- 会場 相模原市立もえぎ台小学校(ナビ検索用 042-746-8877)
- 表彰 決勝トーナメントの優勝、準優勝、3位に賞状及びトロフィー、
以下敢闘賞、努力賞としてトロフィーを授与します(参加全チームを表彰します)
全チームの各1名に優秀選手賞、さらに優勝チーム1名に最優秀選手賞としてメダルを授与する
- 参加資格 5年生以下により構成されるチーム(人数は自由)
- 参加費 8,000円
- 競技規定 ◆ 予選リーグと順位決定戦
勝ち: 3点、負け: 0点、引き分け: 1点
◆ 試合時間は、**8分-3分-8分**とし、**6人制**で行う(6名未満の場合は人数を合わせて下さい)
◆ 予選リーグは勝ち点・得失点差・総得点・対戦上勝者・抽選の順位方式に従い決定する
◆ トーナメント戦は、勝敗がつかない場合PK戦(3本)で決定する
なお、各決勝戦のみ前後半5分の延長戦を行い、未決の場合はPK戦(3本)で決定する
* 後半終了(ベンチ移動はしない) → 3分休憩 → 延長前半5分 → 飲水のみ → 延長後半5分

◆ 試合球は、サッカーボール4号検定球とし、チーム持ち寄りとする。固定式スパイクの使用可
◆ 警告・退場は、その試合のみ有効とする
◆ 別頁、「ニューグリーンカップ(フットサル)2023 競技規則」をご確認ください

- 審判 ◆ 審判は中学生以上の有資格者で、審判服(上衣は必須)を着用してください
(中学生で審判服が無い場合は学校の体操着または選手と明確に違うウェアで可とします)

- 留意事項 ◇ 各チームの責任者は大会参加選手の状態に充分注意し、事故、ケガ等については、各チームの責任において処理してください
◇ 大会中の事故については各チームで責任をもって対処してください
◇ **相模原市条例により、学校内及び学校周辺すべて禁煙です。ご協力ください**
◇ 午前9時15分より、開会式、指導者打合せを行いますので、全チーム参加してください
◇ 開会式で、各チームキャプテンより大会決意を発表していただきます
◇ 決勝戦後、表彰式に出来るだけ参加してください
◇ 駐車場に限りがありますので、**1チーム4台まで**とし、**内3台は臨時駐車場(のどか横)**に駐車してください(係員の指示に従ってください、係員の案内は9:00までです)
◇ 車には駐車カードを提示し、チーム名が分かるようにしてください
◇ 受付時に賞状記載のチーム名の確認をお願いします
◇ 天候不良時の中止連絡はam 6時00分に決定し、連絡いたします

ニューグリーンカップ（フットサル）2023 競技規則

- ◆選手の用具
 - ・すね当てをつける、固定式スパイク可、ゴールキーパーはビブスも可
- ◆レフェリー
 - ・2人制（基本は片側のタッチラインを担当）、2人とも笛を持つ
- ◆サイズ
 - ・コート 40m×20m
 - ・ペナルティーエリア 6m
 - ・ゴールサイズ 3m×2m
 - ・ペナルティマーク 6m
 - ・センターサークル3m
 - ・フリーキックの距離 4m
 - ・交代ゾーン ハーフウェイラインから5m離して5mのゾーン
- ◆キックオフ
 - ・コイントスやジャンケン等で勝ったチームが、ボールかエリアを決める
 - ・サッカーと同じ、インプレーまで相手はセンターサークルに入ってはならない
 - ・後方に下げても良い
 - ・直接相手ゴールに入った場合は、相手のキーパー스로再開
（自分のゴールに直接入ったら相手のコーナーキックで再開）
- ◆オフサイド
 - ・オフサイドの反則適用はありません
- ◆キックイン
 - ・ボールをタッチライン上か外側（ライン上と見なします）に静止させる
 - ・明らかに動いている場合、静止の意思がない場合は、相手ボールで再開
 - ・立ち足はコート内にあっても良い（タッチラインを越えても良い）
 - ・相手は4m離れる
 - ・直接ゴールを認めず、相手のキーパー스로再開
- ◆コーナーキック
 - ・直接ゴールを認める
- ◆ゴールキーパー
 - ・最後に相手が触ってゴールラインを越えたボール、インプレー中にゴールキーパーが手で取ったボールはすべて手で投げ入れる
 - ・投げたボールが直接ハーフウェイラインを越えた場合はハーフウェイラインの任意の地点から相手の間接FKで再開
 - ・足で蹴った場合は、相手の間接FKで再開
（ペナルティエリア内の場合はペナルティエリアのライン上から間接FK）
 - ・ペナルティエリアのフリーキックはすべてライン上から行う（直接間接共）
 - ・味方からのキックイン・バックパス・コーナーキック・キックオフを手で触った場合は相手の間接FKで再開
- ◆バックパス
 - ・サッカーと同じ
- ◆キーパーからのパス
 - ・ボールがハーフウェイを越えるか、相手選手が触る前に再度キーパーが触った場合、相手の間接FKで再開 → 適用しません
- ◆4秒ルール
 - ・キックイン・ゴールクリアランス・フリーキック・コーナーキックは4秒以内に行う
 - レフェリーは声を出してカウントダウンして教えてあげてください
- ◆ファウル
 - ・程度を越えたチャージはファウル、触る程度はファウルにならない
 - ・相手に対してのスライディングはNG（足の裏が見えなくても）
 - ・ゴールキーパーの相手への手でのセービングはOK、足で行ったらファウル
 - ・その他の反則はサッカー8人制に準ずる
- ◆その他
 - ・反則の累積・第2ペナルティマークからのキックは適用しない
 - ・退場になった場合の選手補充は相手チームが得点した後に認める
 - ・自陣前にベンチを設ける、前半終了時にベンチを交代してください

以上

■予選リーグ（5年生大会）

8分-3分-8分（6人制）

開場：AM 8：15

◇組合せ

Aブロック

	秦野本町	アルファ	相模野	作の口	勝点	得点	失点	得失	順位
秦野本町	-	-	-	-				0	
アルファ	-	-	-	-				0	
相模野	-	-	-	-				0	
作の口	-	-	-	-				0	

Bブロック

	IO	崇善	戸田	相武台	勝点	得点	失点	得失	順位
IO	-	-	-	-				0	
崇善	-	-	-	-				0	
戸田	-	-	-	-				0	
相武台	-	-	-	-				0	

◇競技スケジュール（予選リーグ）

	キックオフ	Bコート(体育館側)				Aコート(プール側)					
		対戦		審判		対戦		審判			
				R	A			R	A		
9:15	開会式（各チームキャプテンからの決意発表）・指導者打合せ										
1	9:40	秦野本町	-	アルファ	相武台	IO	相模野	-	作の口	崇善	戸田
2	10:05	IO	-	崇善	秦野本町	アルファ	戸田	-	相武台	相模野	作の口
3	10:30	秦野本町	-	相模野	IO	崇善	アルファ	-	作の口	戸田	相武台
4	10:55	IO	-	戸田	秦野本町	相模野	崇善	-	相武台	アルファ	作の口
5	11:20	秦野本町	-	作の口	IO	戸田	アルファ	-	相模野	崇善	相武台
6	11:45	IO	-	相武台	作の口	秦野本町	崇善	-	戸田	アルファ	相模野
★	12:30 10分1本	Aブロック 選手8人 2人×4チーム	-	Aブロック 大人8人 2人×4チーム	当該	当該	Bブロック 選手8人 2人×4チーム	-	Bブロック 大人8人 2人×4チーム	当該	当該

★試合はスペシャルマッチです。どんどん選手を入れ替えて下さい。交代は両方のタッチラインから出たら入る。

大人は付き添いの保護者様を優先してください、交代は自由です。

◆キックインはボールがライン上または外に静止させる。（軸足はラインを踏み越えても可）

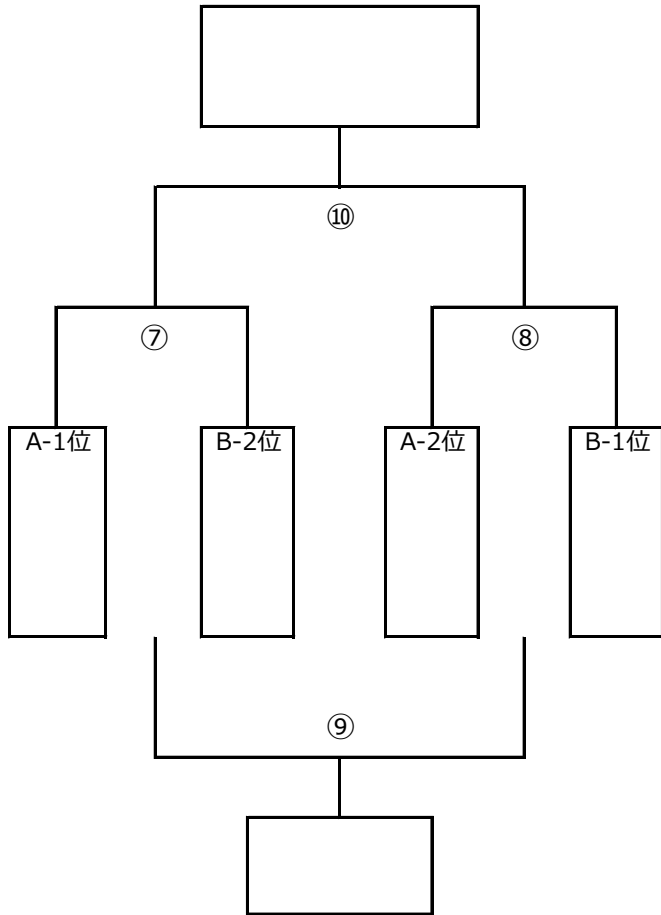
■ 決勝&フレンドリートーナメント (5年生大会)

◇ 組合せ **8分-3分-8分 (6人制)**

<決勝トーナメント>

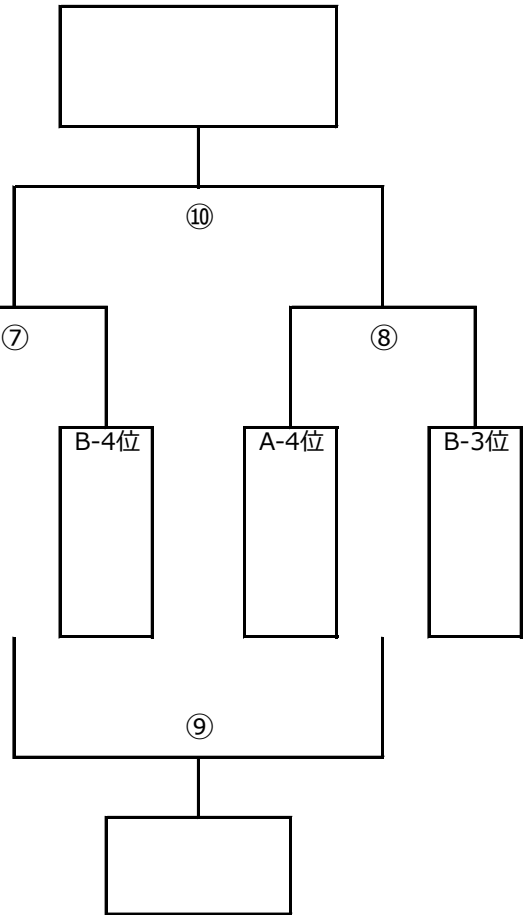
Bコート(体育館側)

優勝



<フレンドリートーナメント>

Aコート(プール側)



◇ 競技スケジュール (決勝&フレンドリートーナメント)

	キックオフ	決勝 Bコート(体育館側)					フレンドリー Aコート(プール側)				
		8分 - 3分 - 8分			審判		8分 - 3分 - 8分			審判	
					R	A				R	A
⑦	13:00	A-1	-	B-2	B-1位	A-2位	A-3	-	B-4	B-3位	A-4位
⑧	13:25	A-2	-	B-1	⑦負	⑦負	A-4	-	B-3	⑦負	⑦負
⑨	14:00	7負	-	8負	⑦勝	⑧勝	7負	-	8負	⑦勝	⑧勝
⑩	14:25	7勝	-	8勝	⑨勝	⑨負	7勝	-	8勝	⑨勝	⑨負
	14:50	表彰式、閉会式									

相模原市立もえぎ台小学校会場案内図

☆ 駐車場についてのお願い ☆
 駐車場におきましては係員の指示に従ってください
 係員による対応は、9:00まで、または全チーム到着までとさせていただきます。

- ◆ 駐車場の開場は 8:15 です
- ◆ 各チーム 1 台はもえぎ台小学校内に駐車ができます
- ◆ 2 台目からは「のどか」横駐車場へ駐車してください
- ◆ マイクロバス・大型バスは臨時駐車場（のどか横）へ駐車してください
- ◆ 「のどか」からは車道の横断があります、十分注意してください

