

FC ORION 40周年記念招待杯

【U-9】



FC ORION

EST.1983

開催日 : 2023年9月24日(日)

会場 : 海老名市立今泉小学校

主催 : FC ORION

40周年記念招待杯開催にあたり

今年は残暑がことのほか厳しいようですが、ご一同様いかがお過ごしでしょうか。

FCオリオンは1983年4月に活動を開始して今年で40周年となります。

昨年度より待望の招待杯を開催する運びとなり、今年度も継続することになりました。

開催に尽力された方々、参加いただきますチーム関係者の方々には厚くお礼申し上げます。

今回も、来年度に向けてU-10、U-12の中心となる3年生と5年生の大会になります。

新型コロナウイルス感染による行動規制をなくなり、日常がもどりつつありますが、ご来場される皆様におかれましては感染にご注意いただき、ご参加いただきたく存じます。

今年度の折り返し地点として、チーム状態の確認や、今年度の成果を確認する場としてもらえればと思います。

また、FIFA女子ワールドカップ2023のなでしこジャパンで称賛されたようにピッチ上でプレーする選手につきましてはリスペクト精神のもと、フェアプレーと躍動する姿に期待しております。

この大会で対戦されるチームで新しく交流が生まれることにも期待しています。

大会を楽しみ、サッカーをみんなで楽しみましょう。

皆様に大会でお会いできることを楽しみにしています。

FCオリオン 代表 佐々木直巳

《40周年記念招待杯開催要項》

1. 日 程 2023年9月24日(日)
2. 会 場 海老名市立今泉小学校グラウンド【Bコート】(海老名市上今泉2028)
3. 主 催 FCオリオン
5. 対象年代 U-9(3年生以下)

6. 参加チーム

チーム名	市町村
FC Andro厚木	厚木市
フットワーククラブ寒川	寒川町
緑野FC	大和市
町田大蔵FC	町田市
秦野本町SS	秦野市
FCオリオン	海老名市

7. 参加費 7,000円(当日会場本部にて受付)

8. 競技規定 2022年日本サッカー協会8人制サッカー競技規則に準ずる。

①8人制

②試合時間は15-5-15分とする。

トーナメントのみ、引分けの場合はPK戦(3名)とする。

③選手交代は交代ゾーンからの自由な交代とし、同一試合での再出場も認める。尚、人数制限は無しとする。

但し試合中のGK交代は主審の許可を得て行う。

④試合球は、公認4号縫いボールとし、各チームの持ち寄りとする。

⑤取り替え式スパイクは使用禁止とする。

⑥対戦表の左側のチームが、コートに向かって左側のベンチを使用して下さい。

9 . 競技方法【予選リーグ】

- ①2ブロック(3チーム)の総当たり戦。
- ②勝ち点、得失点、総得点、直接対決結果、抽選の順で順位を決定する。
- ③勝ち点は、勝ち3点・引分け1点・負け0点とする。
- ④各ブロック1・2位は決勝トーナメント、3位は順位決定戦を行う。

【決勝トーナメント・順位決定戦】

トーナメント戦で引分けの場合はPK戦で決定する。

PK戦は3名、以降はサドンデス方式とする。

10 . 表彰

☆優勝・準優勝・3位・4位はトロフィー。

5・6位は盾。

☆各チーム優秀選手賞1名

☆参加賞 参加各チーム

☆全試合終了後、閉会式(表彰式)を行います。

11 . 審判

①2審制

②審判服を着用し、対戦表に示す審判の割当てにて、各チームのご協力をお願いします。

③選手・審判員ともに、試合開始5分前には本部横に集合し、服装等の確認を行ってください。

④各試合主審を担当される方は、本部にて審判カードを受け取り試合終了後、本部へ提出して下さい。

12 . 注意事項

①別紙の**グラウンド利用時の注意事項**を徹底してください。

②車は、**各チーム4台以内**でお願いします。

駐車場【今泉小学校隣、神奈川県産業技術総合研究所駐車場】

今泉小学校敷地内へ車を入れることは厳禁です。

③駐車時、係員の指示に従って下さい。

車外から確認できるところに駐車表の表示をお願い致します。

④**小学校周辺は駐車禁止**となっておりますので、ご協力をお願い致します。

⑤**7:30までは、会場(今泉小)・駐車場ともに入場できません。**

天候により開催を中止する場合は、6:30までにご連絡致します。

⑥ゴミは各チームでお持ち帰り下さい。

⑦**【Aコート】にてU-11招待杯を開催しております。多くの方が来場されますので、来場者全員に注意事項の徹底をお願い致します。**

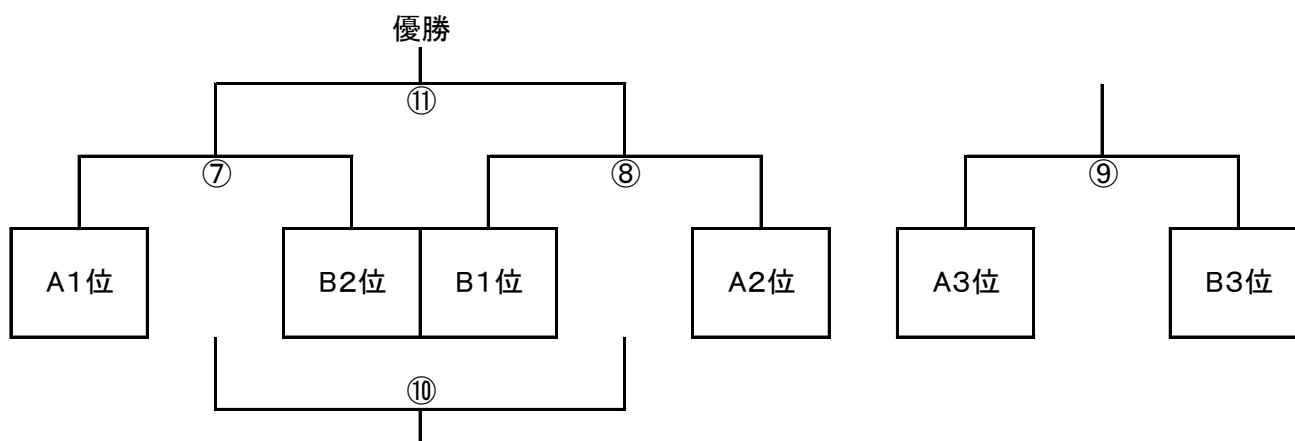
《U-9 対戦表・スケジュール(Bコート)》

【Aブロック】

	Andro	秦野本町	町田大蔵
Andro	\	③	①
秦野本町	③	\	⑤
町田大蔵	①	⑤	\

【Bブロック】

	フットワーク	緑野	オリオン
フットワーク	\	④	②
緑野	④	\	⑥
オリオン	②	⑥	\



※対戦表左側のチームが、コートに向かって左側のベンチとする。

	開始時間	組み合わせ			主審	2審
①	8:30	Andro	(×)	町田大蔵	フットワーク	オリオン
②	9:10	フットワーク	(×)	オリオン	秦野本町	Andro
③	9:50	秦野本町	(×)	Andro	緑野	フットワーク
④	10:30	緑野	(×)	フットワーク	町田大蔵	秦野本町
⑤	11:10	町田大蔵	(×)	秦野本町	オリオン	緑野
⑥	11:50	オリオン	(×)	緑野	Andro	町田大蔵
インターバル(試合結果により調整)						
⑦	12:30	A1	(×)	B2	A3	B3
⑧	13:10	B1	(×)	A2	A1	B2
⑨	13:50	A3	(×)	B3	B1	A2
⑩	14:30	⑦負け	(×)	⑧負け	⑦勝	⑧勝
⑪	15:10	⑦勝ち	(×)	⑧勝ち	⑩勝	⑩負

----- キリトリ -----

優秀選手賞	
大会名	FCORION 40周年記念招待杯【U-9】
チーム名	
選手名	ふりがな

優秀選手1名ご記入の上、本部へ提出お願いいたします。

グラウンド利用時の注意事項 海老名市立今泉小学校

1. 体育館脇のトイレを使用してください。トイレに入る際は、必ず靴の砂を落としてから入ってください。
2. トイレへ使用の際、駐車場内を通ることとなりますので、車の往来に注意し、絶対に飛び出さず、左右を確認してから通行してください。
3. ボールがフェンスを越えて外に出た場合や木に引っかかった場合は本部に連絡して頂き、本部スタッフが取りに行きます。フェンスを乗り越えて取りに行くことや、木登りは絶対にやめてください。
4. ボールを校舎の壁に当てることや、植栽・花壇に向かって蹴ることはしないでください。
5. 学校の校舎側は利用できませんので、休憩や食事も含めて、グラウンド内で過ごすようにお願いします。
6. チーム関係者(保護者含む)の方で喫煙される方は、学校の正門外でお願いします。車両出入口外(西側)での喫煙は禁止です。
7. アップ場所は指定されたところでお願いします。学校の外や校舎側の使用は禁止です。
8. **上記注意事項は、保護者や応援に来られている兄妹の方々にも周知し、守ってください。**

FCオリオン 運営本部



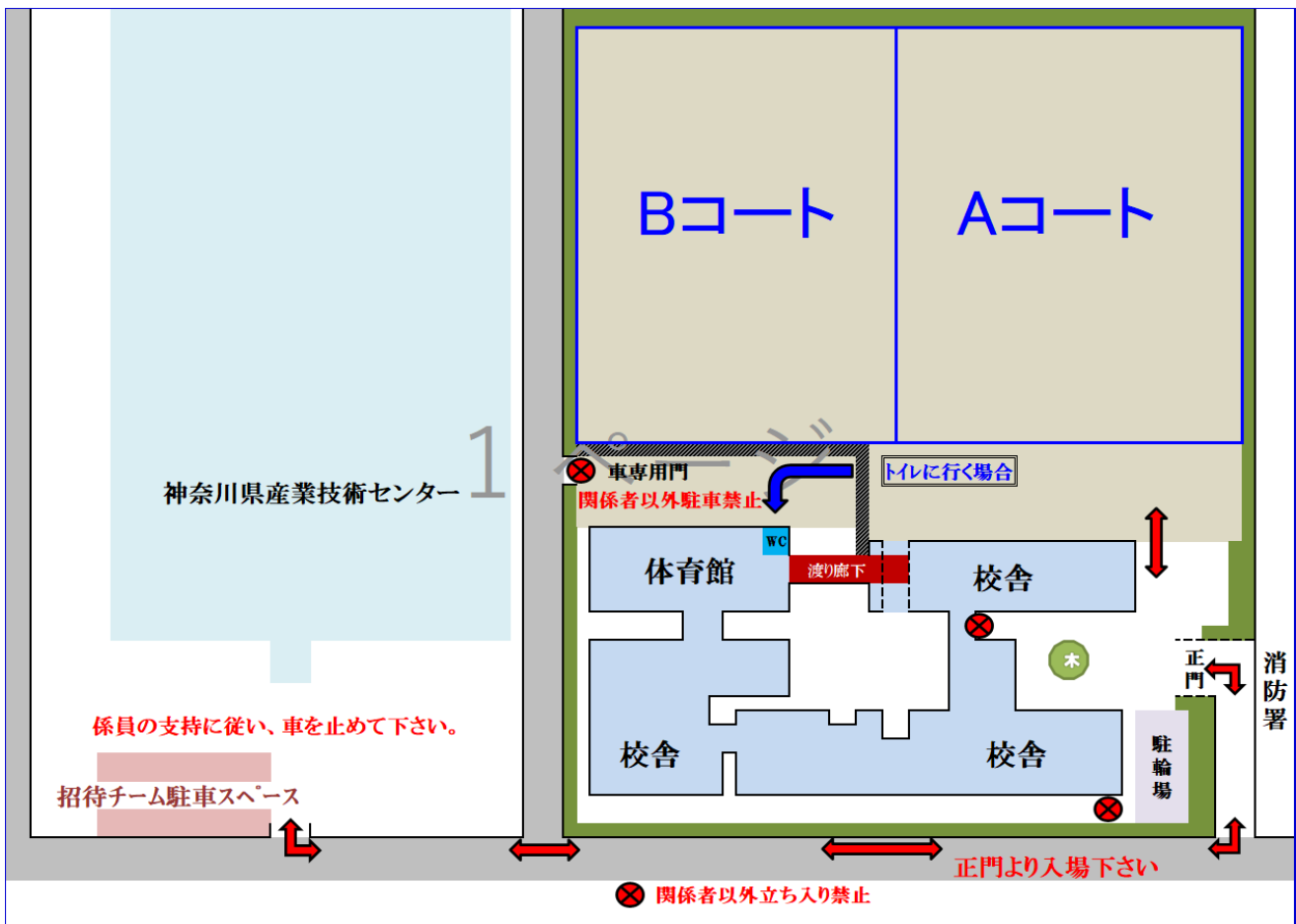
◀会場・駐車場案内図▶

会場 海老名市立今泉小学校【海老名市上今泉2028】
駐車場 神奈川県立産業技術総合研究所【海老名市上今泉705-1】



www.google.com/maps/place/%E6%B5%B7%E8%80%81%E5%90%8D%E5%B8%82%E7%AB%8B%E4%BB%8A%E6%B3%89%E5%B0%8F%E5%AD%A6%E6%A0%A1/#35.4628871,139.3842613,15z/data=!4m5!3m4!1s0x6018556212800c0d0xc6b6b8d71a21da523:8m2!3d35.46115814d

駐車場から今泉小学校への動線



① 今泉小学校【産総研駐車場】駐車証

40周年記念招待杯
【U-9】

チーム名 _____

運転者名 _____

※ 各チーム4台迄、駐車証のコピー厳禁。



-----キリトリセン-----

② 今泉小学校【産総研駐車場】駐車証

40周年記念招待杯
【U-9】

チーム名 _____

運転者名 _____

※ 各チーム4台迄、駐車証のコピー厳禁。



-----キリトリセン-----

③ 今泉小学校【産総研駐車場】駐車証

40周年記念招待杯
【U-9】

チーム名 _____

運転者名 _____

※ 各チーム4台迄、駐車証のコピー厳禁。



-----キリトリセン-----

④ 今泉小学校【産総研駐車場】駐車証

40周年記念招待杯
【U-9】

チーム名 _____

運転者名 _____

※ 各チーム4台迄、駐車証のコピー厳禁。

