

第10回

金太郎カップ少年サッカー大会 (U-9)



期 日：令和5年9月9日(土)・9月10日(日)

予備日：未定

会 場：南足柄市営総合グラウンド

主 管：南足柄市サッカー協会少年委員会

第10回金太郎カップ少年サッカー大会要項 3年生の部(U-9の部)

- 主 旨： 少年サッカーの発展と育成を目指し、サッカー技術の向上を図ると共に各地域との交流を目的とする。
- 主 催： 南足柄市サッカー協会
- 主 管： 南足柄市サッカー協会少年部
- 後 援： 南足柄市体育協会
- 期 日： 令和5年 9月 9日(土)、9月10日(日)
予備日：未定
- 会 場： 南足柄市営総合グラウンド
- チーム構成： 3年生主体チーム(U-9)
- チーム人数： 8人制
- 参加費： 10,000円
- 参加チーム： 16チーム(招待14チーム、地元2チーム)
- 招待チーム： ①FC本郷 (横浜市) ②FC大和 (大和市) ③鴨居SC (横須賀市)
④鎌倉深沢SC(鎌倉市) ⑤FCレガール (相模原市) ⑥山北SC (足柄上郡)
⑦村岡キッカーズ(藤沢市) ⑧鳶尾JrSC (厚木市) ⑨リベルポールFC(厚木市)
⑩秦野本町SC (秦野市) ⑪綾瀬FCジェッツ (綾瀬市) ⑫港FC (平塚市)
⑬鶴が台ガールズSC(茅ヶ崎市) ⑭ALLZ (逗子市)
- 地元チーム： ①南足柄FC-O・J ②南足柄FC-F
- 大会規定： 本大会は、日本サッカー協会競技規則により実施するが、次の事項を定める。
- (1) チーム編成；選手は16名以内とする。(ただし、表彰メダルは12名分)
・交代は自由とする。(8人制のルールを適用する)
 - (2) 試合方法；
 - ①(初日) 予選リーグ戦
・4チームの4ブロックで予選リーグを行う。
 - ②(二日目) 決勝トーナメント
・上位パート(予選リーグ1, 2位チーム) ……Aコート
・下位パート(予選リーグ3, 4位チーム) ……Bコート
 - ③決勝(上位パート)トーナメントパート
・決勝も含め同点の場合は、すべてPK戦(3名)とする。
 - ④下位パートトーナメント
・同点の場合は、すべてPK戦(3名)とする。以降サドンデスとする。
 - (3) 勝敗得点；
 - ①予選リーグの勝敗得点は下記により決定する。
・勝点 3点、引分け 1点、負け 0点
・同点の場合は、得失点差、総得点、当該成績、PK戦(3名)とする。
 - (4) 試合時間；
 - ①予選リーグ、上位、下位トーナメントともに、**15分-3分-15分**とする。

(5) その他；

- ①メンバー表、交代表の提出は不要です。
- ②警告・退場については累積せず、その試合のみ適用とする。
- ③各チームは、サブユニホームをご持参下さい。

表彰：

■上位トーナメント

- 優勝チームには、賞状・金メダル（12名分）を授与する。
- 準優勝チームには、賞状・銀メダル（12名分）を授与する。
- 3位チームには、賞状・トロフィーを授与する。
- 4位チームには、敢闘賞（賞状・トロフィー）を授与する。

■下位トーナメント

- 優勝チームには、賞状・トロフィーを授与する。
- 準優勝チームには、賞状・トロフィーを授与する。

参加賞： 参加全チームに参加賞を授与致します。

優秀選手賞： 各チーム1名に優秀選手賞を授与する。

審判：

- ①各チーム2名の審判を帯同願います。
- ②審判員は「審判有資格者」が行い、主審、副審は、必ず審判服・ワッパンを着用のこと。
- ③次試合担当審判は、5分前にコート中央部横に集合し打合せを行って下さい。

その他：

- ①原則雨天決行ですが、荒天の場合は中止に致します。その場合は朝6時に連絡致します。
- ②メンバー表の提出は不要です、試合前の用具のチェックは実施致します。
- ③選手交代は、自由とする。
- ④審判割り当てについては、一日当たり3試合で**2名以上の帯同**をお願いします。
- ⑤審判は必ず「**審判有資格者**」が行う。
主審、副審は、必ず**審判服を着用**のこと。
- ⑥参加チームは、正副2種類のユニホームを用意願います。
ユニホームが同色の場合は、グラウンドに向かって左側が優先とする。
- ⑦ベンチは、グラウンドに向かって対戦表通りとする。
- ⑧ベンチに入れる指導者は、3名までとする。
- ⑨警告・退場はその試合のみとし、次試合には持ち越さない。
- ⑩次試合の審判は、コート中央横に5分前に集合し、審判打合せを行う。
- ⑪**駐車場は各チーム4台**とし、極力台数を減らす様工夫願います。

金太郎カップU-9少年サッカー大会9回の歩み

回数	年度	優 勝	準 優 勝	三 位	敢 闘 賞
第1回	平成26年	矢作SC (小田原市)	平塚旭少年SC (平塚市)	若宮SC (厚木市)	北大和FC (大和市)
第2回	平成27年	小山台SC (横浜市)	ファイザガーズ (南足柄市)	おなりレパーズ (鎌倉市)	福沢SC (南足柄市)
第3回	平成28年	腰越FC (鎌倉市)	大原FC (平塚市)	FC中井 (足柄上郡)	南毛利FC (厚木市)
第4回	平成29年	初声ジュニアFC (三浦市)	FCLガーレ (座間市)	FC明浜 (横須賀市)	真土イレブズ (平塚市)
第5回	平成30年	FC本郷 (横浜市)	横浜深園SC (横浜市)	ハリマオSC (厚木市)	FC今宿 (茅ヶ崎市)
第6回	令和元年	FCシリウス (座間市)	大井SC (足柄上郡)	ハリマオSC (厚木市)	南足柄FC-O (南足柄市)
第7回	令和2年	FC本郷 (横浜市)	秦野本町SS (秦野市)	FCアルファ (平塚市)	寒川少年SC (寒川町)
第8回	令和3年	緑野FC (大和市)	南足柄FC-F (南足柄市)	FCLガーレ (座間市)	関谷SC (鎌倉市)
第9回	令和4年	FC東海岸 (茅ヶ崎市)	秦野本町SS (秦野市)	クリエイトSC (平塚市)	林間SC (大和市)
第10回	令和5年				

＜予選リーグ組合せ表＞

(Aブロック)

会場：市営総合グラウンドAコート

チーム名	鴨居SC	村岡キッカーズ	リベルポラFC	南足柄-O・J	勝ち	引分	負け	勝点	得失点差	総得点	順位
鴨居SC											
村岡キッカーズ											
リベルポラFC											
南足柄-O・J											

(Bブロック)

会場：市営総合グラウンドAコート

チーム名	FC本郷	綾瀬FCジェッツ	鎌倉深沢SC	港FC	勝ち	引分	負け	勝点	得失点差	総得点	順位
FC本郷											
綾瀬FCジェッツ											
鎌倉深沢SC											
港FC											

(Cブロック)

会場：市営総合グラウンドBコート

チーム名	FC大和	ALLZ	鳶尾jrSC	山北SC	勝ち	引分	負け	勝点	得失点差	総得点	順位
FC大和											
ALLZ											
鳶尾jrSC											
山北SC											

(Dブロック)

会場：市営総合グラウンドBコート

チーム名	鶴が台ハイ ダースSC	FCレガール	秦野本町SC	南足柄FC-F	勝ち	引分	負け	勝点	得失点差	総得点	順位
鶴が台ハイ ダースSC											
FCレガール											
秦野本町SC											
南足柄FC-F											

予選リーグ試合スケジュール

9/9(土)

<Aコート>

会場：市営総合グラウンド

試合	ブロック	キックオフ	対 戦 カ ー ド		主 審	副 審		
1	A	8:30~	南足柄-O・J	—	リベルポラFC	村岡K	村岡K	港FC
2	A	9:10~	村岡キッカーズ	—	鴨居SC	①の勝	①の勝	①の負
3	B	9:50~	港FC	—	鎌倉深沢SC	②の勝	②の勝	②の負
4	B	10:30~	綾瀬FCジェッツ	—	FC本郷	③の勝	③の勝	③の負
5	A	11:10~	南足柄-O・J	—	村岡キッカーズ	④の勝	④の勝	④の負
6	A	11:50~	リベルポラFC	—	鴨居SC	⑤の勝	⑤の勝	⑤の負
7	B	12:30~	港FC	—	綾瀬FCジェッツ	⑥の勝	⑥の勝	⑥の負
8	B	13:10~	鎌倉深沢SC	—	FC本郷	⑦の勝	⑦の勝	⑦の負
9	A	13:50~	南足柄-O・J	—	鴨居SC	⑧の勝	⑧の勝	⑧の負
10	A	14:30~	村岡キッカーズ	—	リベルポラFC	⑨の勝	⑨の勝	⑨の負
11	B	15:10~	港FC	—	FC本郷	⑩の勝	⑩の勝	⑩の負
12	B	15:50~	鎌倉深沢SC	—	綾瀬FCジェッツ	⑪の勝	⑪の勝	⑪の負

<Bコート>

会場：市営総合グラウンド

試合	ブロック	キックオフ	対 戦 カ ー ド		主 審	副 審		
1	C	8:30~	山北SC	—	鳶尾jrSC	南足柄F	南足柄F	FC大和
2	C	9:10~	ALLZ	—	FC大和	①の勝	①の勝	①の負
3	D	9:50~	南足柄FC-F	—	秦野本町SC	②の勝	②の勝	②の負
4	D	10:30~	FCLレガール	—	鶴が台 ^ハ イ ^ク ー ^ズ SC	③の勝	③の勝	③の負
5	C	11:10~	山北SC	—	ALLZ	④の勝	④の勝	④の負
6	C	11:50~	鳶尾jrSC	—	FC大和	⑤の勝	⑤の勝	⑤の負
7	D	12:30~	南足柄FC-F	—	FCLレガール	⑥の勝	⑥の勝	⑥の負
8	D	13:10~	秦野本町SC	—	鶴が台 ^ハ イ ^ク ー ^ズ SC	⑦の勝	⑦の勝	⑦の負
9	C	13:50~	山北SC	—	FC大和	⑧の勝	⑧の勝	⑧の負
10	C	14:30~	ALLZ	—	鳶尾jrSC	⑨の勝	⑨の勝	⑨の負
11	D	15:10~	南足柄FC-F	—	鶴が台 ^ハ イ ^ク ー ^ズ SC	⑩の勝	⑩の勝	⑩の負
12	D	15:50~	秦野本町SC	—	FCLレガール	⑪の勝	⑪の勝	⑪の負

《上位パートトーナメント》

9/10(日)

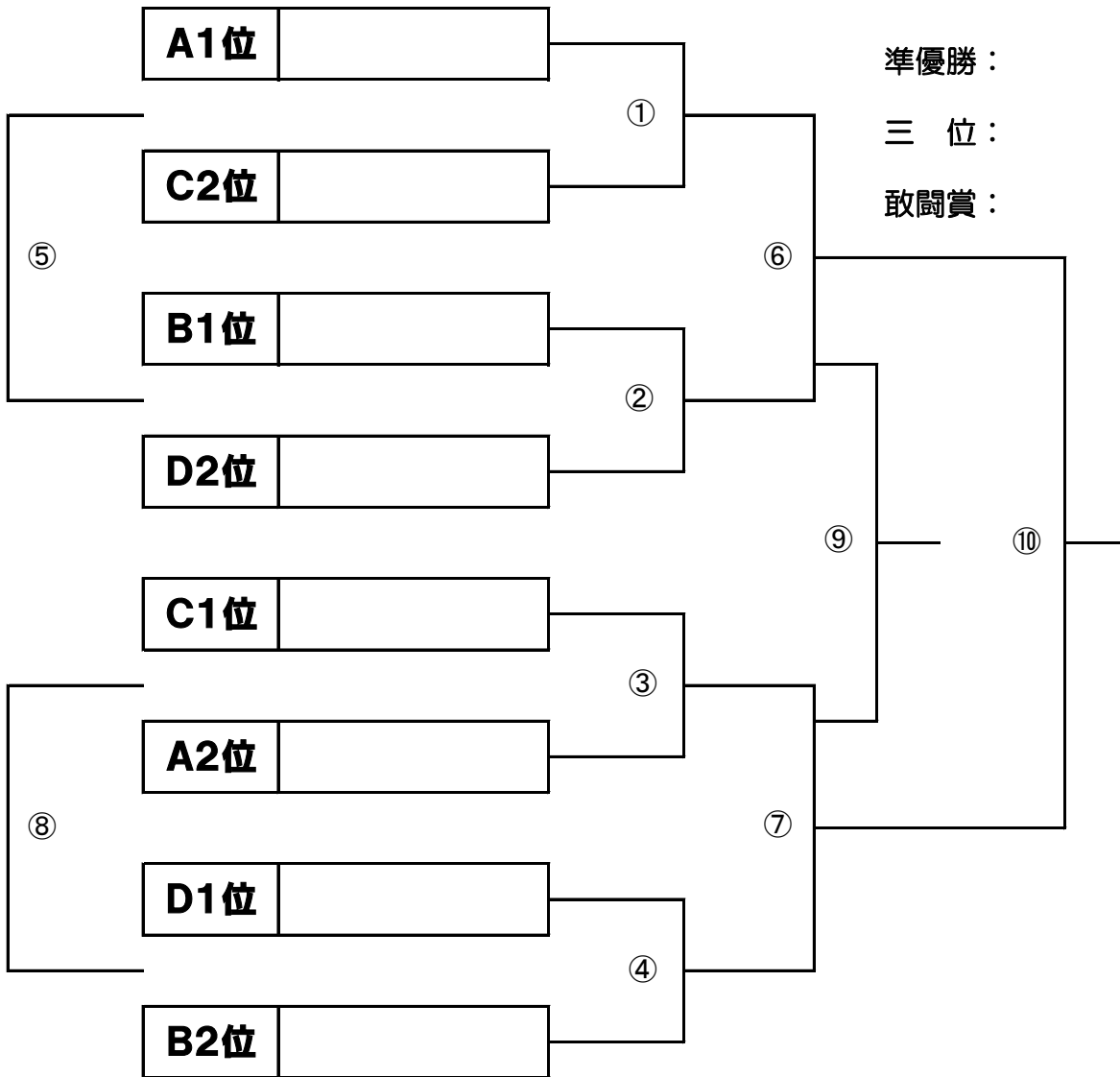
場 所：市営総合グラウンドAコート

優 勝：

準優勝：

三 位：

敢闘賞：



審判割り当て

試合	ブロック	キックオフ	対 戦 カ ー ド			主 審	副 審		
①	一回戦	9:00~	A1位	VS	C2位	B1位	B1位	D2位	
②	一回戦	9:40~	B1位	VS	D2位	①の勝	①の勝	①の負	
③	一回戦	10:20~	C1位	VS	A2位	②の勝	②の勝	②の負	
④	一回戦	11:00~	D1位	VS	B2位	③の勝	③の勝	③の負	
⑤	リフトリ	11:40~	①の負	VS	②の負	④の勝	④の勝	④の負	
⑥	準決勝	12:20~	①の勝	VS	②の勝	⑤の勝	⑤の勝	⑤の負	
⑦	準決勝	13:00~	③の勝	VS	④の勝	⑥の勝	⑥の勝	⑥の負	
⑧	リフトリ	13:40~	③の負	VS	④の負	⑦の勝	⑦の勝	⑦の負	
⑨	三 決	14:20~	⑥の負	VS	⑦の負	⑧の勝	⑧の勝	⑧の負	
⑩	決 勝	15:00~	⑥の勝	VS	⑦の勝	本 部	⑨の勝	⑨の負	

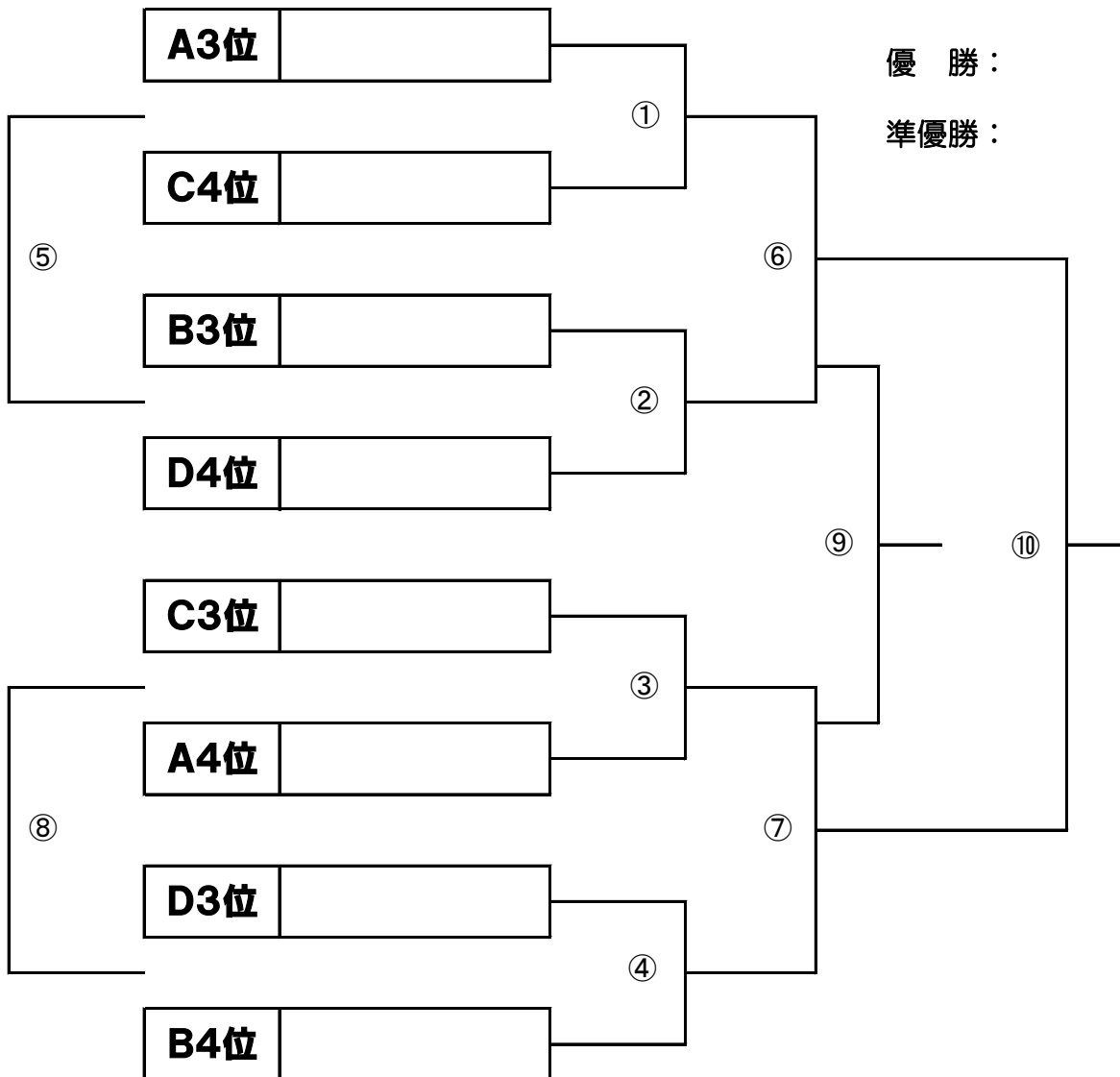
※試合時間は全て、15分-3分-15分で行います。

※決勝も含め同点の場合は、すべてPK戦(3名)とする。以降サドンデスとする。

《下位パートトーナメント》

9/10(日)

場 所：市営総合グラウンドBコート



審判割り当て

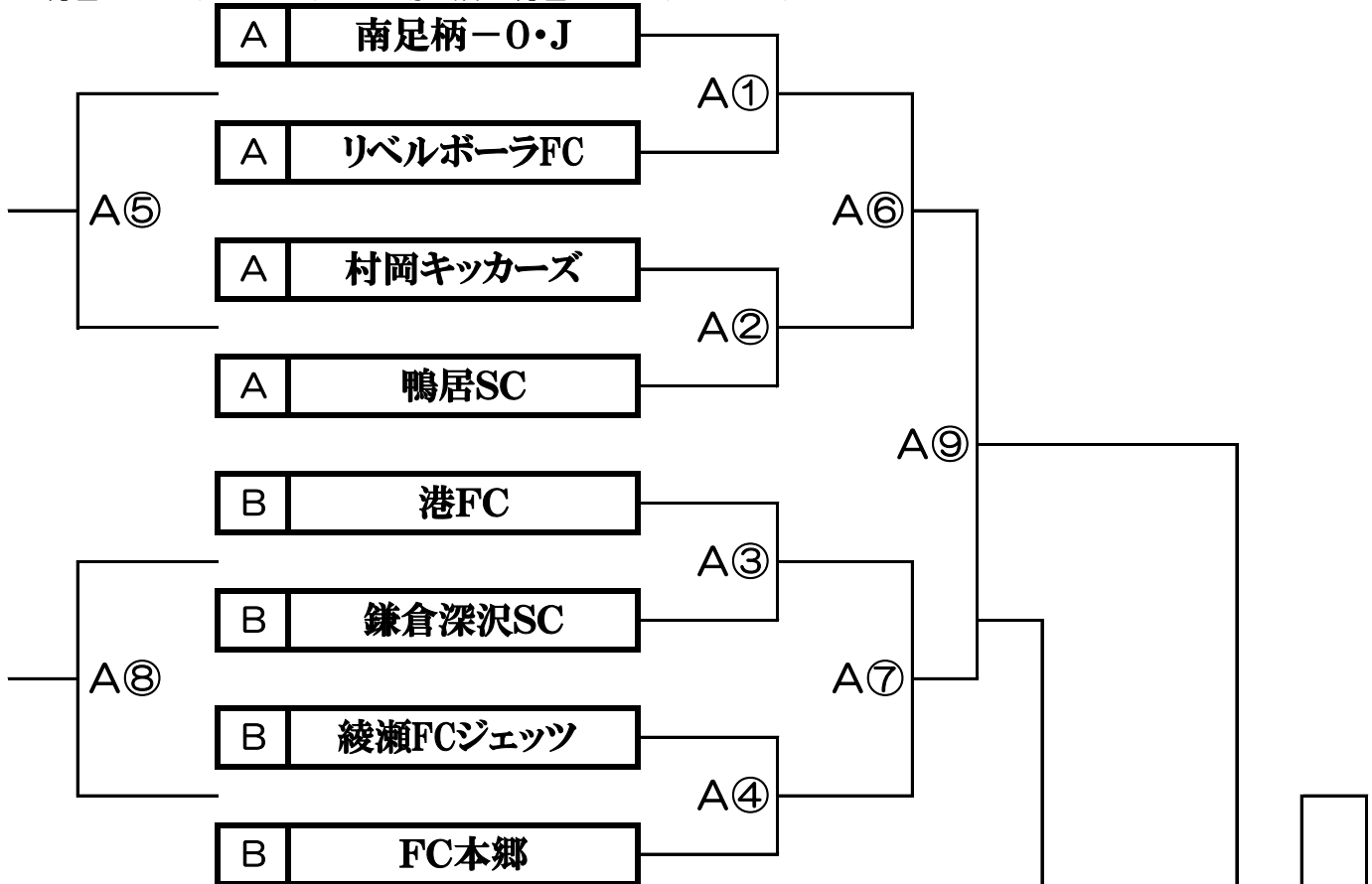
試合	ブロック	キックオフ	対 戦 カ ー ド				主 審	副 審		
①	一回戦	9:00~	A3位	VS	C4位	B3位	B3位	D4位		
②	一回戦	9:40~	B3位	VS	D4位	①の勝	①の勝	①の負		
③	一回戦	10:20~	C3位	VS	A4位	②の勝	②の勝	②の負		
④	一回戦	11:00~	D3位	VS	B4位	③の勝	③の勝	③の負		
⑤	フルドリ	11:40~	①の負	VS	②の負	④の勝	④の勝	④の負		
⑥	準決勝	12:20~	①の勝	VS	②の勝	⑤の勝	⑤の勝	⑤の負		
⑦	準決勝	13:00~	③の勝	VS	④の勝	⑥の勝	⑥の勝	⑥の負		
⑧	フルドリ	13:40~	③の負	VS	④の負	⑦の勝	⑦の勝	⑦の負		
⑨	三 決	14:20~	⑥の負	VS	⑦の負	⑧の勝	⑧の勝	⑧の負		
⑩	決 勝	15:00~	⑥の勝	VS	⑦の勝	本 部	⑨の勝	⑨の負		

※試合時間は全て、15分-3分-15分で行います。

※決勝も含め同点の場合は、すべてPK戦(3名)とする。以降サドンデスとする。

初日9/9(土)雨天の場合、9/10(日)の試合方法

《総合グラウンドAブロック》場 所：総合グラウンドAコート



《総合グラウンドBブロック》場 所：総合グラウンドBコート



《市営総合グラウンドAブロック》

場所：総合グラウンドAコート

対戦表及び審判割り当て

試合	ブロック	キックオフ	対 戦 カ ー ド						主 審	副 審	副 審	
①	一回戦	9:00~	Aブロック	南足柄-O・J		VS		リベルポラFC	Aブロック	港FC	村岡キッカーズ	鴨居SC
②	一回戦	9:40~	Aブロック	村岡キッカーズ		VS		鴨居SC	Aブロック	①の勝	①の勝	①の負
③	一回戦	10:20~	Bブロック	港FC		VS		鎌倉深沢SC	Bブロック	②の勝	②の勝	②の負
④	一回戦	11:00~	Bブロック	綾瀬FCジェッツ		VS		FC本郷	Bブロック	③の勝	③の勝	③の負
⑤	リトライ	11:40~	①の負			VS		②の負	④の勝	④の勝	④の負	
⑥	準々決勝	12:20~	①の勝			VS		②の勝	⑤の勝	⑤の勝	⑤の負	
⑦	準々決勝	13:00~	③の勝			VS		④の勝	⑥の勝	⑥の勝	⑥の負	
⑧	リトライ	13:40~	③の負			VS		④の負	⑦の勝	⑦の勝	⑦の負	
⑨	準決勝	14:20~	⑥の勝			VS		⑦の勝	⑧の勝	⑧の勝	⑧の負	
⑩	決勝戦	15:10~	A⑨の勝			VS		B⑨の勝	協会	協会	協会	

※試合時間は全て、15分-3分-15分で行います。

※同点の場合は決勝も含め全て、PK合戦とする。

《市営総合グラウンドBブロック》

場所：総合グラウンドBコート

対戦表及び審判割り当て

試合	ブロック	キックオフ	対 戦 カ ー ド						主 審	副 審	副 審	
①	一回戦	9:00~	Cブロック	山北SC		VS		鳶尾jrSC	Cブロック	南足柄FC-F	ALLZ	FC大和
②	一回戦	9:40~	Cブロック	ALLZ		VS		FC大和	Cブロック	①の勝	①の勝	①の負
③	一回戦	10:20~	Dブロック	南足柄FC-F		VS		秦野本町SC	Dブロック	②の勝	②の勝	②の負
④	一回戦	11:00~	Dブロック	FCレガレ		VS		鶴が台ガイズSC	Dブロック	③の勝	③の勝	③の負
⑤	リトライ	11:40~	①の負			VS		②の負	④の勝	④の勝	④の負	
⑥	準々決勝	12:20~	①の勝			VS		②の勝	⑤の勝	⑤の勝	⑤の負	
⑦	準々決勝	13:00~	③の勝			VS		④の勝	⑥の勝	⑥の勝	⑥の負	
⑧	リトライ	13:40~	③の負			VS		④の負	⑦の勝	⑦の勝	⑦の負	
⑨	準決勝	14:20~	⑥の勝			VS		⑦の勝	⑧の勝	⑧の勝	⑧の負	
⑩	三位決定戦	15:10~	A⑨の負			VS		B⑨の負	協会	協会	協会	

※試合時間は全て、15分-3分-15分で行います。

※同点の場合は決勝も含め全て、PK合戦とする。

金太郎カップ少年サッカー大会における注意事項

金太郎カップ実行委員会

金太郎杯少年サッカー大会実施に当たり、試合に対する注意事項、及び各施設管理部門から注意・指摘事項を受けておりますので、選手並びに指導者・父母の方々には必ず守って下さいます様、ご指導を宜しくお願い致します。

【注意事項】

1. 駐車場には、必ず指定された場所に駐車願います。
2. 15分ー3分ー15分の試合時間の場合、飲水を取る場合はランタイムで行います。
また、各チーム試合中に水分の補給が出来る様、準備・指導願います。
3. グラウンド内・ベンチ及び指定場所以外の敷地内ではすべて禁煙です。
(各施設管理部門から依頼がきております)
喫煙される方は、敷地外かまたは決められた場所をお願い致します。
4. 立ち入り禁止区域には絶対に入らない様お願い致します。

以 上

「第10回金太郎カップU-9少年サッカー大会」 での新型コロナウイルスによる感染予防対策について 《必ずお読みください》

南足柄市役所 市民部 文化スポーツ課からの通達です。

新型コロナウイルス感染症の5類感染症移行に伴い、令和5年5月8日からの施設利用に関しまして、次のとおり変更いたします。

- ・マスク着用は各自の判断で行ってください。
- ・使用者名簿の保管は必要ありません。
- ・団体内で感染者が出た場合の報告は不要です。
- ・使用した器具等の消毒は、各団体のご判断により必要に応じて実施してください。
- ・その他、感染症対策に関しても各自の判断で実施をお願いします。

感染症対策期間中は、長期にわたりご理解ご協力いただき、誠にありがとうございました。
今後ともよろしく願いいたします。

南足柄市サッカー協会少年委員会の対応です。

＜来場時の行動要請＞

- ・選手、指導者は、事前に検温し体調が悪い場合は、帯同しない様お願い致します。
- ・選手の本部への挨拶は、当面不要とします。
- ・指導者1名で参加費の支払い及び参加賞を受け取りに来て下さい。

＜グラウンドでの行動要請＞

- ・試合中ベンチに入れる指導者は、監督・コーチ2名の計**3名**とする。
- ・ベンチ外の指導者はグラウンド以外の場所(フェンスの内側の外周)をお願い致します。
- ・選手の試合開始前・後の挨拶の後は、握手はしない。
- ・開始前、終了時の審判との握手はしない。
- ・試合終了後の相手ベンチへの挨拶もしない。
- ・タオル・ペットボトルなどの共有はしない。
- ・運動・スポーツ中に、唾や痰をはくことはしないで下さい。
- ・審判用の飲料水は提供出来ませんので、各自でご準備願います。
- ・副審用のフラックも感染防止対策上用意致しませんので、各チームで持参して下さい。
- ・主審用のカードは支給しますが、記入後提出は不要です。
- ・対戦結果の報告は、本部にカードの提出は不要で口頭報告して下さい。

＜試合終了後の行動要請＞

- ・選手の本部への帰りの挨拶は、当面不要とします。
- ・ごみ、使用後のマスクは必ず持ち帰って下さい。