

令和5年度（2023年度）

北の台早園フットボールクラブ  
第4回 K S . F C 招待サッカー大会（6年生）  
（マーレ歯科CUP）



【期日】

2023年（令和5年）7月29日(土)及び、30(日)

【会場】

綾瀬スポーツ公園第1・第2多目的広場（綾瀬市本蓼川345番地）  
綾瀬市立北の台小学校（綾瀬市大上9丁目14番1号）

【大会】

主催：綾瀬市サッカー協会4種委員会  
主管：K S . F C（北の台早園フットボールクラブ）  
協賛：マーレ歯科クリニック

# 第4回 K S . F C 招待サッカー大会（6年生）（マーレ歯科CUP）

## ■大会要項

1. 目的 日頃から交流頂いているチームをご招待し、選手及び指導者間の交流・親睦を深めるとともに、マナー及び技術の一層の向上を目指すことを目的とする。
2. 期日 2023年（令和5年）7月29日(土)及び、30日(日)  
※1日目は少雨決行。2日目は雨天中止。中止決定の場合は、当日6:30頃までに、各チームへ連絡いたします。
3. 会場 綾瀬スポーツ公園第1・第2多目的広場（綾瀬市本蓼川345番地） ※7/30は第1多目的広場のみ  
綾瀬市立北の台小学校（綾瀬市大上9丁目14番1号） ※7/30 2日目の下位パート会場
4. 大会 主催：綾瀬市サッカー協会4種委員会  
主管：K S . F C（北の台早園フットボールクラブ）  
協賛：マーレ歯科クリニック
5. 参加費 8,000円/チーム
6. 表彰 ◆上位パート・決勝トーナメント1位～3位 及び、フレンドリートーナメント1位(敢闘賞)  
◆下位パート・決勝トーナメント1位～3位 及び、フレンドリートーナメント1位(敢闘賞)  
◆各チーム3名に優秀選手賞を授与する。  
※各パート1位～3位及び、敢闘賞チームは、試合終了後に表彰式を行います。
7. 参加チーム 16チーム。エス・ヴィエントSSS(大月市), 足柄FC(小田原市), 原FC(瀬谷区), FC希望ヶ丘ライオンズ(旭区), ELANユナイテッド戸塚(戸塚区), 秦野本町SS(秦野市), 桜丘SC(大和市), 緑野FC(大和市), GEO-X(大和市) FCシリウス(座間市), 横内ファイヤーズ(平塚市), 綾南オレンジ(綾瀬市), フェニックスFC(綾瀬市), 綾瀬FCジェッツ(綾瀬市), K S . F C バイオレット&ホワイト
8. 競技規則 1) 2022/2023年度 日本サッカー協会競技規則に準じる。8人制ルールによる。  
2) 8人制で実施する。ただし、ベンチ入り出来る選手数は制限しない。(指導者は3名までベンチ入り可)  
3) 試合時間 30分(15-5-15分)のランニングタイム。  
4) 試合ボールは、4号球を使用する。(対戦チーム相互で持ち寄って下さい)  
5) 交代は、自由な交代とする。メンバー表及び交代票の提示は不要です。  
6) レガース(すねあて)は必ず着用して下さい。取替え式スタッドのスパイクは使用できません。  
7) 試合時間は、日没や天候等を考慮し、本部の決定で変更することがあります。予めご承知おき下さい。
9. 順位決定方法 第1日目のリーグ戦の順位決定方法は、勝点の多いチームを上位とする。(勝3, 分1, 負0点) 勝点が同一の場合は、リーグ戦の得失点差, 総得点数, 当該チーム同士の対戦成績, 8人の一斉じゃんけんの順により決定する。  
第2日目のトーナメントの対戦が引き分けの場合は、3名によるPK戦にて勝敗を決定する。ただし、決勝戦については、5名によるPK戦により勝敗を決定する。
10. 審判 審判は 主審1, 副審2名で行います。審判服の着用をお願いします。  
1日目のリーグ戦が引き分けの場合、対戦表左側のチームが主審となります。
11. その他 1) 同行する車について  
5台以内でお願いします。会場周辺への路上駐車は絶対にしないでください。スポーツ公園は、一般に広く開放されているため、他の施設利用者の使用を妨げることのない様、ご協力をお願いします。  
2) グラウンド周りの通路で、練習・ミーティング等は禁止されています。  
グラウンド周りの通路においてボールの使用、試合前のウォームアップ、通路上でのミーティングは、絶対に行わないで下さい。すべて、グラウンド内の空いているスペースを利用して行って下さい。  
3) 荷物置場について  
屋根付きの休憩所(東屋)は、1チームで占有はせず、譲り合ってご利用下さい。もしくは、芝生上(立入禁止場所は除く)にシートを敷いてご利用下さい。(日かげがないので、タープ等持参をお願いします)  
4) 飲料水について  
グラウンドは人工芝となります。人工芝保全のため、グラウンド内での飲水は、「水のみ」と指定されています。なお、グラウンド外でのジュース類、スポーツドリンク等の水分補給は、問題ありません。(※北の台小会場では制限ありません)  
5) 喫煙場所について  
指定の喫煙所をご利用下さい。(※路上喫煙禁止) 吸から、ゴミ等の持ち帰りについても、ご協力をお願いします。

## 6) 事故等について

会場内においての事故には十分ご注意ください。事故発生の際には、各チームで対応をお願いします。なお、近隣の病院等については、本部へお問い合わせ下さい。また、救急車等緊急を要する場合は本部へご連絡をお願いします。

## 7) 綾瀬スポーツ公園駐車場について

※綾瀬スポーツ公園駐車場は有料です。

普通車は入庫後60分まで100円(入庫後30分以内は無料)、以降60分毎に100円、一日最大600円の料金が必要です。誠に恐縮ですが、各チームでご負担をお願いします。

(※大型バスは専用駐車場を利用。スポーツ公園管理事務所(TEL:0467-77-9393)に事前予約が必要。

1回・日1500円)

13. 会場案内図: 下記地図をご参照下さい。

### ■ 綾瀬スポーツ公園駐車場案内図 (住所: 綾瀬市本蓼川345番地)



- ・スポーツ公園施設の開園は07:30です。7時半以降の来場をお願いします。
- ・試合会場は「第1・2多目的広場」になります。グラウンド内は指導者・選手・関係者以外は立入禁止
- ・グラウンド内(人工芝上)の水分補給(飲水)は「水のみ」をお願いします。(グラウンド外の制限はありません)また、グラウンド内の飲食、喫煙は禁止です。(喫煙は喫煙所をお願いします)
- ・アップ、練習等はグラウンド内の空いているスペースをお願いします。通路等のグラウンド外でのアップ、練習は一般利用者の妨げになりますので、絶対にしないで下さい。
- ・屋根付き休憩所(東屋)の1チームでの占有はしないで下さい。各チームで譲り合ってください。

■綾瀬市立北の台小学校周辺図案内図（住所：綾瀬市大上9丁目14番1号）



■綾瀬市立北の台小学校駐車場案内図



- ・ビジターチームのお車は「臨時駐車場」に駐車をお願いします。
- ・お車は、各チーム5台以内。係の誘導に従って、縦列駐車をお願いします。
- ・人員は必ず臨時駐車場で乗降し、会場まで徒歩で移動して下さい。(小学校周辺・小学校内での乗降禁止)
- ・駐車台数を超える場合、駅周辺の有料コインパーキングを利用し、近隣の商業施設への無断駐車はご遠慮下さい。
- ・マイクロバスや大型バスを利用するチームは事前にご連絡下さい。

# 第4回 K S . F C 招待サッカー大会（6年生）（マーレ歯科CUP）

2023年7月29日(土)実施

1日目リーグ戦・対戦表 - 会場：綾瀬スポーツ公園第1多目的広場（厚木基地側）

Aブロック：FC希望ヶ丘(旭区), 秦野本町SS(秦野市), 横内ファイヤーズ(平塚市), 綾南オレンジ(綾瀬市)

チーム名	希望ヶ丘	秦野本町	横内F	綾南	勝(3)	負(0)	分(1)	勝点	得点	失点	得失差	順位
FC希望ヶ丘	***											
秦野本町		***										
横内F			***									
綾南オレンジ				***								

勝点：勝ち3点，負け0点，引分1点

Bブロック：足柄FC(小田原市), エス・ヴィエント(大月市), 桜丘SC(大和市), KS.FC バイオレット

チーム名	足柄	S・Viento	桜丘	KS.FC V	勝(3)	負(0)	分(1)	勝点	得点	失点	得失差	順位
足柄FC	***											
エス・ヴィエント		***										
桜丘SC			***									
KS.FC V				***								

勝点：勝ち3点，負け0点，引分1点

※対戦表の左側チームがコートに向かって左側ベンチを使用。

	時間	チーム名	得点	チーム名	主審	副審2名
1	8:30	横内F	-	綾南オレンジ	希望ヶ丘	秦野本町
2	9:10	FC希望ヶ丘	-	秦野本町	1勝	1負
3	9:50	桜丘SC	-	KS.FC V	2勝	2負
4	10:30	足柄FC	-	エス・ヴィエント	3勝	3負
5	11:10	横内F	-	FC希望ヶ丘	4勝	4負
6	11:50	綾南オレンジ	-	秦野本町	5勝	5負
7	12:30	桜丘SC	-	足柄FC	6勝	6負
8	13:10	KS.FC V	-	エス・ヴィエント	7勝	7負
9	13:50	秦野本町	-	横内F	8勝	8負
10	14:30	綾南オレンジ	-	FC希望ヶ丘	9勝	9負
11	15:10	エス・ヴィエント	-	桜丘SC	10勝	10負
12	15:50	KS.FC V	-	足柄FC	11勝	11負

※試合時間30分（15-5-15分）のランニングタイムで行います。

# 第4回 K S . F C 招待サッカー大会（6年生）（マーレ歯科CUP）

2023年7月29日(土)実施

1日目リーグ戦・対戦表 - 会場：綾瀬スポーツ公園第2多目的広場（テニスコート側）

Cブロック：原FC(瀬谷区), 緑野FC(大和市), 綾瀬FCジエツ(綾瀬市), KS.FC ホワイト

チーム名	原FC	緑野	ジエツ	KS.FC W	勝(3)	負(0)	分(1)	勝点	得点	失点	得失差	順位
原FC	***											
緑野FC		***										
綾瀬FCジエツ			***									
KS.FC W				***								

勝点：勝ち3点, 負け0点, 引分1点

Dブロック：ELANユナイテッド戸塚(戸塚区), FCシリウス(座間市), GEO-X(大和市), フェニックスFC(綾瀬市)

チーム名	ELAN U	シリウス	GEO-X	フェニックス	勝(3)	負(0)	分(1)	勝点	得点	失点	得失差	順位
ELAN U	***											
FCシリウス		***										
GEO-X			***									
フェニックスFC				***								

勝点：勝ち3点, 負け0点, 引分1点

※対戦表の左側チームがコートに向かって左側ベンチを使用。

	時間	チーム名	得点	チーム名	主審	副審2名
1	8:30	原FC	-	緑野FC	ジエツ	KS.FC
2	9:10	綾瀬FCジエツ	-	KS.FC W	1勝	1負
3	9:50	GEO-X	-	フェニックスFC	2勝	2負
4	10:30	ELAN U	-	FCシリウス	3勝	3負
5	11:10	綾瀬FCジエツ	-	原FC	4勝	4負
6	11:50	KS.FC W	-	緑野FC	5勝	5負
7	12:30	GEO-X	-	ELAN U	6勝	6負
8	13:10	フェニックスFC	-	FCシリウス	7勝	7負
9	13:50	緑野FC	-	綾瀬FCジエツ	8勝	8負
10	14:30	KS.FC W	-	原FC	9勝	9負
11	15:10	FCシリウス	-	GEO-X	10勝	10負
12	15:50	フェニックスFC	-	ELAN U	11勝	11負

※試合時間30分（15-5-15分）のランニングタイムで行います。

# 第4回 K S.F C招待サッカー大会（6年生）（マーレ歯科CUP）

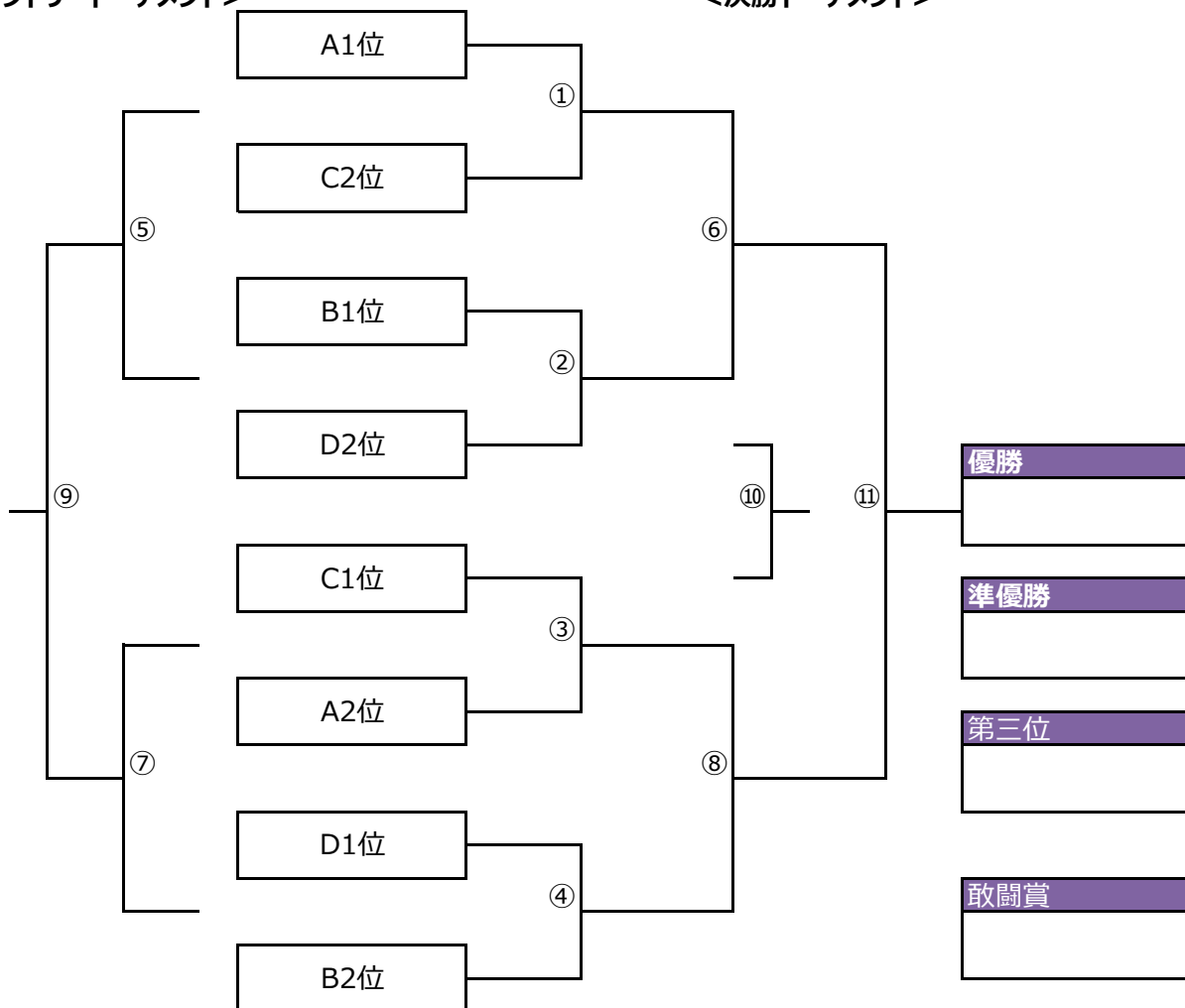
## 上位パート・トーナメント対戦表

綾瀬スポーツ公園第1多目的広場（厚木基地側）

2023年7月30日(日)実施

<フレンドリートーナメント>

<決勝トーナメント>



※試合時間30分（15-5-15分）のランニングタイムで行います。

※引き分けの場合、3人制PK戦で勝敗を決定する。(決勝戦のみ、5人制PK戦)

※対戦表左側のチームが、コートに向かって左側のベンチを使用する

試合	時間	チーム (左ベンチ)	スコア	チーム (右ベンチ)	主審	副審2名
1	9:00	A1位	-	C2位	B1位	D2位
2	9:40	B1位	-	D2位	①勝	①負
3	10:20	C1位	-	A2位	②勝	②負
4	11:00	D1位	-	B2位	③勝	③負
5	11:40	①負け	-	②負け	④勝	④負
6	12:20	①勝ち	-	②勝ち	⑤勝	⑤負
7	13:00	③負け	-	④負け	⑥勝	⑥負
8	13:40	③勝ち	-	④勝ち	⑦勝	⑦負
9	14:20	⑤勝ち	-	⑦勝ち	⑧勝	⑧負
10	15:00	⑥負け	-	⑧負け	⑨勝	⑨負
11	15:40	⑥勝ち	-	⑧勝ち	⑩勝	⑩負

# 第4回 K.S.F.C招待サッカー大会（6年生）（マーレ歯科CUP）

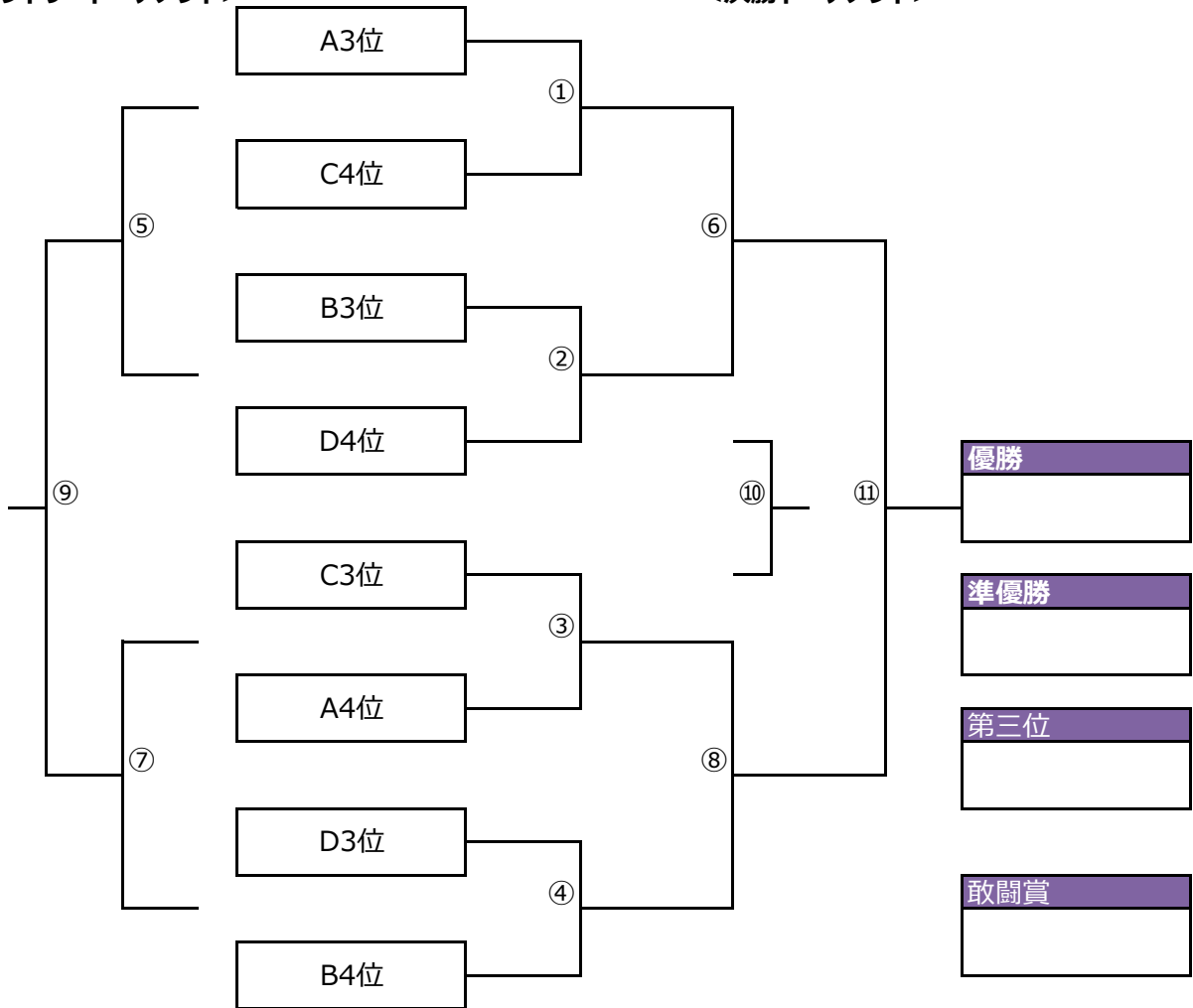
## 下位パート・トーナメント対戦表

綾瀬市立北の台小学校

2023年7月30日(日)実施

<フレンドリートーナメント>

<決勝トーナメント>



※試合時間30分（15-5-15分）のランニングタイムで行います。

※引き分けの場合、3人制PK戦で勝敗を決定する。(決勝戦のみ、5人制PK戦)

※対戦表左側のチームが、コートに向かって左側のベンチを使用する

試合	時間	チーム (左ベンチ)	スコア	チーム (右ベンチ)	主審	副審2名
1	9:00	A3位	-	C4位	B3位	D4位
2	9:40	B3位	-	D4位	①勝	①負
3	10:20	C3位	-	A4位	②勝	②負
4	11:00	D3位	-	B4位	③勝	③負
5	11:40	①負け	-	②負け	④勝	④負
6	12:20	①勝ち	-	②勝ち	⑤勝	⑤負
7	13:00	③負け	-	④負け	⑥勝	⑥負
8	13:40	③勝ち	-	④勝ち	⑦勝	⑦負
9	14:20	⑤勝ち	-	⑦勝ち	⑧勝	⑧負
10	15:00	⑥負け	-	⑧負け	⑨勝	⑨負
11	15:40	⑥勝ち	-	⑧勝ち	⑩勝	⑩負





## 【KS.F.C招待 6年生大会・栄光の記録】

	年度	上位優勝	準優勝	第3位	下位優勝	準優勝	第3位
第1回	2020年	秦野本町	原FC	二ツ橋SC	綾南オレンジ	綾瀬FCジェッツ	横内ファイヤーズ
第2回	2021年	緑野FC	原FC	大根ラディッシュ	荒天中止		
第3回	2022年	足柄FC	原FC	秦野本町	綾南オレンジ	緑野FC	桜丘SC
第4回	2023年						
第5回	2024年						
第6回	2025年						

### ※重要※ ビデオ・カメラ等の撮影について

- ・試合中のビデオ、カメラ、スマートフォン等での撮影については、**チーム3名まで**とします。ピブス着用し、所定の場所で撮影をお願いします。
- ・必ず相手チームの承諾を得て、所定の「撮影申請書」に相手チームの代表者に署名をもらった上、試合毎に本部へ提出をお願いします。



## 医療法人相模湾 マーレ歯科クリニック

お問い合わせはこちら  
046-252-3456  
休診日 祝日

〒252-0005 神奈川県座間市さがみ野1-3-7

「歯医者は痛い」「歯医者はこわい」

そんなイメージを、マーレ歯科クリニックは変えていきます。

	月	火	水	木	金	土	日	祝
10:00～13:00	○	○	○	○	○	○	○	—
14:30～19:30	○	○	○	○	○	●	●	—

○ 土曜・日曜午前… 8:00～12:00  
● 土曜午後… 13:00～17:00 ● 日曜午後… 13:00～16:30

- 土曜・日曜午前… 8:00～12:00
- 土曜午後… 13:00～17:00
- 日曜午後… 13:00～16:30

休診日 祝日



キ リ ト リ

## 優秀選手賞

大会名称： 第4回 K S . F C 招待サッカー大会（6年生）

チーム名：

(ふりがな)  
選手氏名 1

(ふりがな)  
選手氏名 2

(ふりがな)  
選手氏名 3

※各チーム**3名**選出し、必要事項記入の上、2日目の自チーム全試合終了時に、本部へ提出お願いいたします。