

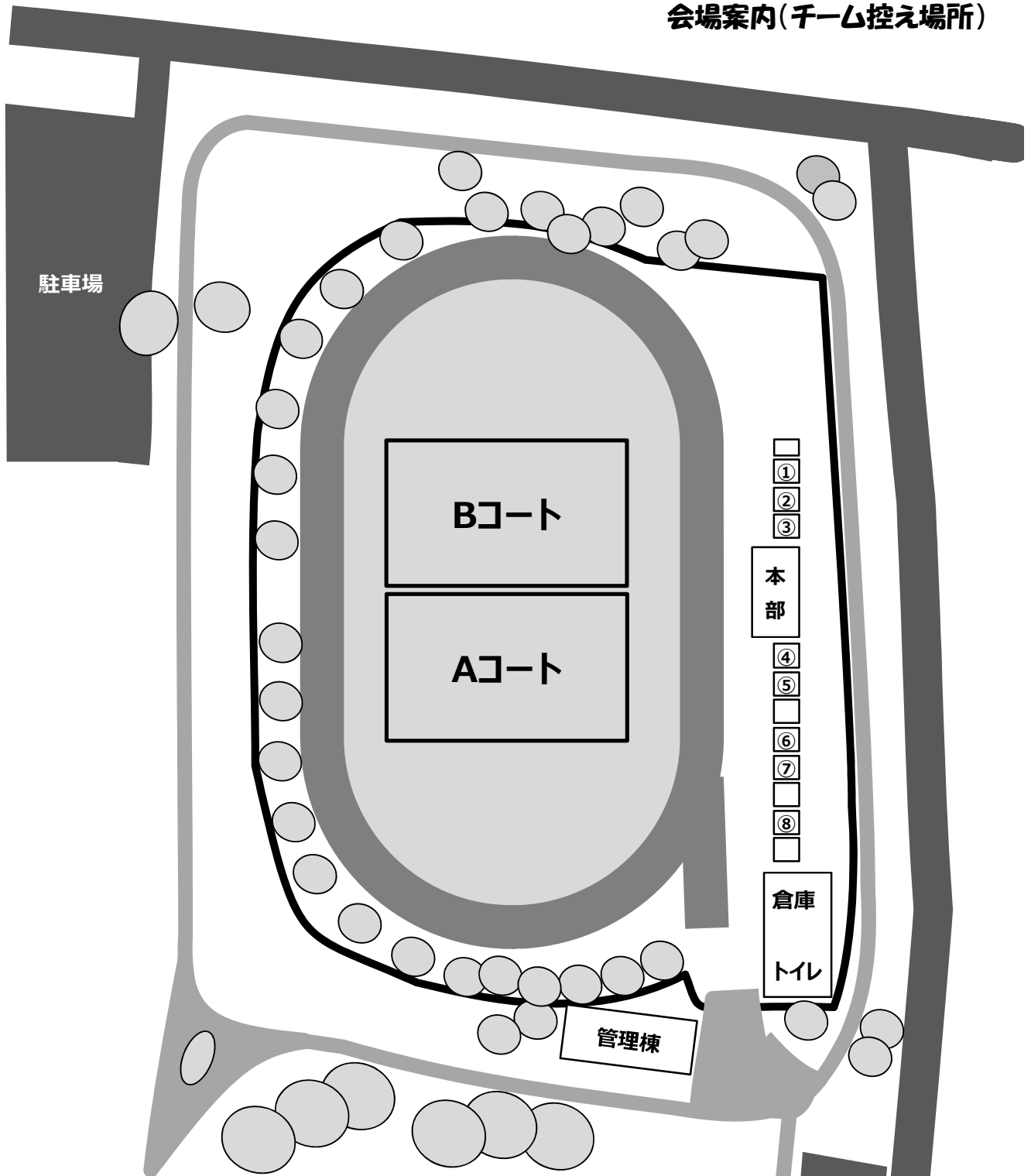
第5回  
みどりや杯争奪  
秦野市少年サッカー大会  
2023年5月13日(土) 、 2023年5月14日(日)

予備日 2023年5月20日(土)



主催 秦野市サッカー協会  
主管 秦野市サッカー協会少年委員会  
協賛 株式会社みどりや

# 会場案内(千一△控え場所)



控え場所	1日目	
	午前	午後
①	オリオン	パティ
②	本町	鶴巻
③	くずは	東
④	KSFC	東海
⑤	岩原PP	大沢
⑥	大根	成瀬
⑦	南が丘	西
⑧	レガール	クリエイト

控え場所	2日目	
	午前	午後
①	D7ロケット74位	D7ロケット72位
②	A7ロケット74位	A7ロケット72位
③	B7ロケット73位	B7ロケット71位
④	C7ロケット73位	C7ロケット71位
⑤	C7ロケット74位	C7ロケット72位
⑥	B7ロケット74位	B7ロケット72位
⑦	A7ロケット73位	A7ロケット71位
⑧	D7ロケット73位	D7ロケット71位

駐車場

午前の子ー△は、最終試合の前に、荷物を前列(下側)へ移動させておいて下さい。  
 午後の子ー△は、入場後、荷物を後ろ(上側)に置くようにお願いします。

# 大会要項

大会名	第5回 みどりや杯争奪 秦野市少年サッカー大会
大会趣旨	少年の健全な心身作りに寄与し、かつ日頃の練習成果を発揮する機会を与える。 また、大会を通じて技術の向上を図り、親睦を深める。
主催	秦野市サッカー協会
主管	秦野市サッカー協会少年委員会
協賛	株式会社みどりや
期日	2023年5月13日(土)、2023年5月14日(日)
(予備日)	2023年5月20日(土)
開会式	実施しません
表彰式/閉会式	試合が終了したチームは個別に大会本部にお越しください。個別に表彰します。
会場	秦野市陸上競技場
対象	秦野市サッカー協会登録チームで、 <b>U-8(小学2年生以下)</b> チーム。
参加チーム	大根ラディッシュ、くずは台キッカーズ、鶴巻SC、東海ブレッズ、西FC、東FC、本町SS、南が丘SC(以上、秦野市8チーム) 岩原ピンクパンサーズ(小田原)、クワイエットSC(平塚)、成瀬SS(伊勢原) バディーSC中和田(相模原)、大沢FC(相模原)、FCオリオン(海老名) KS.FC(綾瀬)、FCLガーレ(座間)
参加費	5,000円(秦野市外チーム)
競技規則	日本サッカー協会競技規則(2022/23)に準ずる。但し、8人制少年用を適用し、原則、JFA「8人制サッカールールと審判法」に準じて実施する。 競技時間は20分(10分ハーフ、インターバル3分)、ボールは4号検定球とし、両チームで持ち寄る。交代要員の数は自由(選手全員が試合に出場できるように配慮すること)。 テクニカルエリアには、指導者(5名以内)及び選手以外の立入りは禁止とする。 ピッチサイズ：50m×40m、ペナルティーエリア：10.5m、ゴールエリア：3.5m、ペナルティースポット：7m、フリーキック：6mとする。
競技方法及び大会規定	(1日目)4ブロックによる予選リーグで順位を決定する (2日目)チャンピオントーナメント(上位)、チャレンジトーナメント(下位) 各リーグ内の順位及び成績は、次の①～⑤の順に決定する。 ①勝点(勝3、分1、負0)、②得失点差、③総得点、④当該チームの対戦成績、⑤コイントス 雨天/荒天により1日開催となった場合は、別紙トーナメント戦(P4)とする。
表彰	チャンピオンリーグ優勝チームにはみどりや杯(優勝カップ：持ち回り) チャンピオントーナメント優勝、準優勝、3位及び敢闘チームに、トロフィー及び賞状を授与 チャレンジトーナメント優勝、準優勝、3位及び敢闘チームに、トロフィー及び賞状を授与 参加全チームに豪華参加賞、優秀選手賞(2名/チーム)。
審判	割当ては日程表のどおり。審判は審判服を着用すること。審判は2審制とする。
中止・延期	小雨決行とする。中止の場合はam 7:00までに決定し代表者に連絡します。 雨天/荒天により1日開催となった場合は、別紙トーナメント戦(P4)とする。
照会先	秦野市サッカー協会少年委員会

- 注意事項** ▶ 駐車場は6時開門、グラウンドは8時00分に開門します。
- ▶ 車は**1チーム4台**以内をお願いします。カルチャーパーク内の駐車場に駐車願います。
  - ▶ 芝の上での飲食は禁止です。飲み物は水または、お茶をお願いします。
  - ▶ 入場制限はしません。各チームで参加リストを1ヵ月保管下さい。
  - ▶ **試合撮影は許可致しません(ネットに掲載しない事を承諾下さい)。**  
**撮影を許可できないチームは本部へご連絡をお願いします。**
  - ▶ **大会本部への挨拶はなし、表彰はチーム毎に実施します。**
  - ▶ **試合前の挨拶は横に広がりベンチに一礼、試合後の挨拶はなしとします。**
  - ▶ ゴミ等は各チームで持ち帰る事。会場内は禁煙です。喫煙は場外をお願いします。

秦野市サッカー協会 <http://hfa.hadano-homepage.com/>

秦野市サッカー協会少年委員会Facebook <https://www.facebook.com/HadanoFootballAssociationU12/>

第5回 みどりや杯争奪 秦野市少年サッカー大会  
予選リーグ 5月13日(土) 陸上競技場

～ 午前の部 ～

Aブロック

	本町	くずは	KSFC	レガール	勝点	得失点	得点	順位
第1シード 本町	-	-	-	-				
くずは	-	-	-	-				
KSFC	-	-	-	-				
レガール	-	-	-	-				

Bブロック

	南が丘	大根	岩原PP	オリオン	勝点	得失点	得点	順位
第2シード 南が丘	-	-	-	-				
大根	-	-	-	-				
岩原PP	-	-	-	-				
オリオン	-	-	-	-				

場所：Aコート 管理棟側

#	時刻	左側(HOME)	対戦カード	右側	2番(主)	2番
	8:40	スタッフ会議 (各チーム1名本部にお集まり下さい。)				
A1	9:00	くずは	- レガール	岩原PP	南が丘	Aブロック
A2	9:30	南が丘	- 岩原PP	くずは	レガール	Bブロック
A3	10:00	レガール	- 本町	南が丘	岩原PP	Aブロック
A4	10:30	岩原PP	- 大根	レガール	本町	Bブロック
A5	11:00	レガール	- KSFC	岩原PP	大根	Aブロック
A6	11:30	南が丘	- 大根	レガール	KSFC	Bブロック
	11:55					

場所：Bコート 山側

#	時刻	左側(HOME)	対戦カード	右側	2番(主)	2番
	8:40	スタッフ会議 (各チーム1名本部にお集まり下さい。)				
B1	9:00	本町	- KSFC	オリオン	大根	
B2	9:30	大根	- オリオン	本町	KSFC	
B3	10:00	KSFC	- くずは	大根	オリオン	
B4	10:30	オリオン	- 南が丘	KSFC	くずは	
B5	11:00	本町	- くずは	オリオン	南が丘	
B6	11:30	オリオン	- 岩原PP	本町	くずは	
	11:55					

～ 午後の部 ～

Cブロック

	鶴巻	東	大沢	クリエイト	勝点	得失点	得点	順位
第3シード 鶴巻	-	-	-	-				
東	-	-	-	-				
大沢	-	-	-	-				
クリエイト	-	-	-	-				

Dブロック

	東海	西	成瀬	パティ	勝点	得失点	得点	順位
第4シード 東海	-	-	-	-				
西	-	-	-	-				
成瀬	-	-	-	-				
パティ	-	-	-	-				

場所：Aコート 管理棟側

#	時刻	左側(HOME)	対戦カード	右側	2番(主)	2番
	12:10	スタッフ会議 (各チーム1名本部にお集まり下さい。)				
A7	12:30	東	- クリエイト	成瀬	東海	Cブロック
A8	13:00	東海	- 成瀬	東	クリエイト	Dブロック
A9	13:30	クリエイト	- 鶴巻	東海	成瀬	Cブロック
A10	14:00	成瀬	- 西	クリエイト	鶴巻	Dブロック
A11	14:30	クリエイト	- 大沢	成瀬	西	Cブロック
A12	15:00	東海	- 西	クリエイト	大沢	Dブロック
	15:25					
16:00までに会場から撤収						

場所：Bコート 山側

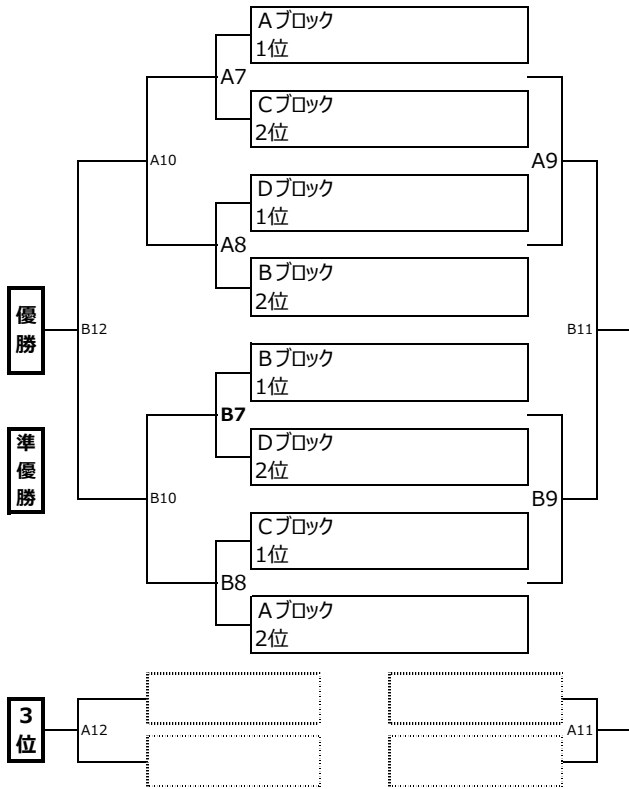
#	時刻	左側(HOME)	対戦カード	右側	2番(主)	2番
	12:10	スタッフ会議 (各チーム1名本部にお集まり下さい。)				
B7	12:30	鶴巻	- 大沢	パティ	西	
2	13:00	西	- パティ	鶴巻	大沢	
3	13:30	大沢	- 東	西	パティ	
4	14:00	パティ	- 東海	大沢	東	
5	14:30	鶴巻	- 東	パティ	東海	
6	15:00	パティ	- 成瀬	鶴巻	東	
	15:25					
16:00までに会場から撤収						

# 第5回 みどりや杯争奪 秦野市少年サッカー大会

## 決勝トーナメント 5月14日(日) 陸上競技場

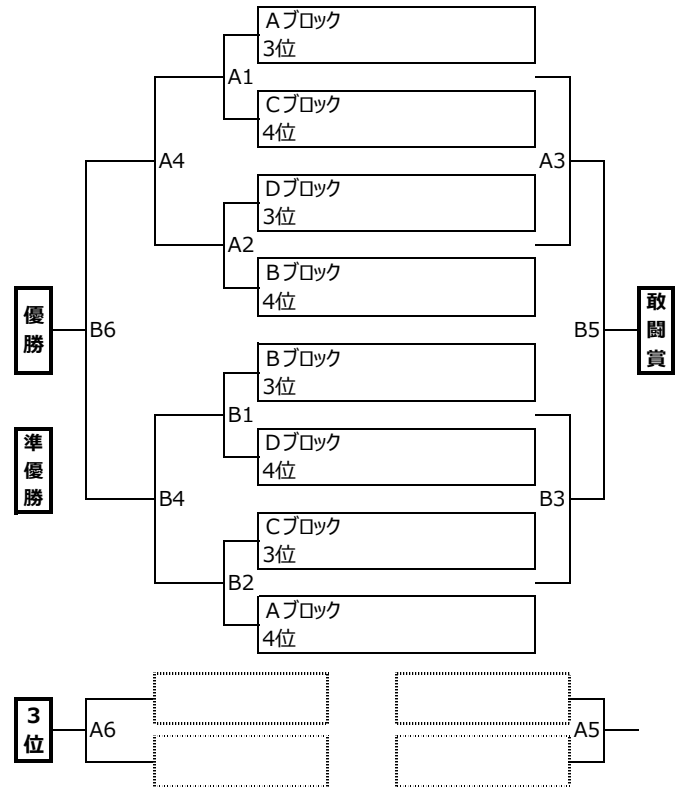
### チャンピオン(上位)トーナメント

優勝  
準優勝  
3位  
敢闘賞



### チャレンジ(下位)トーナメント

優勝  
準優勝  
3位  
敢闘賞



### チャレンジ(下位)トーナメント

#### 午前 Aコート 管理棟側

#	時刻	左側(HOME)	対戦カード	右側	2番(主)	2番
	8:40	スタッフ会議 (各チーム1名本部にお集まり下さい。)				
A1	9:00	Aブロック3位	-	Cブロック4位	Dブロック3位	Bブロック4位
A2	9:30	Dブロック3位	-	Bブロック4位	Aブロック3位	Cブロック4位
	9:55	10分インターバル				
A3	10:05	A1の負	-	A2の負	A1の勝	A2の勝
A4	10:35	A1の勝	-	A2の勝	A1の負	A2の負
A5	11:05	A3の負	-	B3の負	A1の勝	A2の勝
A6	11:35	A4の負	-	B4の負	A3の負	B3の負
	12:00					

#### 午前 Bコート 駐車場

#	時刻	左側(HOME)	対戦カード	右側	2番(主)	2番
	8:40	スタッフ会議 (各チーム1名本部にお集まり下さい。)				
B1	9:00	Bブロック3位	-	Dブロック4位	Cブロック3位	Aブロック4位
B2	9:30	Cブロック3位	-	Aブロック4位	Bブロック3位	Dブロック4位
	9:55	10分インターバル				
B3	10:05	B1の負	-	B2の負	B1の勝	B2の勝
B4	10:35	B1の勝	-	B2の勝	B1の負	B2の負
B5	11:05	A3の勝	-	B3の勝	B1の勝	B2の勝
B6	11:35	A4の勝	-	B4の勝	A3の勝	B3の勝
	12:00					

### チャンピオン(上位)トーナメント

#### 午後 Aコート 管理棟側

#	時刻	左側(HOME)	対戦カード	右側	2番(主)	2番
	12:10	スタッフ会議 (各チーム1名本部にお集まり下さい。)				
A7	12:30	Aブロック1位	-	Cブロック2位	Dブロック1位	Bブロック2位
A8	13:00	Dブロック1位	-	Bブロック2位	Aブロック1位	Cブロック2位
	13:25	10分インターバル				
A9	13:35	A7の負	-	A8の負	A7の勝	A8の勝
A10	14:05	A7の勝	-	A8の勝	A7の負	A8の負
A11	14:35	A9の負	-	B9の負	A7の勝	A8の勝
A12	15:05	A10の負	-	B10の負	A9の負	B9の負
	15:30					
16:00までに会場から撤収						

#### 午後 Bコート 駐車場

#	時刻	左側(HOME)	対戦カード	右側	2番(主)	2番
	12:10	スタッフ会議 (各チーム1名本部にお集まり下さい。)				
B7	12:30	Bブロック1位	-	Dブロック2位	Cブロック1位	Aブロック2位
B8	13:00	Cブロック1位	-	Aブロック2位	Bブロック1位	Dブロック2位
	13:25	10分インターバル				
B9	13:35	B7の負	-	B8の負	B7の勝	B8の勝
B10	14:05	B7の勝	-	B8の勝	B7の負	B8の負
B11	14:35	A9の勝	-	B9の勝	B7の勝	B8の勝
B12	15:05	A10の勝	-	B10の勝	A9の勝	B9の勝
	15:30					
16:00までに会場から撤収						

# 第5回 みどりや杯争奪 秦野市少年サッカー大会

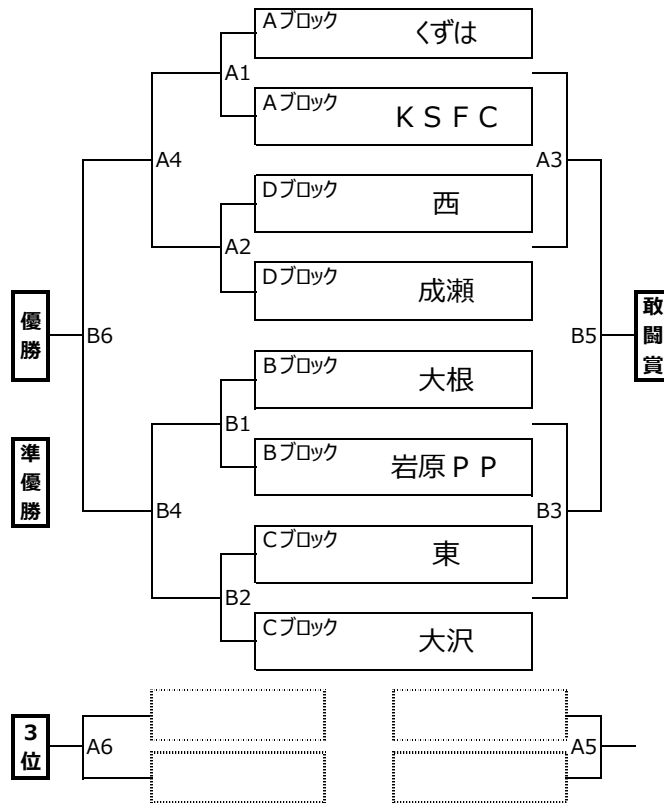
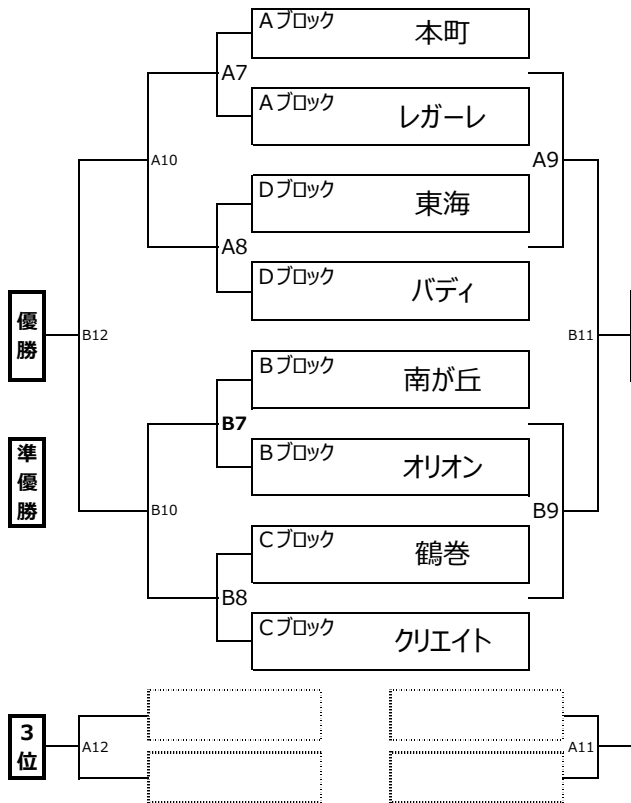
雨天時1日開催の場合 陸上競技場

午後トーナメント

優勝  
準優勝  
3位  
敢闘賞

午前トーナメント

優勝  
準優勝  
3位  
敢闘賞



午前トーナメント

午前 Aコート 管理棟側

#	時刻	左側(HOME)	対戦カード	右側	2番(主)	2番
	8:40	スタッフ会議 (各チーム1名本部にお集まり下さい。)				
A1	9:00	Aブロック くずは	-	Aブロック KSFC	Dブロック 西	Dブロック 成瀬
A2	9:30	Dブロック 西	-	Dブロック 成瀬	Aブロック くずは	Aブロック KSFC
	9:55	10分インターバル				
A3	10:05	A1の負	-	A2の負	A1の勝	A2の勝
A4	10:35	A1の勝	-	A2の勝	A1の負	A2の負
A5	11:05	A3の負	-	B3の負	A1の勝	A2の勝
A6	11:35	A4の負	-	B4の負	A3の負	B3の負
	12:00					

午前 Bコート 駐車場

#	時刻	左側(HOME)	対戦カード	右側	2番(主)	2番
	8:40	スタッフ会議 (各チーム1名本部にお集まり下さい。)				
B1	9:00	Bブロック 大根	-	Bブロック 岩原PP	Cブロック 東	Cブロック 大沢
B2	9:30	Cブロック 東	-	Cブロック 大沢	Bブロック 大根	Bブロック 岩原PP
	9:55	10分インターバル				
B3	10:05	B1の負	-	B2の負	B1の勝	B2の勝
B4	10:35	B1の勝	-	B2の勝	B1の負	B2の負
B5	11:05	A3の勝	-	B3の勝	B1の勝	B2の勝
B6	11:35	A4の勝	-	B4の勝	A3の勝	B3の勝
	12:00					

午後トーナメント

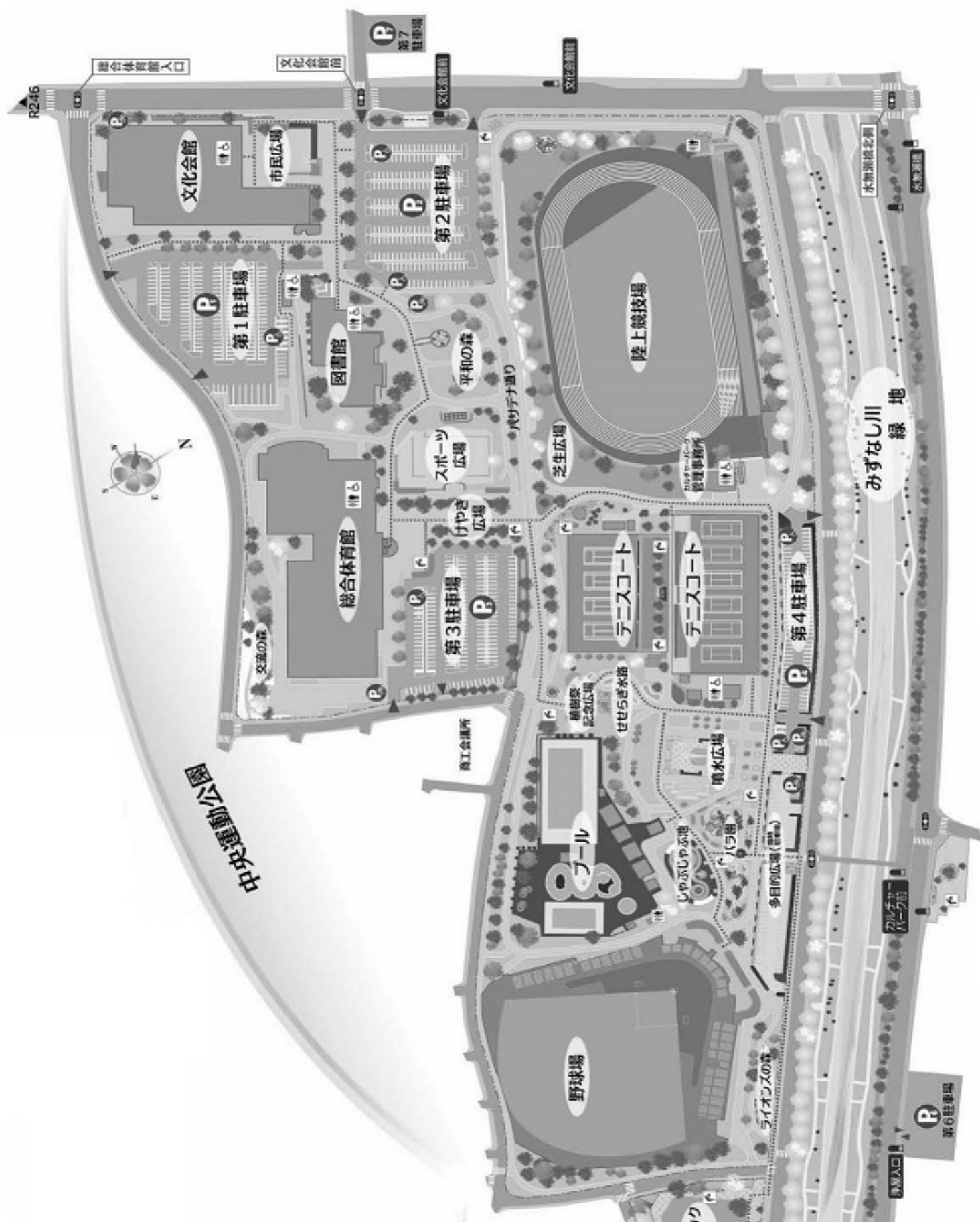
午後 Aコート 管理棟側

#	時刻	左側(HOME)	対戦カード	右側	2番(主)	2番
	12:10	スタッフ会議 (各チーム1名本部にお集まり下さい。)				
A7	12:30	Aブロック 本町	-	Aブロック レガール	Dブロック 東海	Dブロック バディ
A8	13:00	Dブロック 東海	-	Dブロック バディ	Aブロック 本町	Aブロック レガール
	13:25	10分インターバル				
A9	13:35	A7の負	-	A8の負	A7の勝	A8の勝
A10	14:05	A7の勝	-	A8の勝	A7の負	A8の負
A11	14:35	A9の負	-	B9の負	A7の勝	A8の勝
A12	15:05	A10の負	-	B10の負	A9の負	B9の負
	15:30	16:00までに会場から撤収				

午後 Bコート 駐車場

#	時刻	左側(HOME)	対戦カード	右側	2番(主)	2番
	12:10	スタッフ会議 (各チーム1名本部にお集まり下さい。)				
B7	12:30	Bブロック 南が丘	-	Bブロック オリオン	Cブロック 鶴巻	Cブロック クリエイト
B8	13:00	Cブロック 鶴巻	-	Cブロック クリエイト	Bブロック 南が丘	Bブロック オリオン
	13:25	10分インターバル				
B9	13:35	B7の負	-	B8の負	B7の勝	B8の勝
B10	14:05	B7の勝	-	B8の勝	B7の負	B8の負
B11	14:35	A9の勝	-	B9の勝	B7の勝	B8の勝
B12	15:05	A10の勝	-	B10の勝	A9の勝	B9の勝
	15:30	16:00までに会場から撤収				

# カルチャーパーク施設案内図



**株式会社みどりやは  
秦野市少年サッカーを応援します！**