

# 日産CUP争奪 第49回神奈川県少年サッカー選手権大会 高学年の部 第5ブロック

1 期 日 2023年1月8日(日)、9日(月)、15日(日)  
2 会 場 秦野市おおね公園 ※9日に2面にて実施します。  
3

4 競 技 規 則 実施年度の(公財)日本サッカー協会「サッカー競技規則」  
及び「8人制サッカー競技規則」に準ずる。  
但し、次の項目について、本大会規則を定める。

- (1) 競技時間は、40分とする。ハーフタイムのインターバルは、5分とする。  
同点の場合はPK(3名)戦により、次回進出チームを決める。
- (2) ユニフォームは、色の異なる【正・副】2着を必ず持参する。
  - \* 正副のユニフォームの背番号が異なっても可とする。
  - \* アンダーシャツ、アンダーショーツ(スパッツ)またはタイツの着用についてそれぞれ色については規定しないが、チームとして統一した色であること。  
GKについては、ユニフォームと同色の着用も可とする。
  - \* ソックスにテープまたはその他の材質のものを貼付ける、または外部に着用する場合、ソックスと同色でなくとも良い。
  - \* ユニフォームの作り変えにより、ユニフォームのライン、マークの有無等チームで統一されていない場合も認められる。
- (3) 交代要員(登録)は10名とし、自由な交代を適用する。
  - \* 交換する選手は、交代ゾーンからフィールドの外に出る。
  - \* 交代要員は、交代ゾーンからフィールドに入る。
  - \* 交代は、主審、副審の承認を得る必要はない。
  - \* GKは、事前に主審に通知した上で、試合の停止中に入れ替わる。
- (4) エントリーは18名までとする。但しベンチに入れる選手の数は制限しない。  
引率指導者は2名以上3名以下とする。
- (5) 警告、退場に関してはその試合のみとし、累積はなしとする。
  - \* 選手が退場を命じられた場合は、その選手のチームは交代要員の中から選手を補充することができる。主審は、その間は試合を停止する。
- (6) **メンバー表、選手証(高学年のみ)の提出は、定められた試合開始時刻の30分前までに、選手証を添えてコート本部へ1部、相手チームへ1部提出する。**  
(選手証は、試合日ごとに提示し、その日の第1試合のみとする。)
  - \* 選手証に不備のある場合及び不携帯の選手は、当該試合への出場を認めない。
  - \* メンバー票については、少年部HPよりダウンロードしてください。
- (7) 予定試合開始時刻に遅れた場合、または開始時に8名に満たない場合は棄権とみなす。
- (8) 試合開始10分前に、メンバーチェックをする。
- (9) ベンチは、組合せの若い番号のチームが、グラウンドに向かって左側を使用する。
- (10) **高学年の部では、ベンチ入り指導者のうち1名は、JFA 指導者ライセンス(D級以上)を所持しており、当日、本部にライセンスを提示する。**

## 5 審判について

- (1) 審判服を着用して、試合開始10分前に集合し打ち合わせを行ってください。
- (2) 各チーム2名の公認審判員を帯同させ、審判割当にしたがって行ってください。
- (3) 審判登録カードを持参ください。(スマホでの提示可)

## 6 コロナウイルス感染症対策

観戦人数制限は致しません。当日入場した人全員を記入しチームで保管ください。

- (1) 別紙『コロナ感染症対策について』に定める。

## 7 撮影について

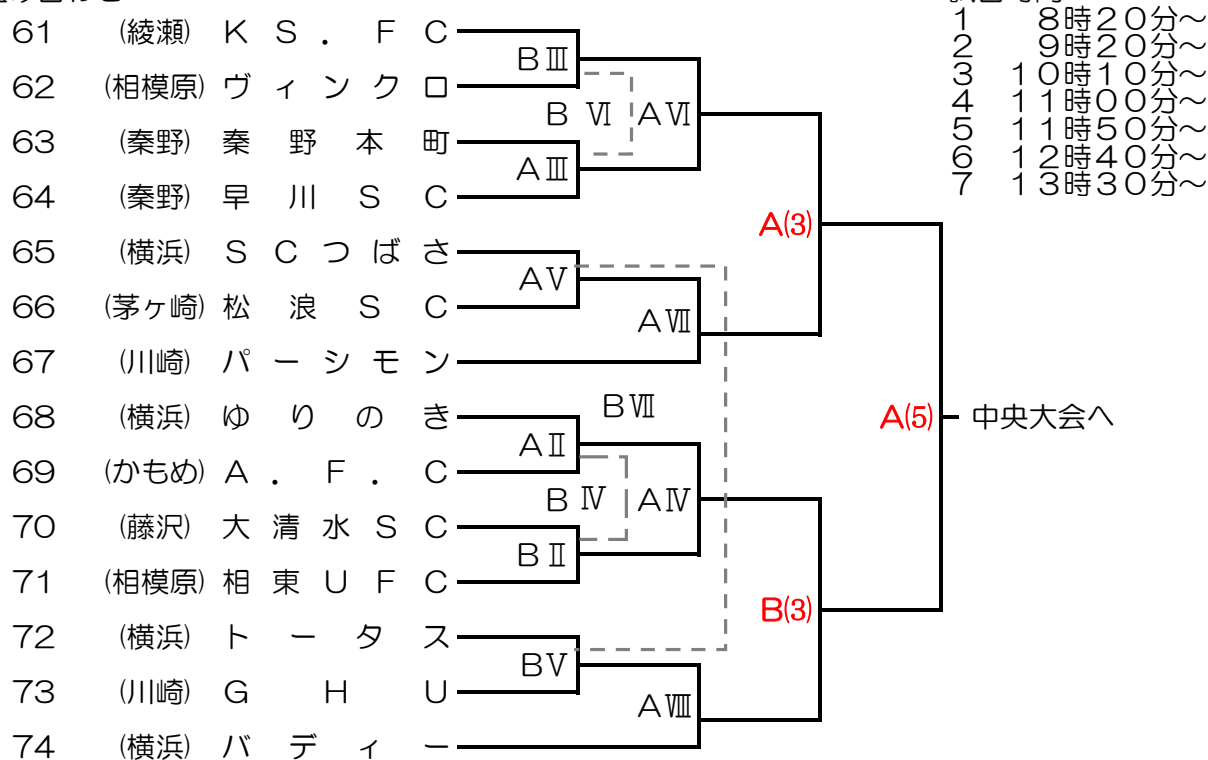
必ず対戦相手チームの承諾を頂き、撮影許可申請書を会場本部へ提出するようお願いいたします。  
※撮影許可申請書 別途、添付

## 8 注 意 事 項

- (1) 学校行事(授業参観等)での、日程、試合開始時間変更は、大会運営上考慮できません。
- (2) 原則雨天時、決行します。
- (3) 事故のないように十分注意し、事故発生の際は個人の責任において対処してください。
- (4) 会場内は禁煙です。ごみ等は各チームで責任をもって持ち帰ってください。
- (5) 車は臨時駐車場に、**1チーム3台**でお願いします。停められない場合もあります。  
15日は、**臨時駐車場**に**1チーム4台**でお願いします。

9 組み合わせ

試合時間



審判割当

1月9日(月) 秦野市立おおね公園 A面(管理棟側)

No.	開始時間	(左側)	対戦	(右側)	主審	副審1	副審2	4審
A II	09:20	ゆりのき	—	A . F . C	秦野本町	早川 S C	早川 S C	秦野本町
A III	10:10	秦野本町	—	早川 S C	ゆりのき	A . F . C	A . F . C	ゆりのき
A IV	11:00	A II の勝	—	B II の勝	早川 S C	秦野本町	秦野本町	早川 S C
A V	11:50	S C つばさ	—	松浪 S C	A II の勝	B II の勝	B II の勝	A II の勝
A VI	12:40	B III の勝	—	A III の勝	S C つばさ	松浪 S C	松浪 S C	S C つばさ
A VII	13:30	A V の勝	—	パーシモン	B V の勝	バディー	バディー	B V の勝
A VIII	14:20	B V の勝	—	バディー	A V の勝	パーシモン	パーシモン	A V の勝
A IX	15:10	希望チーム	TRM	希望チーム	当該チーム	当該チーム	当該チーム	当該チーム
A X	16:00	希望チーム	TRM	希望チーム	当該チーム	当該チーム	当該チーム	当該チーム

1月9日(月) 秦野市立おおね公園 B面(駐車場側)

No.	開始時間	(左側)	対戦	(右側)	主審	副審1	副審2	4審
B II	09:20	大清水 S C	—	相東 U F C	K S . F C	ヴィンクロ	ヴィンクロ	K S . F C
B III	10:10	K S . F C	—	ヴィンクロ	大清水 S C	相東 U F C	相東 U F C	大清水 S C
B IV	11:00	A II の負	TRM	B II の負	当該チーム	当該チーム	当該チーム	当該チーム
B V	11:50	トータス	—	G H U	A II の負	B II の負	B II の負	A II の負
B VI	12:40	B III の負	TRM	A III の負	当該チーム	当該チーム	当該チーム	当該チーム
B VII	13:30	A V の負	TRM	B V の負	当該チーム	当該チーム	当該チーム	当該チーム
B VIII	14:20	希望チーム	TRM	希望チーム	当該チーム	当該チーム	当該チーム	当該チーム
B IX	15:10	希望チーム	TRM	希望チーム	当該チーム	当該チーム	当該チーム	当該チーム
B X	16:00	希望チーム	TRM	希望チーム	当該チーム	当該チーム	当該チーム	当該チーム

1月15日(日) 秦野市立おおね公園 A面(管理棟側)

No.	開始時間	(左側)	対戦	(右側)	主審	副審1	副審2	4審
A(2)	09:20	艇学年の試合			A VI の勝	A VII の勝	A VII の勝	A VI の勝
A(3)	10:10	A VI の勝	—	A VII の勝	低学年A(2)の試合チーム			
A(4)	11:00	艇学年の試合			A VII の勝	A VI の勝	A VI の勝	A VII の勝
A(5)	11:50	A (3) の勝	—	B (3) の勝	低学年A(4)の試合チーム			

1月15日(日) 秦野市立おおね公園 B面(駐車場側)

No.	開始時間	(左側)	対戦	(右側)	主審	副審1	副審2	4審
B(2)	09:20	艇学年の試合			A IV の勝	A VIII の勝	A VIII の勝	A IV の勝
B(3)	10:10	A IV の勝	—	A VIII の勝	低学年B(2)の試合チーム			
B(4)	11:00	低学年の試合			A VIII の勝	A IV の勝	A IV の勝	A VIII の勝
B(5)	11:50	A (3) の負	—	B (3) の負	低学年B(4)の試合チーム			

# 大会参加におけるコロナウイルス感染症対策について

神奈川県サッカー協会第4種少年少女部会発行のガイドラインを参考にして以下の点に気をつけ、大会に参加するようにしましょう。

- \* 以下の事項に該当する場合は自主的に参加を見合わせる。
  - ・ 体調が良くない場合（例：発熱・咳・咽頭痛などの症状がある場合）
  - ・ 同居家族や身近な人に感染が疑われる方がいる。
  - ・ 過去7日以内に政府から入国制限、入国後の観察期間を必要とされている国、地域等への渡航又は当該在住者との濃厚接触がある場合。
- \* 参加者全員がマスクを着用すること。
- \* 参加者全員の健康チェックリストを提出してもらうこと。
- \* 競技会に参加する上で大会本部が示す注意事項を遵守すること。
- \* イベント中に誰とどのくらいの距離で何分位話したか、その時マスクを着用していたかなど、他人との接触状況を記憶しておく。（感染者発生発覚の際の濃厚接触者特定に役立ちます）

## ＜健康チェックシートの扱い＞

- \* 選手は必要事項に記入して、保護者の確認を受けてから参加すること。
- \* 選手・スタッフは「健康チェックシート」を当日のチーム感染対策責任者に提出すること。
- \* チーム感染対策責任者は当日の参加者（選手・スタッフ等）の「健康チェックシート」を1カ月間保管すること。
- \* 大会本部に挨拶をするときに、チーム感染対策責任者はチーム全体の健康チェック済を報告し、健康チェックシートは提出せずにチームで保管する。「参加者名簿」に当日の参加者（選手・スタッフ）を記載し提出。大会本部は「参加者名簿」を1カ月間保管すること。
- \* コロナウイルス感染者が出た場合は、「大会本部とチーム感染対策責任者間の連絡」「チーム感染対策責任者とチーム内の連絡」を速やかに行うこと。併せて主管FAにも連絡をすること。

## ＜その他＞

- \* 大会の観戦は個人での感染症対策を十分に行い、各会場のルールに従ってください。チーム責任者は、会場利用方法を遵守し、観戦保護者へも徹底してください。
- \* 個人・チームでもコロナウイルス感染症対策をした上でご来場ください。
- \* また、各諸室の窓、ドアの開放、運営関係者及びチーム関係者全員にマスク着用を義務化することにより、熱中症を発症するリスクが高まります。こまめな水分補給を心掛けましょう。
- \* ガイドラインすべてを実施しても感染リスクをゼロにすることはできません。その点を理解した上で、競技会に参加してください。

大会参加チーム 各位

一般社団法人神奈川県サッカー協会  
第4種少年少女部会長 小野 昌之

### 一般社団法人神奈川県サッカー協会 第4種少年少女部会 主催試合の 映像等の撮影・使用に係る許可について

一般社団法人神奈川県サッカー協会では、主催試合においては試合運営管理規程に基づき以下のとおり映像等の撮影・配信を禁止行為としております。

#### 【試合運営管理規程 第4条24項】

「営利目的や選手・スタッフの肖像権の侵害となる写真撮影、およびビデオカメラやスマートフォン等による試合動画の撮影、インターネット配信、三脚等を含む大きな機材の使用、また他のお客様の観戦や試合運営を妨げる撮影行為をすること。」

しかしながら、無観客で開催される可能性のある試合において会場等に来場することができないチーム関係者の方々が、インターネットの動画配信サイト等を通じてチーム内で大会等の視聴を行うことができるようにするためや、またチームがトレーニングやスカウティングなどのために撮影することを、該当するチームの許諾に基づき可能にしたいと考えております。

つきましては、撮影を希望するチームにおいては以下の遵守事項をご確認の上、別紙「試合撮影に係る誓約書・許諾書」を大会本部にご提出ください。

【遵守事項】 撮影並びに配信にあたっては下記事項を必ず遵守して下さい。

- ① 自チームの選手・保護者の同意を得ていること。
- ② 予め相手チームの承諾をとること。
- ③ チーム1名のみ入場・撮影可能。撮影場所等は大会本部の指示に従うこと。
- ④ 配信はチーム内関係者のみを原則としてください。
- ⑤ 配信にあたっては、パスワードを設定するなど限定公開とし、セキュリティー対応をすること。
- ⑥ 映像は個人(チーム)が視聴する目的以外で利用しないこと。
- ⑦ 肖像権の侵害や盗撮行為と思われる内容は配信しないこと。
- ⑧ 営利目的の撮影・配信は認めません。
- ⑨ 万が一、トラブル等が発生した場合には、撮影・配信した者(チーム)の責任において対応し、大会主催者には迷惑等をかけないこと。
- ⑩ その他、不明な点は大会本部に確認してください。

試合撮影に係る誓約書・許諾書  
(大会本部提出用紙)

年 月 日

一般社団法人神奈川県サッカー協会  
第4種少年少女部会 様

一般社団法人神奈川県サッカー協会 第4種少年少女部会が主催する試合の撮影許可を頂きたく、遵守事項を確認の上、本誓約書・許諾書を提出いたします。

撮影日： 年 月 日 ( )

対戦カード ( ) vs ( )

【誓約者】

\* 撮影チーム(クラブ)名

\* 代表者氏名

\* 撮影者氏名

【許諾者】

\* 対戦チーム(クラブ)名

\* 対戦チーム許諾者氏名

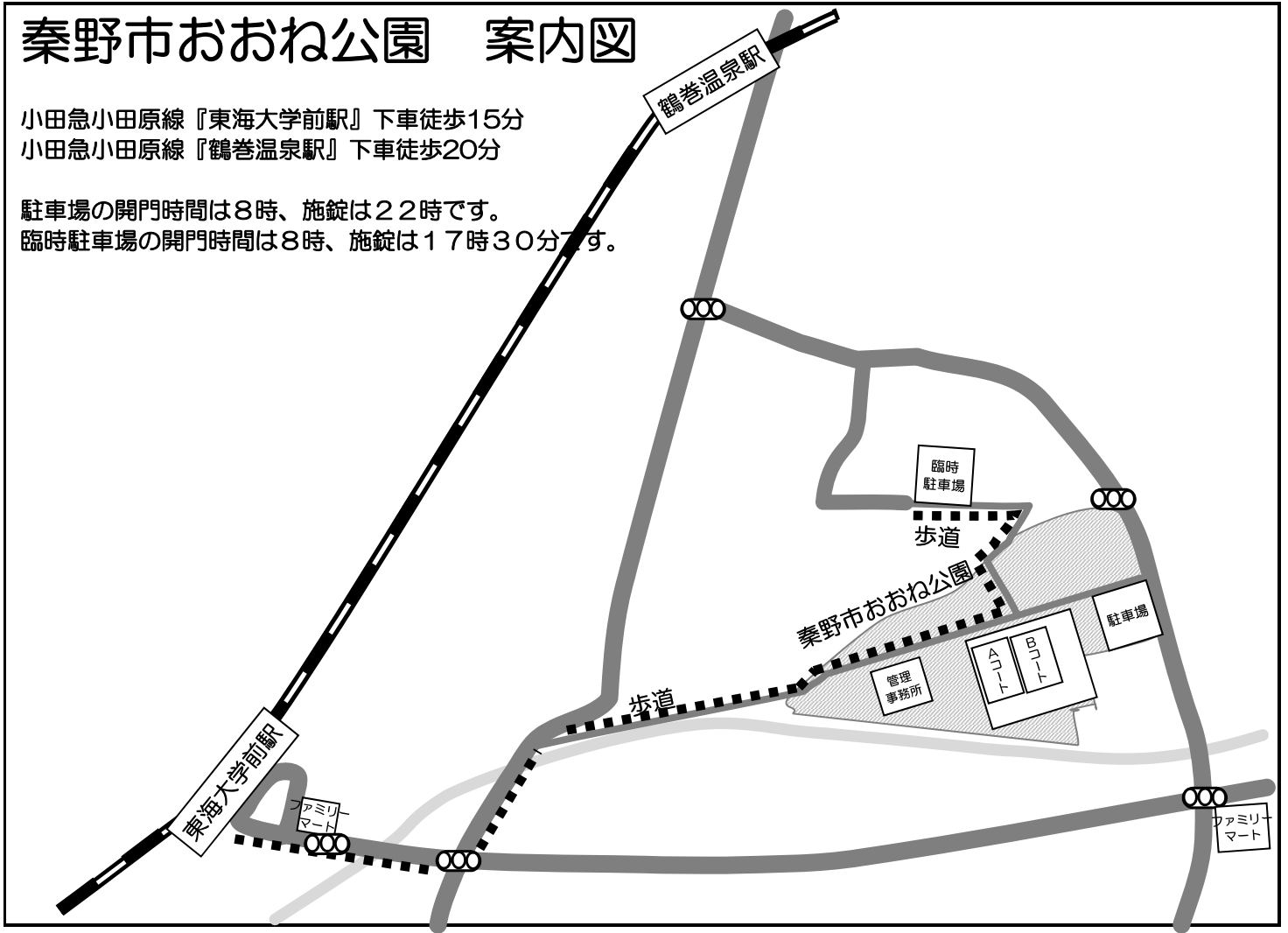
# 秦野市おおね公園 案内図

小田急小田原線『東海大学前駅』下車徒歩15分

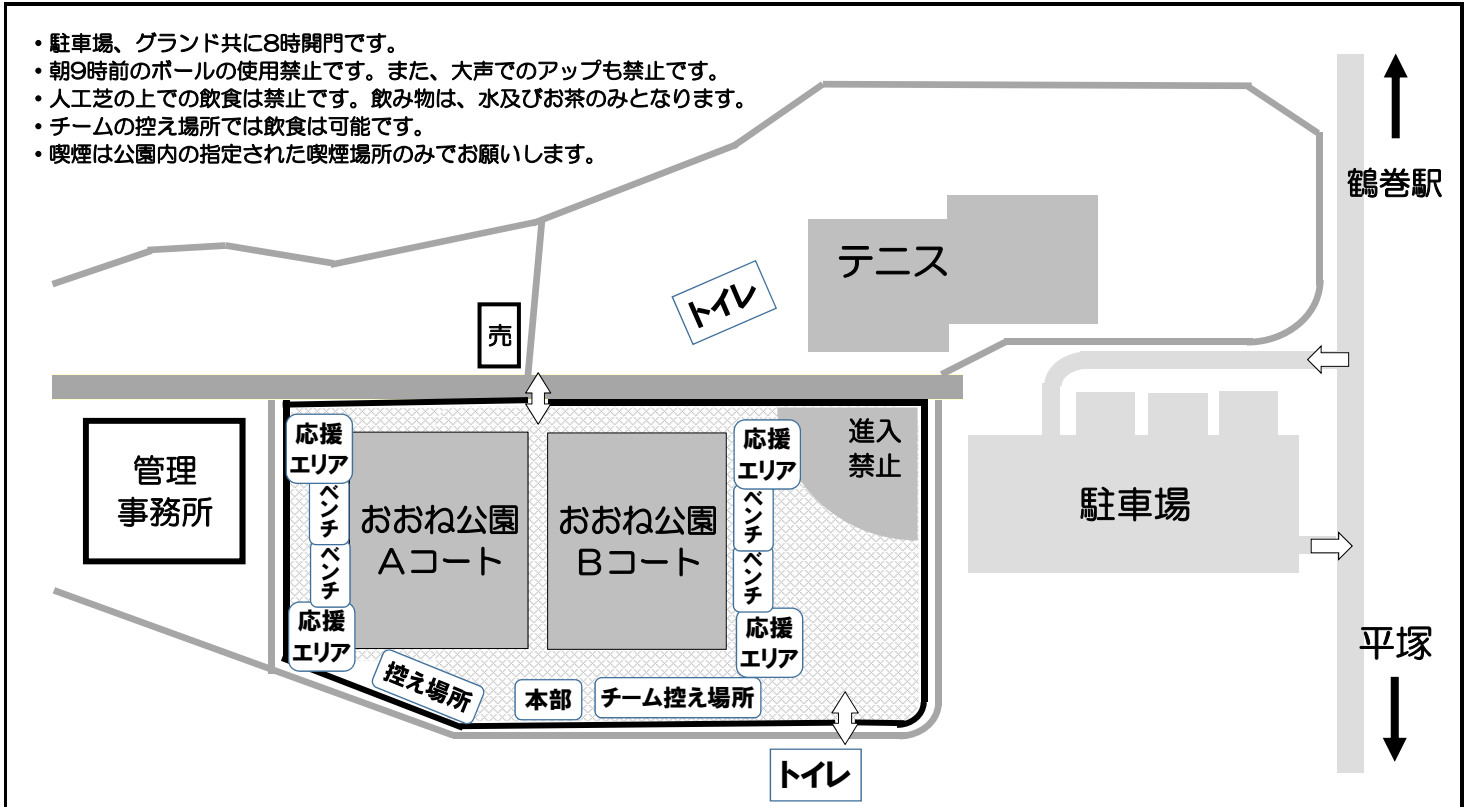
小田急小田原線『鶴巻温泉駅』下車徒歩20分

駐車場の開門時間は8時、施錠は22時です。

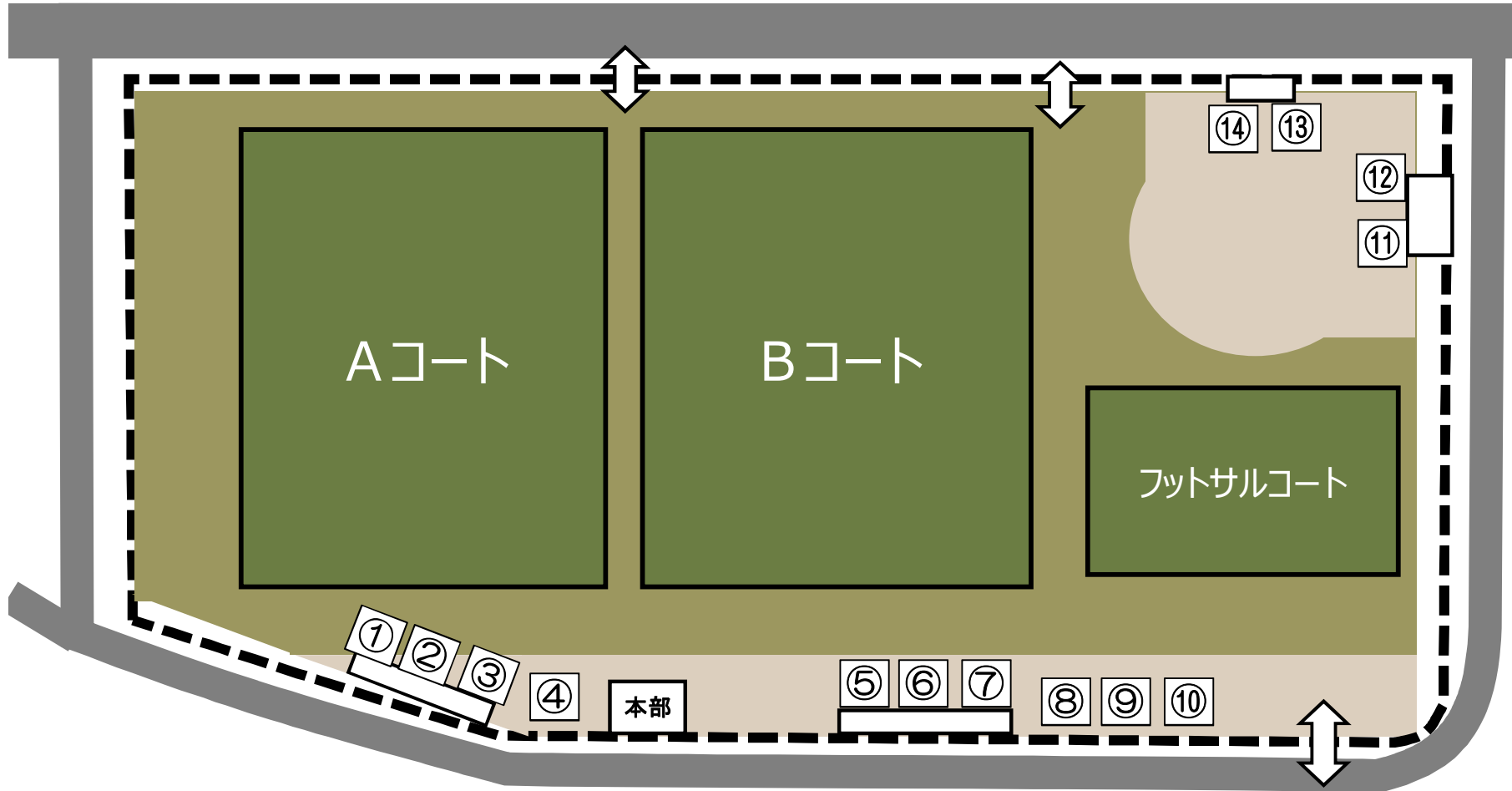
臨時駐車場の開門時間は8時、施錠は17時30分です。



- 駐車場、グラウンド共に8時開門です。
- 朝9時前のボールの使用禁止です。また、大声でのアップも禁止です。
- 人工芝の上での飲食は禁止です。飲み物は、水及びお茶のみとなります。
- チームの控え場所では飲食は可能です。
- 喫煙は公園内の指定された喫煙場所のみでお願いします。



# 会場案内 (チーム控え場所)



場所	チーム名	1試合目
①	ゆりのき	AⅡ
②	早川SC	AⅢ
③	A. F. C	AⅡ
④	秦野本町	AⅢ
⑤	SCつばさ	AⅤ
⑥	トータス	BⅤ
⑦	松浪SC	AⅤ

場所	チーム名	1試合目
⑧	パーシモン	AⅦ
⑨	GHU	BⅤ
⑩	バディー	AⅧ
⑪	大清水SC	BⅡ
⑫	KS. FC	BⅢ
⑬	相東UFC	BⅡ
⑭	ウインクロ	BⅢ

第49回神奈川県少年サッカー選手権大会

高学年の部 第5ブロック

# 駐車許可

会場：秦野市 おおね公園

期日：  
令和5年1月9日（月）  
令和5年1月15日（日）

チーム名

---

第49回神奈川県少年サッカー選手権大会

高学年の部 第5ブロック

# 駐車許可

会場：秦野市 おおね公園

期日：  
令和5年1月9日（月）  
令和5年1月15日（日）

チーム名

---



第49回神奈川県少年サッカー選手権大会

高学年の部 第5ブロック

# 駐車許可

会場：秦野市 おおね公園

期日：令和5年1月9日(月)  
令和5年1月15日(日)

チーム名

---

第49回神奈川県少年サッカー選手権大会

高学年の部 第5ブロック

# 駐車許可

会場：秦野市 おおね公園

期日：令和5年1月9日(月)  
令和5年1月15日(日)

チーム名

---