

# 第13回 秦野カップ<sup>o</sup>

**2022**

開催日	12月3日(土) 12月4日(日)
会場	秦野市 おおね公園 なでしこ運動広場 本町小学校 末広小学校 立野緑地スポーツ広場
主催	くずは台キッカーズ 南が丘少年少女サッカークラブ
協力	本町サッカー少年団
後援	秦野市サッカー協会少年委員会
協賛	秦野ガス株式会社 マルマ建工株式会社

◆ 参加チーム

秦野	大根レディースサッカークラブ	
	渋沢スポーツ少年団サッカークラブ	
	鶴巻ドラゴンズ	
	東海ブレッズ	
	西 FC	
	秦野フットボールクラブ	
	東 FC	
	本町サッカー少年団	
	くずは台キッカーズ	
	南が丘少年少女サッカークラブ	
	伊勢原	伊勢原 FC フォレスト
		山王ジュニアフットボールクラブ
厚木	南毛利フットボールクラブ	
	リベルボレー FC	
海老名	中新田フットボールクラブ	
座間	FC シリウス	
	小松原サッカークラブ	
	座間サッカークラブ	
大和	柳橋サッカークラブ	
茅ヶ崎	鶴が台スパイダースサッカークラブ	
平塚	FC アルファ	
二宮	NYFC	
大磯	大磯サッカースポーツ少年団	
小田原	千代豊川スポーツクラブ	
	芦子サッカークラブ	
	町田 FC	
南足柄	福沢 SC	
横浜	あざみ野 FC	
	黒滝サッカークラブ	
川崎	南百合丘サッカークラブ	
三浦	三浦 FC	

# 大会要綱

1. 主 旨            サッカーを通じ子供達の健全な心身を作り、その日頃の練習の成果を大会を通じ披露し、参加チーム相互の親睦、交流を目的とする。
2. 主 催            くずは台キッカーズ / 南が丘少年少女サッカークラブ  
協 力            本町サッカースポーツ少年団  
後 援            秦野市サッカー協会少年委員会  
協 賛            秦野ガス株式会社 / マルマ建工株式会社
3. 期 日            2022年12月3日(土)、12月4日(日)
4. 参加資格        小学校6年生以下で構成され、スポーツ傷害保険に加入しているチーム
5. 参加費           10,000円
6. 会 場            12月3日 本町小学校 / 末広小学校 / なでしこ運動広場 / 立野緑地スポーツ広場  
                      12月4日 なでしこ運動広場 / おおね公園 / 末広小学校 / 立野緑地スポーツ広場
7. 競技方法  
① 1日目は4チーム(8ブロック)の総当りの予選リーグを行い、1位～4位までを決める。  
② 2日目は予選リーグの順位に従い、以下の通りトーナメントを行う。
  - ・各ブロックの1位は1位パートに進み、おおね公園でトーナメント戦を行う。
  - ・各ブロックの2位は2位パートに進み、なでしこでトーナメント戦を行う。
  - ・A～Dブロックの3位、4位はK3,4位パートに進み、末広小学校でトーナメント戦を行う。
  - ・E～Hブロックの3位、4位はM3,4位パートに進み、立野緑地スポーツ広場でトーナメント戦を行う。

## 8. 表彰

### 【1位パート】

優勝 楯、メダル 14個  
準優勝 楯、メダル 14個  
3位 楯、メダル 14個  
4位 楯

### 【K3・4位パート】

優勝 楯、メダル 14個  
準優勝 楯、メダル 14個  
3位 楯、メダル 14個  
4位 楯

### 【2位パート】

優勝 楯、メダル 14個  
準優勝 楯、メダル 14個  
3位 楯、メダル 14個  
4位 楯

### 【M3・4位パート】

優勝 楯、メダル 14個  
準優勝 楯、メダル 14個  
3位 楯、メダル 14個  
4位 楯

他チームには、敢闘賞を授与します

各チーム2名に優秀選手賞を授与します

## 9. 競技規則

- ① 日本サッカー協会競技規則 2021/22 に準ずる。ただし、8 人制とする。フィールド、ボール、交代の手続きなど 8 人制サッカー競技規則に準ずる。
- ② フィールドの大きさ 68m×50m、フリーキック 7 m（センターサークルも同様）、ペナルティーマーク 8m、ゴールエリア 4 m、ペナルティエリア 12m、交代ゾーン 6m（ハーフウェイラインを挟んで 3m）とする。
- ③ 試合球は公認球・認定球の 4 号ボールとし、各チームによる持ち寄りとする。
- ④ 試合時間  
1 日目予選リーグ 15 分ハーフ(15-3-15)  
2 日目順位パート 1 位パートおよび 2 位パートは 20 分ハーフ(20-5-20)とする。3・4 位パートは 15 分ハーフ(15-5-15)とする。
- ⑤ **試合開始 10 分前に本部前に集合し、用具チェックおよび試合開始のコイントスを行う。**円滑な試合進行のため、ご協力をお願いいたします。
- ⑥ 交代は「自由な交代」とする。メンバー票及び交代票は使用しない。
- ⑦ 1 日目の順位は次の（１）～（５）の順に決定する。  
（１）勝点（勝：3、分：1、負：0、不戦勝：3、不戦敗：-1）  
（２）得失点 （３）総得点 （４）当該チームの対戦成績 （５）コイントス
- ⑧ 2 日目のパート別試合で同点の場合は PK(両チーム 3 人ずつ、同点の場合はサドンデス)により勝者を決する。但し、フレンドリーは PK を実施しない。
- ⑨ 警告・退場は、その試合のみ適用とする。退場を命じられた場合、プレーする競技者を補充することができる。
- ⑩ 各チームとも、正副として異色のユニフォームを用意する。金属ポイント及び取替式スタッドのスパイクの使用は認めない。
- ⑪ キックオフに遅れたチーム及びキックオフ時に競技者が 6 人に満たないチームは、理由を問わず 0-5 の負けとする。

## 10. 審判

- ① 各チーム 2 名以上帯同をお願いいたします。対戦表に基づき、ご協力をお願いします。
- ② 審判服の着用をお願いします。
- ③ **試合開始 10 分前に本部前に集合**をお願いします。
- ④ 本部前で用具チェックおよびコイントスを終わらせるようにお願いします。
- ⑤ コロナ対策のため、飲み物は各自でご用意をお願いします。
- ⑥ コロナ感染防止の観点から審判フラッグは、可能な範囲で各チーム持参をお願いします。持参できない場合は本部で用意したフラッグをご使用ください。

## 11. 注意事項

- ① 次ページ記載の**コロナ対策のお願い**をよくご覧いただき、対策の実施をお願いします
- ② **2 日目の組合せ**は、1 日目終了後に「くずは台キッカーズ」の下記 HP で掲載します。各チームご確認の上、ご来場ください。  
<http://kuzuhadai-k.org/>
- ③ 大会中の事故に関しては、各チームで責任を持って対処して下さい。
- ④ 開会式は行いません。
- ⑤ 表彰式は、各チーム個別に行います。自チームの全ての試合終了後、速やかに本部前にお集まりください。
- ⑥ 小雨決行いたしますが、中止の場合は 6 時までにご連絡いたします。
- ⑦ 各会場の駐車場の台数および入場時間は以下の通りです。別紙の会場案内をご参考に来場ください。  
末広小学校 1 日目 7 時半以降、2 日目 8 時以降、台数は両日 4 台  
本町小学校 1 日目 8 時以降、台数は 4 台  
おおね公園 2 日目 8 時半以降、台数は 4 台  
なでしこ運動広場 1 日目 7 時半以降、台数は 3 台 2 日目 8 時半以降、台数は 4 台  
立野緑地スポーツ広場 1 日目 8 時半以降、2 日目 8 時以降、台数は両日 4 台  
近隣住民の迷惑となりますので、時間厳守をお願いいたします。また、**駐車場では現地の案内係の指示に従い指定された範囲への駐車**をお願いいたします。
- ⑧ ごみは必ず持ち帰して下さい。（会場美化にご協力をお願いします。）

- ⑨ 喫煙は決められた場所をお願いします。
- ⑩ 各会場の**グラウンド周辺の壁やネットに向かってボールを蹴らない**ようチーム内に徹底をお願いします。その他各会場の固有の注意事項は、別紙の会場案内をご確認の上、順守いただきますようお願いいたします。
- ⑪ 雨天により1日のみの開催となった場合は、以下の通りとします。
  - 2日目が中止となった場合、1日目の結果の成績で表彰を決定します。
  - 1日目が中止となった場合、P16「17. 1日目雨天中止時の対戦表」に従いトーナメント戦で試合を行います。通常開催とは、**会場が変わりますので、ご注意ください。対戦表をよくご確認の上、来場ください。**表彰品は、主催チームによる厳選な抽選により、以下の通り、決定させていただきます。  
1位パート用・・・ABブロック 2位パート用・・・GHブロック K3・4位パート用・・・CDブロック、M3・4位パート用・・・EF
  - 会場、グラウンド状況により試合時間を短縮させていただく場合があります。

## 1.2. コロナ対策のお願い

大会の参加にあたり、コロナ感染防止のため、以下の注意事項の遵守をお願いします。

### 【事前のお願い】

- ① 選手・スタッフ・保護者・応援者含めて、大会の2週間前から当日まで体温チェックおよび健康状態のチェックを行い、別紙の健康チェックシートを記録し各チームで1か月間の保管をお願いします。
- ② 以下の事項に該当する選手・スタッフ・保護者・応援者は、参加を見合わせてください
  - (ア) 大会2週間前～当日までに37.5度以上の発熱がある場合
  - (イ) 体調がよくない場合（例：発熱・咳・咽頭痛などの症状がある場合）
  - (ウ) 同居家族や身近な人に感染が疑われる方がいる
  - (エ) 過去7日以内に政府から入国制限、入国後の観察期間を必要とされている国、地域等への渡航又は当該在住者との濃厚接触がある場合
- ③ 選手・スタッフ・保護者・応援者含め、会場に来場される方は全員がマスクの着用をお願いします
- ④ 審判フラッグを可能な範囲で各チーム持参をお願いいたします。持参できない場合は本部で用意したフラッグをご使用ください。

### 【会場での注意事項】

- ① 来場時に本部への挨拶は不要です
- ② 選手は、試合、練習以外は、会場ではマスク着用をお願いします
- ③ スタッフ・保護者・応援者は、会場ではマスク着用をお願いします
- ④ 手洗い、消毒の徹底をお願いします
- ⑤ 表彰式は各チーム個別に実施します。試合終了後に本部前にお集まりください。
- ⑥ 審判時の飲み物は、各人でご用意をお願いいたします
- ⑦ 3密防止の徹底をお願いします

### 【試合での注意事項】

- ① 試合前、試合後に相手チーム、審判との握手やタッチは実施しません
- ② 両チームベンチへの挨拶は実施しません

### 【応援時のお願い】

- ① マスク着用をお願いします
- ② 大声での声援はお控えください
- ③ 体調がよくない場合は観戦、来場をお控えください

### 1 3. 連絡先

### 1 4. 歴代結果

	優勝	準優勝	3 位	2 位パート 優勝
第 2 回(2011 年)	大根 SC	小松原 SC	FC シリウス	南百合丘 SC
第 3 回(2012 年)	小松原 SC	町田 SC	柳橋 SC	南百合丘 SC
第 4 回(2013 年)	友愛 SC	秦野 FC	FC 今宿	町田 SC
第 5 回(2014 年)	小松原 SC	鶴が台 SC	本町 SS	FC 山下
第 6 回(2015 年)	南百合丘 SC	小松原 SC	鶴が台 SC	FC 相模野
第 7 回(2016 年)	本町 SS	FC アルファ	鶴が台 SC	中井 FC
第 8 回(2017 年)	鶴が台 SC	柳橋 SC	横須賀 FC コラソン	南百合丘 SC
第 9 回(2018 年)	TADO SC	FC シリウス	本町 SS	鶴が台 SC
第 10 回(2019 年)	FC シリウス	FC フォレスト	鶴が台 SC	南百合丘 SC
第 11 回(2020 年)	FC フォレスト	FC 六会湘南台	鶴が台 SC	FC シリウス
第 12 回(2021 年)	本町 SS	あざみ野 FC	くずは台 K	小松原 SC

15. 予選リーグ対戦表 12月3日(土)

◆ なでしこ運動広場 Aコート (管理棟側)

Aブロック	秦野 FC	南毛利 FC	町田 FC	黒滝 SC	勝点	得点	失点	得失点	順位
秦野 FC		①	⑤	⑪					
南毛利 FC	①		⑨	⑦					
町田 FC	⑤	⑨		③					
黒滝 SC	⑪	⑦	③						

Bブロック	東 FC	座間 SC	南百合丘	FC アルファ	勝点	得点	失点	得失点	順位
東 FC		②	⑥	⑫					
座間 SC	②		⑩	⑧					
南百合丘	⑥	⑩		④					
FC アルファ	⑫	⑧	④						

15分ハーフ (15-3-15)

	キックオフ	A	スコア	B	主審	副審	副審
①	8:30	秦野 FC		南毛利 FC	本部	東 FC	座間 SC
②	9:08	東 FC		座間 SC	秦野 FC	南毛利 FC	南毛利 FC
③	9:46	町田 FC		黒滝 SC	東 FC	座間 SC	座間 SC
④	10:24	南百合丘 SC		FC アルファ	町田 FC	黒滝 SC	黒滝 SC
⑤	11:02	秦野 FC		町田 FC	南百合丘 SC	FC アルファ	FC アルファ
⑥	11:40	東 FC		南百合丘 SC	秦野 FC	町田 FC	町田 FC
⑦	12:18	南毛利 FC		黒滝 SC	南百合丘 SC	東 FC	東 FC
⑧	12:56	座間 SC		FC アルファ	南毛利 FC	黒滝 SC	黒滝 SC
⑨	13:34	南毛利 FC		町田 FC	FC アルファ	FC アルファ	座間 SC
⑩	14:12	座間 SC		南百合丘 SC	町田 FC	南毛利 FC	南毛利 FC
⑪	14:50	秦野 FC		黒滝 SC	座間 SC	南百合丘 SC	南百合丘 SC
⑫	15:28	東 FC		FC アルファ	黒滝 SC	秦野 FC	秦野 FC

◆ 末広小学校

Cブロック	大根 SC	FC シリウス	三浦 FC	福沢 SC	勝点	得点	失点	得失点	順位
大根 SC		①	⑤	⑪					
FC シリウス	①		⑨	⑦					
三浦 FC	⑤	⑨		③					
福沢 SC	⑪	⑦	③						

Dブロック	渋沢 SC	中新田 FC	芦子 SC	くずは台 K	勝点	得点	失点	得失点	順位
渋沢 SC		②	⑥	⑫					
中新田 FC	②		⑩	⑧					
芦子 SC	⑥	⑩		④					
くずは台 K	⑫	⑧	④						

15分ハーフ (15-3-15)

	キックオフ	A	スコア	B	主審	副審	副審
①	8:30	大根 SC		FC シリウス	本部	渋沢 SC	中新田 FC
②	9:08	渋沢 SC		中新田 FC	大根 SC	FC シリウス	FC シリウス
③	9:46	三浦 FC		福沢 SC	渋沢 SC	中新田 FC	中新田 FC
④	10:24	芦子 SC		くずは台 K	三浦 FC	福沢 SC	福沢 SC
⑤	11:02	大根 SC		三浦 FC	芦子 SC	くずは台 K	くずは台 K
⑥	11:40	渋沢 SC		芦子 SC	大根 SC	三浦 FC	三浦 FC
⑦	12:18	FC シリウス		福沢 SC	芦子 SC	渋沢 SC	渋沢 SC
⑧	12:56	中新田 FC		くずは台 K	FC シリウス	福沢 SC	福沢 SC
⑨	13:34	FC シリウス		三浦 FC	くずは台 K	くずは台 K	中新田 FC
⑩	14:12	中新田 FC		芦子 SC	三浦 FC	FC シリウス	FC シリウス
⑪	14:50	大根 SC		福沢 SC	中新田 FC	芦子 SC	芦子 SC
⑫	15:28	渋沢 SC		くずは台 K	福沢 SC	大根 SC	大根 SC



◆ なでしこ運動広場 Bコート (テニスコート側)

Eブロック	西 FC	柳橋 SC	NYFC	南が丘 B	勝点	得点	失点	得失点	順位
西 FC		①	⑤	⑪					
柳橋 SC	①		⑨	⑦					
NYFC	⑤	⑨		③					
南が丘 B	⑪	⑦	③						

Fブロック	東海 B	フォレスト	千代豊川	あざみ野	勝点	得点	失点	得失点	順位
東海 B		②	⑥	⑫					
フォレスト	②		⑩	⑧					
千代豊川	⑥	⑩		④					
あざみ野	⑫	⑧	④						

15分ハーフ (15-3-15)

	キックオフ	A	スコア	B	主審	副審	副審
①	8:30	西 FC		柳橋 SC	本部	東海 B	フォレスト
②	9:08	東海 B		フォレスト	西 FC	柳橋 SC	柳橋 SC
③	9:46	NYFC		南が丘 B	東海 B	フォレスト	フォレスト
④	10:24	千代豊川 SC		あざみ野 FC	NYFC	南が丘 B	南が丘 B
⑤	11:02	西 FC		NYFC	千代豊川 SC	あざみ野 FC	あざみ野 FC
⑥	11:40	東海 B		千代豊川	西 FC	NYFC	NYFC
⑦	12:18	柳橋 SC		南が丘 B	東海 B	東海 B	千代豊川
⑧	12:56	フォレスト		あざみ野	柳橋 SC	南が丘 B	南が丘 B
⑨	13:34	柳橋 SC		NYFC	あざみ野 FC	あざみ野 FC	フォレスト
⑩	14:12	フォレスト		千代豊川	NYFC	柳橋 SC	柳橋 SC
⑪	14:50	西 FC		南が丘 B	フォレスト	千代豊川 SC	千代豊川 SC
⑫	15:28	東海 B		あざみ野	南が丘 B	西 FC	西 FC

## ◆ 本町小学校

Gブロック	山王 JFC	小松原 SC	大磯 SSS	本町 SS	勝点	得点	失点	得失点	順位
山王 JFC		①	④	⑧					
小松原 SC	①		⑦	⑤					
大磯 SSS	④	⑦		②					
本町 SS	⑧	⑤	②						

15分ハーフ (15-5-15)

	キックオフ	A	スコア	B	主審	副審	副審
①	9:00	山王 JFC		小松原 SC	本部	大磯 SSS	本町 SS
②	9:40	大磯 SSS		本町 SS	小松原 SC	山王 JFC	山王 JFC
③	10:15	インターバル 15分					
④	10:30	山王 JFC		大磯 SSS	小松原 SC	本町 SS	本町 SS
⑤	11:10	小松原 SC		本町 SS	山王 JFC	大磯 SSS	大磯 SSS
⑥	11:45	インターバル 15分					
⑦	12:00	小松原 SC		大磯 SSS	本町 SS	山王 JFC	山王 JFC
⑧	12:40	山王 JFC		本町 SS	大磯 SSS	小松原 SC	小松原 SC

## ◆ 立野緑地スポーツ広場

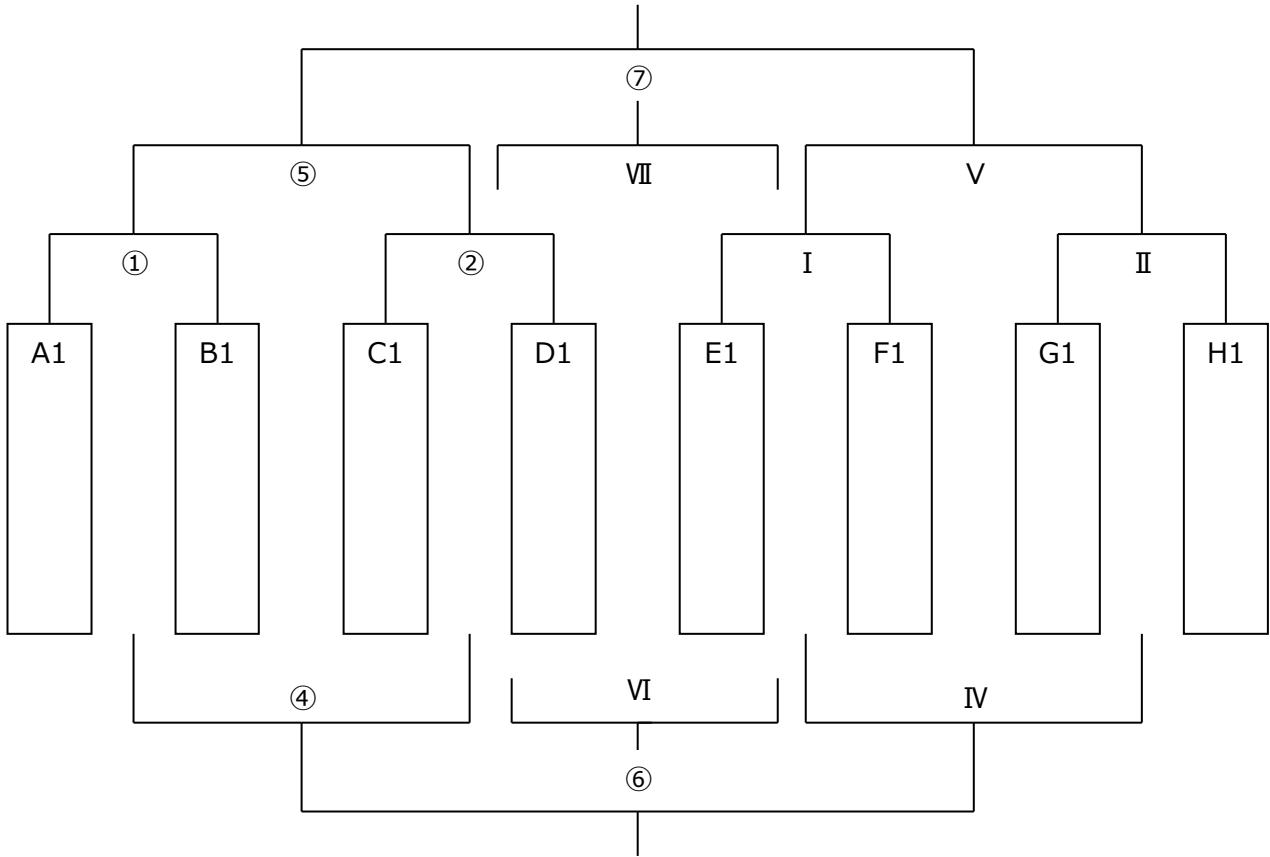
Hブロック	鶴巻 D	リベルポータ	鶴が台 SC	南が丘 W	勝点	得点	失点	得失点	順位
鶴巻 D		①	④	⑧					
リベルポータ	①		⑦	⑤					
鶴が台 SC	④	⑦		②					
南が丘 W	⑧	⑤	②						

15分ハーフ (15-5-15)

	キックオフ	A	スコア	B	主審	副審	副審
①	10:00	鶴巻 D		リベルポータ	本部	鶴が台 SC	南が丘 W
②	10:40	鶴が台 SC		南が丘 W	リベルポータ	鶴巻 D	鶴巻 D
③	11:15	インターバル 15分					
④	11:30	鶴巻 D		鶴が台 SC	リベルポータ	南が丘 W	南が丘 W
⑤	12:10	リベルポータ		南が丘 W	鶴巻 D	鶴が台 SC	鶴が台 SC
⑥	12:45	インターバル 15分					
⑦	13:00	リベルポータ		鶴が台 SC	南が丘 W	鶴巻 D	鶴巻 D
⑧	13:40	鶴巻 D		南が丘 W	鶴が台 SC	リベルポータ	リベルポータ

# 16. 順位決定トーナメント 12月4日(日)

## ◆ 1位パート(おおね公園)



Aコート(プール側)

20分ハーフ(20-5-20)

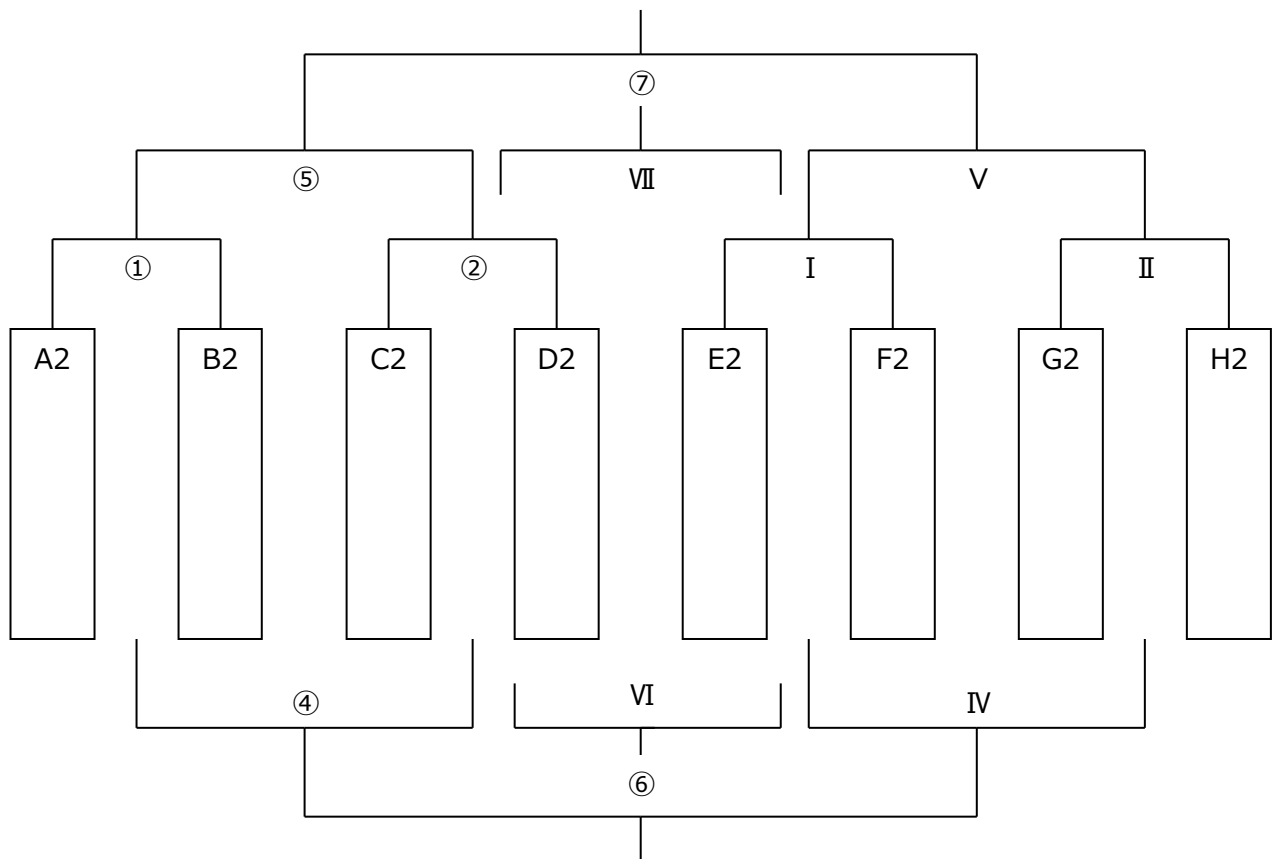
	キックオフ	A	スコア	B	主審	副審	副審
①	10:00	A1		B1	本部	C1	D1
②	10:50	C1		D1	①勝	①負	①負
③	11:35	インターバル 15分					
④	11:50	①負け		②負け	②勝	②勝	①勝
⑤	12:40	①勝ち		②勝ち	①負	②負	②負
⑥	13:30	④勝ち		IV勝ち	⑤勝	⑤負	⑤負
⑦	14:20	⑤勝ち		V勝ち	本部	⑥勝	⑥負

Bコート(駐車場側)

20分ハーフ(20-5-20)

	キックオフ	A	スコア	B	主審	副審	副審
I	10:00	E1		F1	本部	G1	H1
II	10:50	G1		H1	I勝	I負	I負
III	11:35	インターバル 15分					
IV	11:50	I負け		II負け	II勝	II勝	I勝
V	12:40	I勝ち		II勝ち	I負	II負	II負
VI	13:30	④負け		IV負け	V勝	V負	V負
VII	14:20	⑤負け		V負け	本部	VI勝	VI負

◆ 2位パート (なでしこ運動広場)



Aコート (テニスコート側)

20分ハーフ (20-5-20)

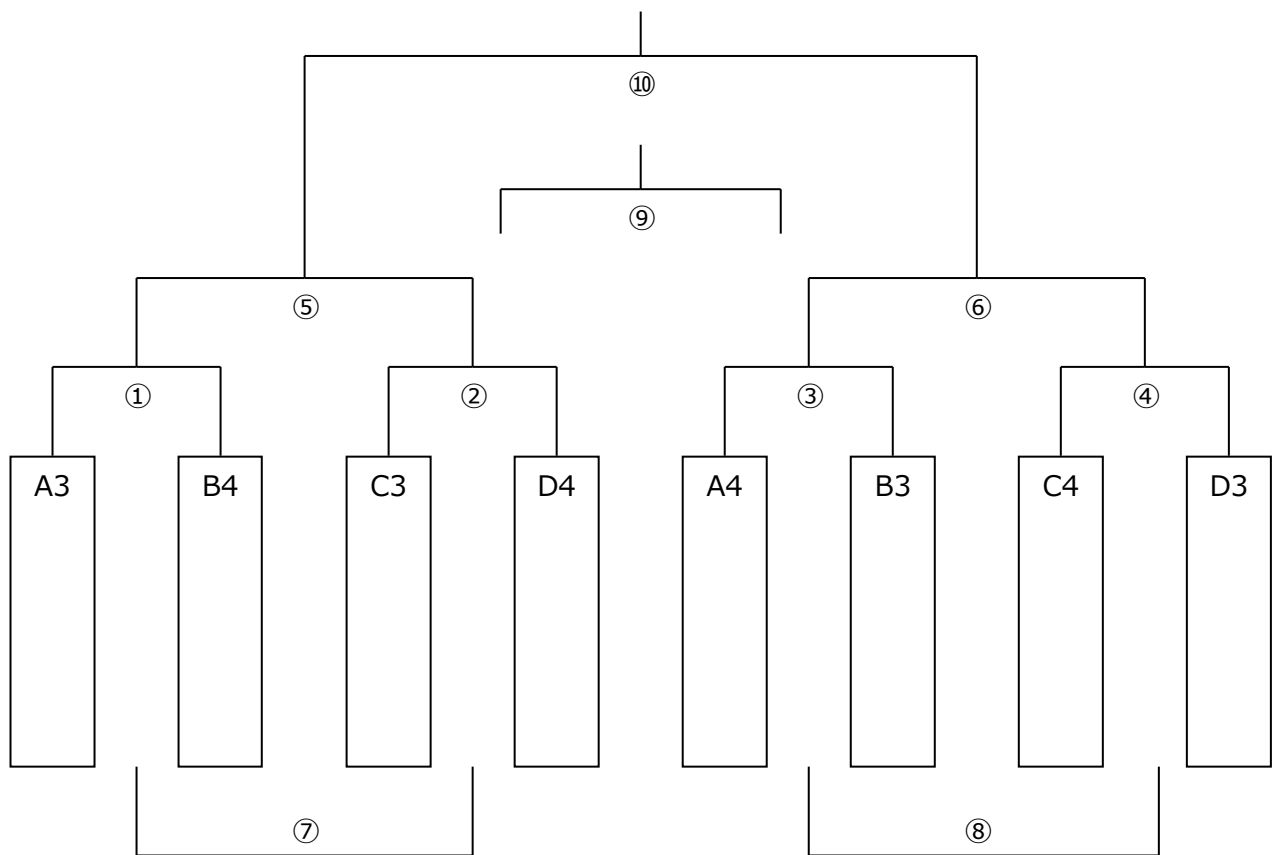
	キックオフ	A	スコア	B	主審	副審	副審
①	10:00	A2		B2	本部	C2	D2
②	10:50	C2		D2	①勝	①負	①負
③	11:35	インターバル 15分					
④	11:50	①負け		②負け	②勝	②勝	①勝
⑤	12:40	①勝ち		②勝ち	①負	②負	②負
⑥	13:30	④勝ち		IV勝ち	⑤勝	⑤負	⑤負
⑦	14:20	⑤勝ち		V勝ち	本部	⑥勝	⑥負

Bコート (管理棟側)

20分ハーフ (20-5-20)

	キックオフ	A	スコア	B	主審	副審	副審
I	10:00	E2		F2	本部	G2	H2
II	10:50	G2		H2	I勝	I負	I負
III	11:35	インターバル 15分					
IV	11:50	I負け		II負け	II勝	II勝	I勝
V	12:40	I勝ち		II勝ち	I負	II負	II負
VI	13:30	④負け		IV負け	V勝	V負	V負
VII	14:20	⑤負け		V負け	本部	VI勝	VI負

◆ K3・4 位パート (末広小学校)

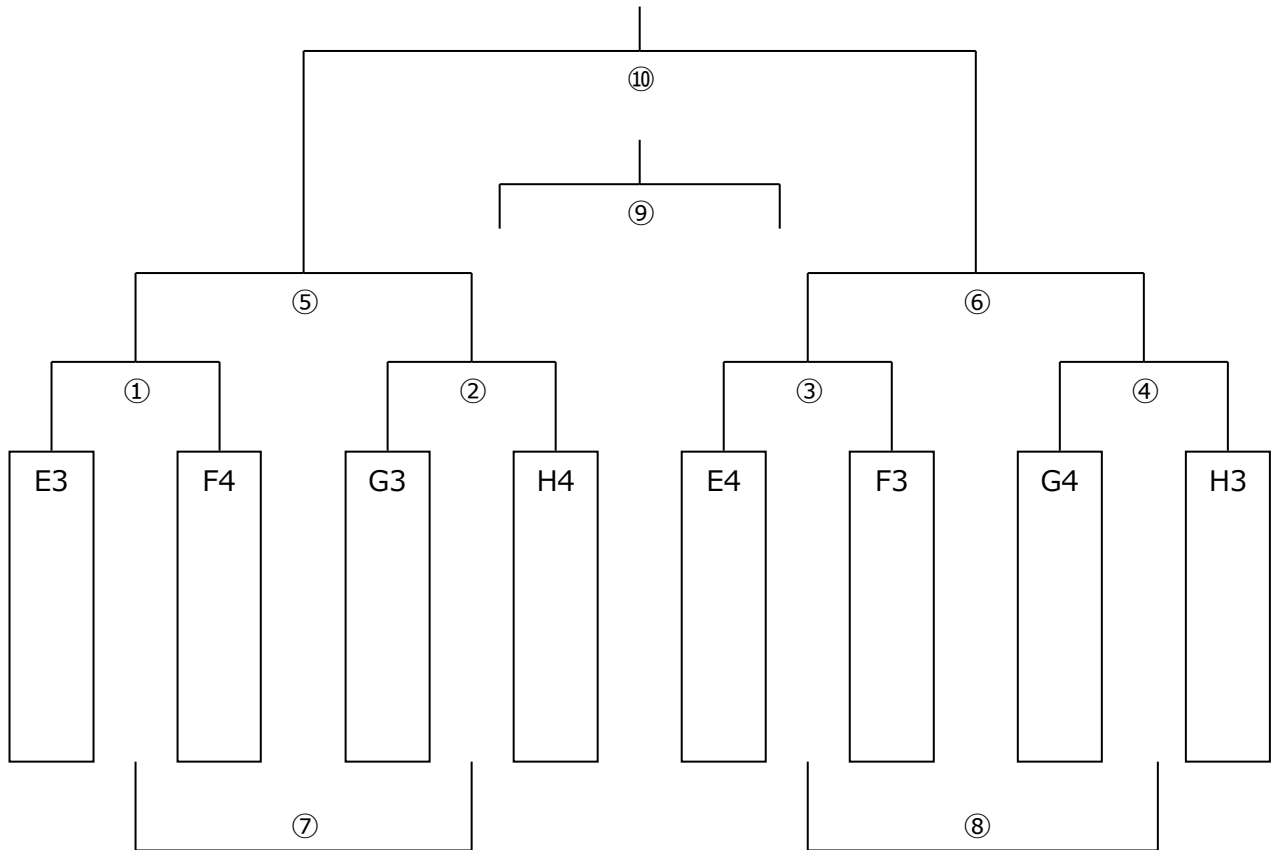


15分ハーフ (15-5-15)

	キックオフ	A	スコア	B	主審	副審	副審
①	9:00	A3		B4	本部	C3	D4
②	9:40	C3		D4	①勝	①負	①負
③	10:20	A4		B3	②勝	②負	②負
④	11:00	C4		D3	③勝	③負	③負
⑤	11:40	①勝ち		②勝ち	④勝	④負	④負
⑥	12:20	③勝ち		④勝ち	⑤勝	⑤負	⑤負
⑦	13:00	①負け		②負け	⑥勝	⑥負	⑥負
⑧	13:40	③負け		④負け	⑦勝	⑦負	⑦負
⑨	14:20	⑤負け		⑥負け	⑧勝	⑧負	⑧負
⑩	15:00	⑤勝ち		⑥勝ち	本部	⑨勝	⑨負

※⑦、⑧は、フレンドリーマッチのため PK は行いません。

◆ M3・4 位パート (立野緑地スポーツ広場)



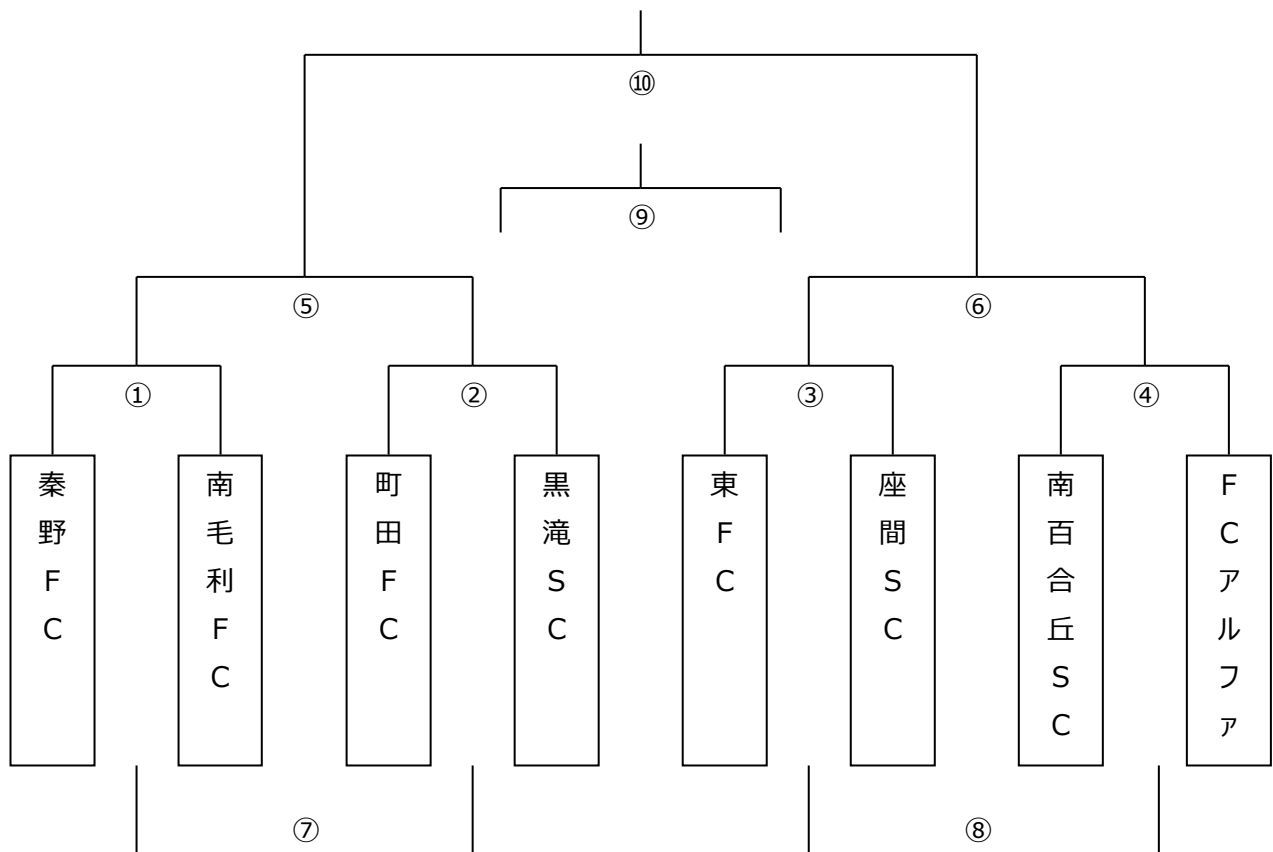
15分ハーフ (15-5-15)

	キックオフ	A	スコア	B	主審	副審	副審
①	9:30	E3		F4	本部	G3	H4
②	10:20	G3		H4	①勝	①負	①負
③	10:50	E4		B3	②勝	②負	②負
④	11:30	C4		D3	③勝	③負	③負
⑤	12:10	①勝ち		②勝ち	④勝	④負	④負
⑥	12:50	③勝ち		④勝ち	⑤勝	⑤負	⑤負
⑦	13:30	①負け		②負け	⑥勝	⑥負	⑥負
⑧	14:10	③負け		④負け	⑦勝	⑦負	⑦負
⑨	14:50	⑤負け		⑥負け	⑧勝	⑧負	⑧負
⑩	15:30	⑤勝ち		⑥勝ち	本部	⑨勝	⑨負

※⑦、⑧は、フレンドリーマッチのため PK は行いません。

17. 1日目雨天中止時の対戦表 12月4日(日)

◆ A,Bブロックチーム(なでしこ運動広場 Aコート 管理棟側)

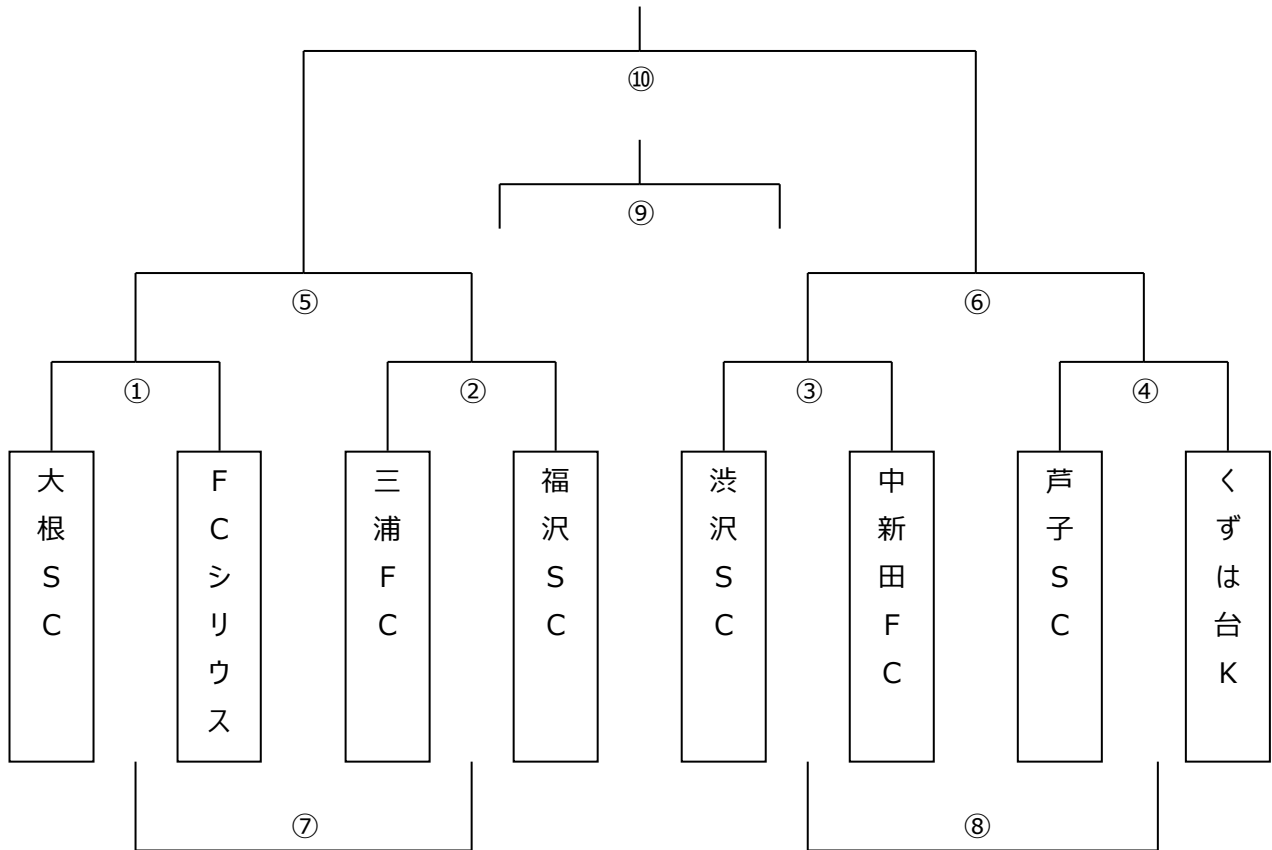


15分ハーフ (15-5-15)

	キックオフ	A	スコア	B	主審	副審	副審
①	9:30	秦野 FC		南毛利 FC	本部	本部	本部
②	10:10	町田 FC		黒滝 SC	①勝	①負	①負
③	10:50	東 FC		座間 SC	②勝	②負	②負
④	11:30	南百合丘 SC		FC アルファ	③勝	③負	③負
⑤	12:10	①勝ち		②勝ち	④勝	④負	④負
⑥	12:50	③勝ち		④勝ち	⑤勝	⑤負	⑤負
⑦	13:30	①負け		②負け	⑥勝	⑥負	⑥負
⑧	14:10	③負け		④負け	⑦勝	⑦負	⑦負
⑨	14:50	⑤負け		⑥負け	⑧勝	⑧負	⑧負
⑩	15:30	⑤勝ち		⑥勝ち	本部	本部	本部

※⑦、⑧は、フレンドリーマッチのため PK は行いません。

◆ C,Dブロックチーム（なでしこ運動広場 Aコート 管理棟側）



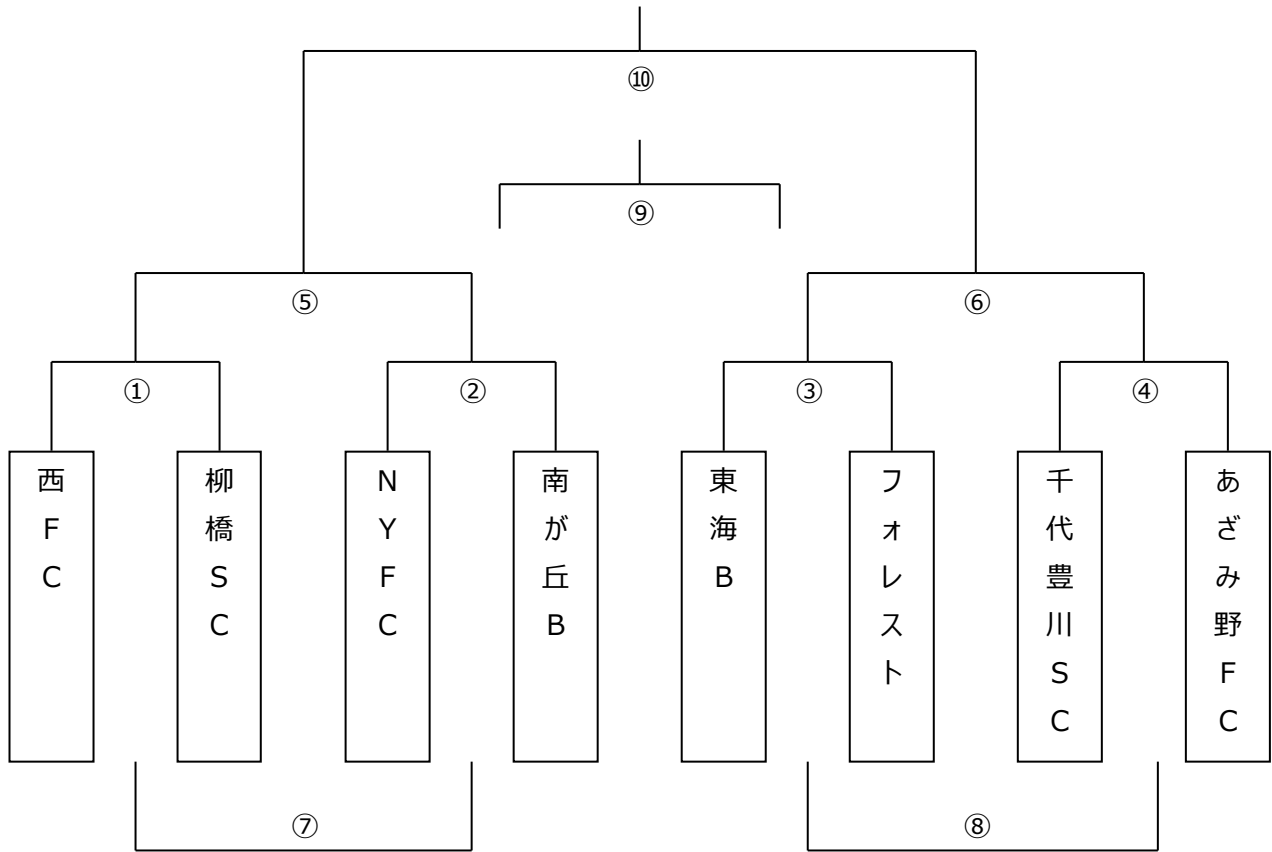
15分ハーフ (15-5-15)

	キックオフ	A	スコア	B	主審	副審	副審
①	9:30	大根 SC		FC シリウス	本部	本部	本部
②	10:10	三浦 FC		福沢 SC	①勝	①負	①負
③	10:50	渋沢 SC		中新田 FC	②勝	②負	②負
④	11:30	芦子 SC		くずは台 K	③勝	③負	③負
⑤	12:10	①勝ち		②勝ち	④勝	④負	④負
⑥	12:50	③勝ち		④勝ち	⑤勝	⑤負	⑤負
⑦	13:30	①負け		②負け	⑥勝	⑥負	⑥負
⑧	14:10	③負け		④負け	⑦勝	⑦負	⑦負
⑨	14:50	⑤負け		⑥負け	⑧勝	⑧負	⑧負
⑩	15:30	⑤勝ち		⑥勝ち	本部	本部	本部

※⑦、⑧は、フレンドリーマッチのため PK は行いません。



◆ E,Fブロックチーム（おおね公園 Aコート ブール側）

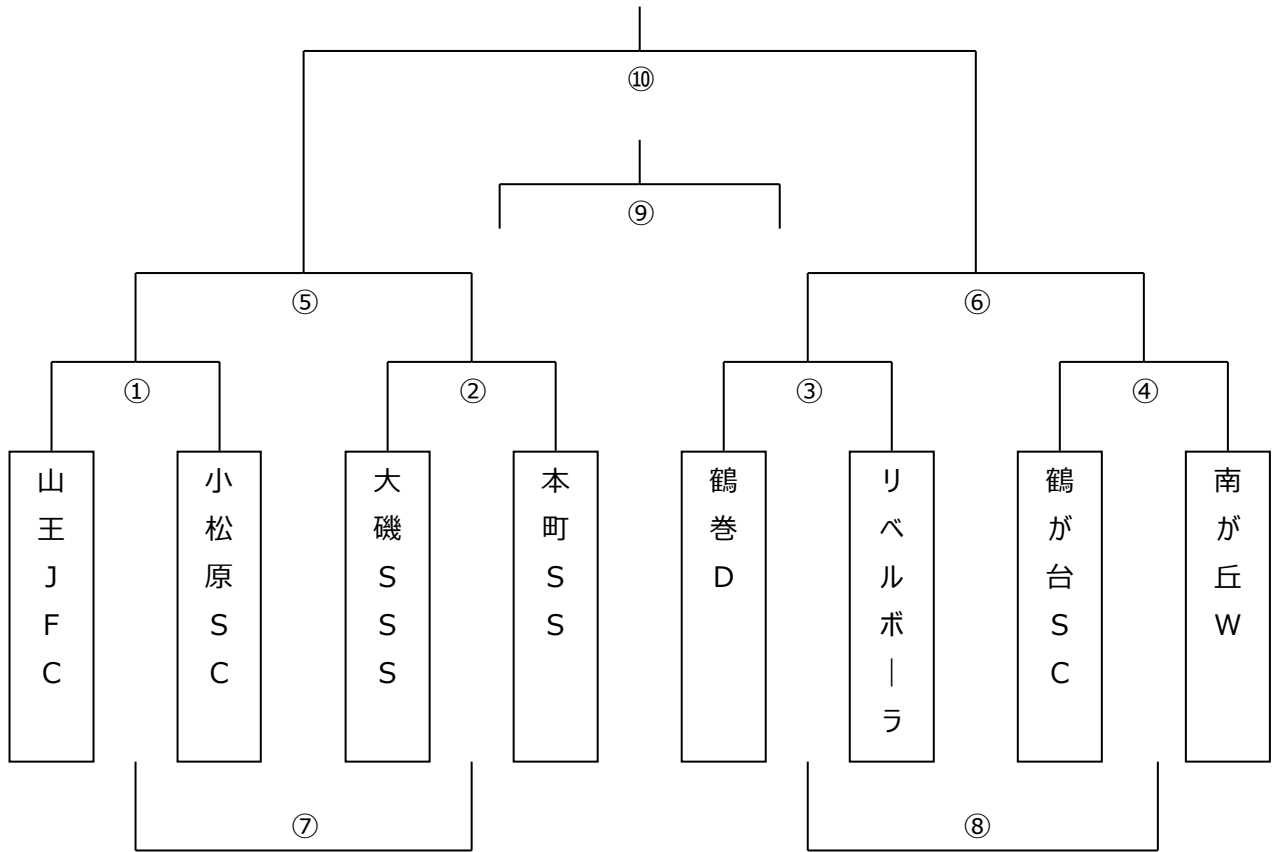


15分ハーフ（15-5-15）

	キックオフ	A	スコア	B	主審	副審	副審
①	9:30	西 FC		柳橋 SC	本部	本部	本部
②	10:10	NYFC		南が丘 B	①勝	①負	①負
③	10:50	東海 B		フォレスト	②勝	②負	②負
④	11:30	千代豊川 SC		あざみ野 FC	③勝	③負	③負
⑤	12:10	①勝ち		②勝ち	④勝	④負	④負
⑥	12:50	③勝ち		④勝ち	⑤勝	⑤負	⑤負
⑦	13:30	①負け		②負け	⑥勝	⑥負	⑥負
⑧	14:10	③負け		④負け	⑦勝	⑦負	⑦負
⑨	14:50	⑤負け		⑥負け	⑧勝	⑧負	⑧負
⑩	15:30	⑤勝ち		⑥勝ち	本部	本部	本部

※⑦、⑧は、フレンドリーマッチのため PK は行いません。

◆ G,Hブロックチーム（おおね公園 Bコート 駐車場側）



15分ハーフ（15-5-15）

	キックオフ	A	スコア	B	主審	副審	副審
①	9:30	山王 JFC		小松原 SC	本部	本部	本部
②	10:10	大磯 SSS		本町 SS	①勝	①負	①負
③	10:50	鶴巻 D		リベルポ-ラ	②勝	②負	②負
④	11:30	鶴が台 SC		南が丘 W	③勝	③負	③負
⑤	12:10	①勝ち		②勝ち	④勝	④負	④負
⑥	12:50	③勝ち		④勝ち	⑤勝	⑤負	⑤負
⑦	13:30	①負け		②負け	⑥勝	⑥負	⑥負
⑧	14:10	③負け		④負け	⑦勝	⑦負	⑦負
⑨	14:50	⑤負け		⑥負け	⑧勝	⑧負	⑧負
⑩	15:30	⑤勝ち		⑥勝ち	本部	本部	本部

※⑦、⑧は、フレンドリーマッチのため PK は行いません。