

# 第3回 アイファーストカップ

## 5年生大会

➤ 「愛」こそ、いちばん

**I First** 

期 日	令和4年9月17日(土)
会 場	ゆめ公園(湯河原総合運動公園)
主 催	三の丸フットボールクラブ 湯河原サッカースポーツ少年団
協 賛	株式会社 アイファースト

# アイファーストカップ大会実施要項

1. 趣 旨 サッカーを通じて少年、少女達の健全な成長と、他のチームとの交流、親睦を深める事を目的とする。  
また、近隣のクラブの友好的な相互信頼・協力による地域サッカーの普及発展に寄与するものとする。
2. 主 催 三の丸フットボールクラブ  
湯河原サッカースポーツ少年団
3. 協 賛 株式会社 アイファースト
4. 期 日 令和4年9月17日(土)  
予備日はありませんので、小雨決行とさせていただきます。
5. 会 場 ゆめ公園(湯河原総合運動公園)  
<http://www.town.yugawara.kanagawa.jp/chousei/facilities-introduction/yumekouen/yume-park.html>
6. 参加資格 小学校5年生以下の選手で構成されたチームで、20歳以上の責任ある引率者がいる事。
7. 競技規則 2021/2022(財)日本サッカー協会8人制競技規則に準ずる。  
但し、以下の項目は本大会規定とする。  
(1)競技人数は8人とする。  
(2)試合時間は予選リーグ、パート別トーナメントともに24分(12-3-12)とする。  
(3)コートサイズは68m×50mとする。  
(2)選手交代は交代ゾーンより自由な交代とし交代要員及び回数の制限は無しとする。  
(3)試合球は4号ボールを使用し、各チーム持ち寄りとする。  
(4)警告、退場は累積せず、その試合のみ適用する。
8. 競技方法 (1)12チームを3チームずつ4ブロックに分け、予選リーグを行う。  
・予選リーグの順位は、①勝点(勝ち:3、引き分け:1、負け:0)、②得失点差、③総得点、  
④当該チームの対戦、⑤コイントスにより決定する。  
(2)各ブロックの1、2、3位がそれぞれのパートでトーナメント戦を行う。  
・トーナメント戦で引き分けの時はPK戦(3人)を行う。
9. 審 判 各チームに割当(別紙)があります。審判服を着用の上、ご協力お願いします。
10. 表 彰 1位パートの優勝チームに持ち回り優勝カップ、賞状、トロフィーを授与。  
1位パートの準優勝、第3位、第4位の各チームに賞状、トロフィーを授与。  
2位パート、3位パート優勝チームに敢闘賞トロフィーを授与。  
各チーム1名優秀選手賞(チーム推薦)を授与。
11. 参加費 1チーム5,000円。 当日、大会本部にお持ち下さい。
12. その他
  - ・開会式は行いません。時間に余裕を持ってお越し願います。
  - ・最終試合終了後に閉会式(表彰式)を行います。
  - ・ゴミ等は各チームで責任を持って持ち帰ってください。
  - ・喫煙については所定の場所をお願いします。
  - ・悪天候の場合の「中止」、「決行」については、当日朝6時に判断し、ご連絡します。
  - ・試合中の怪我については応急手当てに協力しますが、その後については各チームの責任で対処して下さい。
  - ・駐車台数は、原則制限がありませんが、公共公園ですので各チーム5台を目途にお願いします。

## ◇ 参加チーム紹介 ◇

	チーム名	地区
1	羽鳥少年サッカークラブ	藤沢市
2	FCグランツ梅田スポーツ少年団	茅ヶ崎市
3	大野原フットボールクラブ	大和市
4	渋沢サッカークラブ	秦野市
5	秦野本町サッカー少年団	秦野市
6	AZスポーツクラブ	南足柄市
7	国府ジュニアサッカークラブ	大磯町
8	大井サッカークラブ	大井町
9	山王フットボールクラブ	小田原市
10	早川サッカークラブ	小田原市
11	三の丸フットボールクラブ	小田原市
12	湯河原サッカースポーツ少年団	湯河原町

個人情報保護の観点から氏名・連絡先は記載しません。ぜひ、当日交流の中でご確認願います。

## 予選リーグ組合せ・スケジュール

Aブロック	大井	渋沢	山王	勝	分	負	勝点	得失点	総得点	順位
大井		①	③							
渋沢	①		⑤							
山王	③	⑤								

Bブロック	グランツ梅田	秦野本町	早川	勝	分	負	勝点	得失点	総得点	順位
グランツ梅田		②	④							
秦野本町	②		⑥							
早川	④	⑥								

Cブロック	大野原	国府	三の丸	勝	分	負	勝点	得失点	総得点	順位
大野原		①	③							
国府	①		⑤							
三の丸	③	⑤								

Dブロック	羽鳥	A Z	湯河原	勝	分	負	勝点	得失点	総得点	順位
羽鳥		②	④							
A Z	②		⑥							
湯河原	④	⑥								

Aコート(山側)                      左側ベンチ                      右側ベンチ                      ※試合時間12分-3分-12分

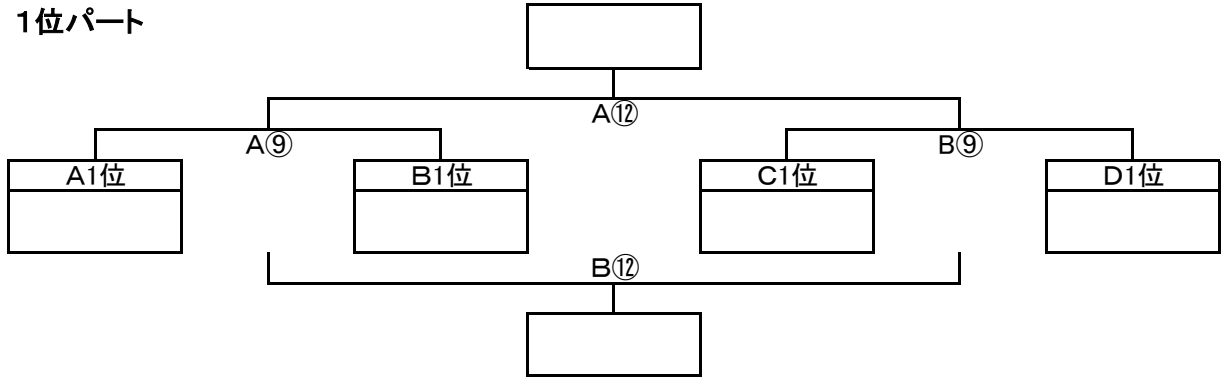
No	試合時間	ブロック	対戦カード			主審	副審	副審
①	9:00~9:27	A	大井	—	渋沢	グランツ梅田	秦野本町	秦野本町
②	9:30~9:57	B	グランツ梅田	—	秦野本町	大井	渋沢	渋沢
③	10:00~10:27	A	大井	—	山王	秦野本町	グランツ梅田	グランツ梅田
④	10:30~10:57	B	グランツ梅田	—	早川	山王	大井	大井
⑤	11:00~11:27	A	渋沢	—	山王	グランツ梅田	早川	早川
⑥	11:30~11:57	B	秦野本町	—	早川	渋沢	山王	山王

Bコート(海側)                      左側ベンチ                      右側ベンチ                      ※試合時間12分-3分-12分

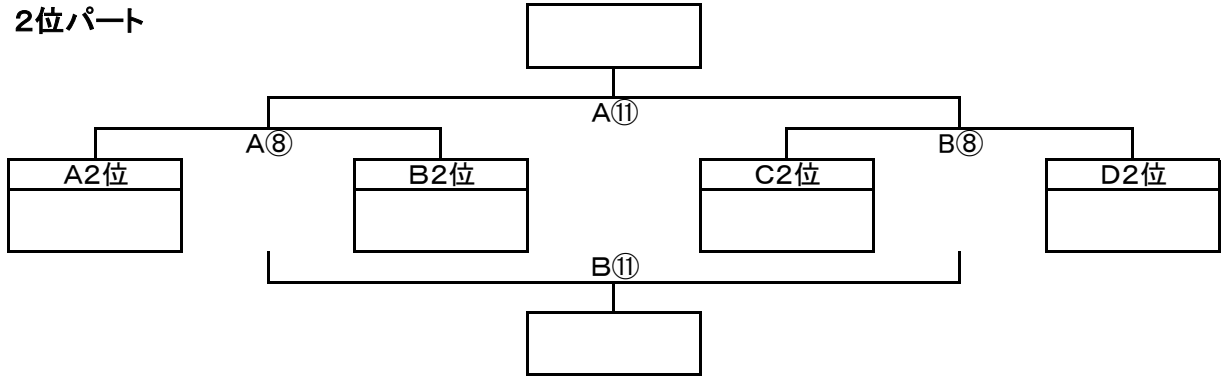
No	試合時間	ブロック	対戦カード			主審	副審	副審
①	9:00~9:27	C	大野原	—	国府	羽鳥	A Z	A Z
②	9:30~9:57	D	羽鳥	—	A Z	大野原	国府	国府
③	10:00~10:27	C	大野原	—	三の丸	A Z	羽鳥	羽鳥
④	10:30~10:57	D	羽鳥	—	湯河原	三の丸	大野原	大野原
⑤	11:00~11:27	C	国府	—	三の丸	羽鳥	湯河原	湯河原
⑥	11:30~11:57	D	A Z	—	湯河原	国府	三の丸	三の丸

# パート別トーナメント組合せ・スケジュール

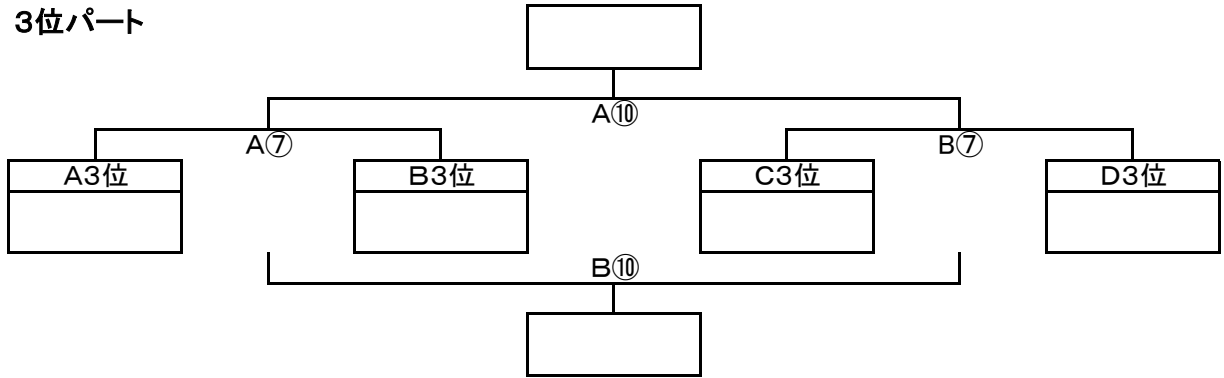
1位パート



2位パート



3位パート



※同点の場合はPK戦

Aコート(山側)		左側ベンチ		右側ベンチ		※試合時間12分-3分-12分		
No	試合時間	ブロック	対戦カード		主審	副審	副審	
⑦	12:30~12:57	3位準決勝	A3位	—	B3位	A1位	B1位	B1位
⑧	13:00~13:27	2位準決勝	A2位	—	B2位	A3位	B3位	B3位
⑨	13:30~13:57	1位準決勝	A1位	—	B1位	A2位	B2位	B2位
⑩	14:00~14:27	3位決勝	A⑦勝	—	B⑦勝	A⑨勝	A⑨負	A⑨負
⑪	14:30~14:57	2位決勝	A⑧勝	—	B⑧勝	A⑩勝	A⑩負	A⑩負
⑫	15:00~15:27	1位決勝	A⑨勝	—	B⑨勝	A⑪勝	A⑪負	A⑪負

※同点の場合はPK戦

Bコート(海側)		左側ベンチ		右側ベンチ		※試合時間12分-3分-12分		
No	試合時間	ブロック	対戦カード		主審	副審2名	副審	
⑦	12:30~12:57	3位準決勝	C3位	—	D3位	C1位	D1位	D1位
⑧	13:00~13:27	2位準決勝	C2位	—	D2位	C3位	D3位	D3位
⑨	13:30~13:57	1位準決勝	C1位	—	D1位	C2位	D2位	D2位
⑩	14:00~14:27	3位3決	A⑦負	—	B⑦負	B⑨勝	B⑨負	B⑨負
⑪	14:30~14:57	2位3決	A⑧負	—	B⑧負	B⑩勝	B⑩負	B⑩負
⑫	15:00~15:27	1位3決	A⑨負	—	B⑨負	B⑪勝	B⑪負	B⑪負

