

第9回

金太郎カップ少年サッカー大会 (U-9)



期 日：令和4年9月10日(土)・9月11日(日)

予備日：未定

会 場：南足柄市営総合グラウンド

主 催：南足柄市サッカー協会少年委員会

第9回金太郎カップ少年サッカー大会要項 3年生の部(U-9の部)

- 主 旨： 少年サッカーの発展と育成を目指し、サッカー技術の向上を図ると共に各地域との交流を目的とする。
- 主 催： 南足柄市サッカー協会
- 主 管： 南足柄市サッカー協会少年委員会
- 後 援： 南足柄市体育協会
- 期 日： 令和4年 9月10日(土)、9月11日(日)
予備日：未定
- 会 場： 南足柄市営総合グラウンド
- チーム構成： 3年生主体チーム(U-9)
- チーム人数： 8人制
- 参加費： 10,000円
- 参加チーム： 16チーム(招待14チーム、地元2チーム)
- 招待チーム： ①横浜深園SC(横浜市) ②美晴SC(横浜市) ③林間SC(大和市)
④よりともSC(鎌倉市) ⑤ひばりSC(座間市) ⑥FC明浜(横須賀市)
⑦FC東海岸(茅ヶ崎市) ⑧リベルポラFC(厚木市) ⑨ALLZ(逗子市)
⑩秦野本町SS(秦野市) ⑪フェニックスFC(綾瀬市) ⑫クリエイトSC(平塚市)
⑬FC金目・湘南・平塚(平塚市) ⑭開成町少年SC(足柄上郡)
- 地元チーム： ①南足柄FC-J ②南足柄FC-F
- 大会規定： 本大会は、日本サッカー協会競技規則により実施するが、次の事項を定める。
- (1) チーム編成；選手は16名以内とする。(ただし、表彰メダルは12名分)
 - ・交代は自由とする。(8人制のルールを適用する)
 - (2) 試合方法；
 - ①(初日) 予選リーグ戦
 - ・4チームの4ブロックで予選リーグを行う。
 - ②(二日目) 決勝トーナメント
 - ・上位パート(予選リーグ1, 2位チーム) ……Aコート
 - ・下位パート(予選リーグ3, 4位チーム) ……Bコート
 - ③決勝(上位パート)トーナメントパート
 - ・決勝も含め同点の場合は、すべてPK戦(3名)とする。
 - ④下位パートトーナメント
 - ・同点の場合は、すべてPK戦(3名)とする。以降サドンデスとする。
 - (3) 勝敗得点；
 - ①予選リーグの勝敗得点は下記により決定する。
 - ・勝点 3点、引分け 1点、負け 0点
 - ・同点の場合は、得失点差、総得点、当該成績、PK戦(3名)とする。
 - (4) 試合時間；
 - ①予選リーグ、上位、下位トーナメントともに、全て15分-3分-15分とする。

(5) その他；

- ①メンバー表、交代表の提出は不要です。
- ②警告・退場については累積せず、その試合のみ適用とする。
- ③各チームは、サブユニホームをご持参下さい。

表彰：

■上位トーナメント

- 優勝チームには、賞状・金メダル（12名分）を授与する。
- 準優勝チームには、賞状・銀メダル（12名分）を授与する。
- 3位チームには、賞状・トロフィーを授与する。
- 4位チームには、敢闘賞（賞状・トロフィー）を授与する。

■下位トーナメント

- 優勝チームには、賞状・トロフィーを授与する。
- 準優勝チームには、賞状・トロフィーを授与する。

参加賞： 参加全チームに参加賞を授与致します。

優秀選手賞： 各チーム1名に優秀選手賞を授与する。

審判：

- ①各チーム2名の審判を帯同願います。
- ②審判員は「審判有資格者」が行い、主審、副審は、必ず審判服・ワッパンを着用のこと。
- ③次試合担当審判は、5分前にコート中央部横に集合し打合せを行って下さい。

その他：

- ①原則雨天決行ですが、荒天の場合は中止に致します。その場合は朝6時に連絡致します。
- ②メンバー表の提出は不要です、試合前の用具のチェックは実施致します。
- ③選手交代は、自由とする。
- ④審判割り当てについては、一日当たり3試合で**2名以上の帯同**をお願いします。
- ⑤審判は必ず「**審判有資格者**」が行う。
主審、副審は、必ず**審判服を着用**のこと。
- ⑥参加チームは、正副2種類のユニホームを用意願います。
ユニホームが同色の場合は、グラウンドに向かって左側が優先とする。
※ゴールキーパーの服装は正規の服装にして下さい、ピブス対応はお控え下さい。
- ⑦ベンチは、グラウンドに向かって対戦表通りとする。
- ⑧ベンチに入れる指導者は、2名までとする。（コロナ禍の対応です）
- ⑨警告・退場はその試合のみとし、次試合には持ち越さない。
- ⑩次試合の審判は、コート中央横に5分前に集合し、審判打合せを行う。
- ⑪**駐車場は各チーム4台**とし、極力台数を減らす様工夫願います。

第9回金太郎カップU-9少年サッカー大会8回の歩み

回数	年度	優 勝	準 優 勝	三 位	敢 闘 賞
第1回	平成26年	矢作SC (小田原市)	平塚旭少年SC (平塚市)	若宮SC (厚木市)	北大和FC (大和市)
第2回	平成27年	小山台SC (横浜市)	ファイヤーズ (南足柄市)	おなりレパーズ (鎌倉市)	福沢SC (南足柄市)
第3回	平成28年	腰越FC (鎌倉市)	大原FC (平塚市)	FC中井 (足柄上郡)	南毛利FC (厚木市)
第4回	平成29年	初声ジュニアFC (三浦市)	FCLレガール (座間市)	FC明浜 (横須賀市)	真土イレブズ (平塚市)
第5回	平成30年	FC本郷 (横浜市)	横浜深園SC (横浜市)	ハリマオSC (厚木市)	FC今宿 (茅ヶ崎市)
第6回	令和元年	FCシリウス (座間市)	大井SC (足柄上郡)	ハリマオSC (厚木市)	南足柄FC-O (南足柄市)
第7回	令和2年	FC本郷 (横浜市)	秦野本町SS (秦野市)	FCアルファ (平塚市)	寒川少年SC (寒川町)
第8回	令和3年	緑野FC (大和市)	南足柄FC-F (南足柄市)	FCLレガール (座間市)	関谷SC (鎌倉市)
第9回	令和4年				

＜予選リーグ組合せ表＞

(Aブロック)

会場：市営総合グラウンドAコート

チーム名	美晴SC	ALLZ	林間SC	南足柄FC-J	勝ち	引分	負け	勝点	得失点差	総得点	順位
美晴SC											
ALLZ											
林間SC											
南足柄FC-J											

(Bブロック)

会場：市営総合グラウンドAコート

チーム名	ひばりSC	秦野本町SC	FC金目・湘南・平塚	開成町少年SC	勝ち	引分	負け	勝点	得失点差	総得点	順位
ひばりSC											
秦野本町SC											
FC金目・湘南・平塚											
開成町少年SC											

(Cブロック)

会場：市営総合グラウンドBコート

チーム名	横浜深園SC	よりともSC	リベルポラFC	クリエイトSC	勝ち	引分	負け	勝点	得失点差	総得点	順位
横浜深園SC											
よりともSC											
リベルポラFC											
クリエイトSC											

(Dブロック)

会場：市営総合グラウンドBコート

チーム名	FC明浜	FC東海岸	フェニックスFC	南足柄FC-F	勝ち	引分	負け	勝点	得失点差	総得点	順位
FC明浜											
FC東海岸											
フェニックスFC											
南足柄FC-F											

予選リーグ試合スケジュール

9/10(土)

<Aコート>

会場：市営総合グラウンド

試合	ブロック	キックオフ	対 戦 カ ー ド		主 審	副 審	
1	A	8:30~	南足柄FC-J	—	林間SC	開成少年	開成少年 美晴SC
2	A	9:10~	ALLZ	—	美晴SC	①の勝	①の勝 ①の負
3	B	9:50~	開成町少年SC	—	FC金目・湘南・平塚	②の勝	②の勝 ②の負
4	B	10:30~	秦野本町SC	—	ひばりSC	③の勝	③の勝 ③の負
5	A	11:10~	南足柄FC-J	—	ALLZ	④の勝	④の勝 ④の負
6	A	11:50~	林間SC	—	美晴SC	⑤の勝	⑤の勝 ⑤の負
7	B	12:30~	開成町少年SC	—	秦野本町SC	⑥の勝	⑥の勝 ⑥の負
8	B	13:10~	FC金目・湘南・平塚	—	ひばりSC	⑦の勝	⑦の勝 ⑦の負
9	A	13:50~	南足柄FC-J	—	美晴SC	⑧の勝	⑧の勝 ⑧の負
10	A	14:30~	ALLZ	—	林間SC	⑨の勝	⑨の勝 ⑨の負
11	B	15:10~	開成町少年SC	—	ひばりSC	⑩の勝	⑩の勝 ⑩の負
12	B	15:50~	FC金目・湘南・平塚	—	秦野本町SC	⑪の勝	⑪の勝 ⑪の負

<Bコート>

会場：市営総合グラウンド

試合	ブロック	キックオフ	対 戦 カ ー ド		主 審	副 審	
1	C	8:30~	クリエイトSC	—	リベルポラFC	南足柄F	南足柄F よりともSC
2	C	9:10~	よりともSC	—	横浜深園SC	①の勝	①の勝 ①の負
3	D	9:50~	南足柄FC-F	—	フェニックスFC	②の勝	②の勝 ②の負
4	D	10:30~	FC東海岸	—	FC明浜	③の勝	③の勝 ③の負
5	C	11:10~	クリエイトSC	—	よりともSC	④の勝	④の勝 ④の負
6	C	11:50~	リベルポラFC	—	横浜深園SC	⑤の勝	⑤の勝 ⑤の負
7	D	12:30~	南足柄FC-F	—	FC東海岸	⑥の勝	⑥の勝 ⑥の負
8	D	13:10~	フェニックスFC	—	FC明浜	⑦の勝	⑦の勝 ⑦の負
9	C	13:50~	クリエイトSC	—	横浜深園SC	⑧の勝	⑧の勝 ⑧の負
10	C	14:30~	よりともSC	—	リベルポラFC	⑨の勝	⑨の勝 ⑨の負
11	D	15:10~	南足柄FC-F	—	FC明浜	⑩の勝	⑩の勝 ⑩の負
12	D	15:50~	フェニックスFC	—	FC東海岸	⑪の勝	⑪の勝 ⑪の負

《上位パートトーナメント》

9/11(日)

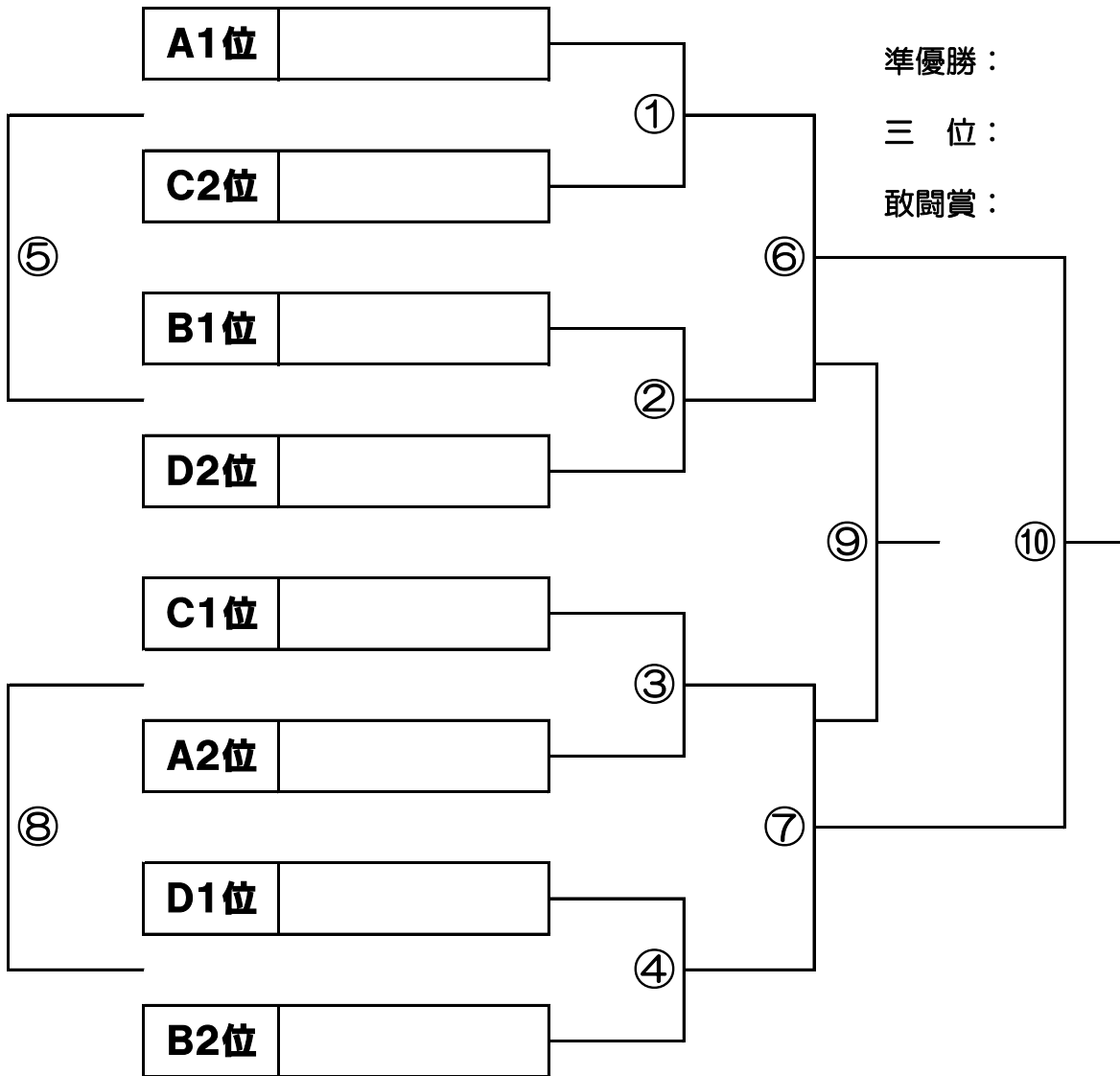
場 所：市営総合グラウンドAコート

優 勝：

準優勝：

三 位：

敢闘賞：



審判割り当て

試合	ブロック	キックオフ	対 戦 カ ー ド			主 審	副 審		
①	一回戦	9:00~	A1位	VS	C2位	B1位	B1位	D2位	
②	一回戦	9:40~	B1位	VS	D2位	①の勝	①の勝	①の負	
③	一回戦	10:20~	C1位	VS	A2位	②の勝	②の勝	②の負	
④	一回戦	11:00~	D1位	VS	B2位	③の勝	③の勝	③の負	
⑤	1/4リ	11:40~	①の負	VS	②の負	④の勝	④の勝	④の負	
⑥	準決勝	12:20~	①の勝	VS	②の勝	⑤の勝	⑤の勝	⑤の負	
⑦	準決勝	13:00~	③の勝	VS	④の勝	⑥の勝	⑥の勝	⑥の負	
⑧	1/4リ	13:40~	③の負	VS	④の負	⑦の勝	⑦の勝	⑦の負	
⑨	三 決	14:20~	⑥の負	VS	⑦の負	⑧の勝	⑧の勝	⑧の負	
⑩	決 勝	15:00~	⑥の勝	VS	⑦の勝	本 部	⑨の勝	⑨の負	

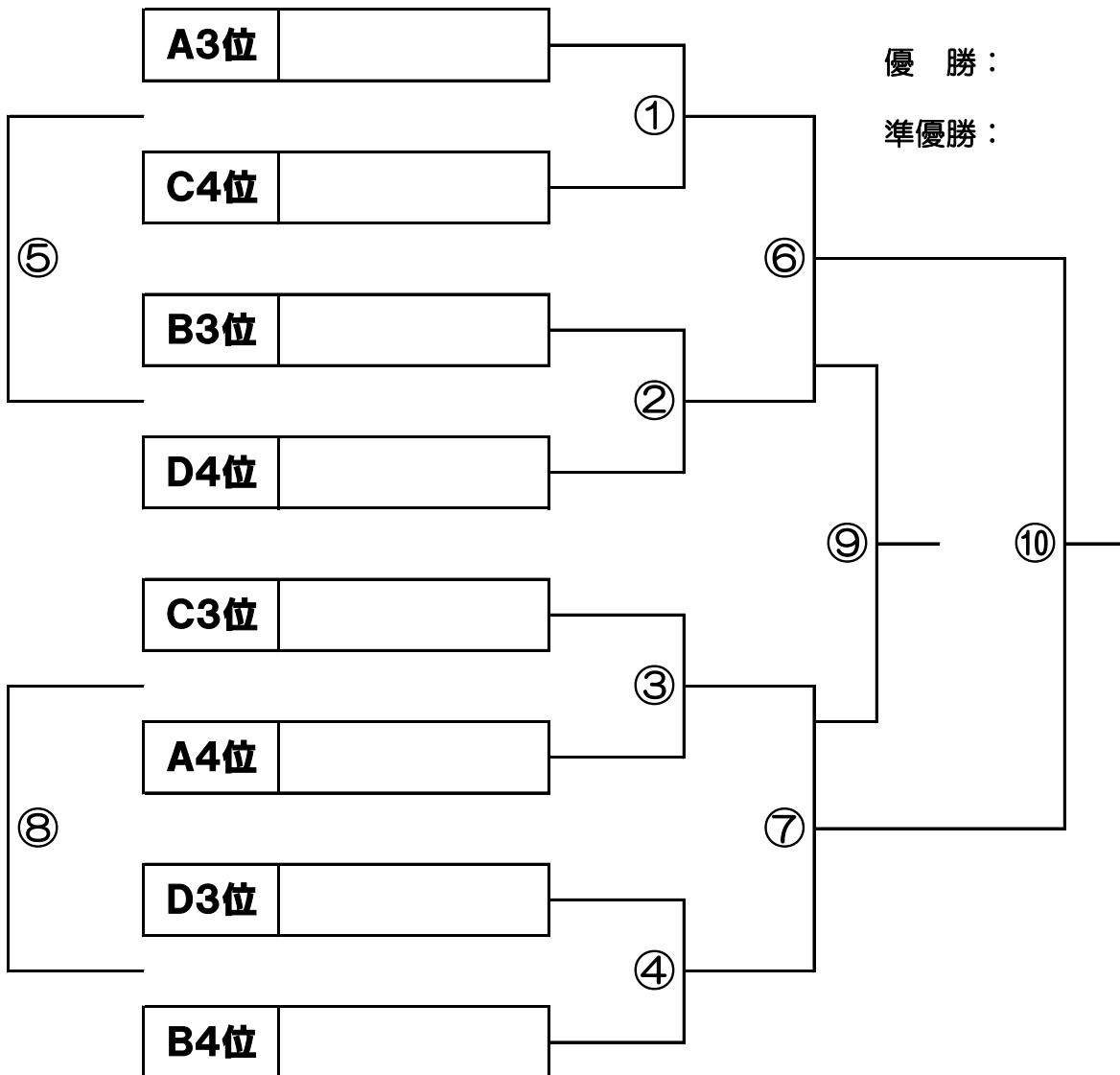
※試合時間は全て、15分-3分-15分で行います。

※決勝も含め同点の場合は、すべてPK戦(3名)とする。以降サドンデスとする。

《下位パートトーナメント》

9/11(日)

場 所：市営総合グラウンドBコート



審判割り当て

試合	ブロック	キックオフ	対 戦 カ ー ド				主 審	副 審		
①	一回戦	9:00~	A3位	VS	C4位	B3位	B3位	D4位		
②	一回戦	9:40~	B3位	VS	D4位	①の勝	①の勝	①の負		
③	一回戦	10:20~	C3位	VS	A4位	②の勝	②の勝	②の負		
④	一回戦	11:00~	D3位	VS	B4位	③の勝	③の勝	③の負		
⑤	リフトリ	11:40~	①の負	VS	②の負	④の勝	④の勝	④の負		
⑥	準決勝	12:20~	①の勝	VS	②の勝	⑤の勝	⑤の勝	⑤の負		
⑦	準決勝	13:00~	③の勝	VS	④の勝	⑥の勝	⑥の勝	⑥の負		
⑧	リフトリ	13:40~	③の負	VS	④の負	⑦の勝	⑦の勝	⑦の負		
⑨	三 決	14:20~	⑥の負	VS	⑦の負	⑧の勝	⑧の勝	⑧の負		
⑩	決 勝	15:00~	⑥の勝	VS	⑦の勝	本 部	⑨の勝	⑨の負		

※試合時間は全て、15分-3分-15分で行います。

※決勝も含め同点の場合は、すべてPK戦(3名)とする。以降サドンデスとする。

初日9/10(土)雨天の場合、9/11(日)の試合方法

《総合グラウンドAブロック》場 所：総合グラウンドAコート



《総合グラウンドBブロック》場所：総合グラウンドBコート



《市営総合グラウンドAブロック》

場所：総合グラウンドAコート

対戦表及び審判割り当て

試合	ブロック	キックオフ	対 戦 カ ー ド						主 審	副 審	副 審	
①	一回戦	9:00~	Aブロック	南足柄FC-J		VS		林間SC	Aブロック	開成町少年SC	ALLZ	美晴SC
②	一回戦	9:40~	Aブロック	ALLZ		VS		美晴SC	Aブロック	①の勝	①の勝	①の負
③	一回戦	10:20~	Bブロック	開成町少年SC		VS		FC金目・湘南・平塚	Bブロック	②の勝	②の勝	②の負
④	一回戦	11:00~	Bブロック	秦野本町SC		VS		ひばりSC	Bブロック	③の勝	③の勝	③の負
⑤	リトライ	11:40~	①の負			VS			②の負	④の勝	④の勝	④の負
⑥	準々決勝	12:20~	①の勝			VS			②の勝	⑤の勝	⑤の勝	⑤の負
⑦	準々決勝	13:00~	③の勝			VS			④の勝	⑥の勝	⑥の勝	⑥の負
⑧	リトライ	13:40~	③の負			VS			④の負	⑦の勝	⑦の勝	⑦の負
⑨	準決勝	14:20~	⑥の勝			VS			⑦の勝	⑧の勝	⑧の勝	⑧の負
⑩	決勝戦	15:10~	A⑨の勝			VS			B⑨の勝	協会	協会	協会

※試合時間は全て、15分-3分-15分で行います。

※同点の場合は決勝も含め全て、PK合戦とする。

《市営総合グラウンドBブロック》

場所：総合グラウンドBコート

対戦表及び審判割り当て

試合	ブロック	キックオフ	対 戦 カ ー ド						主 審	副 審	副 審	
①	一回戦	9:00~	Cブロック	クリエイトSC		VS		リバルボラーFC	Cブロック	南足柄FC-F	南足柄FC-F	横浜深園SC
②	一回戦	9:40~	Cブロック	よりともSC		VS		横浜深園SC	Cブロック	①の勝	①の勝	①の負
③	一回戦	10:20~	Dブロック	南足柄FC-F		VS		フェニックスFC	Dブロック	②の勝	②の勝	②の負
④	一回戦	11:00~	Dブロック	FC東海岸		VS		FC明浜	Dブロック	③の勝	③の勝	③の負
⑤	リトライ	11:40~	①の負			VS			②の負	④の勝	④の勝	④の負
⑥	準々決勝	12:20~	①の勝			VS			②の勝	⑤の勝	⑤の勝	⑤の負
⑦	準々決勝	13:00~	③の勝			VS			④の勝	⑥の勝	⑥の勝	⑥の負
⑧	リトライ	13:40~	③の負			VS			④の負	⑦の勝	⑦の勝	⑦の負
⑨	準決勝	14:20~	⑥の勝			VS			⑦の勝	⑧の勝	⑧の勝	⑧の負
⑩	三位決定戦	15:10~	A⑨の負			VS			B⑨の負	協会	協会	協会

※試合時間は全て、15分-3分-15分で行います。

※同点の場合は決勝も含め全て、PK合戦とする。

金太郎カップ少年サッカー大会における注意事項

金太郎カップ実行委員会

金太郎杯少年サッカー大会実施に当たり、試合に対する注意事項、及び各施設管理部門から注意・指摘事項を受けておりますので、選手並びに指導者・父母の方々には必ず守って下さいませ、ご指導を宜しくお願い致します。

【注意事項】

1. 駐車場には、必ず指定された場所に駐車願います。
2. 15分ー3分ー15分の試合時間の場合、飲水を取る場合はランタイムで行います。
また、各チーム試合中に水分の補給が出来る様、準備・指導願います。
3. グラウンド内・ベンチ及び指定場所以外の敷地内ではすべて禁煙です。
(各施設管理部門から依頼がきております)
喫煙される方は、敷地外かまたは決められた場所をお願い致します。
4. 立ち入り禁止区域には絶対に入らない様お願い致します。

以 上

金太郎カップ少年サッカー大会(U-9)会場案内



「金太郎カップU-9少年サッカー大会」での 新型コロナウイルスによる感染予防対策について

《必ずお読みください》

新型コロナウイルス感染予防対策として、南足柄市役所及び体育センター施設管理者からの行動指針を含めての対策を作成致しましたので、必ずお守り下さる様お願い申し上げます。

＜来場時の行動要請＞

- ・選手、指導者は、事前に検温し体調が悪い場合は、帯同しない様お願い致します。
- ・会場までは、選手・指導者・保護者はマスク着用して来場して下さい。
- ・各チーム消毒液を持参して頂き適時使用して下さい。
- ・選手、指導者の荷物は指定場所に置いたら、密にならない様直ぐに離れて下さい。
- ・選手の本部への挨拶は、不要とします。
- ・指導者1名で参加費の支払い及び参加賞を受け取りに来て下さい。

＜グラウンドでの行動要請＞

- ・選手は、グラウンドに入る前にマスクは取って頂きます。
- ・練習時グラウンドに入れる指導者人数は3名以内としマスク着用する。
- ・試合中ベンチに入れる指導者は、監督・コーチ1名の計**2名**とする。
- ・**無観客試合を要請されております**、ベンチ外の指導者はグラウンド以外の場所をお願い致します。
- ・選手の試合開始前・後の挨拶の後は、握手はしない。
- ・開始前、終了時の審判との握手はしない。
- ・試合終了後の相手ベンチへの挨拶もしない。
- ・**選手、指導者は、決して大きな声を出さない様にして下さい。**
- ・タオル・ペットボトルなどの共有はしない。
- ・運動・スポーツ中に、唾や痰をはくことはしないで下さい。
- ・ゴールインしても抱き合ったり、握手はしないで下さい。
- ・審判用の飲料水は提供出来ませんので、各自でご準備願います。
- ・今大会では**ベンチの指導者用椅子**は、感染防止対策上出しませんので、**各自持参**して下さい。
- ・**副審用のフラック**も感染防止対策上用意致しませんので、**各チームで持参**して下さい。
- ・主審用のカードは支給しますが、記入後提出は不要です。
- ・**対戦結果の報告**は、本部にカードの提出は不要で**口頭報告**して下さい。
- ・**大会本部には**、基本 朝の参加費・参加賞の受け渡し以外**「入場禁止」**とします。

＜試合終了後の行動要請＞

- ・選手の本部への帰りの挨拶は、今回は不要とします。
- ・ごみ、使用後のマスクは必ず持ち帰って下さい。
- ・選手・指導者・保護者はマスク着用でお帰り下さい。

＜その他＞

- ・**ビデオ・カメラ撮影は、神奈川県サッカー協会4種委員会の規定に準じ 禁止と致します**ので、ご理解の程 宜しくお願い致します。
 - ・得点掲示板等に集まらない様に指導願います。(密にならない)
 - ・市、学校施設室内の施設(シャワー室、談話室、室内トイレ等)の使用は出来ません。
- 以上 必ずお守り願います様 宜しくお願い致します。

市営総合グラウンドの注意事項

南足柄市サッカー協会
少年委員会

《お願い事項》

①駐車場について

◆市営総合グラウンドでの大会時の駐車場利用に関し、使用方法が段々乱れてきており近々の大会では無断駐車が頻発し、勝手に置かれた車のため他の車が出れない等のトラブルが発生、本部が対応に追われる事態が多発しました。

今後は、下記のように致しますので、関係者 特に保護者には徹底願います。

- ・ **駐車場の入場時には、駐車証がなければ入れません**ので、ご承知置き下さい。
- ・ 駐車証には必ずチーム名を記載して下さい。
- ・ **駐車台数は、各チーム4台以内**です。
- ・ 駐車場所は、担当者の指示に従って下さい。
- ・ 駐車場入り口には、朝から終日 担当者が常駐しますので、ご承知置き下さい。

②保護者の観戦について

☆この大会は無観客で実施致しますので、ご協力の程お願い致します。

◆新型コロナウイルス感染が完全に終息しておりませんので、指導者・審判者・選手の面倒を見る保護者は出来るだけ少ない人数でお願い致します。

- ・ 指導者・審判者・帯同保護者・観戦者の感染予防対策は徹底して下さい。
(マスク着用、大声で応援しない、手洗い消毒等々)
- ・ 観戦者は、敷地内後方からの見学となりますが、密にならな様き気を付けて下さい。
- ・ 今回敷地外北側(山側)からの見学は禁止となりましたので、厳守願います。

③喫煙について

◆市営総合グラウンド周辺の自治会及び市役所より、たばこの喫煙場所・吸い殻のポイ捨てについて再三注意があり、その都度各チームにお願いしておりましたが一向に守れないため、**市営総合グラウンド敷地内・外周辺は全て禁煙と致します。**
どうしても喫煙したい方は、ご面倒ですがご自分の車の中で喫煙をお願い致します。

以上 色々とお願ひ事で大変申し訳ございませんが、是非守って頂きたくご理解・ご協力の程宜しくお願ひ申し上げます。