

令和4年度（2022年度）
北の台早園フットボールクラブ
第3回 K S . F C 招待サッカー大会（6年生）



【期日】

2022年（令和4年）7月23日(土)及び、24(日)

【会場】

綾瀬スポーツ公園第1・第2多目的広場（綾瀬市本蓼川345番地）
綾瀬市立北の台小学校（綾瀬市大上9丁目14番1号）

【大会】

主催：綾瀬市サッカー協会少年委員会
主管：北の台早園フットボールクラブ（K S . F C）

第3回 K S . F C 招待サッカー大会（6年生）

■大会要項

1. 目的 日頃から交流頂いているチームをご招待し、選手及び指導者間の交流・親睦を深めるとともに、マナー及び技術の一層の向上を目指すことを目的とする。
2. 期日 2022年（令和4年）7月23日(土)及び、24(日)
※雨天中止。中止決定の場合は、当日6:30頃までに、各チームへ連絡いたします。
3. 会場 綾瀬スポーツ公園第1・第2多目的広場（綾瀬市本蓼川345番地）
綾瀬市立北の台小学校（綾瀬市大上9丁目14番1号） ※7/23 1日目のC・Dブロック会場
4. 大会 主催：綾瀬市サッカー協会少年委員会
主管：北の台早園フットボールクラブ（K S . F C）
5. 参加費 8,000円/チーム
6. 表彰 ◆上位パート・決勝トーナメント 1位～3位 及び、フレンドリートーナメント 1位(敢闘賞)
◆下位パート・決勝トーナメント 1位～3位 及び、フレンドリートーナメント 1位(敢闘賞)
◆各チーム1名に優秀選手賞（盾）を授与する。
※各パート1位～3位及び、敢闘賞チームは、試合終了後に表彰式を行います。
7. 参加チーム 16チーム。原FC(瀬谷区)、FC希望ヶ丘ライオンズ(旭区)、秦野本町SS(秦野市)、足柄FC(小田原市)、大根ラディッシュ(秦野市)、桜丘SC(大和市)、緑野FC(大和市)、FCシリウス(座間市)、柏ヶ谷FC(海老名市)、岡崎SC(平塚市)、横内ファイヤーズ(平塚市)、FC松林ジョーズ(茅ヶ崎市)、綾南オレンジ(綾瀬市)、フェニックスFC(綾瀬市)、綾瀬FCジェッツ(綾瀬市)、K S . F C
8. 競技規則 1) 2021/2022年度 日本サッカー協会競技規則に準じる。8人制ルールによる。
2) 8人制で実施する。ただし、ベンチ入り出来る選手数は制限しない。（指導者は3名までベンチ入り可）
3) 試合時間 30分（15-5-15分）のランニングタイム。
4) 試合ボールは、4号球を使用する。（対戦チーム相互で持ち寄って下さい）
5) 交代は、自由な交代とする。メンバー表及び交代票の提示は不要です。
6) レガース（すねあて）は必ず着用して下さい。取替え式スタッドのスパイクは使用できません。
7) 試合時間は、日没や天候等を考慮し、本部の決定で変更することがあります。予めご承知おき下さい。
9. 順位決定方法 第1日目のリーグ戦の順位決定方法は、勝点の多いチームを上位とする。（勝3、分1、負0点）勝点が同一の場合は、リーグ戦の得失点差、総得点数、当該チーム同士の対戦成績、8人の一斉じゃんけんの順により決定する。
第2日目のトーナメントの対戦が引き分けの場合は、3名によるPK戦にて勝敗を決定する。ただし、決勝戦については、5名によるPK戦により勝敗を決定する。
10. 審判 審判は、主審1、副審2名で行います。審判のご協力をお願いします。また、審判服の着用をお願いします。
第1日目のリーグ戦が引き分けの場合、対戦表左側のチームが主審となります。
11. その他 1) 同行する車について
5台以内をお願いします。会場周辺への路上駐車は絶対にしないでください。スポーツ公園は、一般に広く開放されているため、他の施設利用者の使用を妨げることのない様、ご協力をお願いします。
2) グラウンド周りの通路で、練習・ミーティング等は禁止されています。
グラウンド周りの通路においてボールの使用、試合前のウォームアップ、通路上でのミーティングは、絶対に行わないで下さい。すべて、グラウンド内の空いているスペースを利用して行って下さい。
3) 荷物置場について
屋根付きの休憩所(東屋)は、**1チームで占有はせず**、譲り合ってご利用下さい。もしくは、芝生上(立入禁止場所は除く)にシートを敷いてご利用下さい。（日かげがないので、タープ等持参をお願いします）
4) 飲料水について
グラウンドは人工芝となります。人工芝保全のため、グラウンド内での飲水は、「**水のみ**」と指定されています。なお、グラウンド外でのジュース類、スポーツドリンク等の水分補給は、問題ありません。（※北の台小会場では制限ありません）
5) 喫煙場所について
指定の**喫煙所**をご利用下さい。（※路上喫煙禁止）吸がら、ゴミ等の持ち帰りについても、ご協力をお願いします。

第3回 K S . F C 招待サッカー大会（6年生） 2022年7月23日(土)実施

1日目リーグ戦・対戦表 - 会場：綾瀬スポーツ公園第1多目的広場（厚木基地側）

Aブロック：FC希望ヶ丘ライオンズ(旭区), 足柄FC(小田原市), FCシリウス(座間市), 綾南オレンジ(綾瀬市)

チーム名	希望ヶ丘	足柄	シリウス	綾南	勝(3)	負(0)	分(1)	勝点	得点	失点	得失差	順位
FC希望ヶ丘	***											
足柄FC		***										
FCシリウス			***									
綾南オレンジ				***								

勝点：勝ち3点，負け0点，引分1点

Bブロック：秦野本町SS(秦野市), 岡崎SC(平塚市), FC松林ジョーズ(茅ヶ崎市), KS.FC

チーム名	秦野本町	岡崎	松林J	KS.FC	勝(3)	負(0)	分(1)	勝点	得点	失点	得失差	順位
秦野本町SS	***											
岡崎SC		***										
松林ジョーズ			***									
KS.FC				***								

勝点：勝ち3点，負け0点，引分1点

※対戦表の左側チームがコートに向かって左側ベンチを使用。

	時間	チーム名	得点	チーム名	主審	副審2名
1	8:30	FCシリウス	-	綾南オレンジ	希望ヶ丘	足柄
2	9:10	FC希望ヶ丘	-	足柄FC	1勝	1負
3	9:50	松林ジョーズ	-	KS.FC	2勝	2負
4	10:30	秦野本町SS	-	岡崎SC	3勝	3負
5	11:10	FCシリウス	-	FC希望ヶ丘	4勝	4負
6	11:50	綾南オレンジ	-	足柄FC	5勝	5負
7	12:30	松林ジョーズ	-	秦野本町SS	6勝	6負
8	13:10	KS.FC	-	岡崎SC	7勝	7負
9	13:50	足柄FC	-	FCシリウス	8勝	8負
10	14:30	綾南オレンジ	-	FC希望ヶ丘	9勝	9負
11	15:10	岡崎SC	-	松林ジョーズ	10勝	10負
12	15:50	KS.FC	-	秦野本町SS	11勝	11負

第3回 K S . F C 招待サッカー大会（6年生） 2022年7月23日(土)実施

1日目リーグ戦・対戦表 - 会場：綾瀬市立北の台小学校

Cブロック：原FC(瀬谷区), 緑野FC(大和市), 横内ファイヤーズ(平塚市), 綾瀬FCジェッツ(綾瀬市),

チーム名	原FC	緑野	横内F	ジェッツ	勝(3)	負(0)	分(1)	勝点	得点	失点	得失差	順位
原FC	***											
緑野FC		***										
横内ファイヤーズ			***									
綾瀬FCジェッツ				***								

勝点：勝ち3点, 負け0点, 引分1点

Dブロック：大根ラディッシュ(秦野市), 柏ヶ谷FC(海老名市), 桜丘SC(大和市), フェニックスFC(綾瀬市)

チーム名	大根R	柏ヶ谷	桜丘	フェニックス	勝(3)	負(0)	分(1)	勝点	得点	失点	得失差	順位
大根ラディッシュ	***											
柏ヶ谷FC		***										
桜丘SC			***									
フェニックスFC				***								

勝点：勝ち3点, 負け0点, 引分1点

※対戦表の左側チームがコートに向かって左側ベンチを使用。

	時間	チーム名	得点	チーム名	主審	副審2名
1	8:30	横内ファイヤーズ	-	綾瀬FCジェッツ	原	緑野
2	9:10	原FC	-	緑野FC	1勝	1負
3	9:50	桜丘SC	-	フェニックスFC	2勝	2負
4	10:30	大根ラディッシュ	-	柏ヶ谷FC	3勝	3負
5	11:10	横内ファイヤーズ	-	原FC	4勝	4負
6	11:50	綾瀬FCジェッツ	-	緑野FC	5勝	5負
7	12:30	桜丘SC	-	大根ラディッシュ	6勝	6負
8	13:10	フェニックスFC	-	柏ヶ谷FC	7勝	7負
9	13:50	緑野FC	-	横内ファイヤーズ	8勝	8負
10	14:30	綾瀬FCジェッツ	-	原FC	9勝	9負
11	15:10	柏ヶ谷FC	-	桜丘SC	10勝	10負
12	15:50	フェニックスFC	-	大根ラディッシュ	11勝	11負

第3回 K S . F C 招待サッカー大会（6年生）

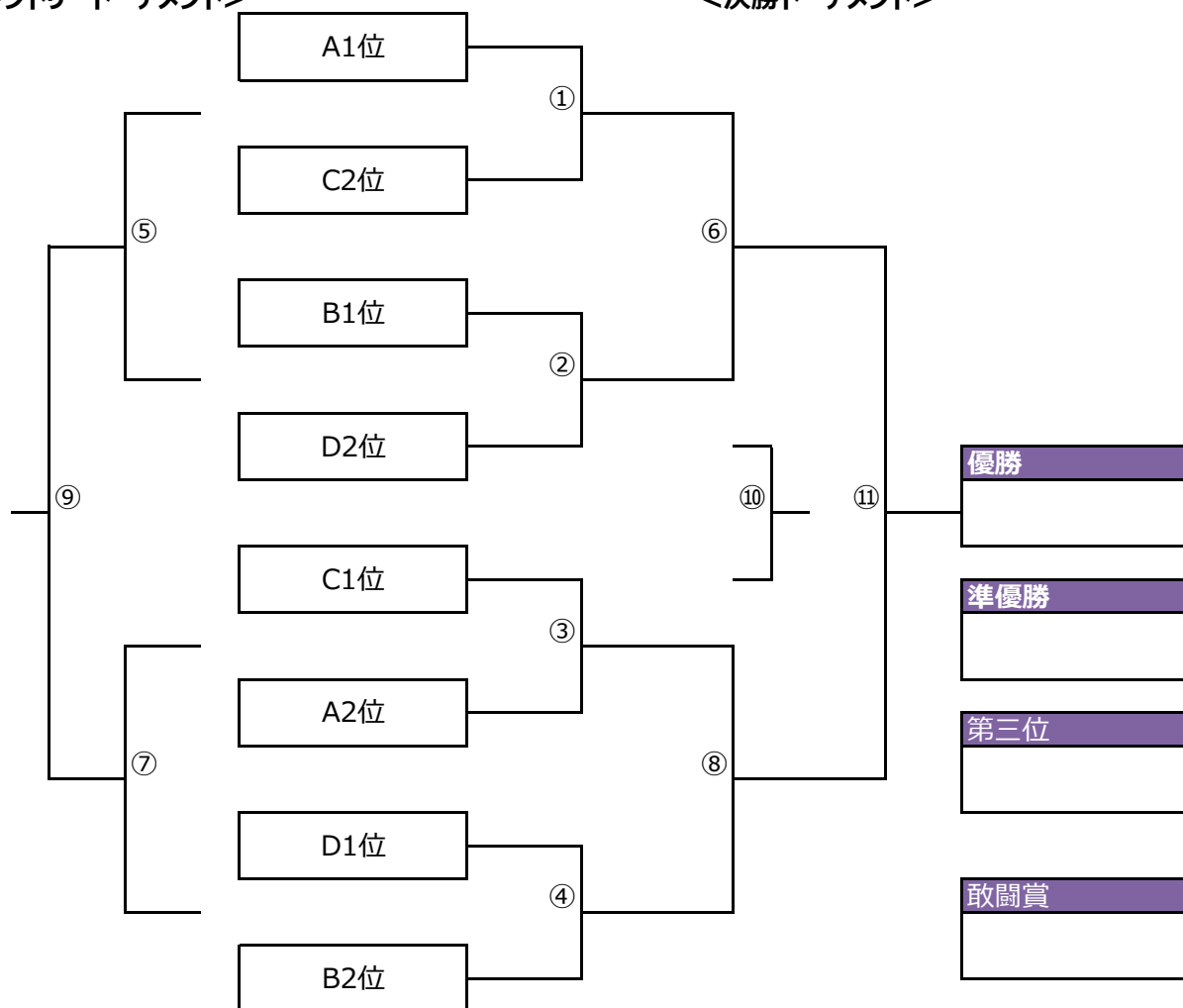
2022年7月24日(日)実施

上位パート・トーナメント対戦表（Aコート）

綾瀬スポーツ公園第1多目的広場（厚木基地側）

<フレンドリートーナメント>

<決勝トーナメント>



※試合時間30分（15-5-15分）のランニングタイムで行います。

※引き分けの場合、3人制PK戦で勝敗を決定する。(決勝戦のみ、5人制PK戦)

※対戦表左側のチームが、コートに向かって左側のベンチを使用する

試合	時間	チーム (左ベンチ)	スコア	チーム (右ベンチ)	主審	副審2名
1	9:00	A1位	-	C2位	B1位	D2位
2	9:40	B1位	-	D2位	①勝	①負
3	10:20	C1位	-	A2位	②勝	②負
4	11:00	D1位	-	B2位	③勝	③負
5	11:40	①負け	-	②負け	④勝	④負
6	12:20	①勝ち	-	②勝ち	⑤勝	⑤負
7	13:00	③負け	-	④負け	⑥勝	⑥負
8	13:40	③勝ち	-	④勝ち	⑦勝	⑦負
9	14:20	⑤勝ち	-	⑦勝ち	⑧勝	⑧負
10	15:00	⑥負け	-	⑧負け	⑨勝	⑨負
11	15:40	⑥勝ち	-	⑧勝ち	⑩勝	⑩負

第3回 K S . F C 招待サッカー大会（6年生）

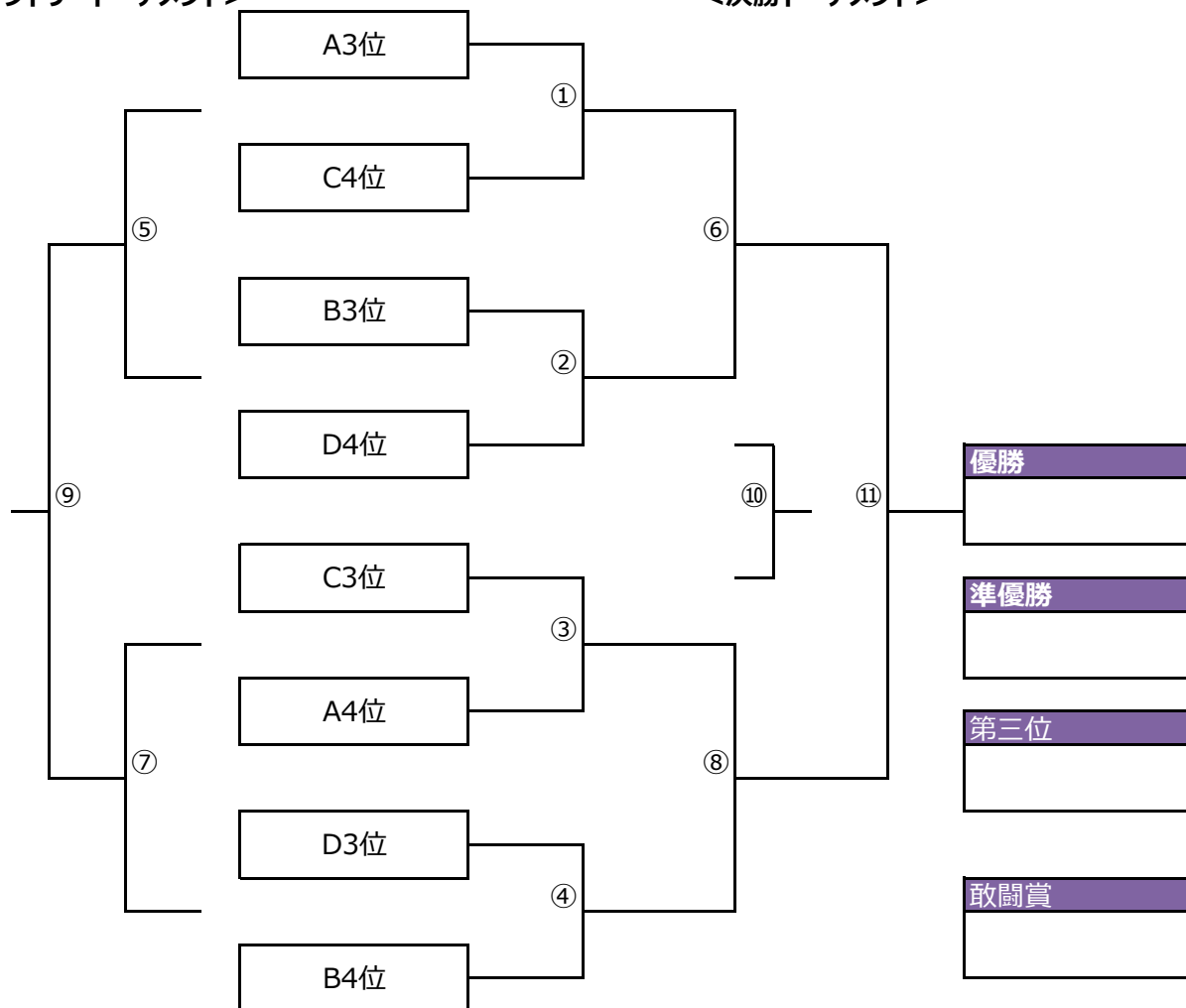
2022年7月24日(日)実施

下位パート・トーナメント対戦表（Bコート）

綾瀬スポーツ公園第2多目的広場（テニスコート側）

<フレンドリートーナメント>

<決勝トーナメント>



※試合時間30分（15-5-15分）のランニングタイムで行います。

※引き分けの場合、3人制PK戦で勝敗を決定する。(決勝戦のみ、5人制PK戦)

※対戦表左側のチームが、コートに向かって左側のベンチを使用する

試合	時間	チーム (左ベンチ)	スコア	チーム (右ベンチ)	主審	副審2名
1	9:00	A3位	-	C4位	B3位	D4位
2	9:40	B3位	-	D4位	①勝	①負
3	10:20	C3位	-	A4位	②勝	②負
4	11:00	D3位	-	B4位	③勝	③負
5	11:40	①負け	-	②負け	④勝	④負
6	12:20	①勝ち	-	②勝ち	⑤勝	⑤負
7	13:00	③負け	-	④負け	⑥勝	⑥負
8	13:40	③勝ち	-	④勝ち	⑦勝	⑦負
9	14:20	⑤勝ち	-	⑦勝ち	⑧勝	⑧負
10	15:00	⑥負け	-	⑧負け	⑨勝	⑨負
11	15:40	⑥勝ち	-	⑧勝ち	⑩勝	⑩負