



【第14回】
深見フレンドCUP
U-11大会要項

令和 4年 4月23日
大和市立大和東小学校

【第14回】深見フレンドCUP U-11大会要項

日時：令和4年 4月23日(土) **8:40開門** (9:20キックオフ)

場所：大和市立大和東小学校

住所：神奈川県大和市深見 1 8 0 5 番地

電話：TEL：046(263)2525

交通：相鉄線・小田急江ノ島線「大和駅」下車 徒歩19分

連絡先：

参加費：1チーム 6,000円

表彰：優勝/準優勝/3位チームにはトロフィー及び賞状、4位～6位チームには盾を授与する。

各チームより1名MVP選手を選出しメダルを授与する

※表彰式参加は任意とします、最終試合終了次第本部へお越し下さい。

【申し送り事項】

※雨天等で中止の場合は当日の**AM6:30迄**に連絡させていただきます。

※駐車台数は各チーム2台でお願いします。超過する場合は近隣の駐車場をご利用ください。

【お願い】新型コロナウイルス対策

来場者全ての方（選手、スタッフ、応援）**健康チェックシートの記載及びチーム保管**をお願いします。

※当日は代表者のみ「撮影に関する誓約書と兼用の用紙」のみに本部提出お願い致します。

※来場者のマスク着用をお願いします※選手はグラウンドに入場してからは外して構いません。

※消毒液は各自（各チーム）ご持参願います。ゴミは各自（各チーム）持ち帰り下さい。

※大きな声で会話、応援をしない様、また、応援時にも十分な間隔（ソーシャルディスタンス）を確保して下さい。

◇**当日、撮影に関する誓約書のご提出**お願い致します。

◇事故や怪我について、応急処置などは行いますが、各チームの責任においてご対応下さい。

◇学校内及び周辺すべて禁煙です、ご協力をお願いします。

【競技ルール】

①試合は8人制としメンバー表は使用せず、交代は交代ゾーンより自由とする。

②試合時間は予選リーグ15分1本、決勝トーナメント15分ハーフとする。

③審判は2審制とする。※審判のご協力をお願いします。（審判服の着用をお願いします。）

④試合開始の3分前には本部前に集合する

⑤試合前の挨拶は横並びとし、試合後の相手チームベンチでの挨拶はありません。

《予選リーグ》

参加チームを2ブロックに分けて予選リーグ（**15分1本**）を行い、順位を勝ち点により決定する。

勝ち=3点、分け=1点、負け=0点の合計点が多いチーム順とする

勝点が同一の場合、得失点差⇒総得点⇒直接対戦結果⇒コイントスで順位を決定する

《決勝トーナメント》

決勝トーナメントは15分ハーフ(15分-5分-15分)で行い、同点の場合は3人制PKで勝敗を決める。

※3人で決まらない場合は、4人目以降サドンデス方式とする。

【参加チーム】 6チーム

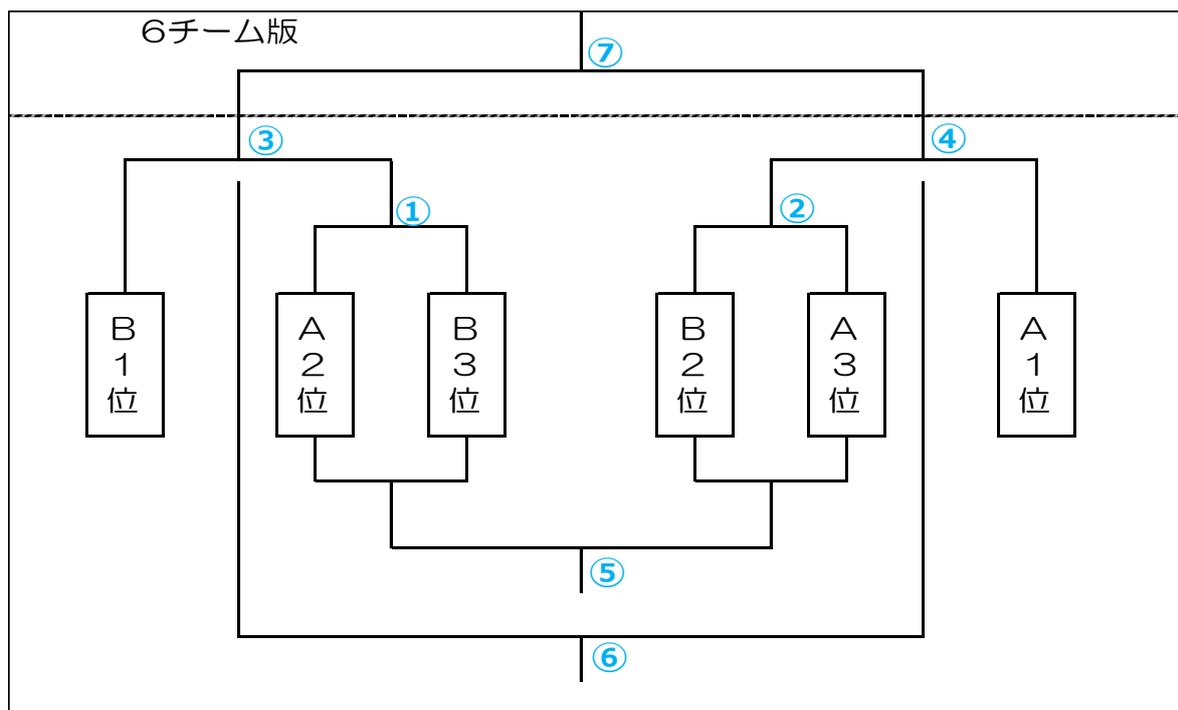
A	1	TADOなかよしSC
	2	二ツ橋SC
	3	小松原SC
B	1	深見SC
	2	秦野本町SS
	3	二俣川SC

TADOなかよしSC	横須賀市
二ツ橋SC	横浜市瀬谷区
小松原SC	座間市
秦野本町SS	秦野市
二俣川SC	横浜市旭区
深見SC	大和市

対戦時間割

※ベンチはグラウンド方向を見て左右とする

予選リーグ (15分1本)						
試合	開始	終了	左ベンチ		右ベンチ	審判(2審制)
1	9:20	9:35	深見SC		秦野本町SS	TADO/深見
2	9:40	9:55	TADO SC		二ツ橋SC	深見/秦野本町
3	10:00	10:15	二俣川SC		秦野本町SS	TADO/二ツ橋
4	10:20	10:35	小松原SC		二ツ橋SC	二俣川/秦野本町
5	10:40	10:55	深見SC		二俣川SC	小松原/二ツ橋
6	11:00	11:15	TADO SC		小松原SC	深見/二俣川
11:15~11:30 インターバル						

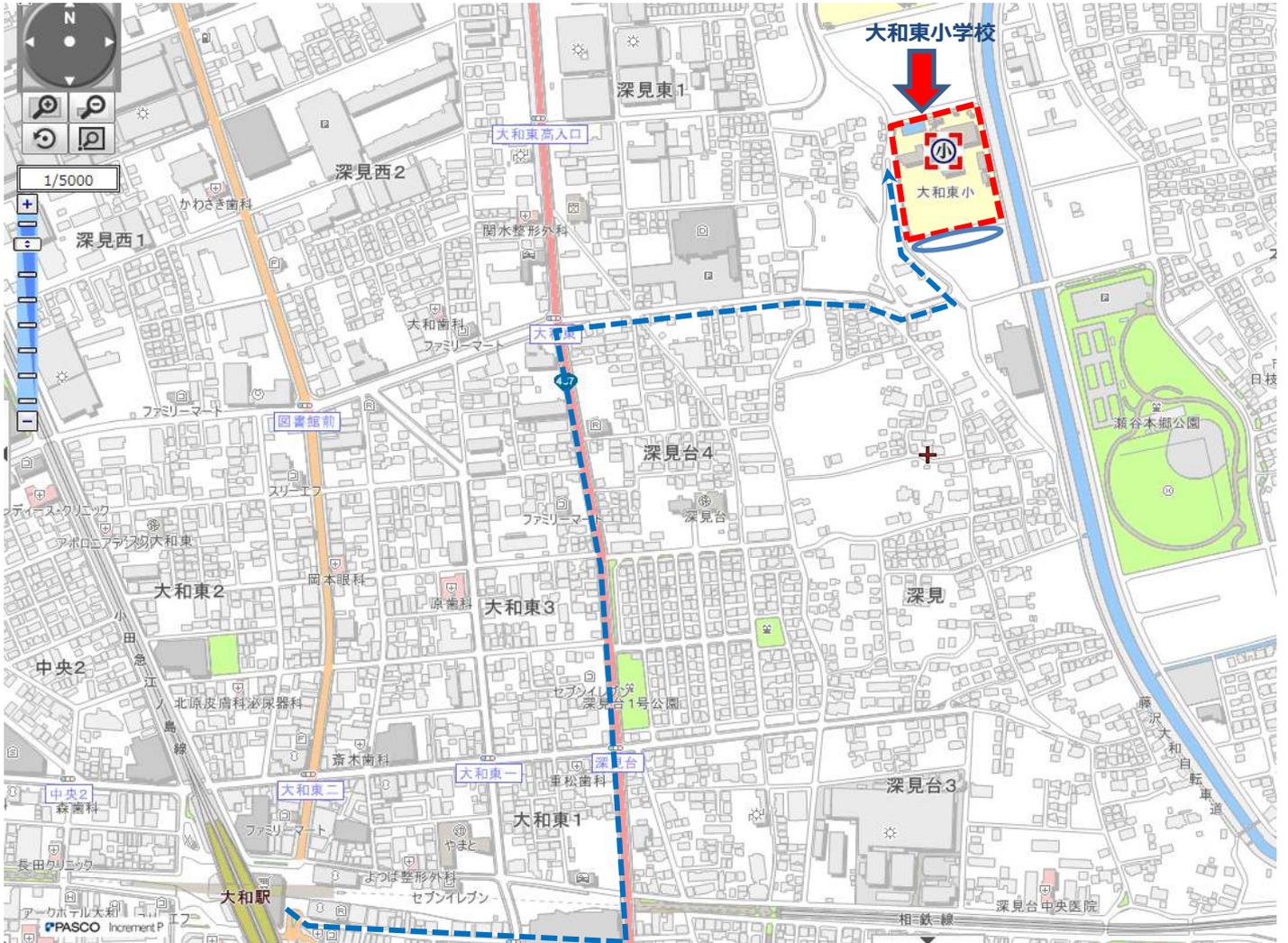


決勝トーナメント (15分-5分-15分)						
試合	開始	終了	左ベンチ		右ベンチ	審判(2審制)
①	11:35	12:10	A2位	vs	B3位	A1位/B1位
②	12:15	12:50	A3位	vs	B2位	B3位/A2位
③	12:55	13:30	B1位	vs	①勝ち	A3位/B2位
④	13:35	14:10	A1位	vs	②勝ち	B1位/①負け
⑤	14:15	14:50	①負け	vs	②負け	④負け/③負け
⑥	14:55	15:30	③負け	vs	④負け	④勝ち/⑤勝ち
⑦	15:35	16:10	③勝ち	vs	④勝ち	⑥負け/⑤負け
16:15~16:30 表彰式						
17:00 グラウンド退出						

5決
3決
決勝

大和市立大和東小学校案内図

住所：神奈川県大和市深見 1 8 0 5 番地



駐車場は
裏門よりお入りください

<駐車場>

・駐車場は裏門（学校の北側）
より入场ください。

注）駐車場入口のスロープが
急な為、車両下側のコスレ、傷つ
きに注意願います。



試合撮影に係る誓約書・許諾書

昨今の事情により撮影を希望するチームにおいては以下の遵守事項をご確認の上、「試合撮影に係る誓約書・許諾書」を大会本部にご提出ください。

【遵守事項】 撮影並びに配信にあたっては下記事項を必ず遵守して下さい。

- ① 自チームの選手・保護者の同意を得ていること。
- ② 予め相手チームの承諾をとること。
- ③ 配信はチーム内関係者のみを原則としてください。
- ④ 配信にあたっては、パスワードを設定するなど限定公開とし、セキュリティー対応をすること。
- ⑤ 映像は個人(チーム)が視聴する目的以外で利用しないこと。
- ⑥ 肖像権の侵害や盗撮行為と思われる内容は配信しないこと。
- ⑦ 営利目的の撮影・配信は認めません。
- ⑧ 万が一、トラブル等が発生した場合には、撮影・配信した者とそのチームの責任において、当事者間で良く協議の上、要請に対しては誠意をもって対応すること。

深見SC 監督 志村 拓也 様

遵守事項を確認の上、本誓約書・許諾書を提出いたします。

2022年 4月 23日

チーム名: _____

氏名(当日代表者): _____

連絡先(当日代表者): _____

兼)新型コロナウイルス対策用健康チェックシート(代表者用)

本日、当チーム参加者に体調不良者はおりません、

対戦日より7日以内に来場者から新型コロナウイルス感染者が発生した場合には速やかに連絡します、

当日代表者、連絡先は同上の為、兼用します。

新型コロナウイルス対策用健康チェックシート

※対戦日より14日以内に来場者から新型コロナウイルス感染者が発生した場合には速やかにご連絡下さい。

深見SC連絡先: 志村 090-3694-3110

※当日の提出は不要です、協会からの要請により3週間チームで保管頂き、罹患者発生した場合に速やかに提出ください。

団体名		代表者名		連絡先	
-----	--	------	--	-----	--

NO	来場者氏名	いずれかに○	健康状態(以下の項目に○)					
		選手/スタッフ/保護者	体温	良好	平熱より1度以上熱がある	咳がある	息苦しい	咽頭痛
記入例	大和 花子	選手/スタッフ/保護者	36.3	○				
1		選手/スタッフ/保護者						
2		選手/スタッフ/保護者						
3		選手/スタッフ/保護者						
4		選手/スタッフ/保護者						
5		選手/スタッフ/保護者						
6		選手/スタッフ/保護者						
7		選手/スタッフ/保護者						
8		選手/スタッフ/保護者						
9		選手/スタッフ/保護者						
10		選手/スタッフ/保護者						
11		選手/スタッフ/保護者						
12		選手/スタッフ/保護者						
13		選手/スタッフ/保護者						
14		選手/スタッフ/保護者						
15		選手/スタッフ/保護者						
16		選手/スタッフ/保護者						
17		選手/スタッフ/保護者						
18		選手/スタッフ/保護者						
19		選手/スタッフ/保護者						
20		選手/スタッフ/保護者						
21		選手/スタッフ/保護者						
22		選手/スタッフ/保護者						
23		選手/スタッフ/保護者						
24		選手/スタッフ/保護者						
25		選手/スタッフ/保護者						
26		選手/スタッフ/保護者						
27		選手/スタッフ/保護者						
28		選手/スタッフ/保護者						
29		選手/スタッフ/保護者						
30		選手/スタッフ/保護者						

近隣駐車場案内図

タイムズ深見台

大和市深見台4-13-31

7台

最大料金 400円



ザパーク深見台

大和市深見台4-13

15台

前払い12時間300円



瀬谷本郷公園駐車場

横浜市瀬谷区本郷1-70-2

100台

1時間200円



タイムズ深見西

大和市深見西2-1

34台

最大料金500円



6子一△版

