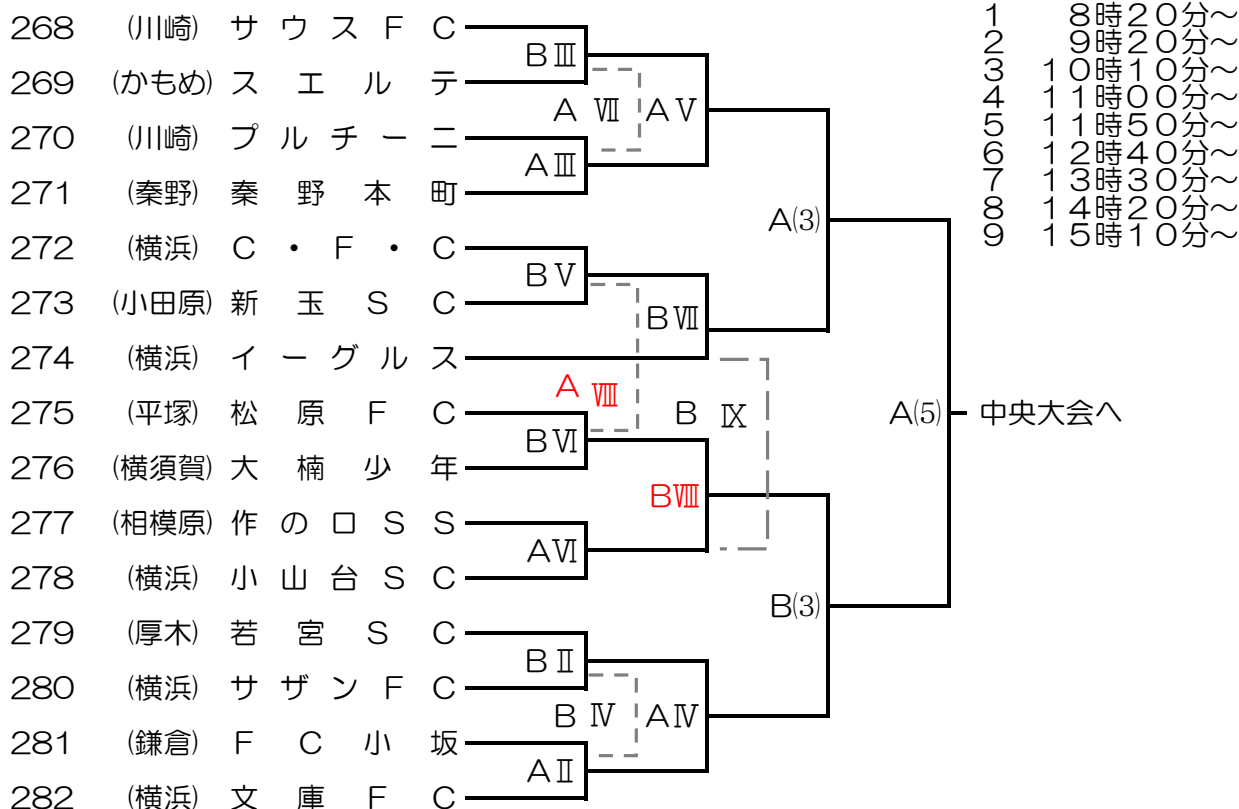


# 日産CUP争奪 第48回神奈川県少年サッカー選手権大会 高学年の部 第19ブロック

- 1 期 日 2022年1月9日(日)、10日(月)、16日(日)
- 2 会 場 秦野市おおね公園 ※10日に2面にて実施します。
- 3 問 合せ 先 秦野本町サッカー少年団  
(会場責任者)
- 4 競 技 規 則 実施年度の(公財)日本サッカー協会「サッカー競技規則」  
及び「8人制サッカー競技規則」に準ずる。  
但し、次の項目について、本大会規則を定める。
- (1) 競技時間は、40分とする。ハーフタイムのインターバルは、5分とする。  
同点の場合はPK(3名)戦により、次回進出チームを決める。
  - (2) ユニフォームは、色の異なる【正・副】2着を必ず持参する。
    - \* 正副のユニフォームの背番号が異なっても可とする。
    - \* アンダーシャツ、アンダーショーツ(スパッツ)またはタイツの着用についてそれぞれ色については規定しないが、チームとして統一した色であること。  
GKについては、ユニフォームと同色の着用も可とする。
    - \* ソックスにテープまたはその他の材質のものを貼付ける、または外部に着用する場合、ソックスと同色でなくとも良い。
    - \* ユニフォームの作り変えにより、ユニフォームのライン、マークの有無等チームで統一されていない可とする。
  - (3) 交代要員(登録)は10名とし、自由な交代を適用する。
    - \* 交換する選手は、交代ゾーンからフィールドの外に出る。
    - \* 交代要員は、交代ゾーンからフィールドに入る。
    - \* 交代は、主審、副審の承認を得る必要はない。
    - \* GKは、事前に主審に通知した上で、試合の停止中に入れ替わる。
  - (4) エントリーは18名までとする。但しベンチに入れる選手の数は制限しない。  
引率指導者は2名以上3名以下とする。
  - (5) 警告、退場に関してはその試合のみとし、累積はなしとする。
    - \* 選手が退場を命じられた場合は、その選手のチームは交代要員の中から選手を補充することができる。主審は、その間は試合を停止する。
  - (6) **メンバー表、選手証(高学年のみ)の提出は、定められた試合開始時刻の30分前までに、選手証を添えてコート本部へ1部、相手チームへ1部提出する。**  
(選手証は、試合日ごとに提示し、その日の第1試合のみとする。)
    - \* 選手証に不備のある場合及び不携帯の選手は、当該試合への出場を認めない。
    - \* メンバー票については、少年部HPよりダウンロードしてください。
  - (7) 予定試合開始時刻に遅れた場合、または開始時に8名に満たない場合は棄権とみなす。
  - (8) 試合開始10分前に、メンバーチェックをする。
  - (9) ベンチは、組合せの若い番号のチームが、グラウンドに向かって左側を使用する。
  - (10) **高学年の部では、ベンチ入り指導者のうち1名は、JFA 指導者ライセンス(D級以上)を所持しており当日、ライセンス確認を行う。**
- 5 審判について
- (1) 審判服を着用して、試合開始10分前に集合し打ち合わせを行ってください。
  - (2) 各チーム2名の公認審判員を帯同させ、審判割当にしたがって行ってください。
  - (3) 審判登録カードを持参ください。
- 6 コロナウイルス感染症対策  
観戦人数制限は致しません。入場者はチーム責任にて記録、名簿の提出をお願いします。
- (1) 別紙『コロナ感染症対策について』に定める。
  - (2) 別紙『本町SS感染拡大防止運用マニュアル』を参照願います。
- 7 撮影について  
必ず対戦相手チームの承諾を頂き、撮影許可申請書を会場本部へ提出するようお願いしま  
※撮影許可申請書 別途、添付
- 8 注 意 事 項
- (1) 学校行事(授業参観等)での、日程、試合開始時間変更は、大会運営上考慮できません。
  - (2) 原則雨天時、決行します。
  - (3) 事故のないように十分注意し、事故発生の際は個人の責任において対処してください。
  - (4) 会場内は禁煙です。ごみ等は各チームで責任をもって持ち帰ってください。
  - (5) 車は臨時駐車場に、**1チーム3台**でお願いします。停められない場合もあります。

9 組み合わせ

試合時間



審判割当

1月10日(月) 秦野市立おおね公園 A面(管理棟側)

No.	開始時間	(左側)	対戦	(右側)	主審	副審1	副審2	4審
AⅡ	09:20	FC小坂	-	文庫FC	秦野本町	プルチーニ	プルチーニ	秦野本町
AⅢ	10:10	プルチーニ	-	秦野本町	FC小坂	文庫FC	文庫FC	FC小坂
AⅣ	11:00	BⅡの勝	-	AⅡの勝	作の口SS	小山台SC	小山台SC	作の口SS
AⅤ	11:50	BⅢの勝	-	AⅢの勝	BⅡの勝	AⅡの勝	AⅡの勝	BⅡの勝
AⅥ	12:40	作の口SS	-	小山台SC	BⅢの勝	AⅢの勝	AⅢの勝	BⅢの勝
AⅦ	13:30	BⅢの負	TRM	AⅢの負	当該チームでお願いします。			
AⅧ	14:20	BⅤの負	TRM	BⅥの負	当該チームでお願いします。			
AⅨ	15:10		TRM	秦野本町	当該チームでお願いします。			
AⅩ	16:00							

1月10日(月) 秦野市立おおね公園 B面(駐車場側)

No.	開始時間	(左側)	対戦	(右側)	主審	副審1	副審2	4審
BⅡ	09:20	若宮SC	-	サザンFC	スエルテ	サウスFC	サウスFC	スエルテ
BⅢ	10:10	サウスFC	-	スエルテ	若宮SC	サザンFC	サザンFC	若宮SC
BⅣ	11:00	BⅡの負	TRM	AⅡの負	C・F・C	新玉SC	新玉SC	
BⅤ	11:50	C・F・C	-	新玉SC	BⅡの負	AⅡの負	AⅡの負	BⅡの負
BⅥ	12:40	松原FC	-	大楠少年	イーグルス	新玉SC	C・F・C	イーグルス
BⅦ	13:30	BⅤの勝	-	イーグルス	松原FC	大楠少年	大楠少年	松原FC
BⅧ	14:20	BⅥの勝	-	AⅥの勝	BⅤの勝	イーグルス	イーグルス	BⅤの勝
BⅨ	15:10	AⅥの負	TRM	イーグルス	当該チームでお願いします。			
BⅩ	16:00							

1月16日(日) 秦野市立おおね公園 A面(管理棟側)

No.	開始時間	(左側)	対戦	(右側)	主審	副審1	副審2	4審
A(2)	09:20	艇学年の試合			AⅤの勝	BⅦの勝	BⅦの勝	AⅤの勝
A(3)	10:10	AⅤの勝	-	BⅦの勝	低学年A(2)の試合チーム			
A(4)	11:00	艇学年の試合			A(3)の勝	B(3)の勝	B(3)の勝	A(3)の勝
A(5)	11:50	A(3)の勝	-	B(3)の勝	低学年A(4)の試合チーム			

1月16日(日) 秦野市立おおね公園 B面(駐車場側)

B(2)	09:20	艇学年の試合			BⅧの勝	AⅣの勝	AⅣの勝	BⅧの勝
B(3)	10:10	BⅧの勝	-	AⅣの勝	低学年B(2)の試合チーム			
B(4)	11:00	低学年の試合			A(3)の負	B(3)の負	B(3)の負	A(3)の負
B(5)	11:50	A(3)の負	-	B(3)の負	低学年B(4)の試合チーム			

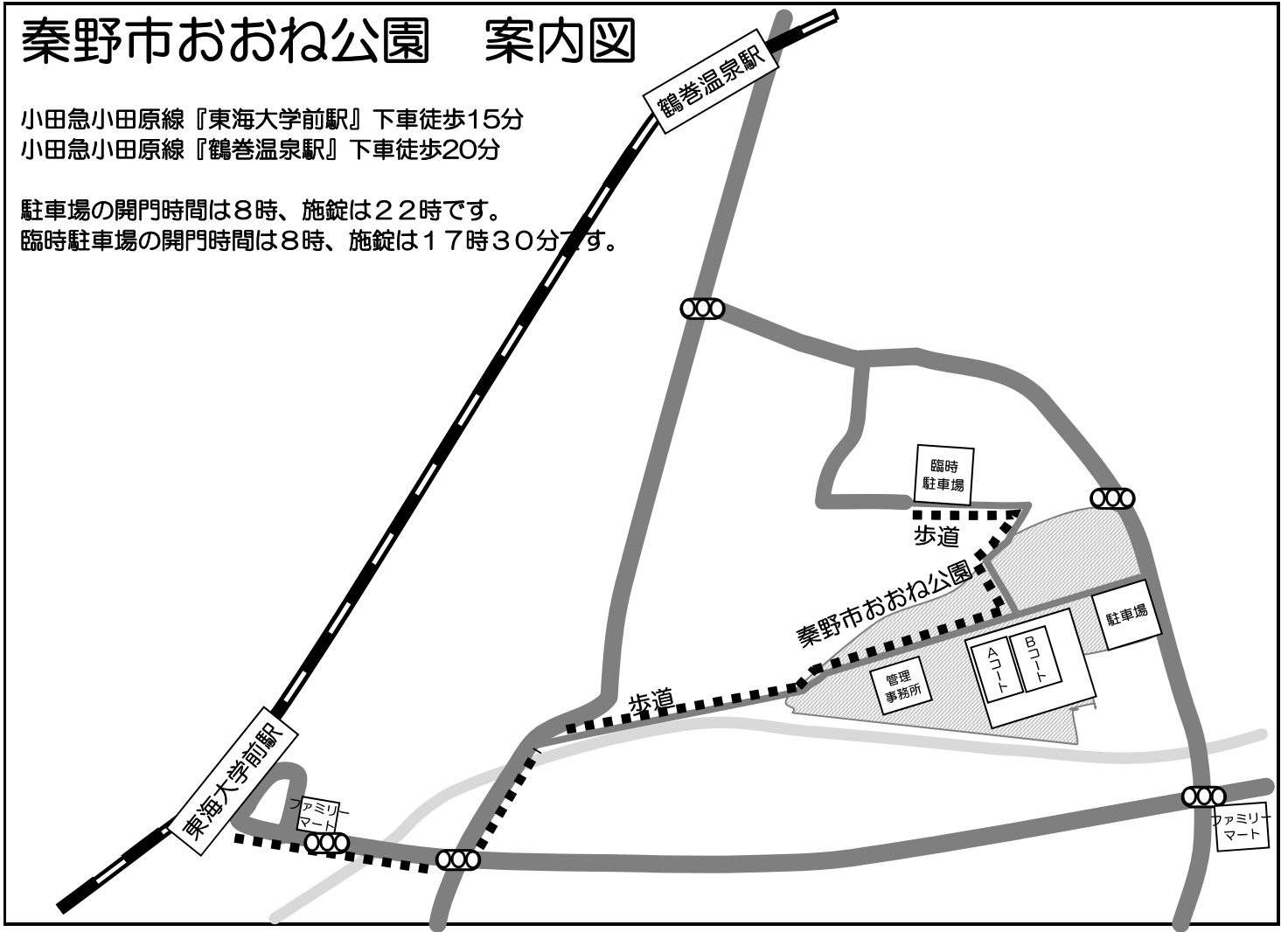
# 秦野市おおね公園 案内図

小田急小田原線『東海大学前駅』下車徒歩15分

小田急小田原線『鶴巻温泉駅』下車徒歩20分

駐車場の開門時間は8時、施錠は22時です。

臨時駐車場の開門時間は8時、施錠は17時30分です。



- 駐車場、グラウンド共に8時開門です。
- 朝9時前のボールの使用禁止です。また、大声でのアップも禁止です。
- 人工芝の上での飲食は禁止です。飲み物は、水及びお茶のみとなります。
- チームの控え場所では飲食は可能です。
- 喫煙は公園内の指定された喫煙場所のみでお願いします。

