

日産CUP争奪 第48回神奈川県少年サッカー選手権大会 低学年の部 第5ブロック

1 期 日	2022年1月9日(日)、10日(月)	1月16日(日)
2 会 場	秦野市立本町小学校	秦野市おおね公園

3 問 合 せ 先
(会場責任者) 秦野本町サッカー少年団

4 競 技 規 則

実施年度の(公財)日本サッカー協会「サッカー競技規則」及び「8人制サッカー競技規則」に準ずる。
但し、次の項目について、本大会規則を定める。

- (1) 競技時間は、40分とする。ハーフタイムのインターバルは、5分とする。同点の場合はPK(3名)戦により、次回進出チームを決める。
- (2) ユニフォームは、色の異なる【正・副】2着を必ず持参する。
 - * 正副のユニフォームの背番号が異なっても可とする。
 - * アンダーシャツ、アンダーショーツ(スパッツ)またはタイツの着用についてそれぞれ色については規定しないが、チームとして統一した色であること。GKについては、ユニフォームと同色の着用も可とする。
 - * ソックスにテープまたはその他の材質のものを貼付ける、または外部に着用する場合、ソックスと同色でなくとも良い。
 - * ユニフォームの作り変えにより、ユニフォームのライン、マークの有無等チームで統一されていない可とする。
- (3) 交代要員(登録)は10名とし、自由な交代を適用する。
 - * 交換する選手は、交代ゾーンからフィールドの外に出る。
 - * 交代要員は、交代ゾーンからフィールドに入る。
 - * 交代は、主審、副審の承認を得る必要はない。
 - * GKは、事前に主審に通知した上で、試合の停止中に入れ替わる。
- (4) エントリーは18名までとする。但しベンチに入れる選手の数は制限しない。引率指導者は2名以上3名以下とする。
- (5) 警告、退場に関してはその試合のみとし、累積はなしとする。
 - * 選手が退場を命じられた場合は、その選手のチームは交代要員の中から選手を補充することができる。主審は、その間は試合を停止する。
- (6) **メンバー表の提出は、定められた試合開始時刻の30分前までに、コート本部へ1部、相手チームへ1部提出する。**
(低学年は、選手証の提出不要)

* メンバー票については、少年部HPよりダウンロードしてください。

- (7) 予定試合開始時刻に遅れた場合、または開始時に8名に満たない場合は棄権とみなす。
- (8) 試合開始10分前に、メンバーチェックをする。
- (9) ベンチは、組合せの若い番号のチームが、グラウンドに向かって**左側**を使用する。

5 審 判 に つ い て

- (1) 審判服を着用して、試合開始10分前に集合し打ち合わせを行ってください。
- (2) 各チーム2名の公認審判員を帯同させ、審判割当にしたがって行ってください。
- (3) 審判登録カードを持参ください。

6 コロナウイルス感染症対策

観戦人数制限は致しません。入場者はチーム責任にて記録、名簿の提出をお願いします。

- (1) 別紙『コロナ感染症対策について』に定める。
- (2) 別紙『本町SS感染拡大防止運用マニュアル』を参照願います。

7 撮 影 に つ い て

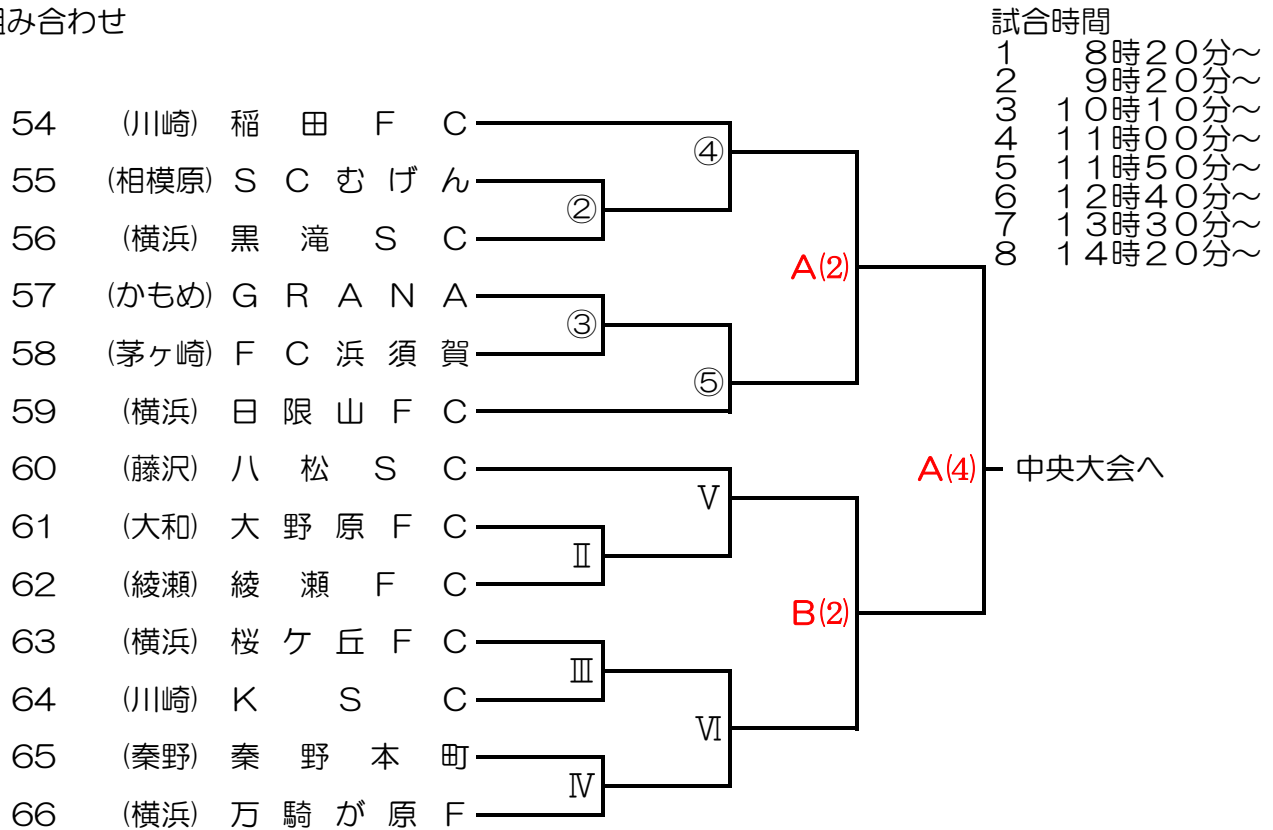
必ず対戦相手チームの承諾を頂き、撮影許可申請書を会場本部へ提出するようお願いいたします。
※撮影許可申請書 別途、添付

8 注 意 事 項

- (1) 学校行事(授業参観等)での、日程、試合開始時間変更は、大会運営上考慮できません。
- (2) 原則雨天時、決行します。
- (3) 事故のないように十分注意し、事故発生の際は個人の責任において対処してください。
- (4) 会場内は禁煙です。ごみ等は各チームで責任をもって持ち帰ってください。
- (5) **駐車場には限り**があります。**1チーム4台以内**でお願いします。

16日は、おおね公園の**臨時駐車場**に1チーム**3台**でお願いします。

7 組み合わせ



8 審判割当

1月9日(日) 秦野市立本町小学校

No.	開始時間	(左側)	対戦	(右側)	主審	副審1	副審2	4審
②	09:20	SCむげん	—	黒滝SC	GRANA	FC浜須賀	FC浜須賀	本部
③	10:10	GRANA	—	FC浜須賀	SCむげん	黒滝SC	黒滝SC	本部
④	11:00	稲田FC	—	②の勝	日限山FC	日限山FC	③の勝	本部
⑤	11:50	③の勝	—	日限山FC	稲田FC	稲田FC	②の勝	本部
⑥	12:40		—					

1月10日(月) 秦野市立本町小学校

No.	開始時間	(左側)	対戦	(右側)	主審	副審1	副審2	4審
Ⅱ	09:20	大野原FC	—	綾瀬FC	桜ヶ丘FC	KSC	秦野本町	本部
Ⅲ	10:10	桜ヶ丘FC	—	KSC	万騎が原F	大野原FC	綾瀬FC	本部
Ⅳ	11:00	秦野本町	—	万騎が原F	KSC	桜ヶ丘FC	八松SC	本部
Ⅴ	11:50	八松SC	—	Ⅱの勝	秦野本町	秦野本町	万騎が原F	本部
Ⅵ	12:40	Ⅲの勝	—	Ⅳの勝	Ⅱの勝	Ⅱの勝	八松SC	本部
Ⅶ	13:30		—					

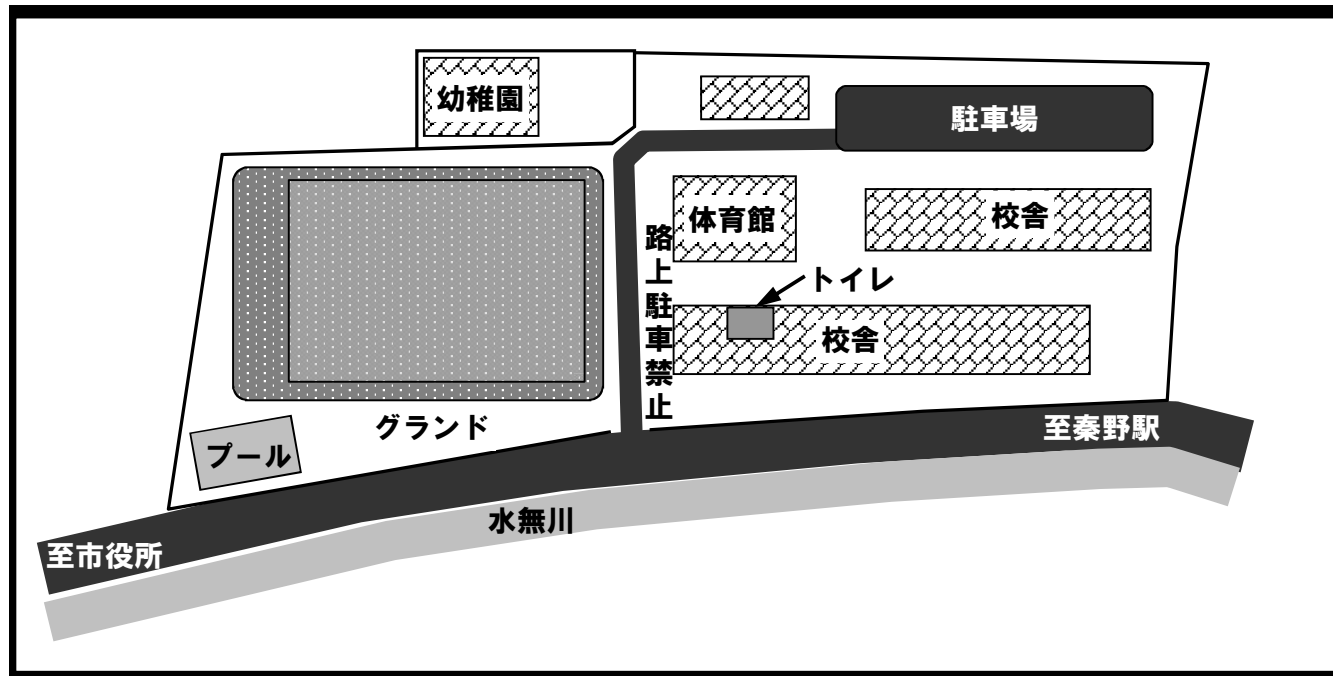
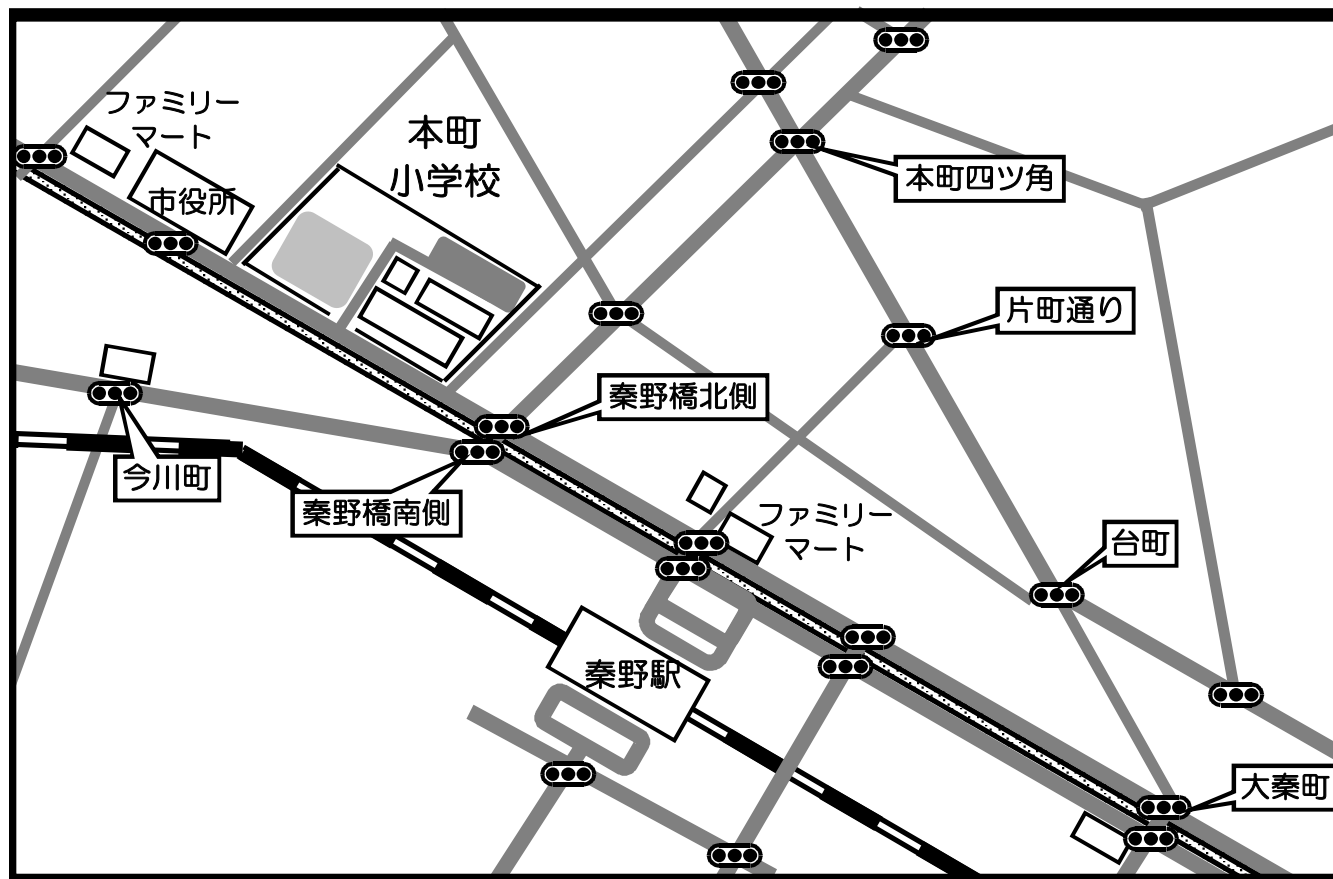
1月16日(日) 秦野市立おおね公園 A面(管理棟側)

No.	開始時間	(左側)	対戦	(右側)	主審	副審1	副審2	4審	
A(2)	09:20	④の勝	—	⑤の勝	高学年A(3)の試合チーム				
A(3)	10:10	高学年の試合				④の勝	⑤の勝	⑤の勝	④の勝
A(4)	11:00	A(2)の勝	—	B(2)の勝	高学年A(5)の試合チーム				
A(5)	11:50	高学年の試合				A(2)の勝	B(2)の勝	B(2)の勝	A(2)の勝

1月16日(日) 秦野市立おおね公園 B面(駐車場側)

No.	開始時間	(左側)	対戦	(右側)	主審	副審1	副審2	4審	
B(2)	09:20	Ⅴの勝	—	Ⅵの勝	高学年B(3)の試合チーム				
B(3)	10:10	高学年の試合				Vの勝	Ⅵの勝	Ⅵの勝	Vの勝
B(4)	11:00	A(2)の負	—	B(2)の負	高学年B(5)の試合チーム				
B(5)	11:50	高学年の試合				A(2)の負	B(2)の負	B(2)の負	A(2)の負

秦野市立本町小学校 案内図



- 車は必ず所定の位置（駐車場）に駐車してください。
- 校舎内路上での荷物の積み下ろし子供の乗り降りは事故防止の為ご遠慮下さい。
- ゴミは必ず責任を持って、お持ち帰りください。

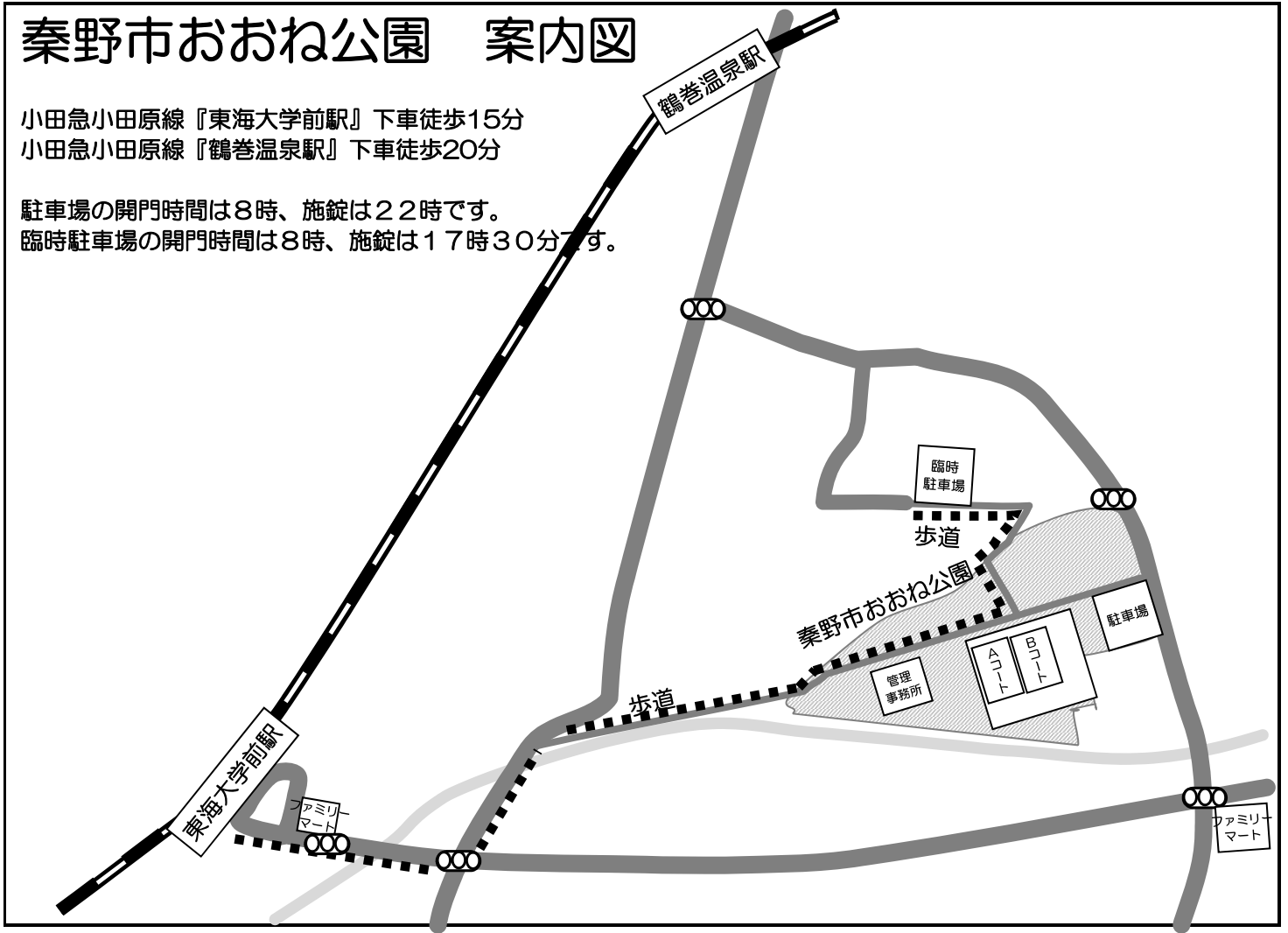
秦野市おおね公園 案内図

小田急小田原線『東海大学前駅』下車徒歩15分

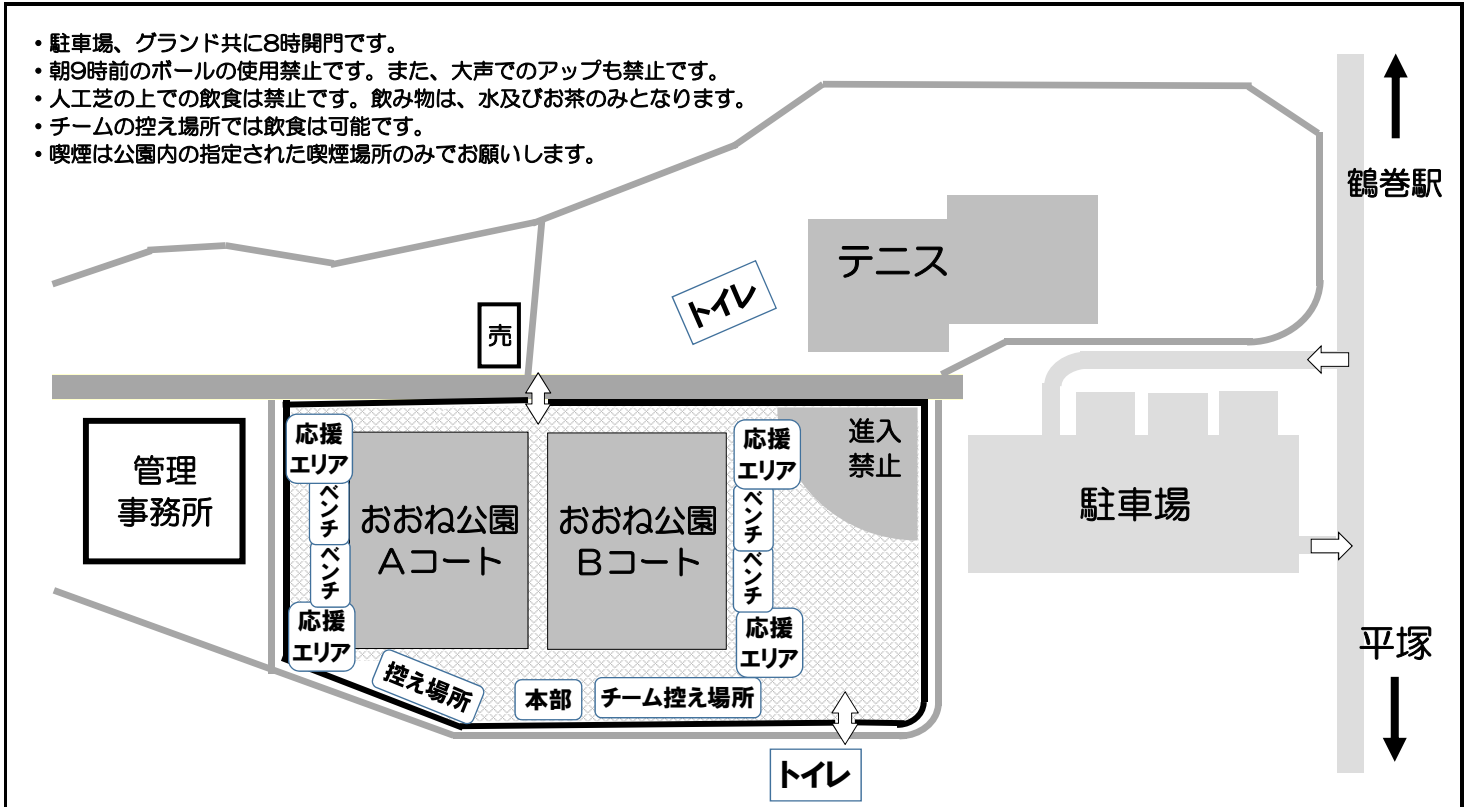
小田急小田原線『鶴巻温泉駅』下車徒歩20分

駐車場の開門時間は8時、施錠は22時です。

臨時駐車場の開門時間は8時、施錠は17時30分です。



- 駐車場、グラウンド共に8時開門です。
- 朝9時前のボールの使用禁止です。また、大声でのアップも禁止です。
- 人工芝の上での飲食は禁止です。飲み物は、水及びお茶のみとなります。
- チームの控え場所では飲食は可能です。
- 喫煙は公園内の指定された喫煙場所のみでお願いします。



第48回神奈川県少年サッカー選手権大会

低学年の部 第5ブロック

駐車許可

会場： 秦野市立本町小学校
期日： 令和4年1月9日(日)
令和4年1月10日(月)
令和4年1月16日(日)

チーム名

第48回神奈川県少年サッカー選手権大会

低学年の部 第5ブロック

駐車許可

会場： 秦野市立本町小学校
期日： 令和4年1月9日(日)
令和4年1月10日(月)
令和4年1月16日(日)

チーム名

第48回神奈川県少年サッカー選手権大会

低学年の部 第5ブロック

駐車許可

会場： 秦野市立本町小学校
期日： 令和4年1月9日(日)
令和4年1月10日(月)
令和4年1月16日(日)

チーム名

第48回神奈川県少年サッカー選手権大会

低学年の部 第5ブロック

駐車許可

会場： 秦野市立本町小学校
期日： 令和4年1月9日(日)
令和4年1月10日(月)
令和4年1月16日(日)

チーム名
