

第12回 秦野カップ^o

2021

開催日 12月4日(土)
12月5日(日)

会場 秦野市
おおね公園
なでしこ運動広場
末広小学校
立野緑地スポーツ広場

主催 くずは台キッカーズ
南が丘少年少女サッカークラブ
後援 秦野市サッカー協会少年委員会
協賛 秦野ガス株式会社

◆◆ 第 12 回 秦野カップ ◆◆

～ご挨拶～

「第 12 回 秦野カップ」へのご参加、誠にありがとうございます。

コロナ禍ではありますが参加チームを縮小し、今年も、くずは台キッカーズと南が丘少年少女サッカークラブ合同で大会を開催することといたしました。

参加いただいた 21 チームは、日頃から大変お世話になっているだけではなく、そのチーム運営や子ども達の指導においても多くを見習わせていただいている素晴らしいチームばかりです。

どうぞ例年同様、気持ちよく大会に参加され、大いに親睦を図っていただきたいと思ひます。

新型コロナウイルス感染症防止対策を徹底し、参加者全員が安全に楽しめるように運営して参ります。参加者の皆様には、マスク着用など本要綱の「コロナ対策のお願い」に記載した、ご注意事項の徹底をお願いいたします。参加いただいた皆様が大大会で感染しないためのお願いとなりますので、ご理解いただきたく、ご協力のほどよろしくお願ひいたします。

至らぬ点もあると思ひますが、この 2 日間は力を合わせて大会運営に臨みますので、どうぞよろしくお願ひいたします。

くずは台 K 代表 秋場 益男

南が丘 SC 代表 阿部 義次

◆ 参加チーム

秦野	大根ラディッシュサッカークラブ
	渋沢スポーツ少年団サッカークラブ
	鶴巻ドラゴンズ
	東海ブレッズ
	西 FC
	秦野フットボールクラブ
	東 FC
	本町サッカー少年団
	くずは台キッカーズ
	南が丘少年少女サッカークラブ
	伊勢原
	山王ジュニアフットボールクラブ
厚木	南毛利フットボールクラブ
	林サッカークラブ
海老名	中新田フットボールクラブ
座間	FC シリウス
	小松原サッカークラブ
藤沢	FC 六会湘南台
茅ヶ崎	鶴が台スパイダースサッカークラブ
平塚	FC アルファ
二宮	FC 二宮
小田原	千代豊川スポーツクラブ
横浜	あざみ野 FC

大会要綱

1. 主旨 サッカーを通じ子供達の健全な心身を作り、その日頃の練習の成果を大会を通じ披露し、参加チーム相互の親睦、交流を目的とする。
2. 主催 くずは台キッカーズ / 南が丘少年少女サッカークラブ
後援 秦野市サッカー協会少年委員会
協賛 秦野ガス株式会社
3. 期日 2021年12月4日(土)、12月5日(日)
4. 参加資格 小学校6年生以下で構成され、スポーツ傷害保険に加入しているチーム
5. 参加費 8,000円
6. 会場 12月4日 秦野市立末広小学校 / なでしこ運動広場 / おおね公園 / 立野緑地スポーツ広場
12月5日 なでしこ運動広場 / おおね公園 / 秦野市立末広小学校または立野緑地スポーツ広場
7. 競技方法
 - ① 1日目は4チーム(6ブロック)の総当りの予選リーグを行い、1位～4位までを決める。
 - ② 2日目は予選リーグの順位に従い、以下の通りトーナメントを行う。
 - ・ 1位パート(おおね公園)
各ブロックの1位の6チームおよび、各ブロック2位のうち、以下の評価基準で順位を決めた上位2チーム
勝点上位 > 得失点上位 > 総得点上位 > コイントス
 - ・ 2位パート(なでしこ運動広場)
各ブロック2位のうち1位パートに進めなかった4チームおよび各ブロック3位のうち、以下の評価基準で順位を決めた上位4チーム
勝点上位 > 得失点上位 > 総得点上位 > コイントス
 - ・ 3位パート(末広小学校または立野緑地スポーツ広場のいずれかで開催予定)
予選各ブロック3位のうち2位パートに進めなかった2チームおよび各ブロック4位の6チーム
8. 表彰

【1位パート】	【2位パート】
優勝 楯、メダル 14個	優勝 楯、メダル 14個
準優勝 楯、メダル 14個	準優勝 楯、メダル 14個
3位 楯、メダル 14個	3位 楯、メダル 14個
4位 楯	4位 楯
5位～8位のチームは敢闘賞を授与します。	5位～8位のチームは敢闘賞を授与します。
【3位パート】	
優勝 楯、メダル 14個	
準優勝 楯、メダル 14個	
3位 楯、メダル 14個	
4位 楯	
5位～8位のチームは敢闘賞を授与します。	

【各チーム1名に優秀選手賞を授与します】

9. 競技規則

- ① 日本サッカー協会競技規則 2020/21 に準ずる。ただし、8人制とする。フィールド、ボール、交代の手続きは、8人制サッカー競技規則に準ずる。
- ② フィールドの大きさ 68m×50m、フリーキック7m（センターサークルも同様）、ペナルティーマーク8m、ゴールエリア4m、ペナルティエリア12m、交代ゾーン6m（ハーフウェイラインを挟んで3m）とする。
- ③ 試合球は公認球・認定球の4号ボールとし、各チームによる持ち寄りとする。
- ④ 試合時間
1日目予選リーグ 15分ハーフ(15-5-15)
2日目順位パート 15分ハーフ(15-5-15)
- ⑤ 試合開始5分前には集合をお願いします。
- ⑥ 交代は「自由な交代」とする。メンバー票及び交代票は使用しない。
- ⑦ 1日目の順位は次の(1)～(5)の順に決定する。
(1) 勝点(勝:3、分:1、負:0、不戦勝:3、不戦敗:-1)
(2) 得失点 (3) 総得点 (4) 当該チームの対戦成績 (5) コイントス
- ⑧ 2日目のパート別試合で同点の場合はPK(両チーム3人ずつ、同点の場合はサドンデス)により勝者を決する。但し、フレンドリーはPKは実施しない。
- ⑨ 警告・退場は、その試合のみ適用とする。退場を命じられた場合、プレーする競技者を補充することができる。
- ⑩ 各チームとも、正副として異色のユニフォームを用意する。金属ポイント及び取替式スタッドのスパイクの使用は認めない。
- ⑪ キックオフに遅れたチーム及びキックオフ時に競技者が6人に満たないチームは、理由を問わず0-5の負けとする。

10. 審判

- ① 各チーム2名以上帯同をお願いいたします。対戦表に基づき、ご協力をお願いします。
- ② 審判服の着用をお願いします。
- ③ 試合開始5分前に本部前に集合をお願いします。
- ④ コロナ対策のため、飲み物は各自でご用意をお願いします。
- ⑤ コロナ感染防止の観点から審判フラッグは、可能な範囲で各チーム持参をお願いします。持参できない場合は本部で用意したフラッグをご使用ください。

11. 注意事項

- ① 次ページ記載の**コロナ対策のお願い**をよくご覧いただき、対策の実施をお願いします
- ② **2日目の組合せ**は、1日目終了後に「くずは台キッカーズ」の下記HPで掲載します。各チームご確認の上、ご来場ください。
<http://kuzuhadai-k.org/>
- ③ 大会中の事故に関しては、各チームで責任を持って対処して下さい。
- ④ 開会式は行いません。
- ⑤ 表彰式は、各チーム個別に行います。自チームの全ての試合終了後、速やかに本部前にお集まりください。
- ⑥ 小雨決行いたしますが、中止の場合は6時までにご連絡いたします。
- ⑦ ごみは必ず持ち帰って下さい。(会場美化にご協力をお願いします。)
- ⑧ 喫煙は決められた場所をお願いします。
- ⑨ 各会場の駐車場台数は、**4台まで**とさせていただきます。
- ⑩ 会場への車両入場時間は、以下の通りといたします。
末広小学校 両日 8時以降
おおね公園 両日 8時半以降
なでしこ運動広場 両日 8時半以降
立野緑地スポーツ広場 両日 8時以降
近隣住民の迷惑となりますので、時間厳守をお願いいたします。また、**駐車場では現地の案内係の指示に従い指定された範囲への駐車**をお願いいたします。
- ⑪ 各会場の**グラウンド周辺の壁やネットに向かってボールを蹴らない**ようチーム内に徹底をお願いします。その他各会場の固有の注意事項は、別紙の会場案内をご確認の上、順守いただきますようお願いいたします。

- ⑫ 雨天により1日のみの開催となった場合は、以下の通りとします。
- 2日目中止となった場合、1日目の結果の成績で表彰を決定します。
 - 1日目中止となった場合、P15「16. 1日目雨天中止時の対戦表」に従いトーナメント戦で試合を行います。通常開催とは、**会場が変わりますので、ご注意ください。対戦表をよくご確認の上、来場ください。**表彰品は、主催チームによる厳選な抽選により、以下の通り、決定させていただきます。
1位パート用・・・EFブロック 2位パート用・・・ABブロック 3位パート用・・・CDブロック
 - 会場、グラウンド状況により試合時間を短縮させていただく場合があります。

12. コロナ対策のお願い

大会の参加にあたり、コロナ感染防止の対策のため、以下の注意事項の遵守をお願いします。

【事前のお願い】

- ① 選手・スタッフ・保護者・応援者含めて、大会の2週間前から当日まで体温チェックおよび健康状態のチェックを行い、別紙の健康チェックシートを記録し各チームで1か月間の保管をお願いします。
- ② 以下の事項に該当する選手・スタッフ・保護者・応援者は、参加を見合わせてください
(ア) 大会2週間前～当日までに37.5度以上の発熱がある場合
(イ) 体調がよくない場合（例：発熱・咳・咽頭痛などの症状がある場合）
(ウ) 同居家族や身近な人に感染が疑われる方がいる
(エ) 過去14日以内に政府から入国制限、入国後の観察期間を必要とされている国、地域等への渡航又は当該在住者との濃厚接触がある場合
- ③ 選手・スタッフ・保護者・応援者含め、会場に来場される方は全員がマスクの着用をお願いします
- ④ 審判フラッグを可能な範囲で各チーム持参をお願いいたします。持参できない場合は本部で用意したフラッグをご使用ください。

【会場での注意事項】

- ① 来場時に本部への挨拶は不要です
- ② 選手は、試合、練習以外は、会場内及び周辺でのマスク着用をお願いします
- ③ スタッフ・保護者・応援者は、会場内及び周辺でのマスク着用をお願いします
- ④ 手洗い、消毒の徹底をお願いします
- ⑤ 表彰式は各チーム個別実施します。試合終了後に本部前にお集まりください。
- ⑥ 審判時の飲み物は、各人でご用意をお願いいたします
- ⑦ 3密防止の徹底をお願いします

【試合での注意事項】

- ① 試合前、試合後に相手チーム、審判との握手やタッチは実施しません
- ② 両チームベンチへの挨拶は実施しません
- ③ 試合開始前の円陣はしないようにお願いします。
- ④ 得点時などにハイタッチ、抱擁は行わないようにお願いします。
- ⑤ ベンチではマスク着用をお願いします

【応援時のお願い】

- ① マスク着用をお願いします
- ② 大声での声援やハイタッチなどの観戦者同士の接触行為はお控えください
- ③ 応援者同士、十分に間隔をとり3密防止の徹底をお願いします
- ④ 体調がよくない場合は観戦、来場をお控えください

1 3. 連絡先

1 4. 歴代結果

	優勝	準優勝	3 位	2 位パート 優勝
第 2 回(2011 年)	大根 SC	小松原 SC	FC シリウス	南百合丘 SC
第 3 回(2012 年)	小松原 SC	町田 SC	柳橋 SC	南百合丘 SC
第 4 回(2013 年)	友愛 SC	秦野 FC	FC 今宿	町田 SC
第 5 回(2014 年)	小松原 SC	鶴が台 SC	本町 SS	FC 山下
第 6 回(2015 年)	南百合丘 SC	小松原 SC	鶴が台 SC	FC 相模野
第 7 回(2016 年)	本町 SS	FC アルファ	鶴が台 SC	中井 FC
第 8 回(2017 年)	鶴が台 SC	柳橋 SC	横須賀 FC コラソン	南百合丘 SC
第 9 回(2018 年)	TADO SC	FC シリウス	本町 SS	鶴が台 SC
第 10 回(2019 年)	FC シリウス	FC フォレスト	鶴が台 SC	南百合丘 SC
第 11 回(2020 年)	FC フォレスト	FC 六会湘南台	鶴が台 SC	FC シリウス

15. 予選リーグ対戦表 12月4日(土)

◆ Aブロック 立野緑地スポーツ広場

Aブロック	西 FC	小松原 SC	鶴が台 SC	南が丘 W	勝点	得点	失点	得失点	順位
西 FC		①	④	⑧					
小松原 SC	①		⑦	⑤					
鶴が台 SC	④	⑦		②					
南が丘 W	⑧	⑤	②						

15分ハーフ (15-5-15)

	キックオフ	A	スコア	B	主審	副審	副審
①	10:00	西 FC		小松原 SC	本部	鶴が台 SC	南が丘 W
②	10:40	鶴が台 SC		南が丘 W	小松原 SC	西 FC	西 FC
③	11:15	インターバル 20分					
④	11:35	西 FC		鶴が台 SC	小松原 SC	南が丘 W	南が丘 W
⑤	12:15	小松原 SC		南が丘 W	西 FC	鶴が台 SC	鶴が台 SC
⑥	12:50	インターバル 20分					
⑦	13:10	小松原 SC		鶴が台 SC	南が丘 W	西 FC	西 FC
⑧	13:50	西 FC		南が丘 W	鶴が台 SC	小松原 SC	小松原 SC

◆ Bブロック おおね公園 Aコート (プール側)

Bブロック	東 FC	山王 JFC	本町 SS	六会湘南台	勝点	得点	失点	得失点	順位
東 FC		①	④	⑧					
山王 JFC	①		⑦	⑤					
本町 SS	④	⑦		②					
六会湘南台	⑧	⑤	②						

15分ハーフ (15-5-15)

	キックオフ	A	スコア	B	主審	副審	副審
①	10:00	東 FC		山王 JFC	本部	本町 SS	六会湘南台
②	10:40	本町 SS		六会湘南台	山王 JFC	東 FC	東 FC
③	11:15	インターバル 20 分					
④	11:35	東 FC		本町 SS	山王 JFC	六会湘南台	六会湘南台
⑤	12:15	山王 JFC		六会湘南台	東 FC	本町 SS	本町 SS
⑥	12:50	インターバル 20 分					
⑦	13:10	山王 JFC		本町 SS	六会湘南台	東 FC	東 FC
⑧	13:50	東 FC		六会湘南台	本町 SS	山王 JFC	山王 JFC

◆ Cブロック おおね公園 Bコート (駐車場側)

Cブロック	東海 B	FC シリウス	FC 二宮	くずは台 K	勝点	得点	失点	得失点	順位
東海 B		①	④	⑧					
FC シリウス	①		⑦	⑤					
FC 二宮	④	⑦		②					
くずは台 K	⑧	⑤	②						

15分ハーフ (15-5-15)

	キックオフ	A	スコア	B	主審	副審	副審
①	10:00	東海 B		FC シリウス	本部	FC 二宮	くずは台 K
②	10:40	FC 二宮		くずは台 K	FC シリウス	東海 B	東海 B
③	11:15	インターバル 20 分					
④	11:35	東海 B		FC 二宮	FC シリウス	くずは台 K	くずは台 K
⑤	12:15	FC シリウス		くずは台 K	東海 B	FC 二宮	FC 二宮
⑥	12:50	インターバル 20 分					
⑦	13:10	FC シリウス		FC 二宮	くずは台 K	東海 B	東海 B
⑧	13:50	東海 B		くずは台 K	FC 二宮	FC シリウス	FC シリウス

◆ Dブロック 末広小学校

Dブロック	大根 SC	中新田	秦野 FC	あざみ野 FC	勝点	得点	失点	得失点	順位
大根 SC		①	④	⑧					
中新田	①		⑦	⑤					
秦野 FC	④	⑦		②					
あざみ野 FC	⑧	⑤	②						

15分ハーフ (15-5-15)

	キックオフ	A	スコア	B	主審	副審	副審
①	9:00	大根 SC		中新田	本部	秦野 FC	あざみ野 FC
②	9:40	秦野 FC		あざみ野 FC	中新田	大根 SC	大根 SC
③	10:15	インターバル 20 分					
④	10:35	大根 SC		秦野 FC	中新田	あざみ野 FC	あざみ野 FC
⑤	11:15	中新田		あざみ野 FC	大根 SC	秦野 FC	秦野 FC
⑥	11:50	インターバル 20 分					
⑦	12:10	中新田		秦野 FC	あざみ野 FC	大根 SC	大根 SC
⑧	12:50	大根 SC		あざみ野 FC	秦野 FC	中新田	中新田

◆ Eブロック なでしこ運動広場 Aコート (管理棟側)

Eブロック	渋沢 SC	林 SC	FC アルファ	フォレスト	勝点	得点	失点	得失点	順位
渋沢 SC		①	④	⑧					
林 SC	①		⑦	⑤					
FC アルファ	④	⑦		②					
フォレスト	⑧	⑤	②						

15分ハーフ (15-5-15)

	キックオフ	A	スコア	B	主審	副審	副審
①	10:00	渋沢 SC		林 SC	本部	FC アルファ	フォレスト
②	10:40	FC アルファ		フォレスト	林 SC	渋沢 SC	渋沢 SC
③	11:15	インターバル 20 分					
④	11:35	渋沢 SC		FC アルファ	林 SC	フォレスト	フォレスト
⑤	12:15	林 SC		フォレスト	渋沢 SC	FC アルファ	FC アルファ
⑥	12:50	インターバル 20 分					
⑦	13:10	林 SC		FC アルファ	フォレスト	渋沢 SC	渋沢 SC
⑧	13:50	渋沢 SC		フォレスト	FC アルファ	林 SC	林 SC

◆ Fブロック なでしこ運動広場 Bコート (テニスコート側)

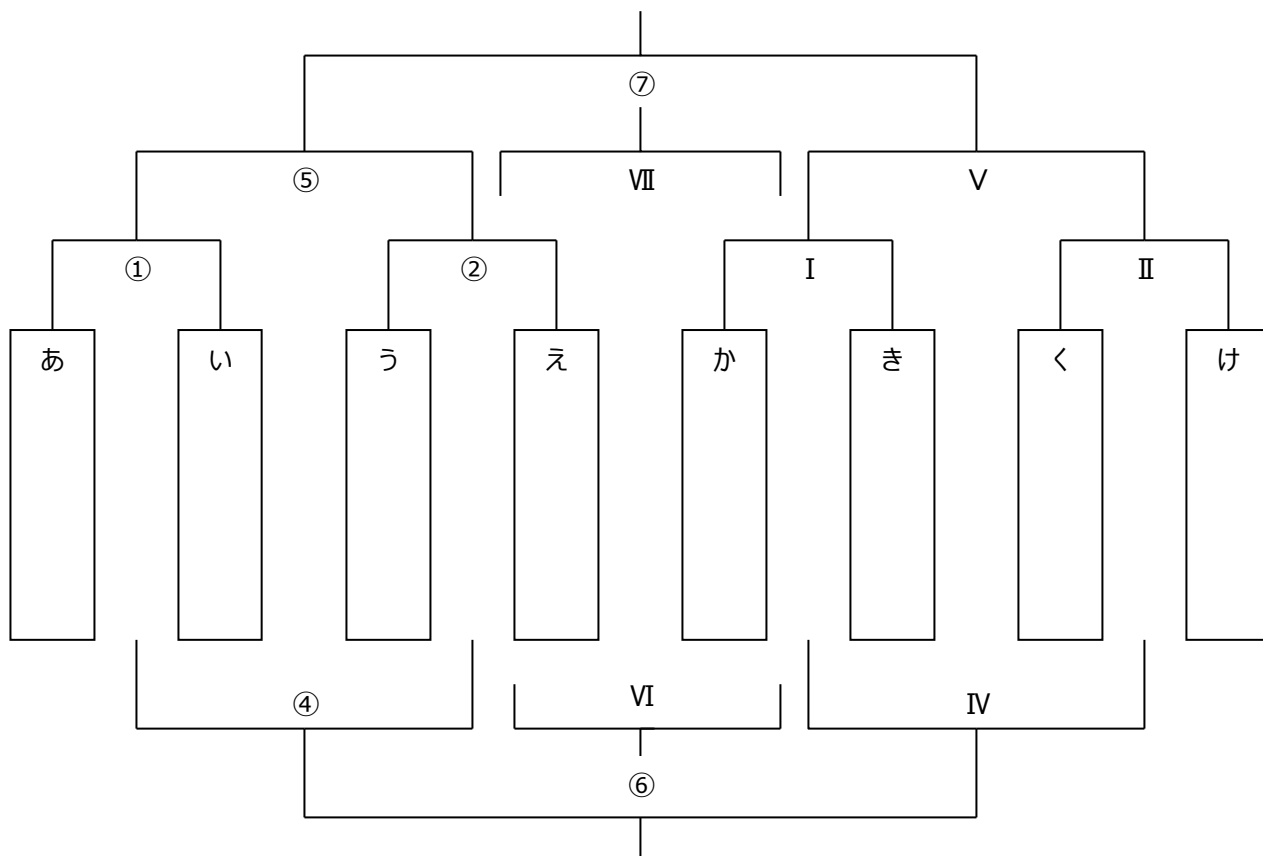
Fブロック	鶴巻 D	南毛利 FC	千代豊 SC	南が丘 B	勝点	得点	失点	得失点	順位
鶴巻 D		①	④	⑧					
南毛利 FC	①		⑦	⑤					
千代豊 SC	④	⑦		②					
南が丘 B	⑧	⑤	②						

15分ハーフ (15-5-15)

	キックオフ	A	スコア	B	主審	副審	副審
①	10:00	鶴巻 D		南毛利 FC	本部	千代豊 SC	南が丘 B
②	10:40	千代豊 SC		南が丘 B	南毛利 FC	鶴巻 D	鶴巻 D
③	11:15	インターバル 20 分					
④	11:35	鶴巻 D		千代豊 SC	南毛利 FC	南が丘 B	南が丘 B
⑤	12:15	南毛利 FC		南が丘 B	鶴巻 D	千代豊 SC	千代豊 SC
⑥	12:50	インターバル 20 分					
⑦	13:10	南毛利 FC		千代豊 SC	南が丘 B	鶴巻 D	鶴巻 D
⑧	13:50	鶴巻 D		南が丘 B	千代豊 SC	南毛利 FC	南毛利 FC

16. 順位決定トーナメント 12月5日(日)

◆ 1位パート(おおね公園)



Aコート(プール側)

15分ハーフ(15-5-15)

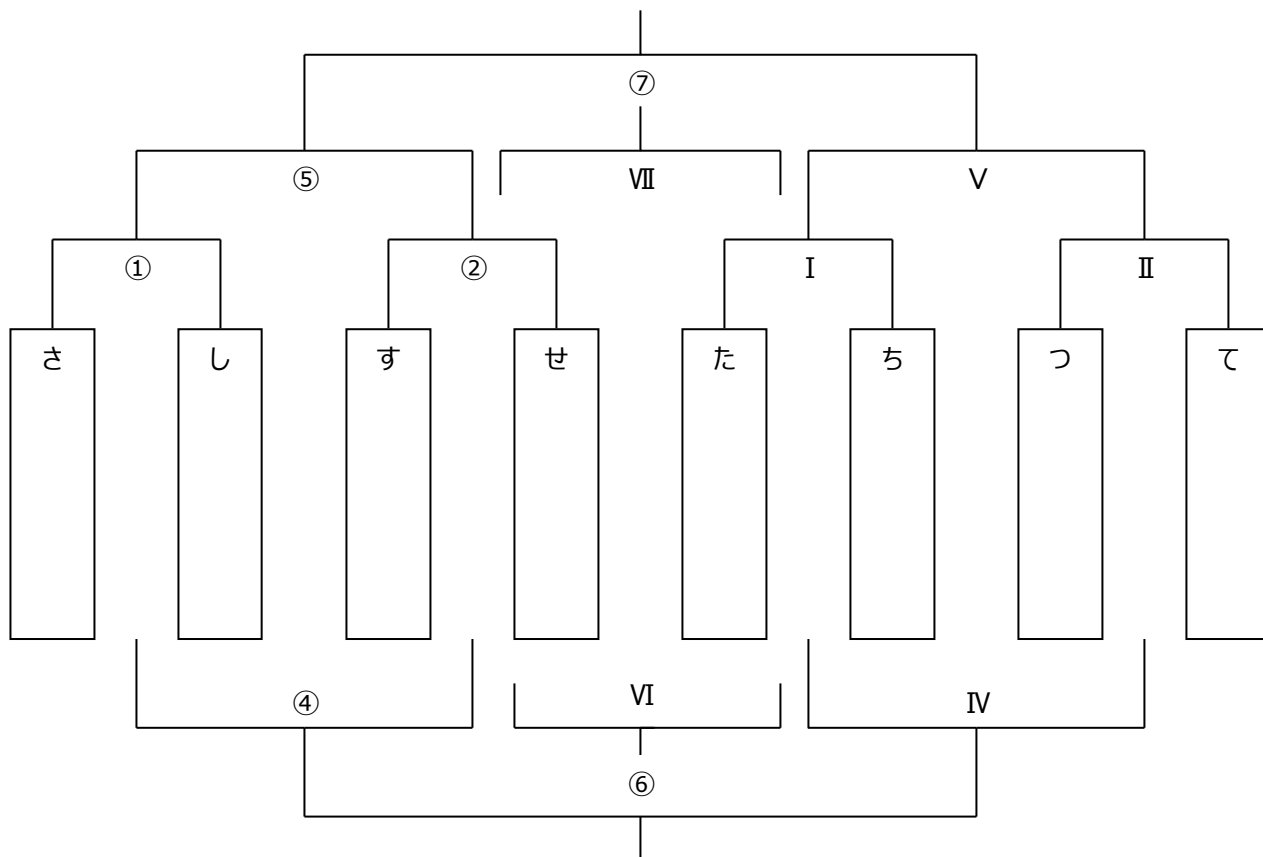
	キックオフ	A	スコア	B	主審	副審	副審
①	10:00	あ		い	本部	う	え
②	10:40	う		え	①勝	①負	①負
③	11:15	インターバル 15分					
④	11:30	①負け		②負け	②勝	②勝	①勝
⑤	12:10	①勝ち		②勝ち	①負	②負	②負
⑥	12:50	④勝ち		IV勝ち	⑤勝	⑤負	⑤負
⑦	13:30	⑤勝ち		V勝ち	本部	⑥勝	⑥負

Bコート(駐車場側)

15分ハーフ(15-5-15)

	キックオフ	A	スコア	B	主審	副審	副審
I	10:00	か		き	本部	く	け
II	10:40	く		け	I勝	I負	I負
III	11:15	インターバル 15分					
IV	11:30	I負け		II負け	II勝	II勝	I勝
V	12:10	I勝ち		II勝ち	I負	II負	II負
VI	12:50	④負け		IV負け	V勝	V負	V負
VII	13:30	⑤負け		V負け	本部	VI勝	VI負

◆ 2位パート (なでしこ運動広場)



Aコート (テニスコート側)

15分ハーフ (15-5-15)

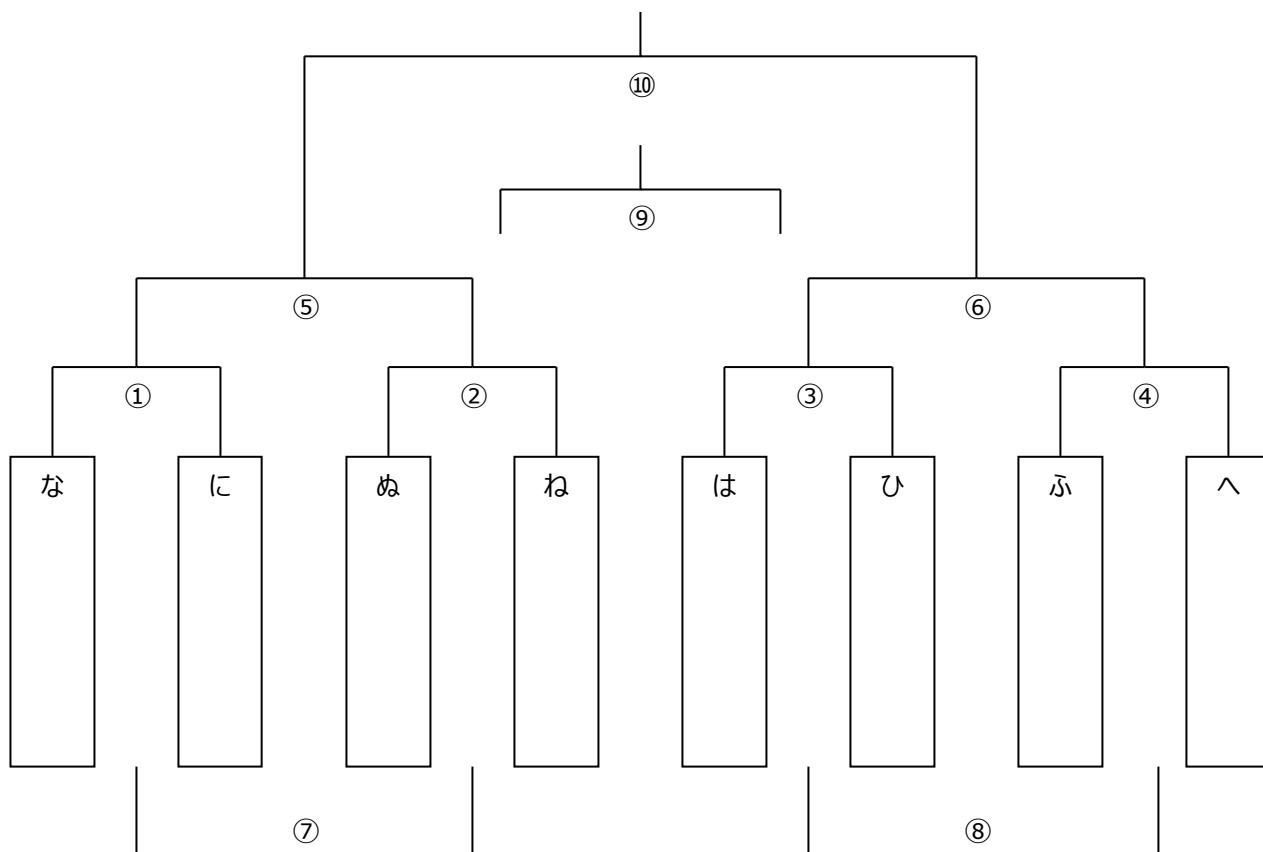
	キックオフ	A	スコア	B	主審	副審	副審
①	10:00	さ		し	本部	す	せ
②	10:40	す		せ	①勝	①負	①負
③	11:15	インターバル 15分					
④	11:30	①負け		②負け	②勝	②勝	①勝
⑤	12:10	①勝ち		②勝ち	①負	②負	②負
⑥	12:50	④勝ち		IV勝ち	⑤勝	⑤負	⑤負
⑦	13:30	⑤勝ち		V勝ち	本部	⑥勝	⑥負

Bコート (管理棟側)

15分ハーフ (15-5-15)

	キックオフ	A	スコア	B	主審	副審	副審
I	10:00	た		ち	本部	つ	て
II	10:40	つ		て	I勝	I負	I負
III	11:15	インターバル 15分					
IV	11:30	I負け		II負け	II勝	II勝	I勝
V	12:10	I勝ち		II勝ち	I負	II負	II負
VI	12:50	④負け		IV負け	V勝	V負	V負
VII	13:30	⑤負け		V負け	本部	VI勝	VI負

◆ 3位パート（末広小学校または立野緑地スポーツ広場）



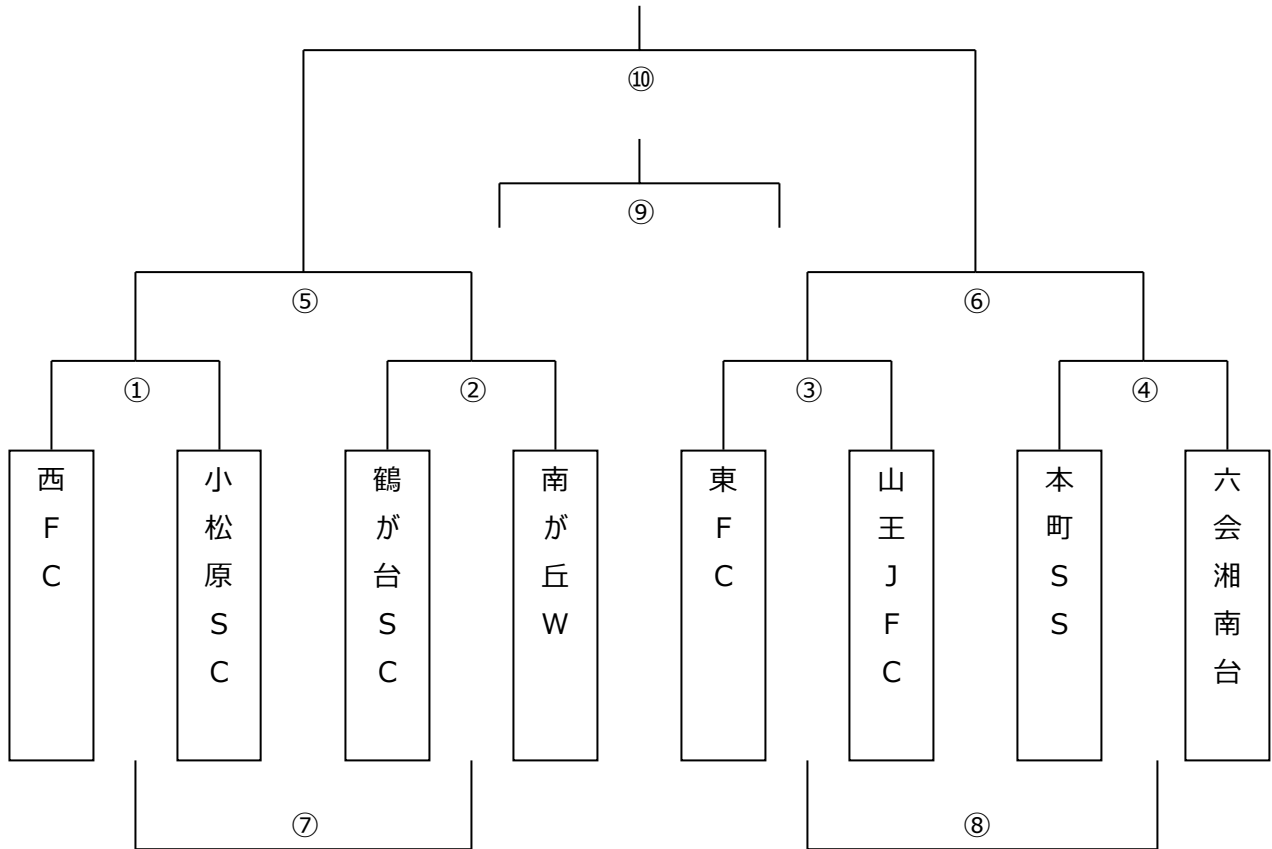
15分ハーフ（15-5-15）

	キックオフ	A	スコア	B	主審	副審	副審
①	9:00	な		に	本部	ぬ	ね
②	9:40	ぬ		ね	①勝	①負	①負
③	10:20	は		ひ	②勝	②負	②負
④	11:00	ふ		へ	③勝	③負	③負
⑤	11:40	①勝ち		②勝ち	④勝	④負	④負
⑥	12:20	③勝ち		④勝ち	⑤勝	⑤負	⑤負
⑦	13:00	①負け		②負け	⑥勝	⑥負	⑥負
⑧	13:40	③負け		④負け	⑦勝	⑦負	⑦負
⑨	14:20	⑤負け		⑥負け	⑧勝	⑧負	⑧負
⑩	15:00	⑤勝ち		⑥勝ち	本部	⑨勝	⑨負

※⑦、⑧は、フレンドリーマッチのためPKは行いません。

17. 1日目雨天中止時の対戦表 12月5日(日)

◆ A,Bブロックチーム(立野緑地)

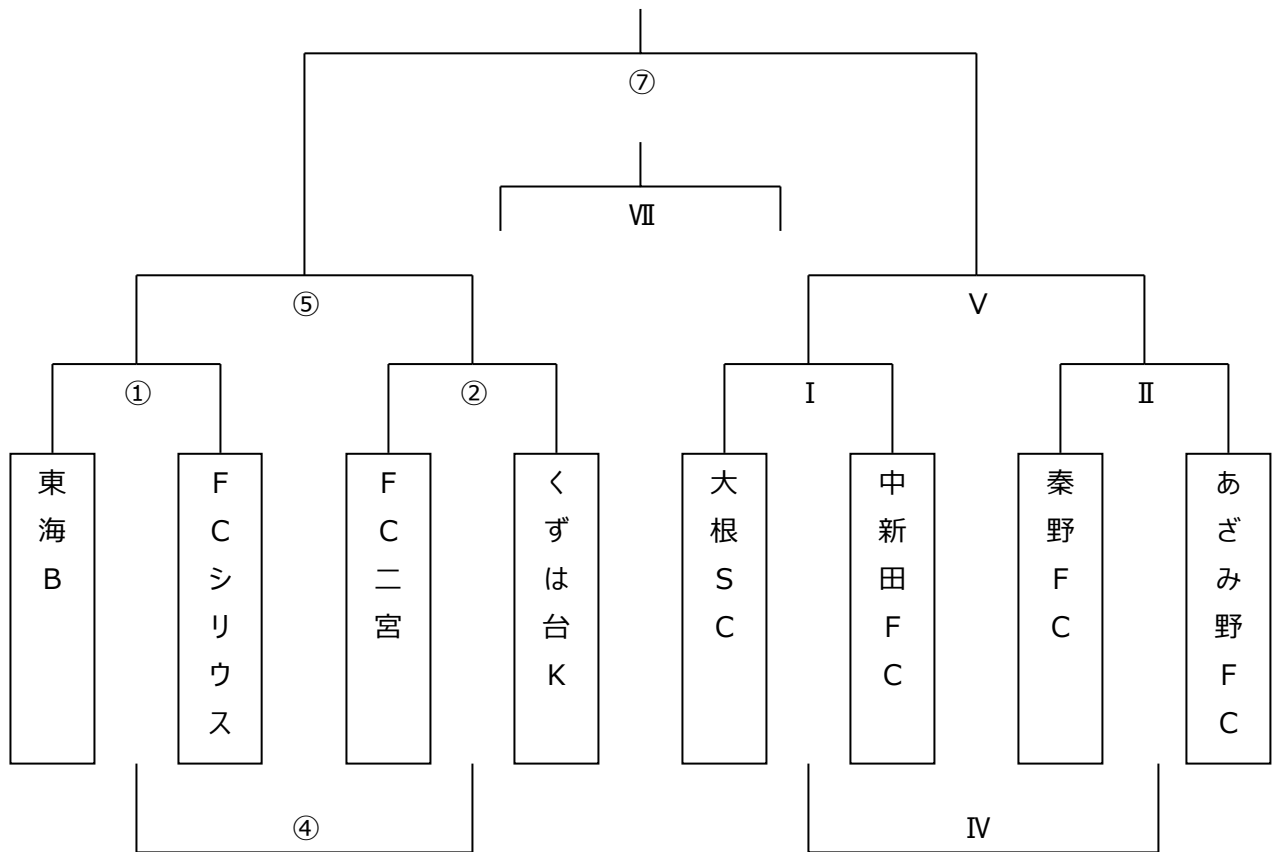


15分ハーフ(15-5-15)

	キックオフ	A	スコア	B	主審	副審	副審
①	9:30	西 SC		小松原 SC	本部	本部	本部
②	10:10	鶴が台 FC		南が丘 W	①勝	①負	①負
③	10:50	東 FC		山王 JFC	②勝	②負	②負
④	11:30	本町 SS		六会湘南台	③勝	③負	③負
⑤	12:10	①勝ち		②勝ち	④勝	④負	④負
⑥	12:50	③勝ち		④勝ち	⑤勝	⑤負	⑤負
⑦	13:30	①負け		②負け	⑥勝	⑥負	⑥負
⑧	14:10	③負け		④負け	⑦勝	⑦負	⑦負
⑨	14:50	⑤負け		⑥負け	⑧勝	⑧負	⑧負
⑩	15:30	⑤勝ち		⑥勝ち	本部	本部	本部

※⑦、⑧は、フレンドリーマッチのため PK は行いません。

◆ C,Dブロックチーム（おおね公園）



Aコート（プール側）

15分ハーフ（15-5-15）

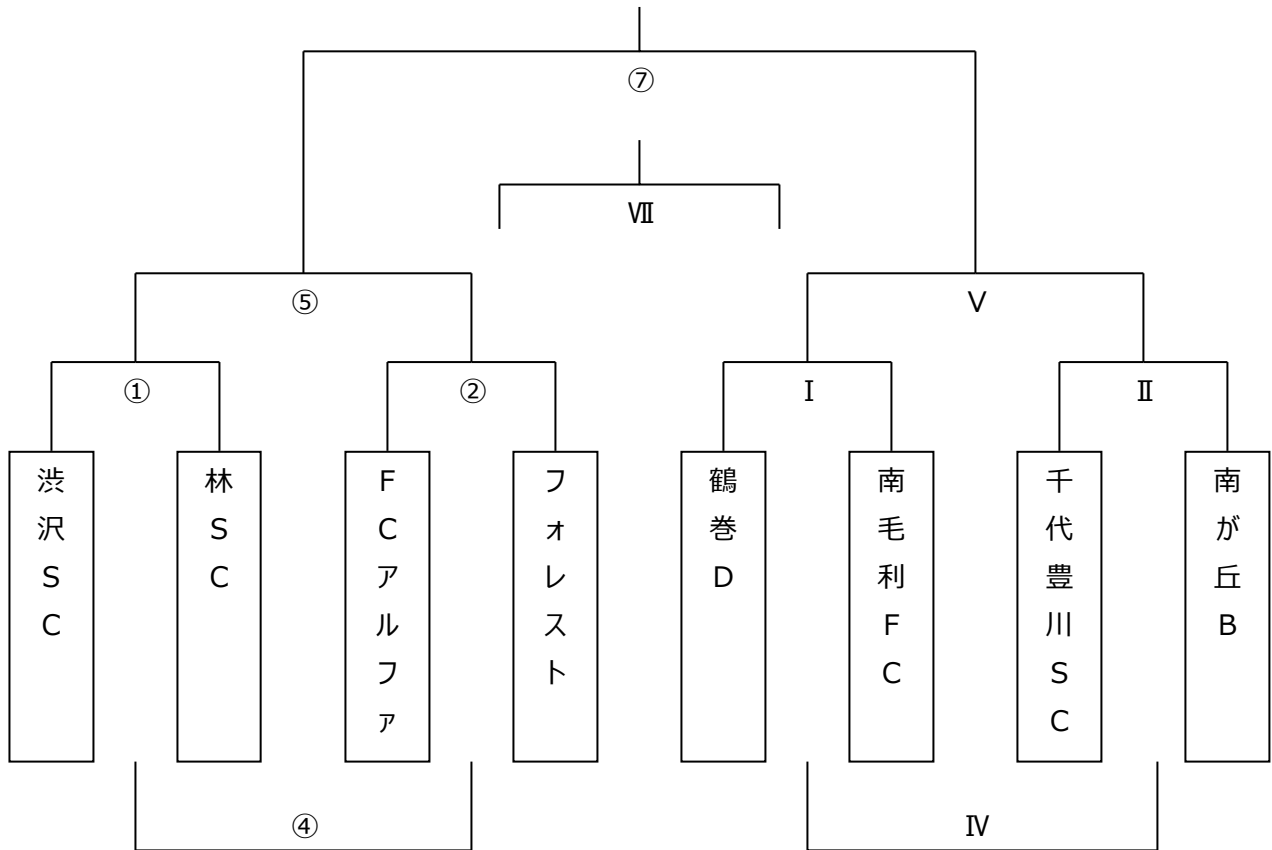
	キックオフ	A	スコア	B	主審	副審	副審
①	10:00	東海 B		FC シリウス	本部	本部	本部
②	10:40	FC 二宮		ぐずは台 K	①勝	①負	①負
③	11:15	インターバル 15 分					
④	11:30	①負け		②負け	②勝	②勝	①勝
⑤	12:10	①勝ち		②勝ち	①負	②負	②負
⑥	12:50	インターバル 20 分					
⑦	13:10	⑤勝ち		V勝ち	本部	本部	本部

Bコート（駐車場側）

15分ハーフ（15-5-15）

	キックオフ	A	スコア	B	主審	副審	副審
I	10:00	大根 SC		中新田 FC	本部	本部	本部
II	10:40	秦野 FC		あざみ野 FC	I 勝	I 負	I 負
III	11:15	インターバル 15 分					
IV	11:30	I 負け		II 負け	II 勝	II 勝	I 勝
V	12:10	I 勝ち		II 勝ち	I 負	II 負	II 負
VI	12:50	インターバル 20 分					
VII	13:10	⑤負け		V負け	本部	本部	本部

◆ E,Fブロックチーム (なでしこ運動広場)



Aコート (管理棟側)

15分ハーフ (15-5-15)

	キックオフ	A	スコア	B	主審	副審	副審
①	10:00	澁沢 SC		林 SC	本部	本部	本部
②	10:40	FCアルファ		フォレスト	①勝	①負	①負
③	11:15	インターバル 15分					
④	11:30	①負け		②負け	②勝	②勝	①勝
⑤	12:10	①勝ち		②勝ち	①負	②負	②負
⑥	12:50	インターバル 20分					
⑦	13:10	⑤勝ち		V勝ち	本部	本部	本部

Bコート (テニスコート側)

15分ハーフ (15-5-15)

	キックオフ	A	スコア	B	主審	副審	副審
I	10:00	鶴巻 D		南毛利 FC	本部	本部	本部
II	10:40	千代豊 SC		南が丘 B	I勝	I負	I負
III	11:15	インターバル 15分					
IV	11:30	I負け		II負け	II勝	II勝	I勝
V	12:10	I勝ち		II勝ち	I負	II負	II負
VI	12:50	インターバル 20分					
VII	13:10	⑤負け		V負け	本部	本部	本部