

# 第22回

## 金太郎カップ少年サッカー大会 (U-10)



**期 日：令和2年8月22日(土)、23日(日)**

**予備日：令和2年8月30日(日)※各カテゴリー共用**

**会 場：南足柄市体育センターグラウンド**

**主 催：南足柄市サッカー協会**

# 第22回金太郎カップ少年サッカー大会(U-10)

主 旨：少年サッカーの発展と育成を目指し、サッカー技術の向上を図ると共に各地域との交流を目的とする。

主 催： 南足柄市サッカー協会

主 管： 南足柄市サッカー協会少年部

後 援： 南足柄市体育協会

期 日： 令和元年8月22日(土)、23日(日) 予備日：8月30日(日) ※各カテゴリー共用

会 場： 南足柄市体育センターグラウンド

チーム構成： 4年生主体チーム(8人制)

参加費： 8,000円

参加チーム： 16チーム(招待13チーム、地元3チーム)

地元チーム： ・南足柄FC-J ・南足柄FC-F ・南足柄FC-O

招待チーム： ①FC本郷 (横浜市) ②横浜深園SC(横浜市) ③美晴SC (横浜市)  
④FCアルファ(平塚市) ⑤林SC (厚木市) ⑥小松原SC (座間市)  
⑦秦野本町SS(秦野市) ⑧FC小坂 (鎌倉市) ⑨大井SC (足柄上郡)  
⑩かじがやFC(川崎市) ⑪山王JFC (伊勢原市) ⑫上南SC (相模原市)  
⑬上溝FC(相模原市)

大会規定： 本大会は、日本サッカー協会競技規則により実施するが、次の事項を定める。

(1) ・チーム編成；選手は16名以内とする。(ただし、表彰メダルは12名分)  
・交代は自由とする。(8人制ルールとする)

(2) 試合方法；

①(初日) 予選リーグ戦

・4チームの4ブロックで予選リーグを行う。

②(二日目) 決勝トーナメント

・上位パート(予選リーグ1, 2位チーム) ……Aコート

・下位パート(予選リーグ3, 4位チーム) ……Bコート

(3) 勝敗得点；

①予選リーグの勝敗得点は下記により決定する。

・勝点 3点、引分け 1点、負け 0点

・同点の場合は、得失点差、総得点、当該成績、PK戦(3名)とする。

(4) 試合時間；

①予選リーグは、**15分-3分-15分**とする。

②決勝トーナメントは全て、**15分-3分-15分**とする。

※-1. 準決勝まで同点の場合は、すべてPK戦(3名)とする。

※-2. 上位パートの決勝のみ5分-5分の延長を行い、以後PK戦(3名)とする。

※-3. それ以外は、全てPK戦(3名)とする。

(5) その他；

- ①メンバー表、交代表の提出は不要です。
- ②警告・退場については累積せず、その試合のみ適用とする。
- ③各チームは、サブユニホームをご持参下さい。

表彰：

#### ■上位トーナメント

- 優勝チームには、賞状・金メダル（12名分）を授与する。
- 準優勝チームには、賞状・銀メダル（12名分）を授与する。
- 3位チームには、賞状・トロフィーを授与する。
- 4位チームには、敢闘賞（賞状・トロフィー）を授与する。

#### ■下位トーナメント

- 優勝チームには、賞状・トロフィーを授与する。
- 準優勝チームには、賞状・トロフィーを授与する。

参加賞：各参加チームには参加賞を授与する。

優秀選手賞：各チーム1名に優秀選手賞を授与する。

審判：①各チーム2名の審判を帯同願います。

- ②審判員は「審判有資格者」が行い、主審、副審は、必ず審判服・ワッパンを着用のこと。
- ③次試合担当審判は、5分前にコート中央部横に集合し打合せを行って下さい。
- ④**ゴールインした場合は、必ず笛を吹いて下さい。**

その他：①原則雨天決行ですが、荒天の場合は中止に致します。その場合は朝6時に連絡致します。

- ②メンバー表の提出は不要です、試合前の用具のチェックは実施致します。
- ③選手交代は、主審が行い用具のチェックも行う。
- ④審判割り当てについては、一日当たり3試合で**2名以上の帯同**をお願いします。
- ⑤審判は必ず「**審判有資格者**」が行う。  
**主審、副審は、必ず審判服を着用のこと。**
- ⑥参加チームは、正副2種類のユニホームを用意願います。  
**ユニホームが同色の場合は、グラウンドに向かって左側が優先とする。**
- ⑦ベンチは、グラウンドに向かって対戦表通りとする。
- ⑧ベンチに入れる指導者は、2名までとする。
- ⑨警告・退場はその試合のみとし、次試合には持ち越さない。
- ⑩**駐車場は各チーム4台**とし、極力台数を減らす様工夫願います。  
車は第2, 3駐車場に入れて下さい。（担当者の指示に従って下さい）

**第1駐車場には、  
絶対に駐車しないで下さい。**

⑪会場でのごみは、各チームで責任を持って処分して下さい。

## 金太郎杯少年サッカー大会21回の歩み

回数	年度	優 勝	準 優 勝	三 位	四 位
第1回	平成11年	FC本郷 (横浜市)	座間SC (座間市)	FCあさかぜ (藤沢市)	FC今宿 (茅ヶ崎市)
第2回	平成12年	FC本郷 (横浜市)	座間SC (座間市)	芦子軍団 (小田原市)	FC今宿 (茅ヶ崎市)
第3回	平成13年	FC本郷 (横浜市)	矢作化プロ (小田原市)	向田SC (南足柄市)	船越FC (横須賀市)
第4回	平成14年	FC大和 (大和市)	深園SC (横浜市)	座間SC (座間市)	桜井FC (小田原市)
第5回	平成15年	FC本郷 (横浜市)	向田SC (南足柄市)	FC大和 (大和市)	久野SC (小田原市)
第6回	平成16年	FC本郷 (横浜市)	岩原ビッパース (南足柄市)	シリウス (座間市)	FC大野原 (大和市)
第7回	平成17年	西鶴間SC (大和市)	FC本郷 (横浜市)	鴨居SC (横須賀市)	向田SC (南足柄市)
第8回	平成18年	ひばりSC (座間市)	北大和SC (大和市)	FC本郷 (横浜市)	開成町少年SC (足柄上郡)
第9回	平成19年	FC大和 (大和市)	大井SC (足柄上郡)	SSC (小田原市)	福沢RD (南足柄市)
第10回	平成20年	城北ファイターズ (横須賀市)	開成町少年SC (足柄上郡)	座間SC (座間市)	柳橋SC (大和市)
第11回	平成21年	A・CROSSO (座間市)	福田FC Jr (大和市)	FC本郷 (横浜市)	FC夏島 (横須賀市)
第12回	平成22年	鳶尾SC (厚木市)	足柄FC (小田原市)	FC本郷 (横浜市)	小松原SC (座間市)
第13回	平成23年	FC本郷 (横浜市)	足柄FC (小田原市)	腰越FC (鎌倉市)	岩原ビッパース (南足柄市)
第14回	平成24年	FC東海岸 (茅ヶ崎市)	FC本郷 (横浜市)	大津FC (横須賀市)	芦子SC (小田原市)
第15回	平成25年	鎌倉深沢SC (鎌倉市)	SSC (小田原市)	FCシリウス (座間市)	小和田FC (茅ヶ崎市)
第16回	平成26年	茅ヶ崎小和田FC (茅ヶ崎市)	おなりレパーズ (鎌倉市)	小松原SC (座間市)	ファイブスターズ (南足柄市)
第17回	平成27年	西鎌倉SC (鎌倉市)	小和田FC (茅ヶ崎市)	FC相模野 (座間市)	鳶尾JrSC (厚木市)
第18回	平成28年	FC本郷 (横浜市)	国府津SS (小田原市)	FC今宿 (茅ヶ崎市)	林SC (厚木市)
第19回	平成29年	山崎SC (鎌倉市)	FC50.4 (茅ヶ崎市)	FCシリウス (座間市)	岡本SC (南足柄市)
第20回	平成30年	秦野FC (秦野市)	FCレガール (座間市)	FC本郷 (横浜市)	林SC (厚木市)
第21回	令和元年	南が丘SC (秦野市)	横浜深園SC (横浜市)	よりともしSC (鎌倉市)	共和SC (相模原市)
第22回	令和2年				

# ＜予選リーグ組合せ表＞

**(Aブロック)**

会場：体育センターグラウンドAコート

チーム名	FC小坂	小松原SC	上南SC	南足柄FC-J	勝ち	引分	負け	勝点	得失点差	総得点	順位
FC小坂											
小松原SC											
上南SC											
南足柄FC-J											

**(Bブロック)**

会場：体育センターグラウンドAコート

チーム名	横浜深園SC	FCアルファ	山王JFC	南足柄FC-F	勝ち	引分	負け	勝点	得失点差	総得点	順位
横浜深園SC											
FCアルファ											
山王JFC											
南足柄FC-F											

**(Cブロック)**

会場：体育センターグラウンドBコート

チーム名	美晴SC	かじがやFC	林SC	南足柄FC-O	勝ち	引分	負け	勝点	得失点差	総得点	順位
美晴SC											
かじがやFC											
林SC											
南足柄FC-O											

**(Dブロック)**

会場：体育センターグラウンドBコート

チーム名	FC本郷	上溝FC	秦野本町SS	大井SC	勝ち	引分	負け	勝点	得失点差	総得点	順位
FC本郷											
上溝FC											
秦野本町SS											
大井SC											

# 予選リーグ試合スケジュール

8/22 (土)

<Aコート>

会場：体育センター

試合	ブロック	キックオフ	対 戦 力 ー ド			主 審	副 審	
1	B	8:30~	南足柄FC-F	—	山王JFC	南足柄FC-J	南足柄FC-J	FCアルファ
2	B	9:10~	FCアルファ	—	横浜深園SC	①の勝	①の勝	①の負
3	A	9:50~	南足柄FC-J	—	上南SC	②の勝	②の勝	②の負
4	A	10:30~	小松原SC	—	FC小坂	③の勝	③の勝	③の負
5	B	11:10~	南足柄FC-F	—	FCアルファ	④の勝	④の勝	④の負
6	B	11:50~	山王JFC	—	横浜深園SC	⑤の勝	⑤の勝	⑤の負
7	A	12:30~	南足柄FC-J	—	小松原SC	⑥の勝	⑥の勝	⑥の負
8	A	13:10~	上南SC	—	FC小坂	⑦の勝	⑦の勝	⑦の負
9	B	13:50~	南足柄FC-F	—	横浜深園SC	⑧の勝	⑧の勝	⑧の負
10	B	14:30~	FCアルファ	—	山王JFC	⑨の勝	⑨の勝	⑨の負
11	A	15:10~	南足柄FC-J	—	FC小坂	⑩の勝	⑩の勝	⑩の負
12	A	15:50~	上南SC	—	小松原SC	⑪の勝	⑪の勝	⑪の負

<Bコート>

会場：体育センター

試合	ブロック	キックオフ	対 戦 力 ー ド			主 審	副 審	
1	D	8:30~	大井SC	—	秦野本町SS	南足柄FC-O	南足柄FC-O	上溝FC
2	D	9:10~	上溝FC	—	FC本郷	①の勝	①の勝	①の負
3	C	9:50~	南足柄FC-O	—	林SC	②の勝	②の勝	②の負
4	C	10:30~	かじがやFC	—	美晴SC	③の勝	③の勝	③の負
5	D	11:10~	大井SC	—	上溝FC	④の勝	④の勝	④の負
6	D	11:50~	秦野本町SS	—	FC本郷	⑤の勝	⑤の勝	⑤の負
7	C	12:30~	南足柄FC-O	—	かじがやFC	⑥の勝	⑥の勝	⑥の負
8	C	13:10~	林SC	—	美晴SC	⑦の勝	⑦の勝	⑦の負
9	D	13:50~	大井SC	—	FC本郷	⑧の勝	⑧の勝	⑧の負
10	D	14:30~	上溝FC	—	秦野本町SS	⑨の勝	⑨の勝	⑨の負
11	C	15:10~	南足柄FC-O	—	美晴SC	⑩の勝	⑩の勝	⑩の負
12	C	15:50~	林SC	—	かじがやFC	⑪の勝	⑪の勝	⑪の負

# 《上位パートトーナメント》

8/23 (日)

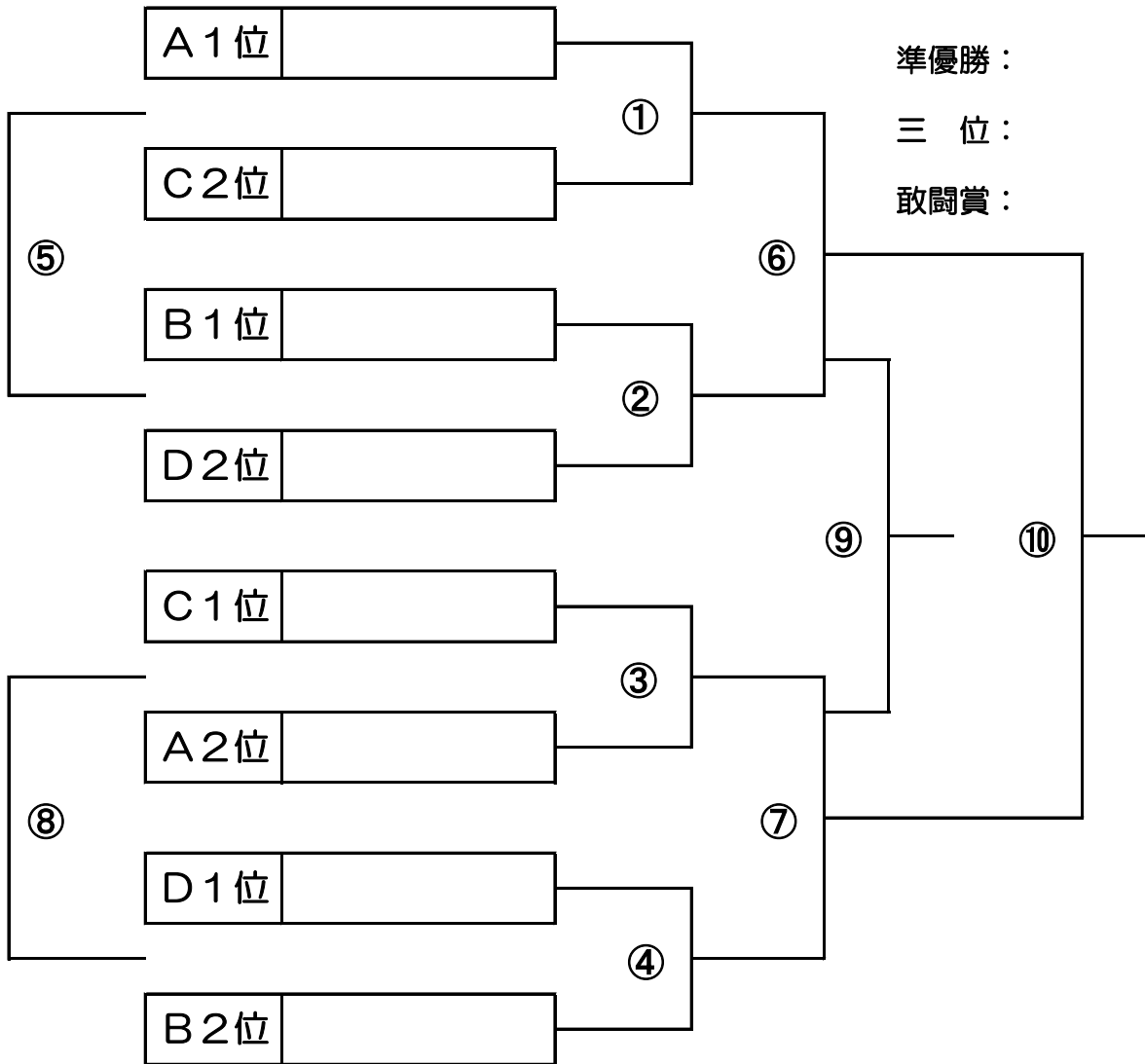
場 所：体育センターAコート

優 勝：

準優勝：

三 位：

敢闘賞：



## 審判割り当て

試合	ブロック	キックオフ	対 戦 カ ー ド				主 審	副 審		
①	一回戦	9:00~	A1位	VS	C2位	B1位	B1位	D2位		
②	一回戦	9:40~	B1位	VS	D2位	①の勝	①の勝	①の負		
③	一回戦	10:20~	C1位	VS	A2位	②の勝	②の勝	②の負		
④	一回戦	11:00~	D1位	VS	B2位	③の勝	③の勝	③の負		
⑤	ルポドリ	11:40~	①の負	VS	②の負	④の勝	④の勝	④の負		
⑥	準決勝	12:20~	①の勝	VS	②の勝	⑤の勝	⑤の勝	⑤の負		
⑦	準決勝	13:00~	③の勝	VS	④の勝	⑥の勝	⑥の勝	⑥の負		
⑧	ルポドリ	13:40~	③の負	VS	④の負	⑦の勝	⑦の勝	⑦の負		
⑨	三 決	14:20~	⑥の負	VS	⑦の負	⑧の勝	⑧の勝	⑧の負		
⑩	決 勝	15:00~	⑥の勝	VS	⑦の勝	本 部	⑨の勝	⑨の負		

※試合時間は全て、15分-5分-15分で行います。

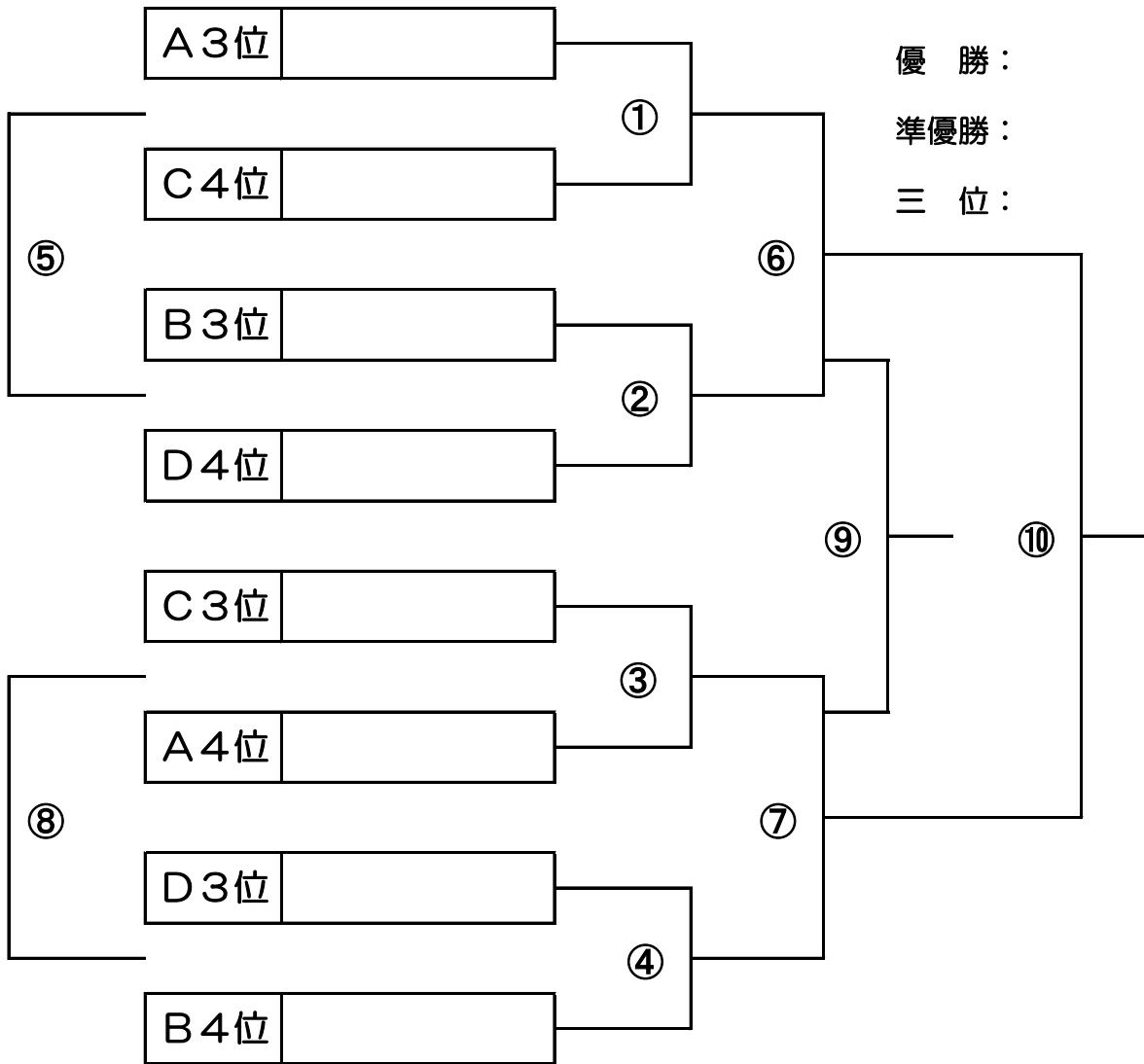
※同点の場合は決勝のみ5分-5分の延長を行い、それでも勝負がつかない時はPK合戦(3名)とする。

※三位決定戦で同点の場合は、PK合戦とする。

# 《下位パートトーナメント》

8/23 (日)

場 所：体育センターBコート



## 審判割り当て

試合	ブロック	キックオフ	対 戦 カ ー ド				主 審	副 審		
①	一回戦	9:00~	A3位	VS	C4位	B3位	B3位	D4位		
②	一回戦	9:40~	B3位	VS	D4位	①の勝	①の勝	①の負		
③	一回戦	10:20~	C3位	VS	A4位	②の勝	②の勝	②の負		
④	一回戦	11:00~	D3位	VS	B4位	③の勝	③の勝	③の負		
⑤	フルドリ	11:40~	①の負	VS	②の負	④の勝	④の勝	④の負		
⑥	準決勝	12:20~	①の勝	VS	②の勝	⑤の勝	⑤の勝	⑤の負		
⑦	準決勝	13:00~	③の勝	VS	④の勝	⑥の勝	⑥の勝	⑥の負		
⑧	フルドリ	13:40~	③の負	VS	④の負	⑦の勝	⑦の勝	⑦の負		
⑨	三 決	14:20~	⑥の負	VS	⑦の負	⑧の勝	⑧の勝	⑧の負		
⑩	決 勝	15:00~	⑥の勝	VS	⑦の勝	本 部	⑨の勝	⑨の負		

※試合時間は全て、15分-5分-15分で行います。

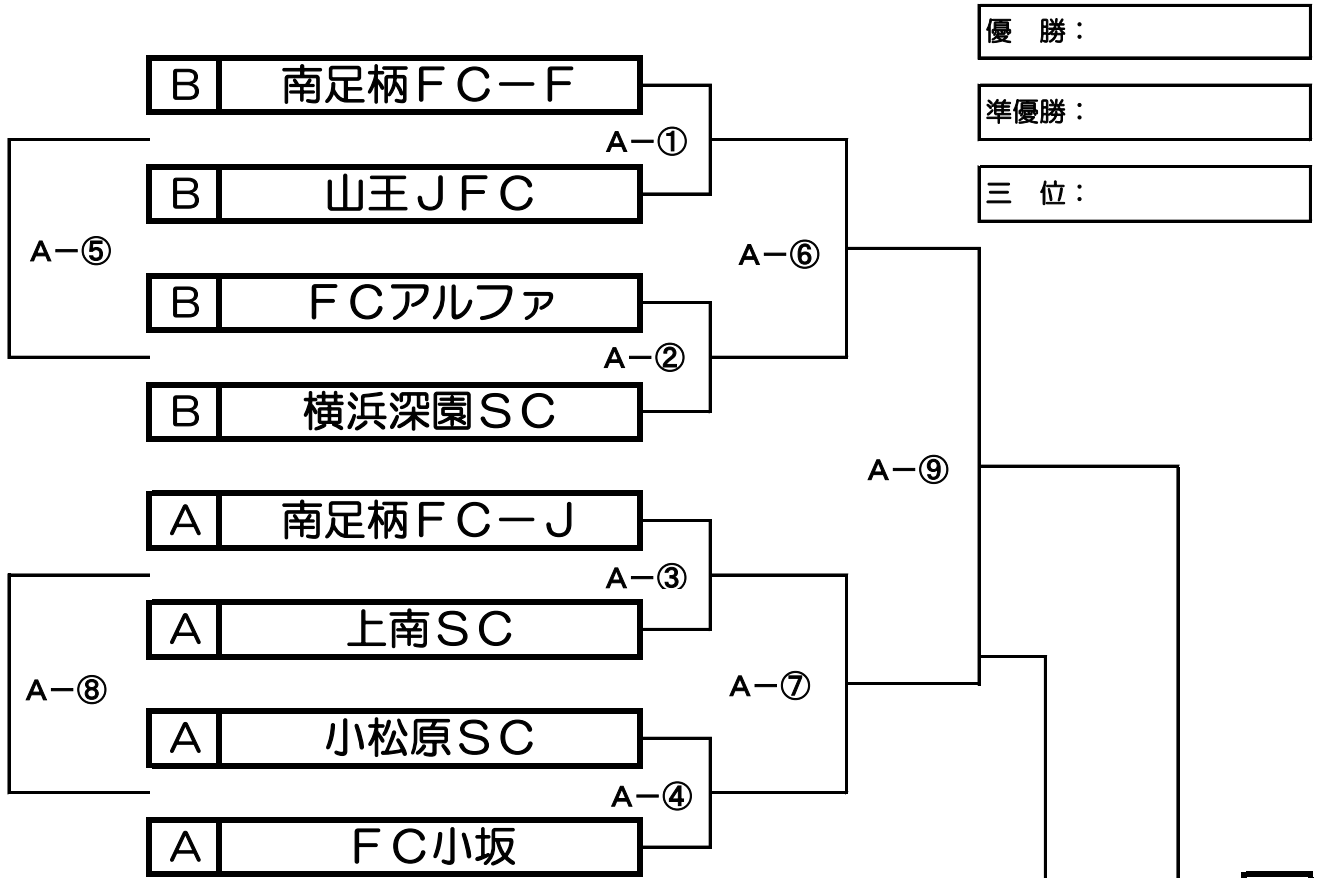
なお、同点の場合はPK合戦(3名)とする。

※三位決定戦で同点の場合は、延長またはPK合戦は行わない。

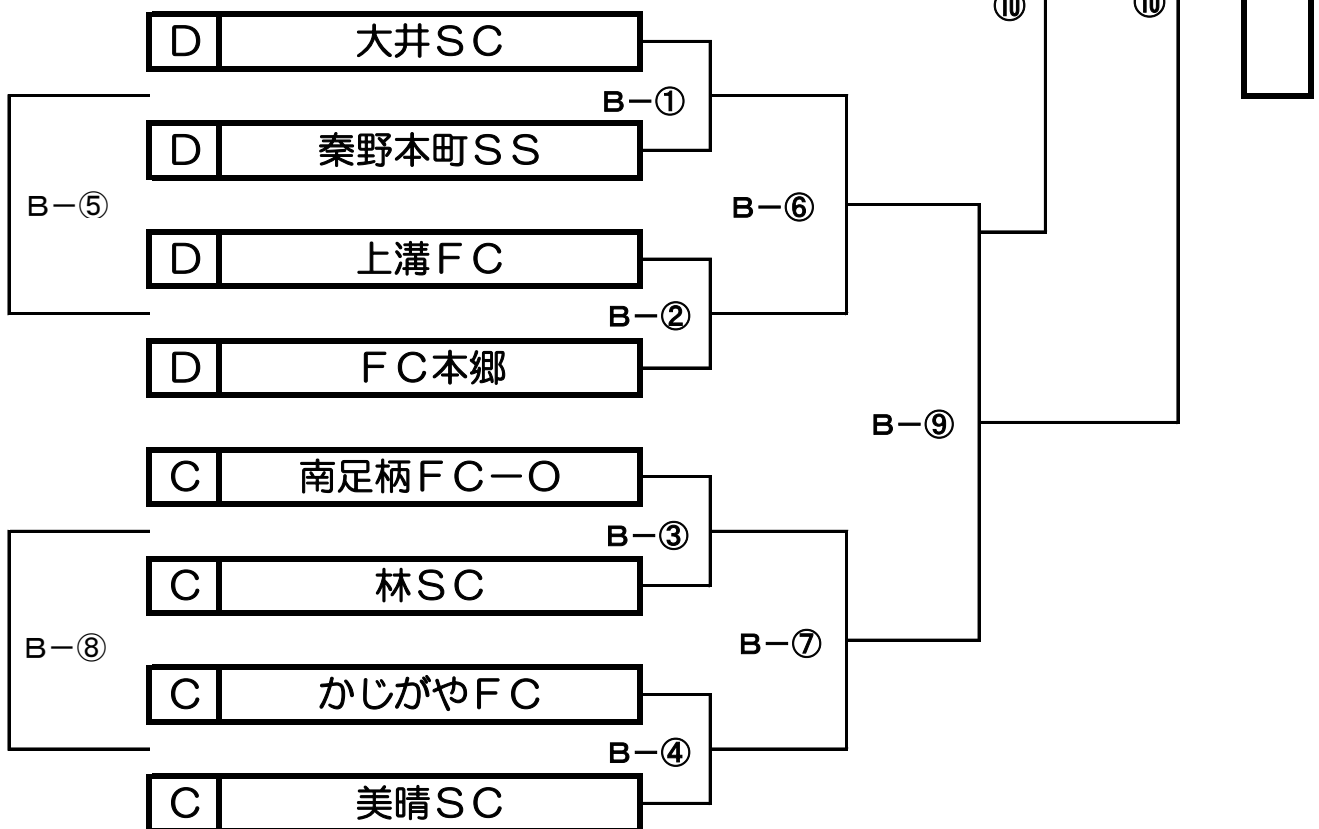


# 初日8/22(土) 雨天中止の場合、8/23(日)の試合方法

《体育センターAブロック》場 所：体育センターAコート



《体育センターBブロック》場所：体育センターBコート



## 《体育センターAブロック》

場 所：体育センターAコート

### 審判割り当て

試合	ブロック	キックオフ	対 戦 カ ー ド				主 審	副 審			
①	一回戦	9:00~	南足柄FC-F		VS		山王JFC	南足柄FC-J	南足柄FC-J	FCアルファ	
②	一回戦	9:40~	FCアルファ		VS		横浜深園SC	①の勝	①の勝	①の負	
③	一回戦	10:20~	南足柄FC-J		VS		上南SC	②の勝	②の勝	②の負	
④	一回戦	11:00~	小松原SC		VS		FC小坂	③の勝	③の勝	③の負	
⑤	リドリー	11:40~	①の負		VS			②の負	④の勝	④の勝	④の負
⑥	準々決勝	12:20~	①の勝		VS			②の勝	⑤の勝	⑤の勝	⑤の負
⑦	準々決勝	13:00~	③の勝		VS			④の勝	⑥の勝	⑥の勝	⑥の負
⑧	リドリー	13:40~	③の負		VS			④の負	⑦の勝	⑦の勝	⑦の負
⑨	準決勝	14:20~	⑥の勝		VS			⑦の勝	⑧の勝	⑧の勝	⑧の負
⑩	決 勝	15:10~	A⑨勝		VS			B⑨勝	協 会	協 会	協 会

※試合時間は全て、15分-3分-15分で行います。

※同点の場合は決勝も含め全て、PK合戦とする。

## 《体育センターBブロック》

場 所：体育センターBコート

### 審判割り当て

試合	ブロック	キックオフ	対 戦 カ ー ド				主 審	副 審			
①	一回戦	9:00~	大井SC		VS		秦野本町SS	南足柄FC-O	南足柄FC-O	上溝FC	
②	一回戦	9:40~	上溝FC		VS		FC本郷	①の勝	①の勝	①の負	
③	一回戦	10:20~	南足柄FC-O		VS		林SC	②の勝	②の勝	②の負	
④	一回戦	11:00~	かじがやFC		VS		美晴SC	③の勝	③の勝	③の負	
⑤	リドリー	11:40~	①の負		VS			②の負	④の勝	④の勝	④の負
⑥	準々決勝	12:20~	①の勝		VS			②の勝	⑤の勝	⑤の勝	⑤の負
⑦	準々決勝	13:00~	③の勝		VS			④の勝	⑥の勝	⑥の勝	⑥の負
⑧	リドリー	13:40~	③の負		VS			④の負	⑦の勝	⑦の勝	⑦の負
⑨	準決勝	14:20~	⑥の勝		VS			⑦の勝	⑧の勝	⑧の勝	⑧の負
⑩	三 決	15:10~	A⑨負		VS			B⑨負	協 会	協 会	協 会

※試合時間は全て、15分-3分-15分で行います。

※同点の場合は三決も含め全て、PK合戦とする。