

第7回

金太郎カップ少年サッカー大会

3年生(U-9)の部



期 日：令和2年8月15(土), 16(日)

予備日：令和2年8月30日(日) ※各カテゴリー共用

会 場：南足柄市体育センターグラウンド

主 催：南足柄市サッカー協会

第7回金太郎カップ少年サッカー大会要項 3年生の部(U-9の部)

主 旨：少年サッカーの発展と育成を目指し、サッカー技術の向上を図ると共に各地域との交流を目的とする。

主 催：南足柄市サッカー協会

主 管：南足柄市サッカー協会少年部

後 援：南足柄市体育協会

期 日：令和2年 8月15日(土)、16日(日)

予 備 日：30日(日) ※各カテゴリー共用

会 場：南足柄市体育センターグラウンド

チーム構成：3年生主体(U-9)チーム

チーム人数：8人制

参加費：8,000円

参加チーム：16チーム(招待13チーム、地元3チーム)

地元チーム：・南足柄FC-J ・南足柄FC-F ・南足柄FC-O

招待チーム：①FC本郷(横浜市) ②横浜深園SC(横浜市) ③小松原SC(座間市)
④FCアルファ(平塚市) ⑤ハリマオSC(厚木市) ⑥かじがやFC(川崎市)
⑦秦野本町SS(秦野市) ⑧おなりレパーズ(鎌倉市) ⑨FC中井(足柄上郡)
⑩くずは台キッカーズ(秦野市) ⑪葉山JGK(葉山町) ⑫寒川少年SC(高座郡寒川町)
⑬SFAT ISEHARA SC(伊勢原市)

大会規定：本大会は、日本サッカー協会競技規則により実施するが、次の事項を定める。

(1)・チーム編成；選手は16名以内とする。(ただし、表彰メダルは12名分)
・交代は自由とする。(8人制のルールを適用する)

(2)試合方法；

①(初日)予選リーグ戦

・4チームの4ブロックで予選リーグを行う。

②(二日目)決勝トーナメント

・上位パート(予選リーグ1,2位チーム)……Aコート

・下位パート(予選リーグ3,4位チーム)……Bコート

③決勝トーナメント

・準決勝まで同点の場合は、すべてPK戦(3名)とする。

・決勝のみ5分-5分の延長を行い、さらに同点の場合はPK戦(3名)とする。

(3)勝敗得点；

①予選リーグの勝敗得点は下記により決定する。

・勝点 3点、引分け 1点、負け 0点

・同点の場合は、得失点差、総得点、当該成績、PK戦とする。

(4)試合時間；

①予選リーグ、決勝トーナメントともに、全て**15分-3分-15分**とする。

(5)そ の 他；

①メンバー表、交代表の提出は不要です。

②警告・退場については累積せず、その試合のみ適用とする。

③各チームは、サブユニホームをご持参下さい。

表彰：

■上位トーナメント

優勝チームには、賞状・金メダル（12名分）を授与する。

準優勝チームには、賞状・銀メダル（12名分）を授与する。

3位チームには、賞状・トロフィーを授与する。

4位チーム(敢闘賞)には、賞状・トロフィーを授与する。

■下位トーナメント

優勝チームには、賞状・トロフィーを授与する。

準優勝チームには、賞状・トロフィーを授与する。

参加賞：参加全チームに参加賞を授与致します。

優秀選手賞：各チーム1名に優秀選手賞を授与する。

- 審判：①各チーム2名の審判を帯同願います。
②審判員は「審判有資格者」が行い、主審、副審は、必ず審判服・ワッパンを着用のこと。
③次試合担当審判は、5分前にコート中央部横に集合し打合せを行って下さい。
④ゴールインは、必ず笛を吹く様にお願ひ致します。

- その他：①原則雨天決行ですが、荒天の場合は中止に致します。その場合は朝6時に連絡致します。
②メンバー表の提出は不要です、試合前の用具のチェックは実施致します。
③ゴールキーパーの選手交代は、主審が行い用具のチェックも行う。
④審判割り当てについては、一日当たり3試合で**2名以上の帯同**をお願いします。
⑤審判は必ず「**審判有資格者**」が行う。
主審、副審は、必ず**審判服を着用**のこと。
⑥参加チームは、正副2種類のユニホームを用意願います。
同色系のユニホームの場合は、ベンチに向かって左側が優先とする。
⑦ベンチは、グラウンドに向かって対戦表通りとする。
⑧ベンチに入れる指導者は、2名までとする。
⑨8人制では、6人に満たない場合は試合を開始できない。
⑩警告・退場はその試合のみとし、次試合には持ち越さない。
⑪次試合の審判は、本部に5分前に集合し、審判打合せを行う。
⑫**駐車場は各チーム4台**とし、極力台数を減らす様工夫願います。
車は第2，3駐車場に入れて下さい。（担当者の指示に従って下さい）

第1駐車場には、絶対に駐車しないで下さい。

- ⑬会場でのごみは、各チームで責任を持って処分して下さい。

＜予選リーグ組合せ表＞

(Aブロック)

会場：体育センターグラウンドAコート

チーム名	おなりレパース	寒川少年SC	くずは台キッカーズ	南足柄FC-J	勝ち	引分	負け	勝点	得失点差	総得点	順位
おなりレパース											
寒川少年SC											
くずは台キッカーズ											
南足柄FC-J											

(Bブロック)

会場：体育センターグラウンドAコート

チーム名	FC本郷	SFAT ISEHARA SC	小松原SC	南足柄FC-F	勝ち	引分	負け	勝点	得失点差	総得点	順位
FC本郷											
SFAT ISEHARA SC											
小松原SC											
南足柄FC-F											

(Cブロック)

会場：体育センターグラウンドBコート

チーム名	かじがやFC	ハリマオSC	FCアルファ	南足柄FC-O	勝ち	引分	負け	勝点	得失点差	総得点	順位
かじがやFC											
ハリマオSC											
FCアルファ											
南足柄FC-O											

(Dブロック)

会場：体育センターグラウンドBコート

チーム名	横浜深園SC	葉山JGK	秦野本町SS	FC中井	勝ち	引分	負け	勝点	得失点差	総得点	順位
横浜深園SC											
葉山JGK											
秦野本町SS											
FC中井											

予選リーグ試合スケジュール

8/15 (土)

<Aコート>

会場：体育センター

試合	ブロック	キックオフ	対 戦 カ ー ド			主 審	副 審	
1	B	8:30~	南足柄FC-F	—	小松原SC	南足柄FC-J	南足柄FC-J	SFAT ISEHARA
2	B	9:10~	SFAT ISEHARA SC	—	FC本郷	①の勝	①の勝	①の負
3	A	9:50~	南足柄FC-J	—	くずは台キッカーズ	②の勝	②の勝	②の負
4	A	10:30~	寒川少年SC	—	おなりレパーズ	③の勝	③の勝	③の負
5	B	11:10~	南足柄FC-F	—	SFAT ISEHARA SC	④の勝	④の勝	④の負
6	B	11:50~	小松原SC	—	FC本郷	⑤の勝	⑤の勝	⑤の負
7	A	12:30~	南足柄FC-J	—	寒川少年SC	⑥の勝	⑥の勝	⑥の負
8	A	13:10~	くずは台キッカーズ	—	おなりレパーズ	⑦の勝	⑦の勝	⑦の負
9	B	13:50~	南足柄FC-F	—	FC本郷	⑧の勝	⑧の勝	⑧の負
10	B	14:30~	SFAT ISEHARA SC	—	小松原SC	⑨の勝	⑨の勝	⑨の負
11	A	15:10~	南足柄FC-J	—	おなりレパーズ	⑩の勝	⑩の勝	⑩の負
12	A	15:50~	くずは台キッカーズ	—	寒川少年SC	⑪の勝	⑪の勝	⑪の負

<Bコート>

会場：体育センター

試合	ブロック	キックオフ	対 戦 カ ー ド			主 審	副 審	
1	C	8:30~	南足柄FC-O	—	FCアルファ	南足柄FC-O	南足柄FC-O	ハリマオSC
2	C	9:10~	ハリマオSC	—	かじがやFC	①の勝	①の勝	①の負
3	D	9:50~	FC中井	—	秦野本町SS	②の勝	②の勝	②の負
4	D	10:30~	葉山JGK	—	横浜深園SC	③の勝	③の勝	③の負
5	C	11:10~	南足柄FC-O	—	ハリマオSC	④の勝	④の勝	④の負
6	C	11:50~	FCアルファ	—	かじがやFC	⑤の勝	⑤の勝	⑤の負
7	D	12:30~	FC中井	—	葉山JGK	⑥の勝	⑥の勝	⑥の負
8	D	13:10~	秦野本町SS	—	横浜深園SC	⑦の勝	⑦の勝	⑦の負
9	C	13:50~	南足柄FC-O	—	かじがやFC	⑧の勝	⑧の勝	⑧の負
10	C	14:30~	ハリマオSC	—	FCアルファ	⑨の勝	⑨の勝	⑨の負
11	D	15:10~	FC中井	—	横浜深園SC	⑩の勝	⑩の勝	⑩の負
12	D	15:50~	秦野本町SS	—	葉山JGK	⑪の勝	⑪の勝	⑪の負

《上位パートトーナメント》

8/16 (日)

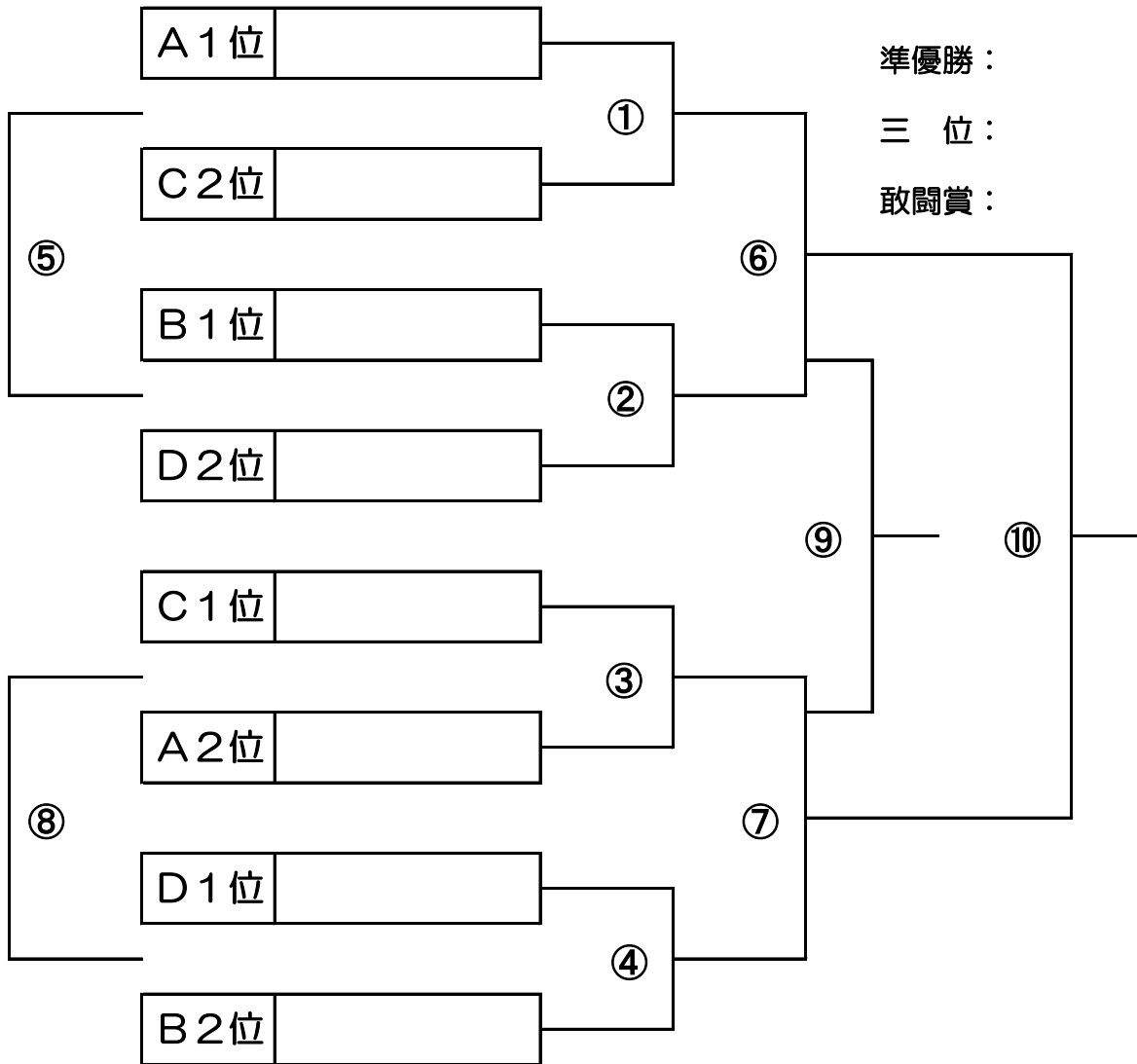
場 所：体育センターAコート

優 勝：

準優勝：

三 位：

敢闘賞：



審判割り当て

試合	ブロック	キックオフ	対 戦 カ ー ド				主 審	副 審		
①	一回戦	9:00~	A1位	VS	C2位	B1位	B1位	D2位		
②	一回戦	9:40~	B1位	VS	D2位	①の勝	①の勝	①の負		
③	一回戦	10:20~	C1位	VS	A2位	②の勝	②の勝	②の負		
④	一回戦	11:00~	D1位	VS	B2位	③の勝	③の勝	③の負		
⑤	ルフトリ	11:40~	①の負	VS	②の負	④の勝	④の勝	④の負		
⑥	準決勝	12:20~	①の勝	VS	②の勝	⑤の勝	⑤の勝	⑤の負		
⑦	準決勝	13:00~	③の勝	VS	④の勝	⑥の勝	⑥の勝	⑥の負		
⑧	ルフトリ	13:40~	③の負	VS	④の負	⑦の勝	⑦の勝	⑦の負		
⑨	三 決	14:20~	⑥の負	VS	⑦の負	⑧の勝	⑧の勝	⑧の負		
⑩	決 勝	15:00~	⑥の勝	VS	⑦の勝	本 部	⑨の勝	⑨の負		

※試合時間は全て、15分-3分-15分で行います。

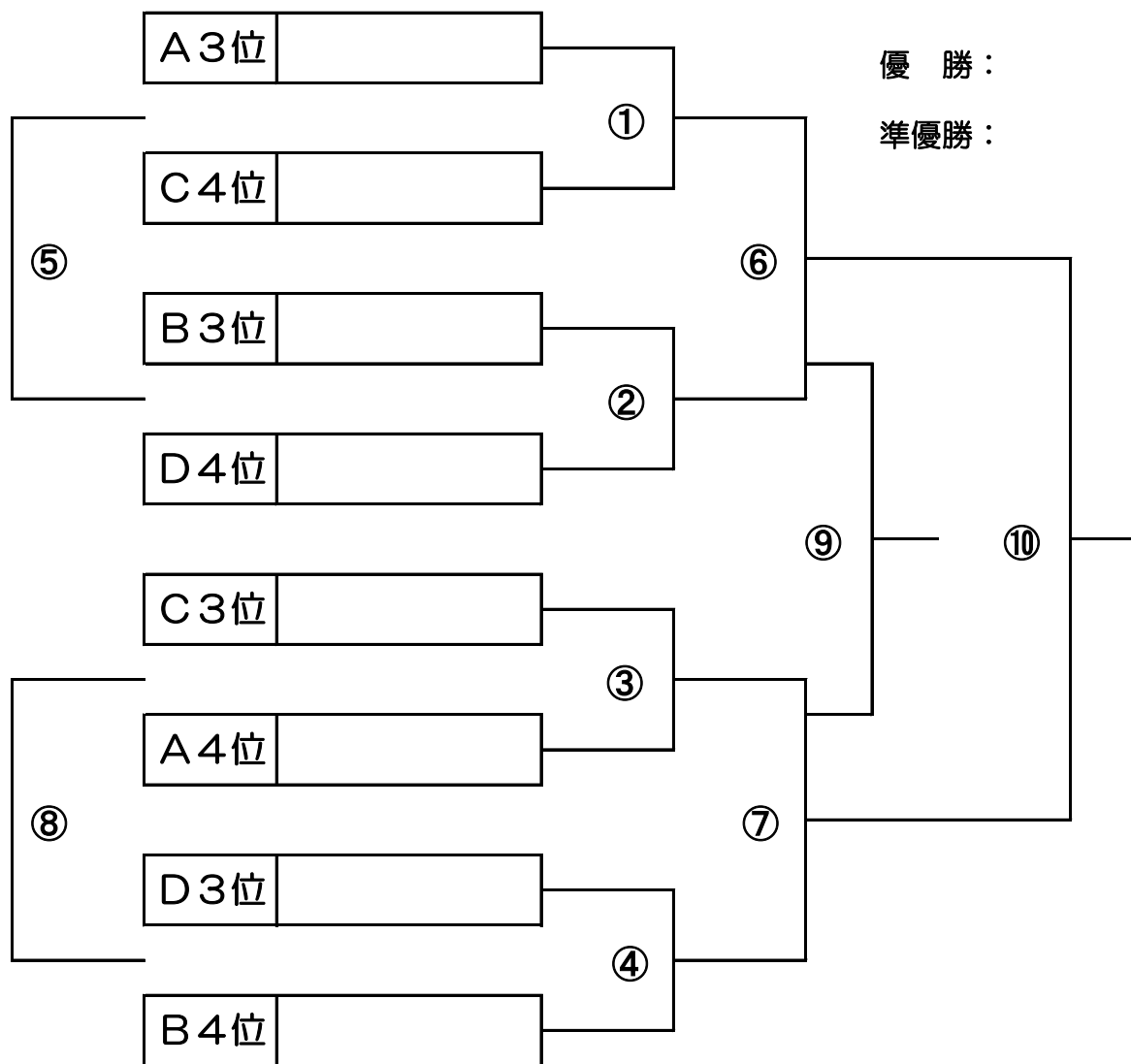
※同点の場合は決勝のみ5分-5分の延長を行い、それでも勝負がつかない時はPK合戦とする。

※三位決定戦で同点の場合は、PK合戦とする。

《下位パートトーナメント》

8/16 (日)

場 所：体育センターBコート



審判割り当て

試合	ブロック	キックオフ	対 戦 カ ー ド				主 審	副 審		
①	一回戦	9:00~	A 3位	VS		C 4位	B 3位	B 3位	D 4位	
②	一回戦	9:40~	B 3位	VS		D 4位	①の勝	①の勝	①の負	
③	一回戦	10:20~	C 3位	VS		A 4位	②の勝	②の勝	②の負	
④	一回戦	11:00~	D 3位	VS		B 4位	③の勝	③の勝	③の負	
⑤	フルドリ	11:40~	①の負	VS		②の負	④の勝	④の勝	④の負	
⑥	準決勝	12:20~	①の勝	VS		②の勝	⑤の勝	⑤の勝	⑤の負	
⑦	準決勝	13:00~	③の勝	VS		④の勝	⑥の勝	⑥の勝	⑥の負	
⑧	フルドリ	13:40~	③の負	VS		④の負	⑦の勝	⑦の勝	⑦の負	
⑨	三 決	14:20~	⑥の負	VS		⑦の負	⑧の勝	⑧の勝	⑧の負	
⑩	決 勝	15:00~	⑥の勝	VS		⑦の勝	本 部	⑨の勝	⑨の負	

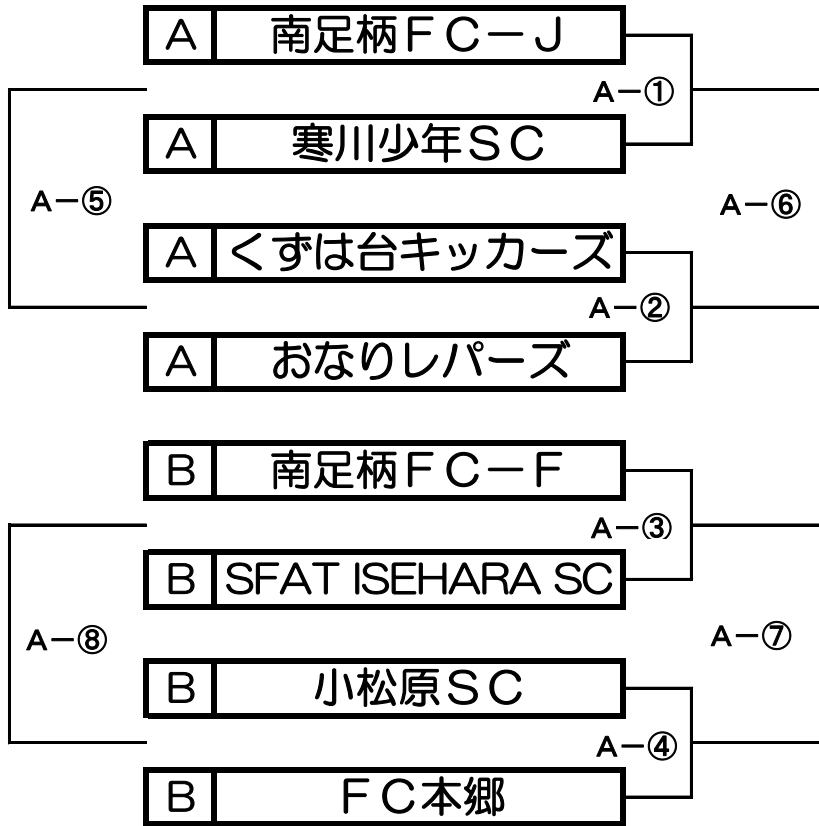
※試合時間は全て、15分-3分-15分で行います。

なお、同点の場合はPK合戦とする。

※三位決定戦で同点の場合は、延長またはPK合戦は行わない。

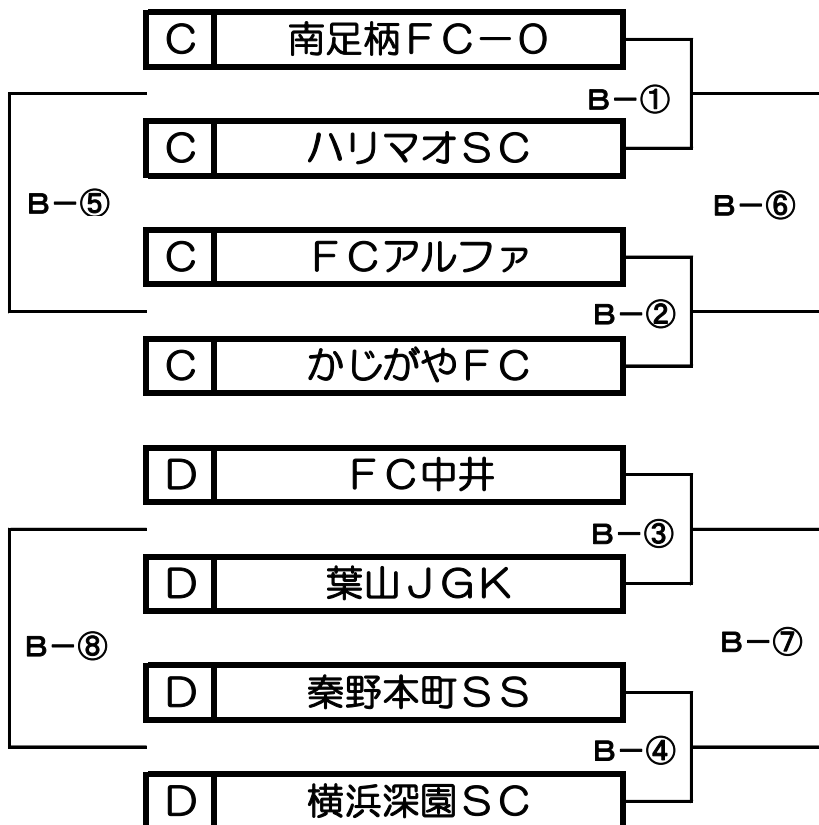
初日(8/15)中止の場合、二日目(8/16)の試合方法

《体育センターAブロック》場 所：体育センターAコート



優勝：
準優勝：
三位：

《体育センターBブロック》場所：体育センターBコート



B ⑩	A ⑩
--------	--------

《体育センターAブロック》

場 所：体育センターAコート

審判割り当て

試合	ブロック	キックオフ	対 戦 カ ー ド				主 審	副 審		
①	一回戦	9:00~	南足柄FC-J		VS		寒川少年SC	南足柄FC-J	くずは台キッカー	おなりレパース
②	一回戦	9:40~	くずは台キッカーズ		VS		おなりレパース	①の勝	①の勝	①の負
③	一回戦	10:20~	南足柄FC-F		VS		SFAT ISEHARA SC	②の勝	②の勝	②の負
④	一回戦	11:00~	小松原SC		VS		FC本郷	③の勝	③の勝	③の負
⑤	リトライ	11:40~	①の負		VS		②の負	④の勝	④の勝	④の負
⑥	準々決勝	12:20~	①の勝		VS		②の勝	⑤の勝	⑤の勝	⑤の負
⑦	準々決勝	13:00~	③の勝		VS		④の勝	⑥の勝	⑥の勝	⑥の負
⑧	リトライ	13:40~	③の負		VS		④の負	⑦の勝	⑦の勝	⑦の負
⑨	準決勝	14:20~	⑥の勝		VS		⑦の勝	⑧の勝	⑧の勝	⑧の負
⑩	決勝	15:10~	A⑨勝		VS		B⑨勝	協会	協会	協会

※試合時間は全て、15分-3分-15分で行います。

※同点の場合は決勝も含め全て、PK合戦とする。

《体育センターBブロック》

場 所：体育センターBコート

審判割り当て

試合	ブロック	キックオフ	対 戦 カ ー ド				主 審	副 審		
①	一回戦	9:00~	南足柄FC-O		VS		ハリマオSC	南足柄FC-O	FCアルファ	かじがやFC
②	一回戦	9:40~	FCアルファ		VS		かじがやFC	①の勝	①の勝	①の負
③	一回戦	10:20~	FC中井		VS		葉山JGK	②の勝	②の勝	②の負
④	一回戦	11:00~	秦野本町SS		VS		横浜深園SC	③の勝	③の勝	③の負
⑤	リトライ	11:40~	①の負		VS		②の負	④の勝	④の勝	④の負
⑥	準々決勝	12:20~	①の勝		VS		②の勝	⑤の勝	⑤の勝	⑤の負
⑦	準々決勝	13:00~	③の勝		VS		④の勝	⑥の勝	⑥の勝	⑥の負
⑧	リトライ	13:40~	③の負		VS		④の負	⑦の勝	⑦の勝	⑦の負
⑨	準決勝	14:20~	⑥の勝		VS		⑦の勝	⑧の勝	⑧の勝	⑧の負
⑩	三 決	15:10~	A⑨負		VS		B⑨負	協会	協会	協会

※試合時間は全て、15分-3分-15分で行います。

※同点の場合は三決も含め全て、PK合戦とする。

第7回金太郎カップ少年サッカー大会(U-9)の歩み

回数	年度	優 勝	準 優 勝	三 位	敢 闘 賞
第1回	平成26年	矢作SC (小田原市)	平塚旭少年SC (平塚市)	若宮SC (厚木市)	北大和FC (大和市)
第2回	平成27年	小山台SC (横浜市)	ファイザガーズ (南足柄市)	おなりレパーズ (鎌倉市)	福沢SC (南足柄市)
第3回	平成28年	腰越FC (鎌倉市)	大原FC (平塚市)	FC中井 (足柄上郡)	南毛利FC (厚木市)
第4回	平成29年	初声ジュニアFC (三浦市)	FCレガール (座間市)	FC明浜 (横須賀市)	真土イレブンス (平塚市)
第5回	平成30年	FC本郷 (横浜市)	横浜深園SC (横浜市)	ハリマオSC (厚木市)	FC今宿 (茅ヶ崎市)
第6回	令和元年	FCシリウス (座間市)	大井FC (足柄上郡)	ハリマオSC (厚木市)	南足柄FC-O (南足柄市)
第7回	令和2年				