

第27回ピーナツカップ

大会要項

- 大会名** 第27回ピーナツカップ U-11秦野市少年サッカー大会
- 大会趣旨** 少年の健全な心身作りに寄与し、かつ日頃の練習成果を発揮する機会を与える。
また、大会を通じて技術の向上を図り、親睦を深める。
- 主催** 秦野市サッカー協会
- 主管** 秦野市サッカー協会 少年委員会
- 期日** 2020年2月22日(土)、23日(日)
表彰式/閉会式 2019年2月22日(日) 16時00分ごろ(最終戦終了後、全員参加のこと)
- 会場** 秦野市おおね公園
- 対象** U-11(小学5年生以下) 秦野市サッカー協会登録チーム及び招待チーム
- 参加チーム** 大根ラディッシュ、くずは台キッカーズ、渋沢S C(Blue/White)、鶴巻ドラゴンズ、東海ブルズ、西F C、秦野F C(Red/White)、秦野本町S S、南が丘S C、東F C(秦野市) F Cエスパンサ(世田谷)、鶴牧SC(多摩市)、千葉北FC(千葉市)、Rafaga FC(群馬県)
- 参加費** 5,000円(秦野市内チームは徴収済み)
- 競技方法及び大会規定**
(1日目) 1ブロック4チーム(計4ブロック)による予選リーグ
(2日目) 予選リーグの成績により、チャンピオントーナメント(ブロック1/2位)、チャレンジトーナメント(ブロック3/4位)を開催。
各リーグ内の順位及び成績は、次の①～⑤の順に決定する。
①勝点(勝3, 分1, 負0), ②得失点差, ③総得点
④当該チームの対戦成績, ⑤コイントス
- 表彰** チャンピオントーナメント、チャレンジトーナメントの優勝、準優勝及び3位チームにトロフィー及び賞状の授与。
参加全チームを対象に優秀選手賞 1名/チーム
- 競技規則** 2019/20 日本サッカー協会競技規則に準ずる。
但し、8人制少年用を適用し、原則、JFA「8人制サッカールールと審判法」に準じて実施する。
ボールは4号検定球とし、両チームで持ち寄り
競技時間は30分(15分ハーフ、インターバル3分)とする。
テクニカルエリアには、指導者(5名以内)及び選手(交代要員含む)以外の立入りは禁止とする。
- 審判** 割当ては日程表のどおり。審判は審判服を着用すること。
主審及び副審2名の3人制。4番をおく。
- 中止・延期** 小雨決行とする。中止am 7:00に決定し中止の場合は代表者に連絡します。
雨天/荒天により1日開催となる場合は、P.4掲載の日程といたします。
- 照会先** 秦野市サッカー協会少年委員会
- 注意事項**
○ 選手の掌握には細心の注意を図り、事故のないようにして下さい。
万一事故等が発生した場合、各チームの責任において処理願います。
○ ゴミ等は各チームで持ち帰る事。喫煙は場外で願います。
○ 車は1チーム4台以内で臨時駐車場に停車願います。
フロントガラス部分にチーム名を表示してください。
○ おおね公園は、9時前のボール使用は禁止です。また、小声にてアップを願います。

第27回ピーナツカップ

予選リーグ 2月22日(土) おおね公園

Aブロック

	秦野R	大根	鶴巻	鶴牧	勝点	得失点	得点	順位
秦野R		—— B-6	—— B-4	—— B-2				
大根	—— B-6		—— A-2	—— A-4				
鶴巻	—— B-4	—— A-2		—— A-6				
鶴牧	—— B-2	—— A-4	—— A-6					

Bブロック

	南が丘	西	渋沢W	Rafaga	勝点	得失点	得点	順位
南が丘		—— B-12	—— B-10	—— B-8				
西	—— B-12		—— A-8	—— A-10				
渋沢W	—— B-10	—— A-8		—— A-12				
Rafaga	—— B-8	—— A-10	—— A-12					

Cブロック

	本町	東	秦野W	エスペランサ	勝点	得失点	得点	順位
本町		—— A-5	—— A-3	—— A-1				
東	—— A-5		—— B-1	—— B-3				
秦野W	—— A-3	—— B-1		—— B-5				
エスペランサ	—— A-1	—— B-3	—— B-5					

Dブロック

	渋沢B	くずは	東海	千葉北	勝点	得失点	得点	順位
渋沢B		—— A-11	—— A-9	—— A-7				
くずは	—— A-11		—— B-7	—— B-9				
東海	—— A-9	—— B-7		—— B-11				
千葉北	—— A-7	—— B-9	—— B-11					

時間割

Aコート (管理棟側)

No.	時間	対戦		主審/4審	副審(2人)		
1	9:20	渋沢B	-	千葉北	本町	エスペランサ	Dブロック
2	10:00	本町	-	エスペランサ	渋沢B	千葉北	Cブロック
3	10:40	西	-	渋沢W	大根	鶴巻	Bブロック
4	11:20	大根	-	鶴巻	西	渋沢W	Aブロック
5	12:00	東海	-	渋沢B	エスペランサ	東	Dブロック
6	12:40	エスペランサ	-	東	東海	渋沢B	Cブロック
7	13:20	渋沢W	-	南が丘	鶴牧	大根	Bブロック
8	14:00	鶴牧	-	大根	渋沢W	南が丘	Aブロック
9	14:40	渋沢B	-	くずは	本町	東	Dブロック
10	15:20	本町	-	東	渋沢B	くずは	Cブロック
11	16:00	渋沢W	-	Rafaga	鶴巻	鶴牧	Bブロック
12	16:40	鶴巻	-	鶴牧	渋沢W	Rafaga	Aブロック
17:20~ 片付け							

Bコート (駐車場側)

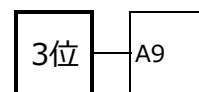
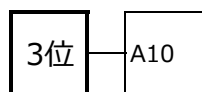
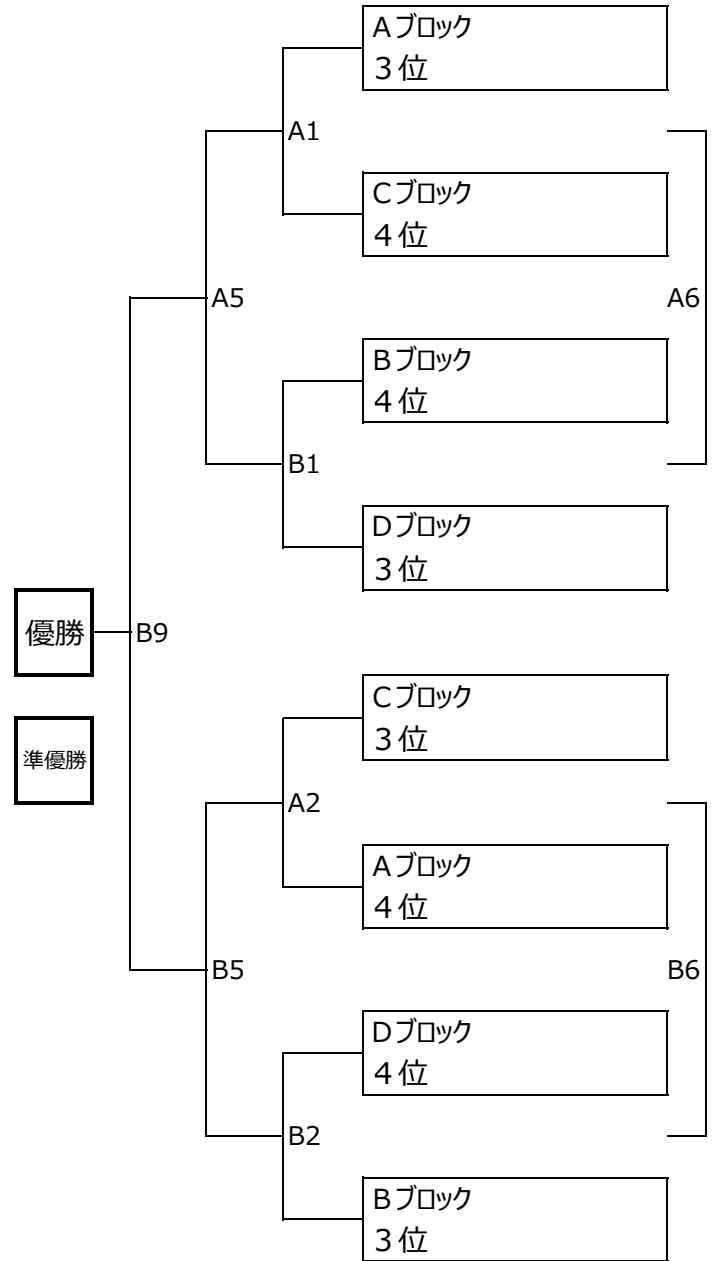
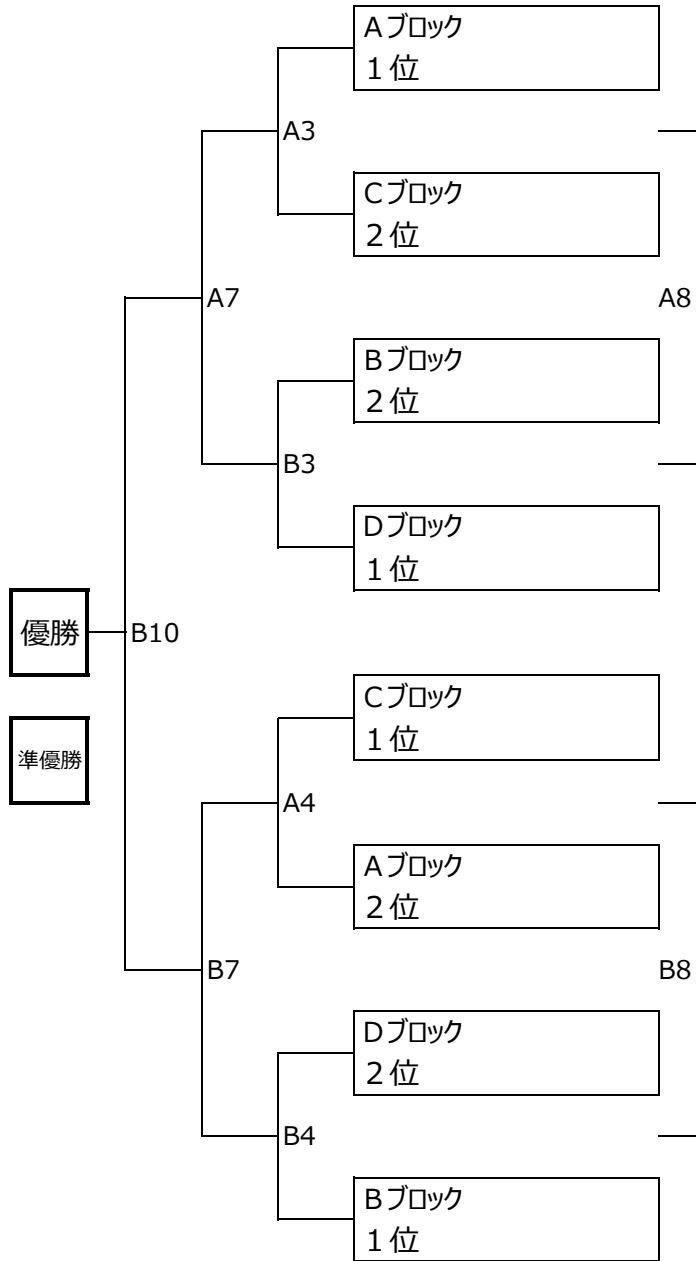
No.	時間	対戦		主審/4審	副審(2人)		
1	9:20	くずは	-	東海	東	秦野W	Dブロック
2	10:00	東	-	秦野W	くずは	東海	Cブロック
3	10:40	南が丘	-	Rafaga	秦野R	鶴牧	Bブロック
4	11:20	秦野R	-	鶴牧	南が丘	Rafaga	Aブロック
5	12:00	千葉北	-	くずは	秦野W	本町	Dブロック
6	12:40	秦野W	-	本町	千葉北	くずは	Cブロック
7	13:20	Rafaga	-	西	鶴巻	秦野R	Bブロック
8	14:00	鶴巻	-	秦野R	Rafaga	西	Aブロック
9	14:40	東海	-	千葉北	秦野W	エスペランサ	Dブロック
10	15:20	秦野W	-	エスペランサ	東海	千葉北	Cブロック
11	16:00	南が丘	-	西	秦野R	大根	Bブロック
12	16:40	秦野R	-	大根	南が丘	西	Aブロック
17:20~ 片付け							

第27回ピーナツカップ

決勝トーナメント 2月23日(日) おおね公園

チャンピオン(上位)トーナメント

チャレンジ(下位)トーナメント



時間割

Aコート (管理棟側)

No.	時間	対戦		主審/4審	副審(2人)	
A1	9:20	Aブロック3位	Cブロック4位	Cブロック3位	Aブロック4位	チャレンジ 1回戦
A2	10:00	Cブロック3位	Aブロック4位	Aブロック3位	Cブロック4位	チャレンジ 1回戦
A3	10:40	Aブロック1位	Cブロック2位	Cブロック1位	Aブロック2位	チャンピオン 1回戦
A4	11:20	Cブロック1位	Aブロック2位	Aブロック1位	Cブロック2位	チャンピオン 1回戦
A5	12:00	A1の勝	B1の勝	A1の負	B1の負	チャレンジ 準決勝
A6	12:40	A1の負	B1の負	B3の勝	A3の勝	チャレンジ フレンドリー
A7	13:20	A3の勝	B3の勝	B5の負	A5の負	チャンピオン 準決勝
A8	14:00	A3の負	B3の負	A3の勝	B3の勝	チャンピオン フレンドリー
A9	14:40	A5の負	B5の負	A3の負	B3の負	チャレンジ 3位決
A10	15:20	A7の負	B7の負	A5の負	B5の負	チャンピオン 3位決
16:00 ~ 表彰式/閉会式						

Bコート (駐車場側)

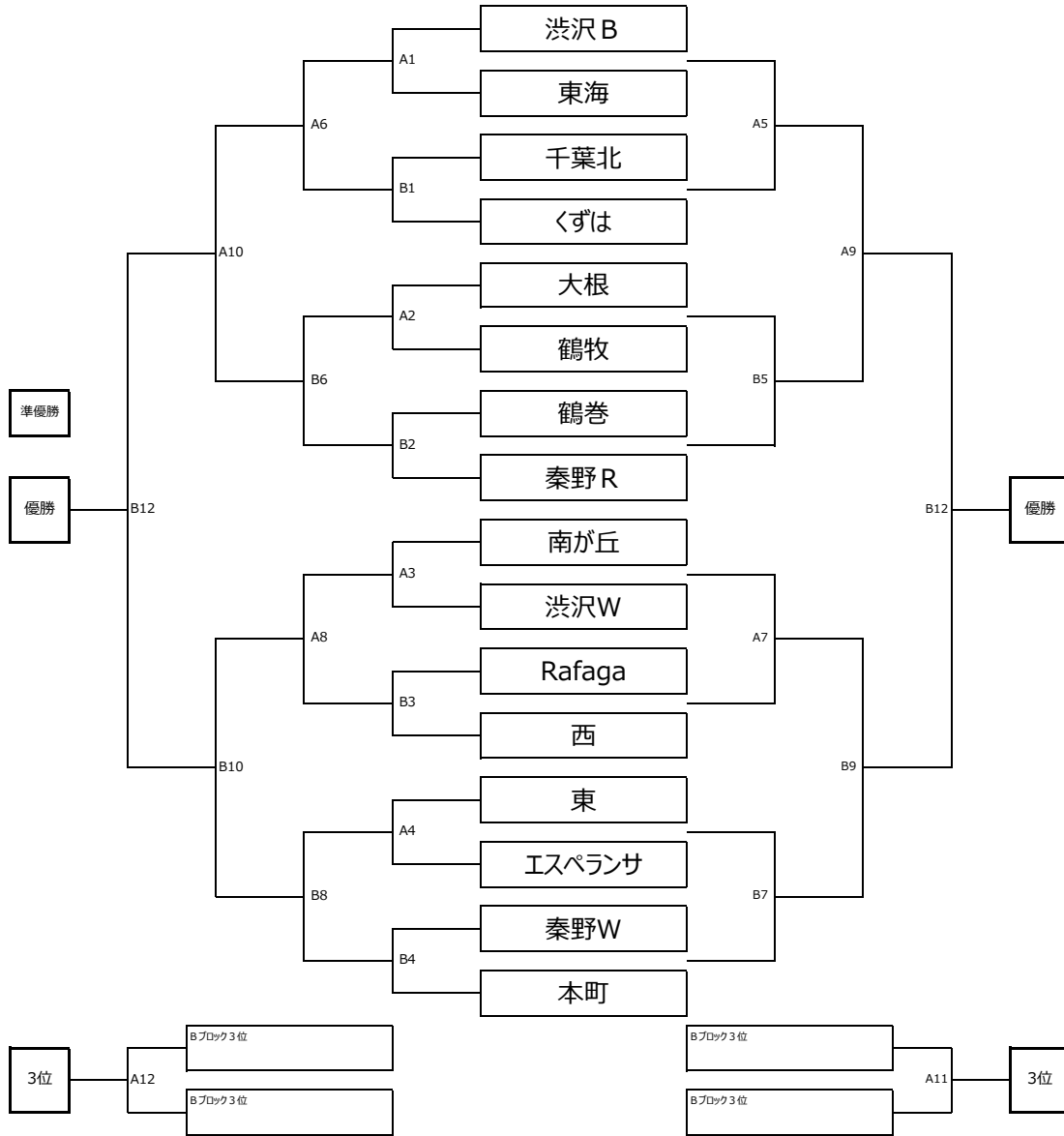
No.	時間	対戦		主審/4審	副審(2人)	
B1	9:20	Bブロック4位	Aブロック4位	Dブロック4位	Bブロック3位	チャレンジ 1回戦
B2	10:00	Dブロック4位	Bブロック3位	Bブロック4位	Aブロック4位	チャレンジ 1回戦
B3	10:40	Bブロック2位	Dブロック1位	Dブロック2位	Bブロック1位	チャンピオン 1回戦
B4	11:20	Dブロック2位	Bブロック1位	Bブロック2位	Dブロック1位	チャンピオン 1回戦
B5	12:00	A2の勝	B2の勝	A2の負	B2の負	チャレンジ 準決勝
B6	12:40	A2の負	B2の負	B4の勝	A4の勝	チャレンジ フレンドリー
B7	13:20	A4の勝	B4の勝	B5の勝	A5の勝	チャンピオン 準決勝
B8	14:00	A4の負	B4の負	A4の勝	B4の勝	チャンピオン フレンドリー
B9	14:40	A5の勝	B5の勝	A4の負	B4の負	チャレンジ 決勝戦
B10	15:20	A7の勝	B7の勝	A5の勝	B5の勝	チャンピオン 決勝戦
16:00 ~ 表彰式/閉会式						

第27回ピーナツカップ

雨天時1日開催 2月23日(日) おおね公園

チャンピオン(上位)トーナメント

チャレンジ(下位)トーナメント



Aコート (管理棟側)

Bコート (駐車場側)

No.	時間	対戦	主審 4審	副審 (2人)	
A1	9:20	渋沢B - 東海	大根	鶴牧	10分ハーフ 1回戦
A2	9:50	大根 - 鶴牧	渋沢B	東海	10分ハーフ 1回戦
A3	10:20	南が丘 - 渋沢W	東	エスペランサ	10分ハーフ 1回戦
A4	10:50	東 - エスペランサ	南が丘	渋沢W	10分ハーフ 1回戦
A5	11:20	A1の負 - B1の負	A1の勝	B1の勝	チャレンジ 2回戦
A6	12:00	A1の勝 - B1の勝	A1の負	B1の負	チャンピオン 2回戦
A7	12:40	A3の負 - B3の負	A3の勝	B3の勝	チャレンジ 2回戦
A8	13:20	A3の勝 - B3の勝	A3の負	B3の負	チャンピオン 2回戦
A9	14:00	A5の勝 - B5の勝	A6の勝	B6の勝	チャレンジ 準決勝
A10	14:40	A6の勝 - B6の勝	A5の勝	B5の勝	チャンピオン 準決勝
A11	15:20	A9の負 - B9の負	A3の負	B3の負	チャレンジ 3位決
A12	16:00	A10の負 - B10の負	A9の負	B9の負	チャンピオン 3位決
16:40 ~ 表彰式/閉会式					

No.	時間	対戦	主審 4審	副審 (2人)	
B1	9:20	千葉北 - ぐずは	鶴巻	秦野R	10分ハーフ 1回戦
B2	9:50	鶴巻 - 秦野R	千葉北	ぐずは	10分ハーフ 1回戦
B3	10:20	Rafaga - 西	秦野W	本町	10分ハーフ 1回戦
B4	10:50	秦野W - 本町	Rafaga	西	10分ハーフ 1回戦
B5	11:20	A2の負 - B2の負	A2の勝	B2の勝	チャレンジ 2回戦
B6	12:00	A2の勝 - B2の勝	A2の負	B2の負	チャンピオン 2回戦
B7	12:40	A4の負 - B4の負	A4の勝	B4の勝	チャレンジ 2回戦
B8	13:20	A4の勝 - B4の勝	A4の負	B4の負	チャンピオン 2回戦
B9	14:00	A7の勝 - B7の勝	A8の勝	B8の勝	チャレンジ 準決勝
B10	14:40	A8の勝 - B8の勝	A7の勝	B7の勝	チャンピオン 準決勝
B11	15:20	A9の勝 - B9の勝	A4の負	B4の負	チャレンジ 決勝戦
B12	16:00	A10の勝 - B10の勝	A9の勝	B9の勝	チャンピオン 決勝戦
16:40 ~ 表彰式/閉会式					