

日産CUP争奪 第46回神奈川県少年サッカー選手権大会 高学年の部 第4ブロック

1 期 日 2020年1月4・2日(日)、13日(月)、19日(日)
2 会 場 秦野市おおね公園 **※13日に2面にて実施します。**
3 問 合 せ 先 秦野本町サッカー少年団
(会場責任者)

- 4 競 技 規 則 実施年度の(公財)日本サッカー協会「サッカー競技規則」及び「8人制サッカー競技規則」に準ずる。
但し、次の項目について、本大会規則を定める。
- (1) 競技時間は、40分とする。ハーフタイムのインターバルは、5分とする。
同点の場合はPK(3名)戦により、次回進出チームを決める。
 - (2) ユニフォームは、色の異なる【正・副】2着を必ず持参する。
 - * 正副のユニフォームの背番号が異なっても可とする。
 - * アンダーシャツの着用について
アンダーシャツは、シャツの袖の主たる色と同じ色でなければならない。
 - * アンダーショーツ(スパッツ)またはタイツの着用について
アンダーショーツおよびタイツは、ショーツの主たる色、または、
ショーツの裾の部分と同じ色でなければならない。
同一チームの競技者が着用する場合、同色のものとする。
 - (3) 交代要員(登録)は10名とし、自由な交代を適用する。
 - * 交換する選手は、交代ゾーンからフィールドの外に出る。
 - * 交代要員は、交代ゾーンからフィールドに入る。
 - * 交代は、主審、副審の承認を得る必要はない。
 - * GKは、事前に主審に通知した上で、試合の停止中に入れ替わる。
 - (4) エントリーは18名までとする。但しベンチに入れる選手の数には制限しない。
引率指導者は2名以上3名以下とする。
 - (5) 警告、退場に関してはその試合のみとし、累積はなしとする。
 - * 選手が退場を命じられた場合は、その選手のチームは交代要員の中から選手を補充することができる。主審は、その間は試合を停止する。
 - (6) メンバー表、選手証の提出は、定められた試合開始時刻の30分前までに、選手証を添えて本部へ1部、相手チームへ1部提出する。
(選手証は、試合日ごとに提示し、その日の第1試合のみとする。)
 - * 選手証に不備のある場合及び不携帯の選手は、当該試合への出場は認めない。
 - * メンバー票については、少年部HPよりダウンロードして下さい。
 - (7) 予定試合開始時刻に遅れた場合、または開始時に8名に満たない場合は棄権とみなす。
 - (8) 試合開始10分前に、メンバーチェックをする。
 - (9) ベンチは、組合せの若い番号のチームが、グラウンドに向かって右側を使用する。

5 審判について

- (1) 各チーム2名の公認審判員を帯同させ、審判割当にしたがって行ってください。
- (2) 審判服を着用して、試合開始10分前に集合し必ず打ち合わせを行ってください。
- (3) 2019年度審判登録カードを持参ください。

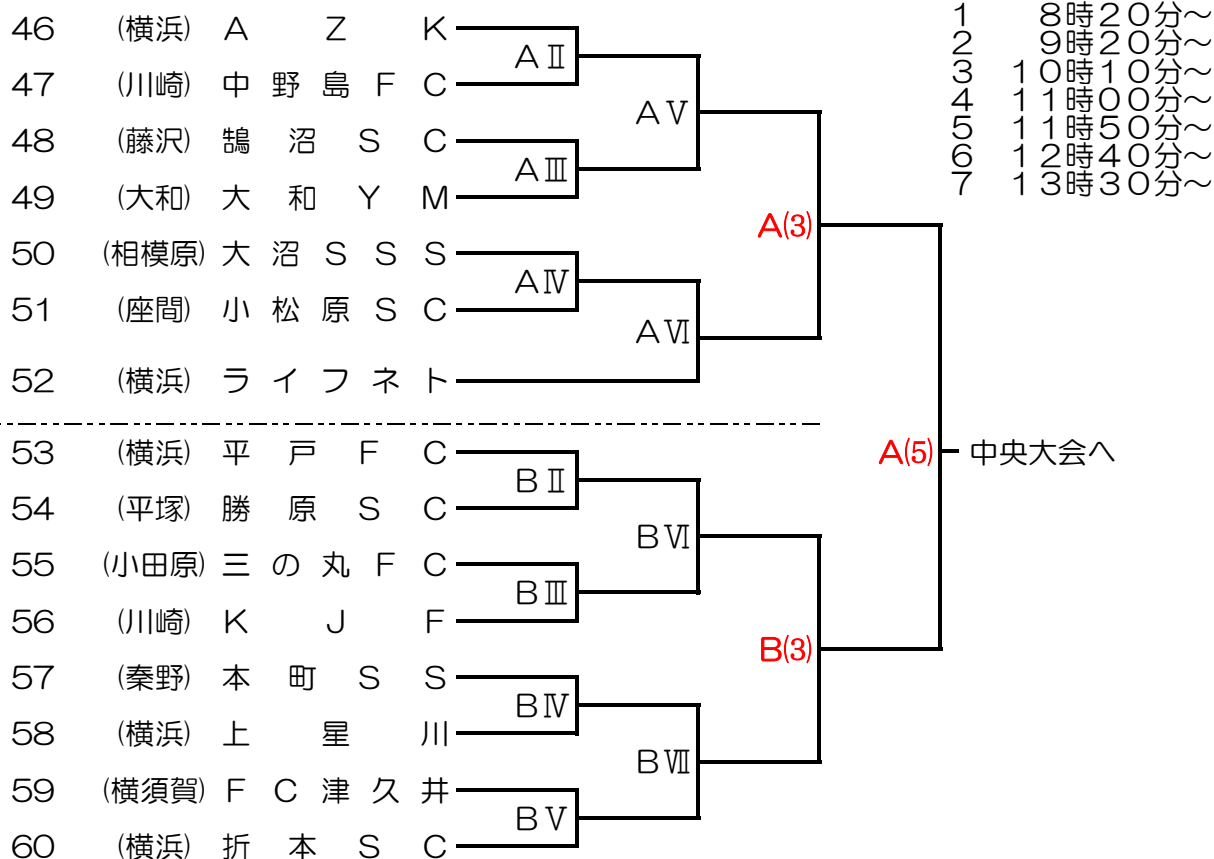
6 注意事項

- (1) 学校行事(授業参観等)での、日程、試合開始時間変更は、考慮できません。
- (2) 雨天時、決行いたします。
- (3) 事故の無いように十分注意し、事故発生の際は個人の責任で対処してください。
- (4) 会場内は禁煙です。ごみ等は各チームで責任をもって持ち帰ってください。
- (5) 車は臨時駐車場に、**1チーム3台**でお願いします。停められない場合もあります。

要項が届きました事、以下アドレスへご連絡願います。
PCアドレス：hadanohonchoss@yahoo.co.jp

7 組み合わせ

試合時間



8 審判割当

1月13日(月) 秦野市立おおね公園 A面(管理棟側)

No.	開始時間	(左側)	対戦	(右側)	主審	副審1	副審2	4審
A II	09:20	中野島 F C	—	A Z K	小松原 S C	小松原 S C	鵜沼 S C	鵜沼 S C
A III	10:10	大和 Y M	—	鵜沼 S C	大沼 S S S	中野島 F C	A Z K	A Z K
A IV	11:00	小松原 S C	—	大沼 S S S	大和 Y M	大和 Y M	鵜沼 S C	鵜沼 S C
A V	11:50	A III の勝	—	A II の勝	ライフネット	ライフネット	大沼 S S S	大沼 S S S
A VI	12:40	ライフネット	—	A IV の勝	A II の勝	A II の勝	A III の勝	A III の勝

1月13日(月) 秦野市立おおね公園 B面(駐車場側)

No.	開始時間	(左側)	対戦	(右側)	主審	副審1	副審2	4審
B II	09:20	勝原 S C	—	平戸 F C	K J F	三の丸 F C	本部	K J F
B III	10:10	K J F	—	三の丸 F C	上星川	勝原 S C	平戸 F C	平戸 F C
B IV	11:00	上星川	—	本町 S S	三の丸 F C	K J F	折本 S C	三の丸 F C
B V	11:50	折本 S C	—	F C 津久井	本町 S S	本町 S S	上星川	上星川
B VI	12:40	B III の勝	—	B II の勝	折本 S C	F C 津久井	F C 津久井	折本 S C
B VII	13:30	B V の勝	—	B IV の勝	B II の勝	B II の勝	B III の勝	B III の勝

1月19日(日) 秦野市立おおね公園 A面(管理棟側)

No.	開始時間	(左側)	対戦	(右側)	主審	副審1	副審2	4審
A(2)	09:20	艇学年の試合			A VI の勝	A V の勝	A V の勝	A VI の勝
A(3)	10:10	A VI の勝	—	A V の勝	低学年A(2)の試合チーム			
A(4)	11:00	艇学年の試合			B(3)の勝	A(3)の勝	A(3)の勝	B(3)の勝
A(5)	11:50	B(3)の勝	—	A(3)の勝	低学年A(4)の試合チーム			

1月19日(日) 秦野市立おおね公園 B面(駐車場側)

No.	開始時間	(左側)	対戦	(右側)	主審	副審1	副審2	4審
B(2)	09:20	艇学年の試合			B VII の勝	B VI の勝	B VI の勝	B VII の勝
B(3)	10:10	B VII の勝	—	B VI の勝	低学年B(2)の試合チーム			
B(4)	11:00	低学年の試合			B(3)の負	A(3)の負	A(3)の負	B(3)の負
B(5)	11:50	B(3)の負	—	A(3)の負	低学年B(4)の試合チーム			