

# 第10回 秦野カップ<sup>o</sup>

2019

開催日 12月7日(土)  
12月8日(日)

会場 秦野市

おおね公園

なでしこ運動広場

末広小学校

立野緑地スポーツ広場

主催 くずは台キッカーズ

南が丘少年少女サッカークラブ

後援

秦野市サッカー協会少年委員会

協賛

コントレイルマーケット

秦野ガス株式会社

# ◆◆ 第 10 回 秦野カップ ◆◆

～ご挨拶～

「第 10 回 秦野カップ」へのご参加、誠にありがとうございます。

今年も、くずは台キッカーズと南が丘少年少女サッカークラブ合同で大会を開催いたします。

参加いただいた 29 チームは、日頃から大変お世話になっているだけでなく、そのチーム運営や子ども達の指導においても多くを見習わせていただいている素晴らしいチームばかりです。

どうぞ例年同様、気持ちよく大会に参加され、大いに親睦を図っていただきたいと思ひます。

至らぬ点もあると思ひますが、この 2 日間は力を合わせて大会運営に臨みますので、どうぞよろしく願ひいたします。

くずは台 K 代表 秋場 益男

南が丘 SC 代表 阿部 義次

## ◆ 参加チーム

秦野	渋沢スポーツ少年団サッカークラブ
	鶴巻ドラゴンズ
	東海ブレッズ
	西 FC
	秦野フットボールクラブ
	東 FC
	本町サッカー少年団
	くずは台キッカーズ
	南が丘少年少女サッカークラブ
	伊勢原
	山王ジュニアフットボールクラブ
平塚	金田キッカーズ
	FC アルファ
茅ヶ崎	鶴が台スパイダースサッカークラブ
藤沢	駒寄滝の沢サッカースポーツ少年団
海老名	中新田フットボールクラブ
大和	柳橋サッカークラブ
座間	FC シリウス
	小松原サッカークラブ
	座間サッカークラブ
厚木	南毛利フットボールクラブ
	林サッカークラブ
小田原	芦子サッカークラブ
	町田 FC
南足柄	岡本サッカークラブ
中井	FC 中井
二宮	FC 二宮
大磯	大磯町サッカースポーツ少年団
川崎	南百合丘サッカークラブ
横浜	黒滝サッカークラブ
横須賀	TADO なかよしサッカークラブ

# 大会要綱

1. 主 旨            サッカーを通じ子供達の健全な心身を作り、その日頃の練習の成果を大会を通じ披露し、参加チーム相互の親睦、交流を目的とする。
2. 主 催            くずは台キッカーズ / 南が丘少年少女サッカークラブ  
後 援            秦野市サッカー協会少年委員会  
協 賛            Contrale Market(コントレイルマーケット)  
                    秦野ガス株式会社
3. 期 日            2019年12月7日(土)、12月8日(日)
4. 参加資格        小学校6年生以下で構成され、スポーツ傷害保険に加入しているチーム
5. 参加費           8,000円
6. 会 場            12月7日 秦野市立末広小学校/なでしこ運動広場/おおね公園/立野緑地スポーツ広場  
                    12月8日 秦野市立末広小学校/なでしこ運動広場/おおね公園/立野緑地スポーツ広場
7. 競技方法  
    ① 1日目は4チーム(8ブロック)の総当りの予選リーグを行い、1位~4位までを決める。  
    ② 2日目は予選リーグの順位に従い、以下の通りトーナメントを行う。
  - ・ 各ブロックの1位は1位パートに進み、おおね公園でトーナメント戦を行う。
  - ・ 各ブロックの2位は2位パートに進み、なでしこでトーナメント戦を行う。
  - ・ A~Dブロックの3位、4位はK3,4位パートに進み、末広小学校でトーナメント戦を行う。
  - ・ E~Hブロックの3位、4位はM3,4位パートに進み、立野緑地スポーツ広場でトーナメント戦を行う。
8. 表彰  
    【1位パート】  
    優勝 楯、メダル12個  
    準優勝 楯、メダル12個  
    3位 楯、メダル12個  
    4位 楯  
    他チームには敢闘賞を授与します。  
    【K3・4位パート】  
    優勝 楯、メダル12個  
    準優勝 楯、メダル12個  
    3位 楯  
    4位 楯  
    他チームには敢闘賞を授与します。  
    【2位パート】  
    優勝 楯、メダル12個  
    準優勝 楯、メダル12個  
    3位 楯、メダル12個  
    4位 楯  
    他チームには敢闘賞を授与します。  
    【M3・4位パート】  
    優勝 楯、メダル12個  
    準優勝 楯、メダル12個  
    3位 楯  
    4位 楯  
    他チームには敢闘賞を授与します。  
    【各チーム1名に優秀選手賞を授与します】

## 9. 競技規則

- ① 日本サッカー協会競技規則 2019/20 に準ずる（**新ルールを適用します**）。ただし、8人制とする。フィールド、ボール、交代の手続きは、8人制サッカー競技規則に準ずる。
- ② フィールドの大きさ 68m×50m、フリーキック7m（センターサークルも同様）、ペナルティーマーク8m、ゴールエリア4m、ペナルティエリア12m、交代ゾーン6m（ハーフウェイラインを挟んで3m）とする。
- ③ 試合球は公認球・認定球の4号ボールとし、各チームによる持ち寄りとする。
- ④ 試合時間  
1 日目予選リーグ 20分ハーフ（20-5-20）とする。  
2 日目順位パート 1位パートおよび2位パートは20分ハーフ（20-5-20）とする。3・4位パートは15分ハーフ（15-5-15）とする。
- ⑤ 1 日目予選リーグの**おおね公園となでしこ運動広場**では、**試合開始 10分前に本部前に集合し、用具チェックおよび試合開始のointスを行う。円滑な試合進行のため、ご協力をお願いいたします。**  
1 日目予選リーグの末広小学校、立野緑地および2 日目の順位パートでは、**試合開始 5分前に本部前に集合**をお願いします。
- ⑥ 交代は「自由な交代」とする。メンバー票及び交代票は使用しない。
- ⑦ 1 日目の順位は次の（1）～（5）の順に決定する。  
（1）勝点（勝：3、分：1、負：0、不戦勝：3、不戦敗：-1）  
（2）得失点 （3）総得点 （4）当該チームの対戦成績 （5）ointス
- ⑧ 2 日目のパート別試合で同点の場合はPK（両チーム3人ずつ、同点の場合はサドンデス）により勝者を決する。但し、フレンドリーはPK無し。
- ⑨ 警告・退場は、その試合のみ適用とする。退場を命じられた場合、プレーする競技者を補充することができる。
- ⑩ 各チームとも、正副として異色のユニフォームを用意するものとし、金属ポイント及び取替式スタッドのスパイクの使用は認めない。
- ⑪ キックオフに遅れたチーム及びキックオフ時に競技者が6人に満たないチームは、理由を問わず0-5での負けとする。

## 10. 審判

- ① 各チーム2名以上帯同し、対戦表に基づき参加各チームのご協力をお願いします。
- ② 審判服の着用をお願いします。
- ③ **試合開始 10分前に本部前に集合**をお願いします。
- ④ 1 日目予選リーグの**おおね公園となでしこ運動広場**では、直前の試合が終了する前に、本部前で用具チェックおよびointスを終わらせるをお願いします。

## 11. 注意事項

- ① 大会中の事故に関しては、各チームで責任を持って対処して下さい。
- ② **1 日目予選リーグのおおね公園となでしこ運動広場では、試合開始 10分前には本部前に集合してください。競技場の利用時間及び冬場の日没時間を考慮し、インターバルを設けずに進行します。円滑な試合進行のため、ご協力をお願いいたします。**
- ③ 開会式は行いません。
- ④ 表彰式を12月8日の決勝戦終了後に各会場にて行います。
- ⑤ 小雨決行いたしますが、中止の場合は6時までにご連絡いたします。
- ⑥ ごみは必ず持ち帰して下さい。（会場美化にご協力をお願いします。）
- ⑦ 喫煙は決められた場所をお願いします。
- ⑧ 各会場の駐車台数は、おおね公園は3台まで、その他会場は**4台まで**とさせていただきます。
- ⑨ 会場への車両入場時間は、以下の通りといたします。  
**おおね公園、立野緑地スポーツ広場 8時以降**  
**1 日目の末広小、なでしこ運動広場は 7時半以降**  
**2 日目の末広小、なでしこ運動広場は 8時以降**  
近隣住民の迷惑となりますので、時間厳守をお願いいたします。また、**駐車場では現地の案内係の指示に従い指定された範囲への駐車**をお願いします。

- ⑩ 各会場のグラウンド周辺の壁やネットに向かってボールを蹴らないようチーム内に徹底をお願いします。その他各会場の固有の注意事項は、別紙の会場案内をご確認の上、順守いただきますようお願いいたします。
- ⑪ 雨天により1日のみの開催となった場合は、以下の通りとします。
- 2日目が中止となった場合、1日目の結果（2ブロック内）の成績で表彰を決定します。
  - 1日目が中止となった場合、P15「16. 1日目雨天中止時の対戦表」に従い2ブロックでのトーナメント戦で試合を行います。試合時間は短縮し、15分ハーフ（15-5-15）とします。  
通常開催とは、**会場が変わりますので、ご注意ください。対戦表をよくご確認の上、来場ください。**
  - 各ブロックの順位パートを抽選により決定します。主催チームによる厳選な抽選により、以下の通り、決定させていただきます。  
【抽選結果】  
**1位パート……E,Fブロック 2位パート……C,Dブロック**  
**K3, 4位パート……A,Bブロック M3,4位パート……G,Hブロック**
  - 尚、会場、グラウンド状況により試合時間を短縮させていただく場合があります。



### 1 3. 歴代結果

	優勝	準優勝	3 位	2 位パート 優勝
第 2 回(2011 年)	大根 SC	小松原 SC	FC シリウス	南百合丘 SC
第 3 回(2012 年)	小松原 SC	町田 SC	柳橋 SC	南百合丘 SC
第 4 回(2013 年)	友愛 SC	秦野 FC	FC 今宿	町田 SC
第 5 回(2014 年)	小松原 SC	鶴が台 SC	本町 SS	FC 山下
第 6 回(2015 年)	南百合丘 SC	小松原 SC	鶴が台 SC	FC 相模野
第 7 回(2016 年)	本町 SS	FC アルファ	鶴が台 SC	中井 FC
第 8 回(2017 年)	鶴が台 SC	柳橋 SC	横須賀 FC コラソン	南百合丘 SC
第 9 回(2018 年)	TADO SC	FC シリウス	本町 SS	鶴が台 SC

#### お知らせ

試合結果の速報および 1 日目の試合結果は、「くずは台キッカーズ」の下記 HP でお知らせいたします。

<http://kuzuhadai-k.org/>

14. 予選リーグ対戦表 12月7日(土)

◆ 末広小学校

Aブロック	西 FC	柳橋 SC	南毛利 FC	鶴が台 SC	勝点	得点	失点	得失点	順位
西 FC		①	④	⑧					
柳橋 SC	①		⑦	⑤					
南毛利 FC	④	⑦		②					
鶴が台 SC	⑧	⑤	②						

20分ハーフ (20-5-20)

	キックオフ	A	スコア	B	主審	副審	副審
①	9:00	西 FC		柳橋 SC	本部	本部	本部
②	9:50	南毛利 FC		鶴が台 SC	西 SC	柳橋 SC	柳橋 SC
③	10:35	インターバル 30分					
④	11:05	西 FC		南毛利 FC	柳橋 SC	鶴が台 SC	鶴が台 SC
⑤	11:55	柳橋 SC		鶴が台 SC	南毛利 FC	西 SC	西 SC
⑥	12:40	インターバル 30分					
⑦	13:10	柳橋 SC		南毛利 FC	西 FC	鶴が台 SC	鶴が台 SC
⑧	14:00	西 FC		鶴が台 SC	柳橋 SC	南毛利 FC	南毛利 FC

◆ なでしこ運動広場

Bブロック	鶴巻 D	座間 SC	林 SC	アルファ	勝点	得点	失点	得失点	順位
鶴巻 D		①	④	VII					
座間 SC	①		⑦	IV					
林 SC	④	⑦		I					
アルファ	VII	IV	I						

Cブロック	渋沢 SC	黒滝 SC	フォレスト	秦野 FC	勝点	得点	失点	得失点	順位
渋沢 SC		②	⑤	⑧					
黒滝 SC	②		VIII	V					
フォレスト	⑤	VIII		II					
秦野 FC	⑧	V	II						

Dブロック	駒滝 SSS	岡本 SC	FC 二宮	くずは K	勝点	得点	失点	得失点	順位
駒滝 SSS		III	VI	⑨					
岡本 SC	III		IX	⑥					
FC 二宮	VI	IX		③					
くずは K	⑨	⑥	③						

Aコート (管理棟側)

20分ハーフ (20-5-20) 本部前に10分前に集合

	キックオフ	A	スコア	B	主審	副審	副審
①	8:45	鶴巻 D		座間 SC	本部	本部	本部
②	9:32	渋沢 SC		黒滝 SC	①勝	①負	①負
③	10:19	FC 二宮		くずは K	②勝	②負	②負
④	11:06	鶴巻 D		林 SC	③勝	③負	③負
⑤	11:53	渋沢 SC		フォレスト	④勝	④負	④負
⑥	12:40	岡本 SC		くずは K	⑤勝	⑤負	⑤負
⑦	13:27	座間 SC		林 SC	⑥勝	⑥負	⑥負
⑧	14:14	渋沢 SC		秦野 FC	⑦勝	⑦負	⑦負
⑨	15:01	駒滝 SSS		くずは K	⑧勝	⑧負	⑧負

Bコート (テニスコート側)

	キックオフ	A	スコア	B	主審	副審	副審
I	8:45	林 SC		アルファ	本部	本部	本部
II	9:32	フォレスト		秦野 FC	I勝	I負	I負
III	10:19	駒滝 SSS		岡本 SC	II勝	II負	II負
IV	11:06	座間 SC		アルファ	III勝	III負	III負
V	11:53	黒滝 SC		秦野 FC	IV勝	IV負	IV負
VI	12:40	駒滝 SSS		FC 二宮	V勝	V負	V負
VII	13:27	鶴巻 D		アルファ	VI勝	VI負	VI負
VIII	14:14	黒滝 SC		フォレスト	VII勝	VII負	VII負
IX	15:01	岡本 SC		FC 二宮	VIII勝	VIII負	VIII負



◆ 立野緑地スポーツ広場

Eブロック	本町 SS	シリウス	大磯 SSS	南百合丘	勝点	得点	失点	得失点	順位
本町 SS		①	④	⑧					
シリウス	①		⑦	⑤					
大磯 SSS	④	⑦		②					
南百合丘	⑧	⑤	②						

20分ハーフ (20-5-20)

	キックオフ	A	スコア	B	主審	副審	副審
①	9:30	本町 SS		シリウス	本部	本部	本部
②	10:20	大磯 SSS		南百合丘	本町 SS	シリウス	シリウス
③	11:05	インターバル 30分					
④	11:35	本町 SS		大磯 SSS	シリウス	南百合丘	南百合丘
⑤	12:25	シリウス		南百合丘	大磯 SSS	本町 SS	本町 SS
⑥	13:10	インターバル 30分					
⑦	13:40	シリウス		大磯 SSS	本町 SS	南百合丘	南百合丘
⑧	14:30	本町 SS		南百合丘	シリウス	大磯 SSS	大磯 SSS

◆ おおね公園

Fブロック	東 FC	中新田 FC	町田 FC	南が丘 W	勝点	得点	失点	得失点	順位
東 FC		②	⑤	VIII					
中新田 FC	②		⑧	V					
町田 FC	⑤	⑧		II					
南が丘 W	VIII	V	II						

Gブロック	東海 B	金田 K	芦子 SC	TADO	勝点	得点	失点	得失点	順位
東海 B		①	④	⑦					
金田 K	①		VII	IV					
芦子 SC	④	VII		I					
TADO	⑦	IV	I						

Hブロック	小松原 SC	山王 JFC	FC 中井	南が丘 B	勝点	得点	失点	得失点	順位
小松原 SC		III	VI	⑨					
山王 JFC	III		IX	⑥					
FC 中井	VI	IX		③					
南が丘 B	⑨	⑥	③						

Aコート (プール側)

20分ハーフ (20-5-20) 本部前に10分前に集合

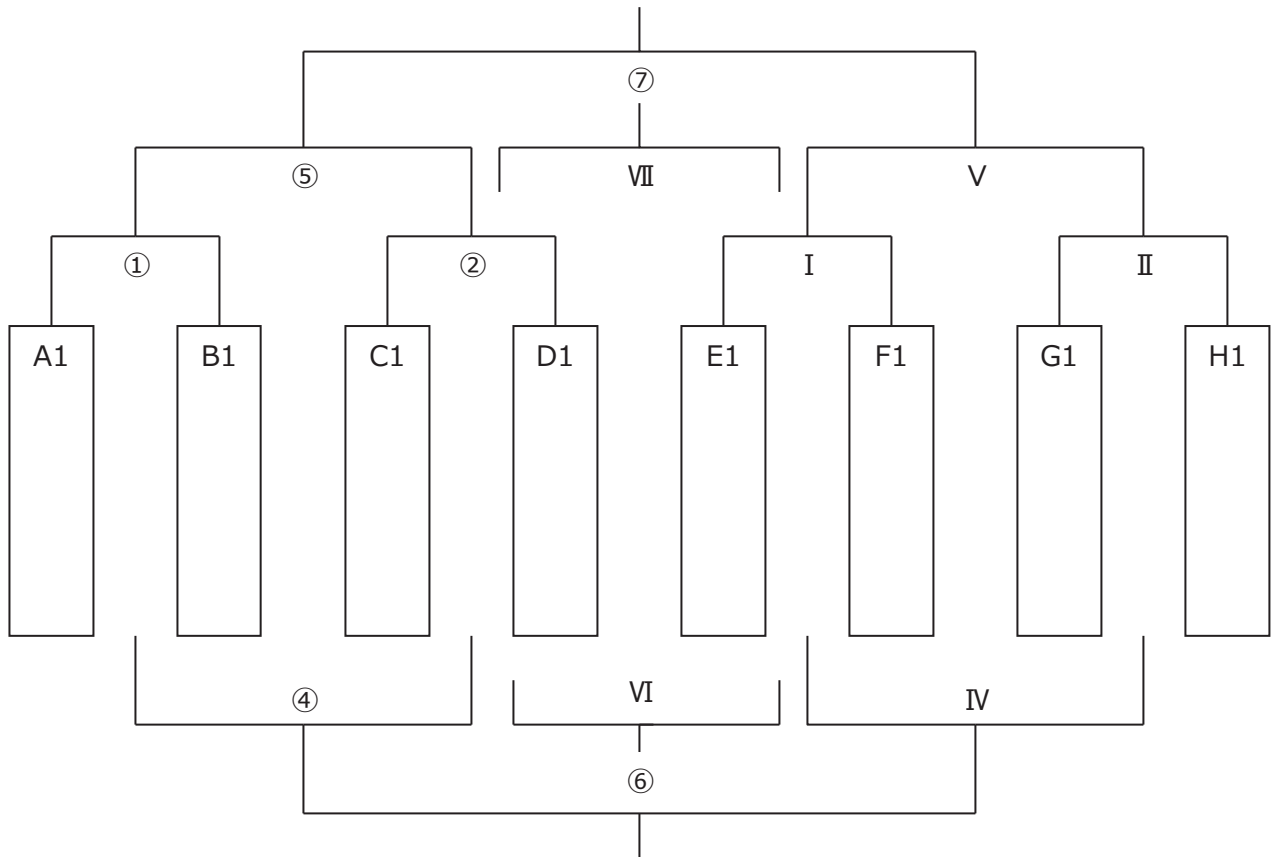
	キックオフ	A	スコア	B	主審	副審	副審
①	9:30	東海 B		金田 K	本部	本部	本部
②	10:17	東 FC		中新田 FC	①勝	①負	①負
③	11:04	FC 中井		南が丘 B	②勝	②負	②負
④	11:51	東海 B		芦子 SC	③勝	③負	③負
⑤	12:38	東 FC		町田 FC	④勝	④負	④負
⑥	13:25	山王 JFC		南が丘 B	⑤勝	⑤負	⑤負
⑦	14:12	東海 B		TADO	⑥勝	⑥負	⑥負
⑧	14:59	中新田 FC		町田 FC	⑦勝	⑦負	⑦負
⑨	15:46	小松原 SC		南が丘 B	⑧勝	⑧負	⑧負

Bコート (駐車場側)

	キックオフ	A	スコア	B	主審	副審	副審
I	9:30	芦子 SC		TADO	本部	本部	本部
II	10:17	町田 FC		南が丘 W	I勝	I負	I負
III	11:04	小松原 SC		山王 JFC	II勝	II負	II負
IV	11:51	金田 K		TADO	III勝	III負	III負
V	12:38	中新田 FC		南が丘 W	IV勝	IV負	IV負
VI	13:25	小松原 SC		FC 中井	V勝	V負	V負
VII	14:12	金田 K		芦子 SC	VI勝	VI負	VI負
VIII	14:59	東 FC		南が丘 W	VII勝	VII負	VII負
IX	15:46	山王 JFC		FC 中井	VIII勝	VIII負	VIII負

# 15. 順位決定トーナメント 12月8日(日)

## ◆ 1位パート (おおね公園)



Aコート (プール側)

20分ハーフ (20-5-20)

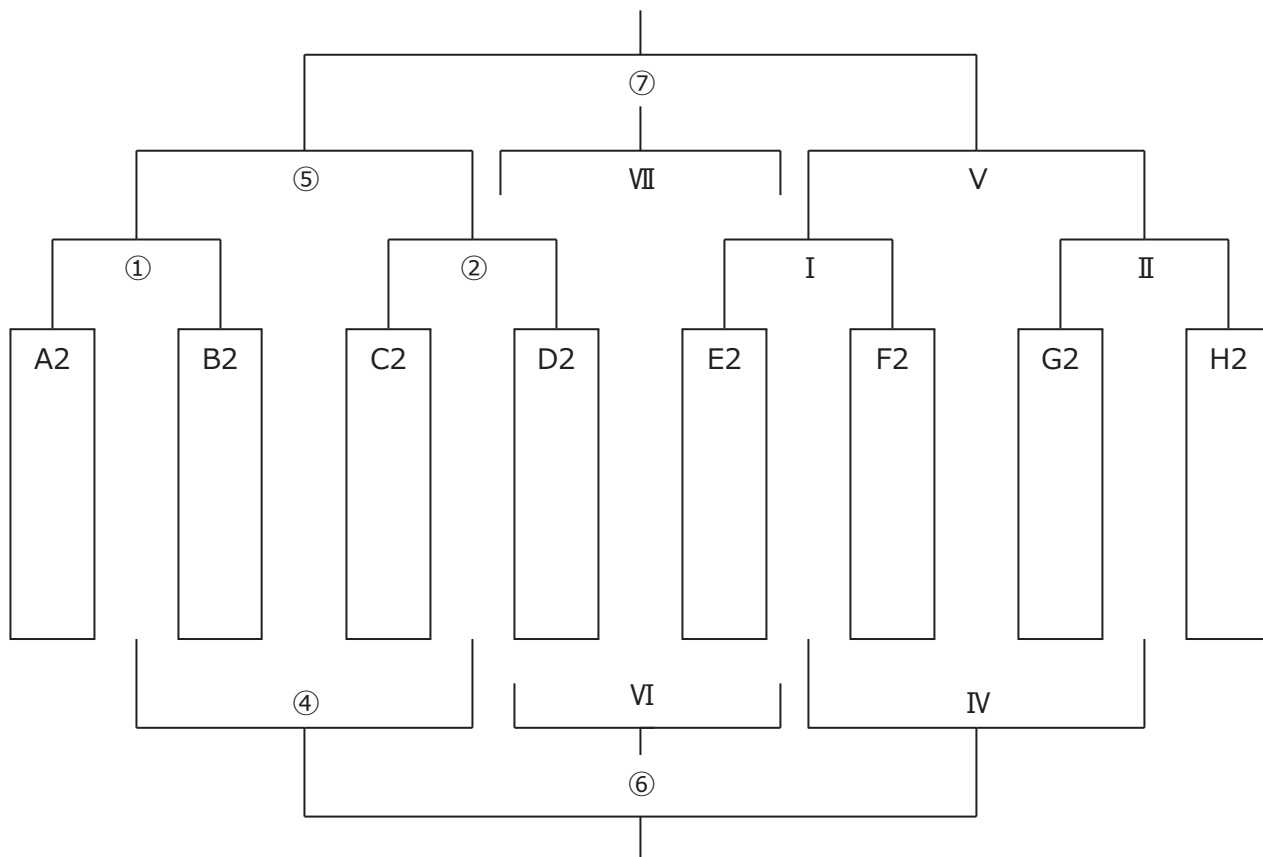
	キックオフ	A	スコア	B	主審	副審	副審
①	9:30	A1		B1	本部	本部	本部
②	10:20	C1		D1	①勝	①負	①負
③	11:05	インターバル 15分					
④	11:20	①負け		②負け	②勝	②勝	①勝
⑤	12:10	①勝ち		②勝ち	④勝	④負	④負
⑥	13:00	④勝ち		IV勝ち	⑤勝	⑤負	⑤負
⑦	13:50	⑤勝ち		V勝ち	本部	本部	本部

Bコート (駐車場側)

20分ハーフ (20-5-20)

	キックオフ	A	スコア	B	主審	副審	副審
I	9:30	E1		F1	本部	本部	本部
II	10:20	G1		H1	I勝	I負	I負
III	11:05	インターバル 15分					
IV	11:20	I負け		II負け	II勝	II勝	I勝
V	12:10	I勝ち		II勝ち	IV勝	IV負	IV負
VI	13:00	④負け		IV負け	V勝	V負	V負
VII	13:50	⑤負け		V負け	VI勝	VI負	VI負

◆ 2位パート (なでしこ運動広場)



Aコート (管理棟側)

20分ハーフ (20-5-20)

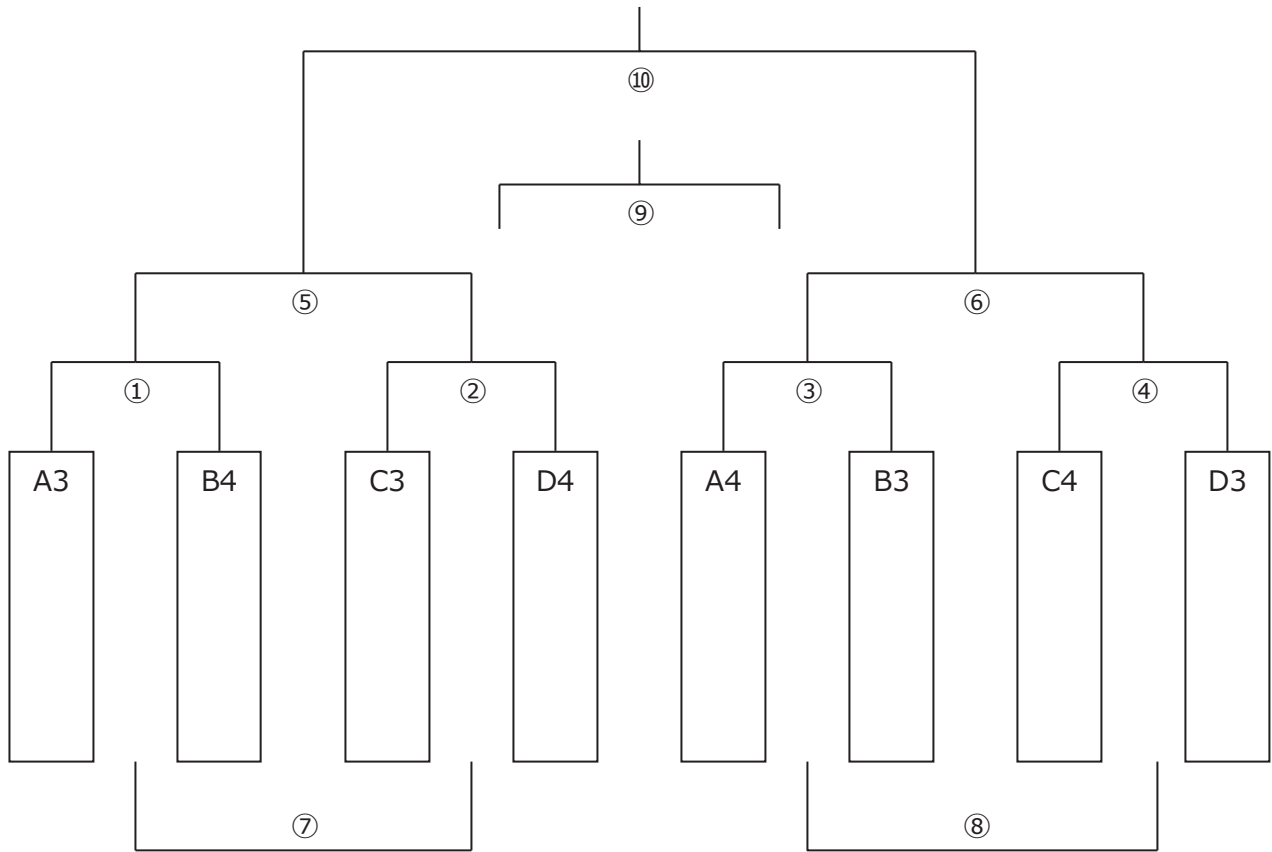
	キックオフ	A	スコア	B	主審	副審	副審
①	9:30	A2		B2	本部	本部	本部
②	10:20	C2		D2	①勝	①負	①負
③	11:05	インターバル 15分					
④	11:20	①負け		②負け	②勝	②勝	①勝
⑤	12:10	①勝ち		②勝ち	④勝	④負	④負
⑥	13:00	④勝ち		IV勝ち	⑤勝	⑤負	⑤負
⑦	13:50	⑤勝ち		V勝ち	本部	本部	本部

Bコート (テニスコート側)

20分ハーフ (20-5-20)

	キックオフ	A	スコア	B	主審	副審	副審
I	9:30	E2		F2	本部	本部	本部
II	10:20	G2		H2	I勝	I負	I負
III	11:05	インターバル 15分					
IV	11:20	I負け		II負け	II勝	II勝	I勝
V	12:10	I勝ち		II勝ち	IV勝	IV負	IV負
VI	13:00	④負け		IV負け	V勝	V負	V負
VII	13:50	⑤負け		V負け	VI勝	VI負	VI負

◆ K3・4 位パート (末広小学校)

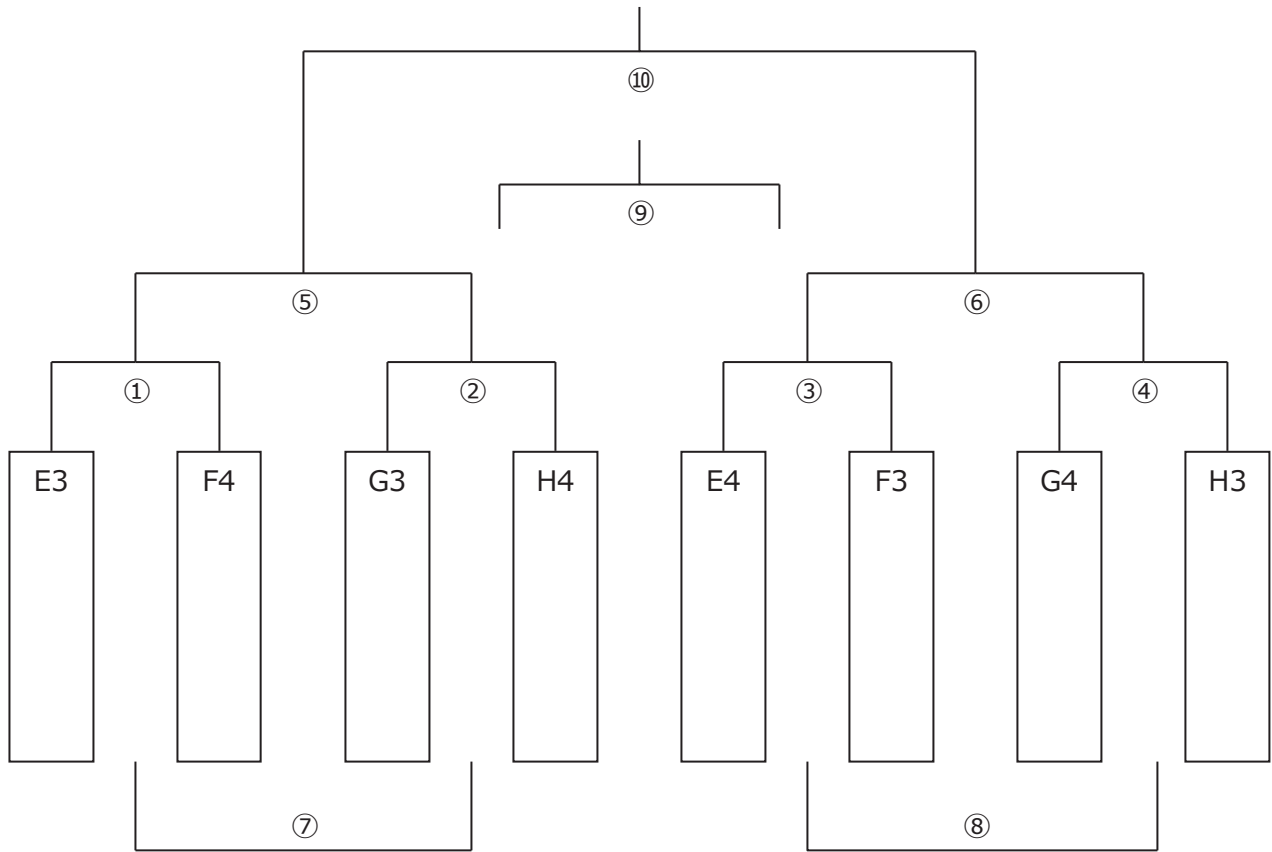


15分ハーフ (15-5-15)

	キックオフ	A	スコア	B	主審	副審	副審
①	9:00	A3		B4	本部	本部	本部
②	9:40	C3		D4	①勝	①負	①負
③	10:20	A4		B3	②勝	②負	②負
④	11:00	C4		D3	③勝	③負	③負
⑤	11:40	①勝ち		②勝ち	④勝	④負	④負
⑥	12:20	③勝ち		④勝ち	⑤勝	⑤負	⑤負
⑦	13:00	①負け		②負け	⑥勝	⑥負	⑥負
⑧	13:40	③負け		④負け	⑦勝	⑦負	⑦負
⑨	14:20	⑤負け		⑥負け	⑧勝	⑧負	⑧負
⑩	15:00	⑤勝ち		⑥勝ち	本部	本部	本部

※⑦、⑧は、フレンドリーマッチのため PK は行いません。

◆ M3・4 位パート (立野緑地スポーツ広場)



15分ハーフ (15-5-15)

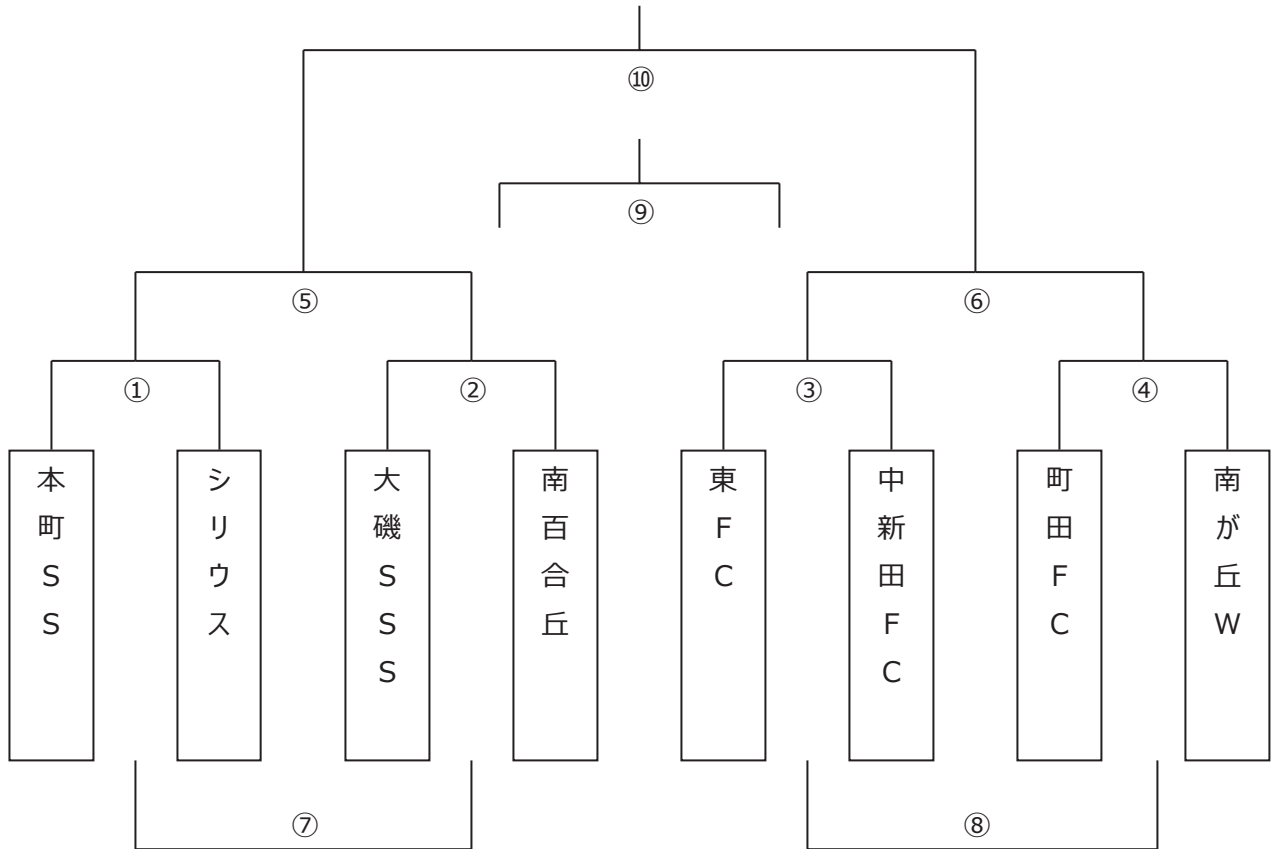
	キックオフ	A	スコア	B	主審	副審	副審
①	9:00	E3		F4	本部	本部	本部
②	9:40	G3		H4	①勝	①負	①負
③	10:20	E4		F3	②勝	②負	②負
④	11:00	G4		H3	③勝	③負	③負
⑤	11:40	①勝ち		②勝ち	④勝	④負	④負
⑥	12:20	③勝ち		④勝ち	⑤勝	⑤負	⑤負
⑦	13:00	①負け		②負け	⑥勝	⑥負	⑥負
⑧	13:40	③負け		④負け	⑦勝	⑦負	⑦負
⑨	14:20	⑤負け		⑥負け	⑧勝	⑧負	⑧負
⑩	15:00	⑤勝ち		⑥勝ち	本部	本部	本部

※⑦、⑧は、フレンドリーマッチのため PK は行いません。



# 16. 1日目雨天中止時の対戦表 12月8日(日)

## ◆ 1位パート E,Fブロックチーム (おおね公園 Aコート プール側)

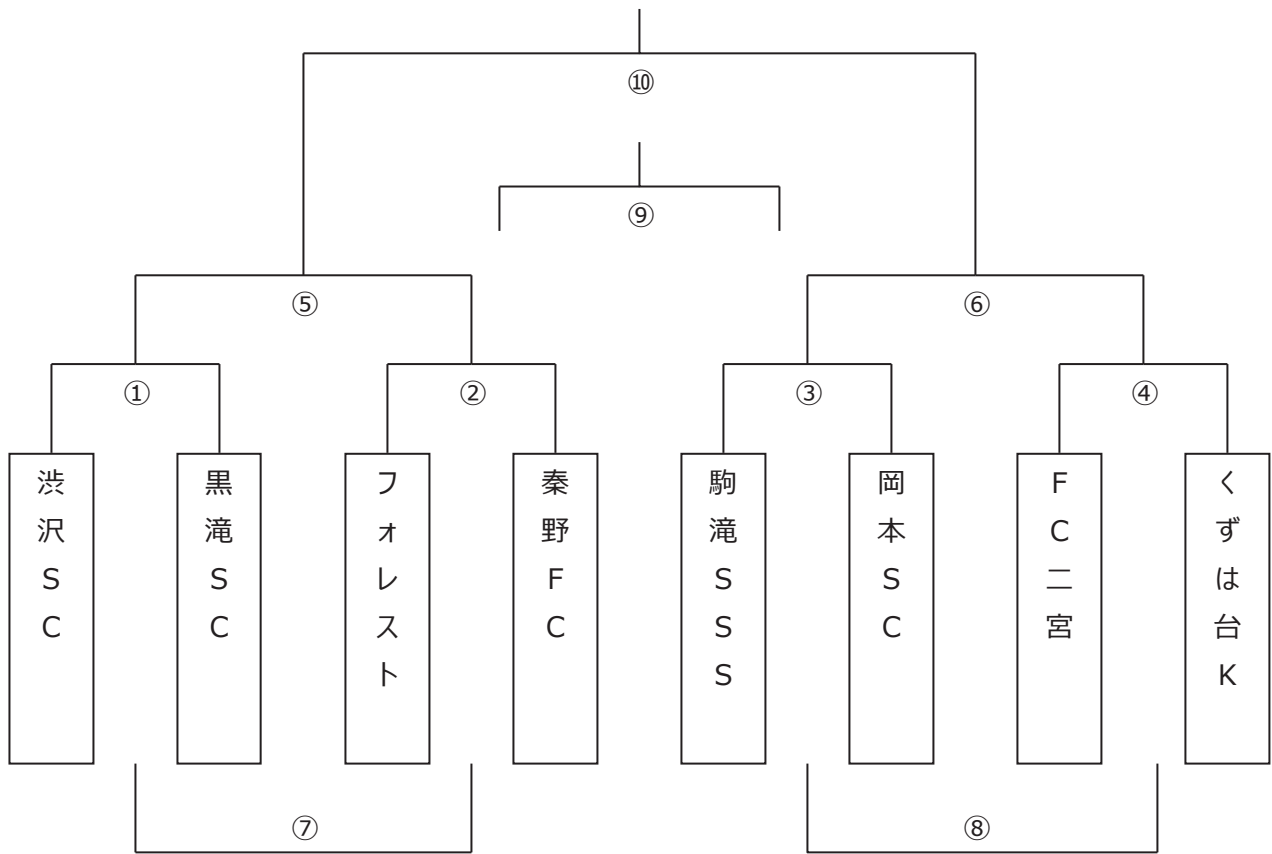


15分ハーフ (15-5-15)

	キックオフ	A	スコア	B	主審	副審	副審
①	9:30	本町 SS		シリウス	大磯 SSS	南百合丘	南百合丘
②	10:10	大磯 SSS		南百合丘	本町 SS	シリウス	シリウス
③	10:50	東 FC		中新田 FC	南百合丘	大磯 SSS	大磯 SSS
④	11:30	町田 FC		南が丘 W	東 FC	中新田 FC	中新田 FC
⑤	12:10	①勝ち		②勝ち	町田 FC	南が丘 W	南が丘 W
⑥	12:50	③勝ち		④勝ち	⑤勝	⑤負	⑤負
⑦	13:30	①負け		②負け	⑥勝	⑥負	⑥負
⑧	14:10	③負け		④負け	⑦勝	⑦負	⑦負
⑨	14:50	⑤負け		⑥負け	⑧勝	⑧負	⑧負
⑩	15:30	⑤勝ち		⑥勝ち	⑨勝	⑨負	⑨負

※⑦、⑧は、フレンドリーマッチのため PK は行いません。

◆ 2位パート C,Dブロックチーム (なでしこ運動広場 Aコート 管理棟側)

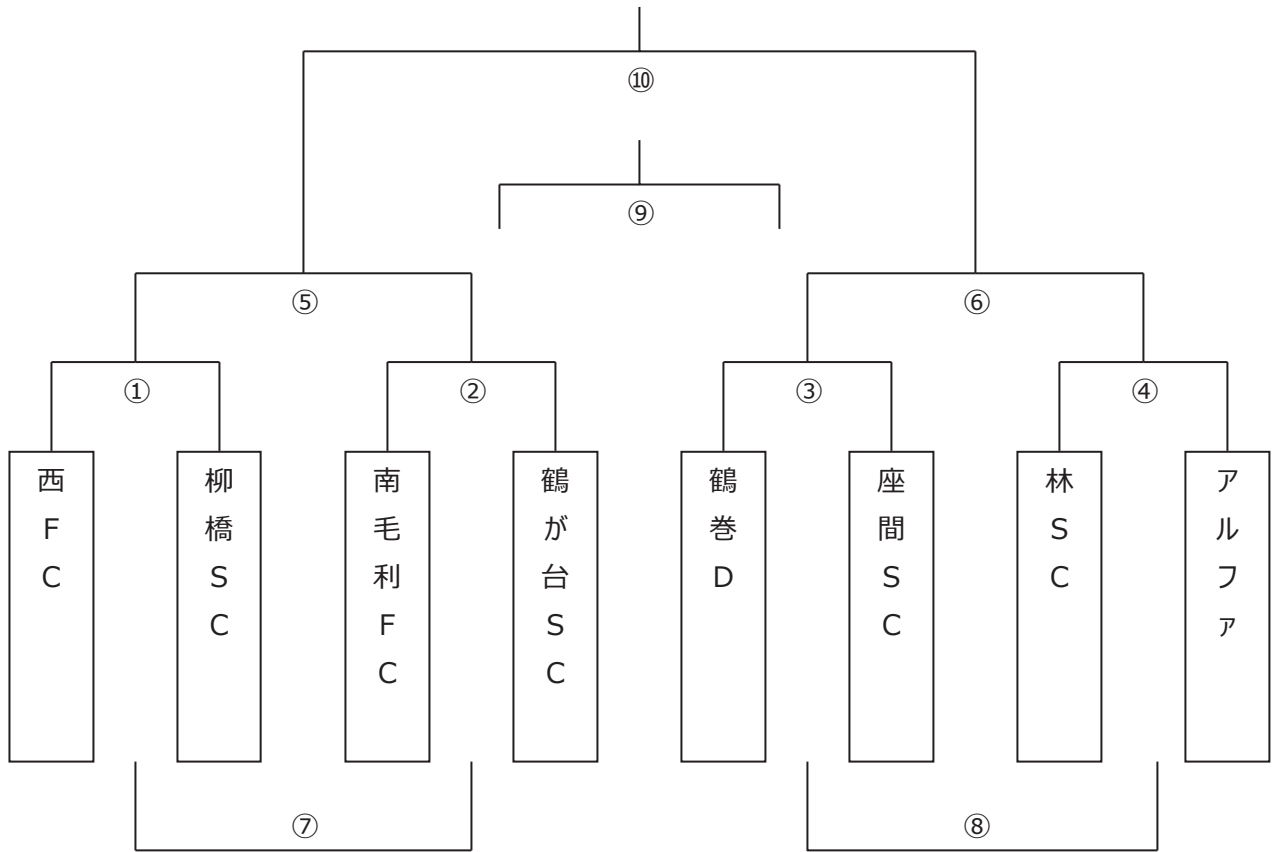


15分ハーフ (15-5-15)

	キックオフ	A	スコア	B	主審	副審	副審
①	9:00	渋沢 SC		黒滝 SC	フォレスト	秦野 FC	秦野 FC
②	9:40	フォレスト		秦野 FC	渋沢 SC	黒滝 SC	黒滝 SC
③	10:20	駒滝 SSS		岡本 SC	秦野 FC	フォレスト	フォレスト
④	11:00	FC二宮		ぐずは台 K	駒滝 SSS	岡本 SC	岡本 SC
⑤	11:40	①勝ち		②勝ち	FC二宮	ぐずは K	ぐずは K
⑥	12:20	③勝ち		④勝ち	⑤勝	⑤負	⑤負
⑦	13:00	①負け		②負け	⑥勝	⑥負	⑥負
⑧	13:40	③負け		④負け	⑦勝	⑦負	⑦負
⑨	14:20	⑤負け		⑥負け	⑧勝	⑧負	⑧負
⑩	15:00	⑤勝ち		⑥勝ち	⑨勝	⑨負	⑨負

※⑦、⑧は、フレンドリーマッチのため PK は行いません。

◆ K3、4位パート A,Bブロックチーム (なでしこ運動広場 Bコート テニスコート側)

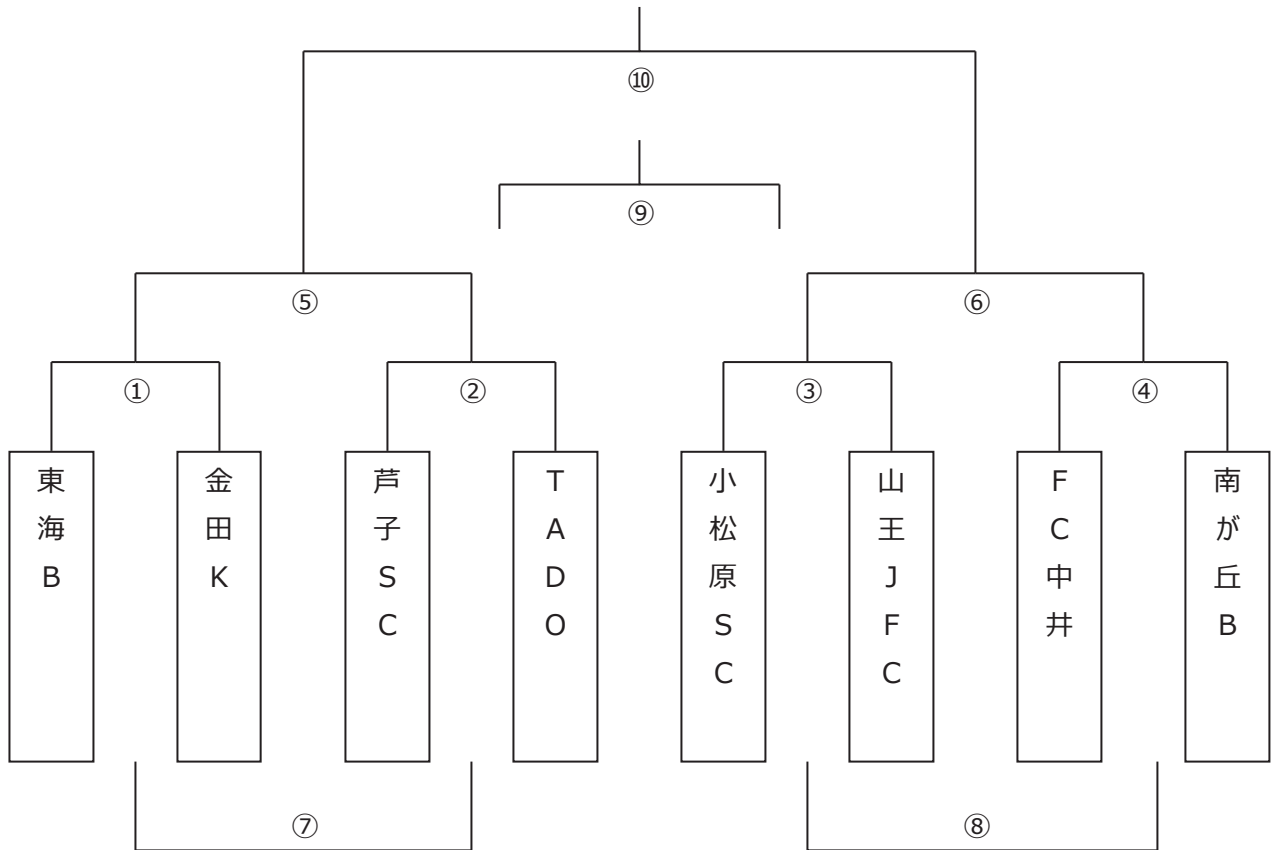


15分ハーフ (15-5-15)

	キックオフ	A	スコア	B	主審	副審	副審
①	9:00	西 FC		柳橋 SC	南毛利 FC	鶴が台 SC	鶴が台 SC
②	9:40	南毛利 FC		鶴が台 SC	西 FC	柳橋 SC	柳橋 SC
③	10:20	鶴巻 D		座間 SC	鶴が台 SC	南毛利 FC	南毛利 FC
④	11:00	林 SC		アルファ	鶴巻 D	座間 SC	座間 SC
⑤	11:40	①勝ち		②勝ち	林 SC	アルファ	アルファ
⑥	12:20	③勝ち		④勝ち	⑤勝	⑤負	⑤負
⑦	13:00	①負け		②負け	⑥勝	⑥負	⑥負
⑧	13:40	③負け		④負け	⑦勝	⑦負	⑦負
⑨	14:20	⑤負け		⑥負け	⑧勝	⑧負	⑧負
⑩	15:00	⑤勝ち		⑥勝ち	⑨勝	⑨負	⑨負

※⑦、⑧は、フレンドリーマッチのため PK は行いません。

◆ M3、4位パート G,Hブロックチーム（おおね公園 Bコート 駐車場側）



15分ハーフ (15-5-15)

	キックオフ	A	スコア	B	主審	副審	副審
①	9:30	東海 B		金田 K	芦子 SC	TADO	TADO
②	10:10	芦子 SC		TADO	東海 B	金田 K	金田 K
③	10:50	小松原 SC		山王 JFC	TADO	芦子 SC	芦子 SC
④	11:30	FC中井		南が丘 B	小松原 SC	山王 JFC	山王 JFC
⑤	12:10	①勝ち		②勝ち	六合湘南台	南が丘 SC	南が丘 SC
⑥	12:50	③勝ち		④勝ち	⑤勝	⑤負	⑤負
⑦	13:30	①負け		②負け	⑥勝	⑥負	⑥負
⑧	14:10	③負け		④負け	⑦勝	⑦負	⑦負
⑨	14:50	⑤負け		⑥負け	⑧勝	⑧負	⑧負
⑩	15:30	⑤勝ち		⑥勝ち	⑨勝	⑨負	⑨負

※⑦、⑧は、フレンドリーマッチのため PK は行いません。