

# 第6回

## 金太郎カップ少年サッカー大会

### 3年生(U-9)の部



**期 日：令和元年8月17(土), 18(日)**

**予備日：未定**

**会 場：南足柄市体育センターグラウンド**

**主 催：南足柄市サッカー協会**

## 第6回金太郎カップ少年サッカー大会要項 3年生の部(U-9の部)

主 旨：少年サッカーの発展と育成を目指し、サッカー技術の向上を図ると共に各地域との交流を目的とする。

主 催：南足柄市サッカー協会

主 管：南足柄市サッカー協会少年部

後 援：南足柄市体育協会

期 日：令和元年 8月17日(土)、18日(日)  
予 備 日：未定

会 場：南足柄市体育センターグラウンド

チーム構成：3年生主体(以下)チーム

チーム人数：8人制

参加費：8,000円

参加チーム：16チーム(招待13チーム、地元3チーム)

地元チーム：・南足柄FC-J ・南足柄FC-F ・南足柄FC-O

招待チーム：①FC南台(横浜市) ②横浜深園SC(横浜市) ③小松原SC(招待)  
④南林間SC(大和市) ⑤ハリマオSC(厚木市) ⑥FCシリウス(座間市)  
⑦秦野本町SS(秦野市) ⑧湘南パトSC(鎌倉市) ⑨大井SC(足柄上郡)  
⑩FC今宿(茅ヶ崎市) ⑪逗子リトルSC(逗子市) ⑫IOキッカーズ(横須賀市)  
⑬SFCジュニオール(平塚市)

大会規定：本大会は、日本サッカー協会競技規則により実施するが、次の事項を定める。

(1)・チーム編成；選手は16名以内とする。(ただし、表彰メダルは12名分)  
・交代は自由とする。(8人制のルールを適用する)

(2)試合方法；

①(初日)予選リーグ戦

・4チームの4ブロックで予選リーグを行う。

②(二日目)決勝トーナメント

・上位パート(予選リーグ1,2位チーム)……Aコート

・下位パート(予選リーグ3,4位チーム)……Bコート

③決勝トーナメント

・準決勝まで同点の場合は、すべてPK戦(3名)とする。

・決勝のみ5分-5分の延長を行い、さらに同点の場合はPK戦(3名)とする。

(3)勝敗得点；

①予選リーグの勝敗得点は下記により決定する。

・勝点 3点、引分け 1点、負け 0点

・同点の場合は、得失点差、総得点、当該成績、PK戦とする。

(4)試合時間；

①予選リーグ、決勝トーナメントともに、全て**15分-3分-15分**とする。

(5)その他；

①メンバー表、交代表の提出は不要です。

②警告・退場については累積せず、その試合のみ適用とする。

③各チームは、サブユニホームをご持参下さい。

表彰：

■上位トーナメント

優勝チームには、賞状・金メダル（12名分）を授与する。

準優勝チームには、賞状・銀メダル（12名分）を授与する。

3位チームには、賞状・トロフィーを授与する。

4位チーム(敢闘賞)には、賞状・トロフィーを授与する。

■下位トーナメント

優勝チームには、賞状・トロフィーを授与する。

準優勝チームには、賞状・トロフィーを授与する。

参加賞：参加全チームに参加賞を授与致します。

優秀選手賞：各チーム1名に優秀選手賞を授与する。

審判：①各チーム2名の審判を帯同願います。

②審判員は「審判有資格者」が行い、主審、副審は、必ず審判服・ワッパンを着用のこと。

③次試合担当審判は、5分前に本部に集合して下さい。

④ゴールインは、必ず笛を吹く様にお願ひ致します。

その他：①原則雨天決行ですが、荒天の場合は中止に致します。その場合は朝6時に連絡致します。

②メンバー表の提出は不要です、試合前の用具のチェックは実施致します。

③選手交代は、主審が行い用具のチェックも行う。

④審判割り当てについては、一日当たり3試合で**2名以上の帯同**をお願いします。

⑤審判は必ず「**審判有資格者**」が行う。

**主審、副審**は、必ず**審判服を着用**のこと。

⑥参加チームは、正副2種類のユニホームを用意願います。

同色系のユニホームの場合は、主審もしくは本部の判断にて話し合い、または  
コイントスで決定します。

⑦ベンチは、グラウンドに向かって対戦表通りとする。

⑧ベンチに入れる指導者は、3名までとする。

⑨警告・退場はその試合のみとし、次試合には持ち越さない。

⑩次試合の審判は、本部に5分前に集合し、審判打合せを行う。

⑪**駐車場は各チーム4台**とし、極力台数を減らす様工夫願います。

車は第2, 3駐車場に入れて下さい。(担当者の指示に従って下さい)

**第1駐車場には、  
絶対に駐車しないで下さい。**

**※台数が増える場合は、事前にご連絡下さい。**

⑫会場でのごみは、各チームで責任を持って処分して下さい。

# 金太郎カップ少年サッカー大会会場



駐車場の案内(第2駐車場に縦列で駐車願います)



## ＜予選リーグ組合せ表＞

### (Aブロック)

会場：体育センターグラウンドAコート

チーム名	FC南台	IOキッカーズ	逗子リトルSC	南足柄FC-J	勝ち	引分	負け	勝点	得失点差	総得点	順位
FC南台											
IOキッカーズ											
逗子リトルSC											
南足柄FC-J											

### (Bブロック)

会場：体育センターグラウンドAコート

チーム名	小松原SC	湘南パト SC	SFC ジュニオール	南足柄FC-F	勝ち	引分	負け	勝点	得失点差	総得点	順位
小松原SC											
湘南パト SC											
SFC ジュニオール											
南足柄FC-F											

### (Cブロック)

会場：体育センターグラウンドBコート

チーム名	横浜深園SC	FCシリウス	FC今宿	南足柄FC-O	勝ち	引分	負け	勝点	得失点差	総得点	順位
横浜深園SC											
FCシリウス											
FC今宿											
南足柄FC-O											

### (Dブロック)

会場：体育センターグラウンドBコート

チーム名	ハリマオSC	南林間SC	秦野本町SS	大井SC	勝ち	引分	負け	勝点	得失点差	総得点	順位
ハリマオSC											
南林間SC											
秦野本町SS											
大井SC											

# 予選リーグ試合スケジュール

8/17 (土)

<Aコート>

会場：体育センター

試合	ブロック	キックオフ	対 戦 カ ー ド			主 審	副 審	
1	B	8:30~	南足柄FC-F	—	SFCジュニオール	南足柄FC-J	南足柄FC-J	湘南FA'トSC
2	B	9:10~	湘南FA'トSC	—	小松原SC	①の勝	①の勝	①の負
3	A	9:50~	南足柄FC-J	—	逗子リトルSC	②の勝	②の勝	②の負
4	A	10:30~	FC南台	—	IOキッカーズ	③の勝	③の勝	③の負
5	B	11:10~	南足柄FC-F	—	湘南FA'トSC	④の勝	④の勝	④の負
6	B	11:50~	SFCジュニオール	—	小松原SC	⑤の勝	⑤の勝	⑤の負
7	A	12:30~	南足柄FC-J	—	FC南台	⑥の勝	⑥の勝	⑥の負
8	A	13:10~	逗子リトルSC	—	IOキッカーズ	⑦の勝	⑦の勝	⑦の負
9	B	13:50~	南足柄FC-F	—	小松原SC	⑧の勝	⑧の勝	⑧の負
10	B	14:30~	湘南FA'トSC	—	SFCジュニオール	⑨の勝	⑨の勝	⑨の負
11	A	15:10~	南足柄FC-J	—	IOキッカーズ	⑩の勝	⑩の勝	⑩の負
12	A	15:50~	逗子リトルSC	—	FC南台	⑪の勝	⑪の勝	⑪の負

<Bコート>

会場：体育センター

試合	ブロック	キックオフ	対 戦 カ ー ド			主 審	副 審	
1	D	8:30~	大井SC	—	秦野本町SS	南足柄FC-O	南足柄FC-O	南林間SC
2	D	9:10~	南林間SC	—	ハリマオSC	①の勝	①の勝	①の負
3	C	9:50~	南足柄FC-O	—	FC今宿	②の勝	②の勝	②の負
4	C	10:30~	FCシリウス	—	横浜深園SC	③の勝	③の勝	③の負
5	D	11:10~	大井SC	—	南林間SC	④の勝	④の勝	④の負
6	D	11:50~	秦野本町SS	—	ハリマオSC	⑤の勝	⑤の勝	⑤の負
7	C	12:30~	南足柄FC-O	—	FCシリウス	⑥の勝	⑥の勝	⑥の負
8	C	13:10~	FC今宿	—	横浜深園SC	⑦の勝	⑦の勝	⑦の負
9	D	13:50~	大井SC	—	ハリマオSC	⑧の勝	⑧の勝	⑧の負
10	D	14:30~	南林間SC	—	秦野本町SS	⑨の勝	⑨の勝	⑨の負
11	C	15:10~	南足柄FC-O	—	横浜深園SC	⑩の勝	⑩の勝	⑩の負
12	C	15:50~	FC今宿	—	FCシリウス	⑪の勝	⑪の勝	⑪の負

# 《上位パートトーナメント》

8/18 (日)

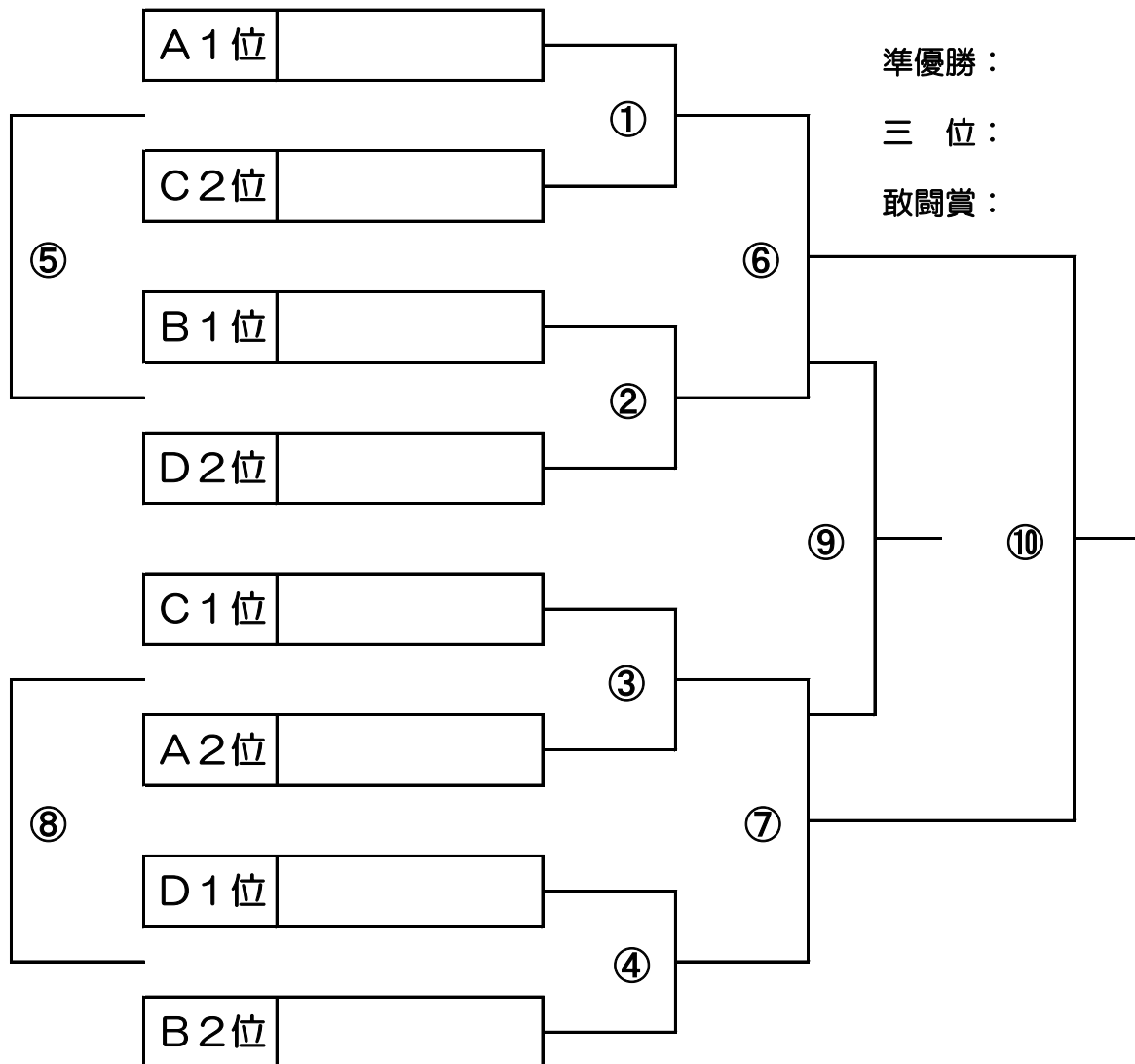
場 所：体育センターAコート

優 勝：

準優勝：

三 位：

敢闘賞：



## 審判割り当て

試合	ブロック	キックオフ	対 戦 カ ー ド				主 審	副 審		
①	一回戦	9:00~	A1位	VS		C2位	B1位	B1位	D2位	
②	一回戦	9:40~	B1位	VS		D2位	①の勝	①の勝	①の負	
③	一回戦	10:20~	C1位	VS		A2位	②の勝	②の勝	②の負	
④	一回戦	11:00~	D1位	VS		B2位	③の勝	③の勝	③の負	
⑤	ルフトリ	11:40~	①の負	VS		②の負	④の勝	④の勝	④の負	
⑥	準決勝	12:20~	①の勝	VS		②の勝	⑤の勝	⑤の勝	⑤の負	
⑦	準決勝	13:00~	③の勝	VS		④の勝	⑥の勝	⑥の勝	⑥の負	
⑧	ルフトリ	13:40~	③の負	VS		④の負	⑦の勝	⑦の勝	⑦の負	
⑨	三 決	14:20~	⑥の負	VS		⑦の負	⑧の勝	⑧の勝	⑧の負	
⑩	決 勝	15:00~	⑥の勝	VS		⑦の勝	本 部	⑨の勝	⑨の負	

※試合時間は全て、15分-3分-15分で行います。

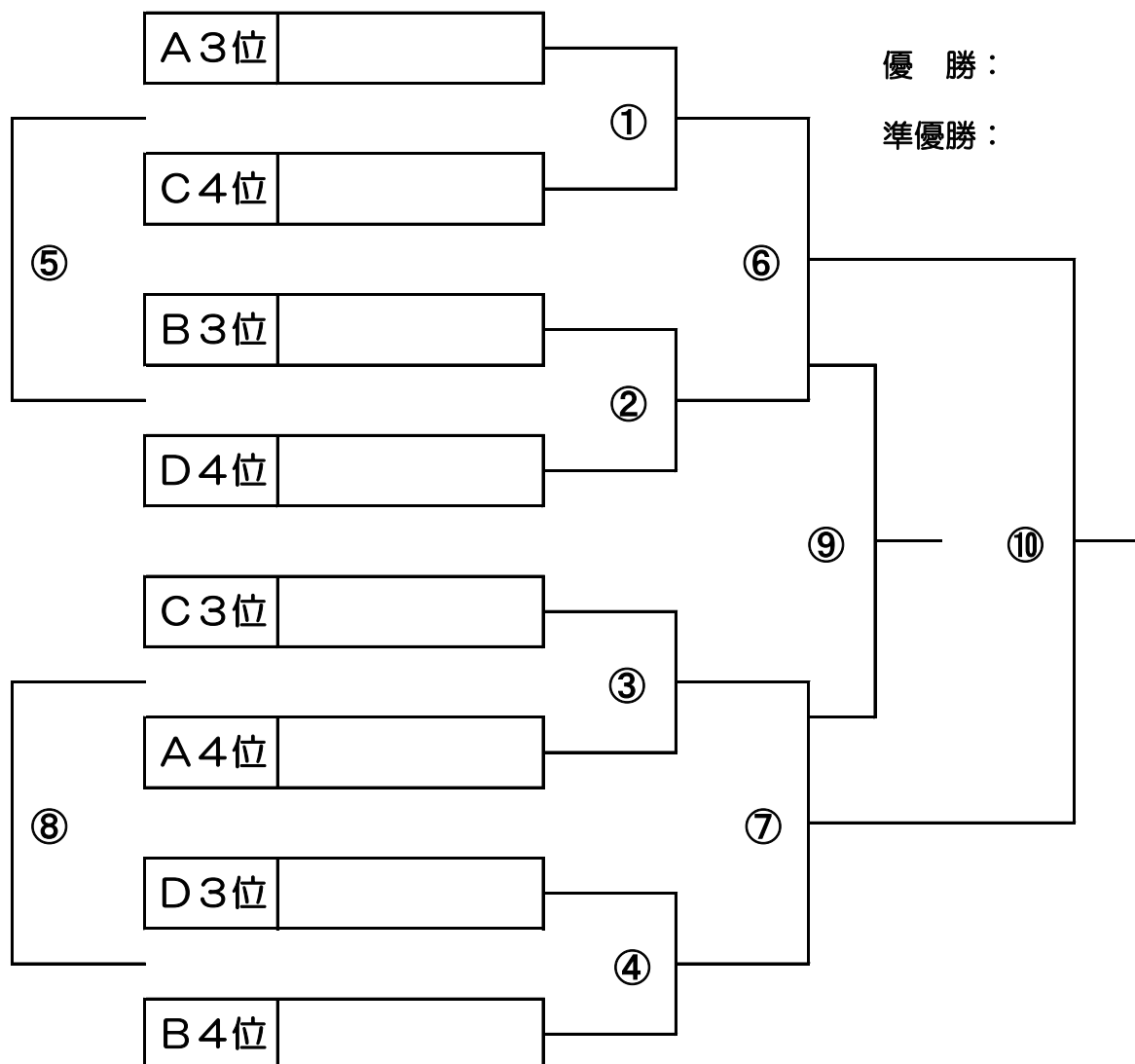
※同点の場合は決勝のみ5分-5分の延長を行い、それでも勝負がつかない時はPK合戦とする。

※三位決定戦で同点の場合は、PK合戦とする。

# 《下位パートトーナメント》

8/18 (日)

場 所：体育センターBコート



## 審判割り当て

試合	ブロック	キックオフ	対 戦 カ ー ド				主 審	副 審		
①	一回戦	9:00~	A 3位	VS		C 4位	B 3位	B 3位	D 4位	
②	一回戦	9:40~	B 3位	VS		D 4位	①の勝	①の勝	①の負	
③	一回戦	10:20~	C 3位	VS		A 4位	②の勝	②の勝	②の負	
④	一回戦	11:00~	D 3位	VS		B 4位	③の勝	③の勝	③の負	
⑤	フルドリ	11:40~	①の負	VS		②の負	④の勝	④の勝	④の負	
⑥	準決勝	12:20~	①の勝	VS		②の勝	⑤の勝	⑤の勝	⑤の負	
⑦	準決勝	13:00~	③の勝	VS		④の勝	⑥の勝	⑥の勝	⑥の負	
⑧	フルドリ	13:40~	③の負	VS		④の負	⑦の勝	⑦の勝	⑦の負	
⑨	三 決	14:20~	⑥の負	VS		⑦の負	⑧の勝	⑧の勝	⑧の負	
⑩	決 勝	15:00~	⑥の勝	VS		⑦の勝	本 部	⑨の勝	⑨の負	

※試合時間は全て、15分-3分-15分で行います。

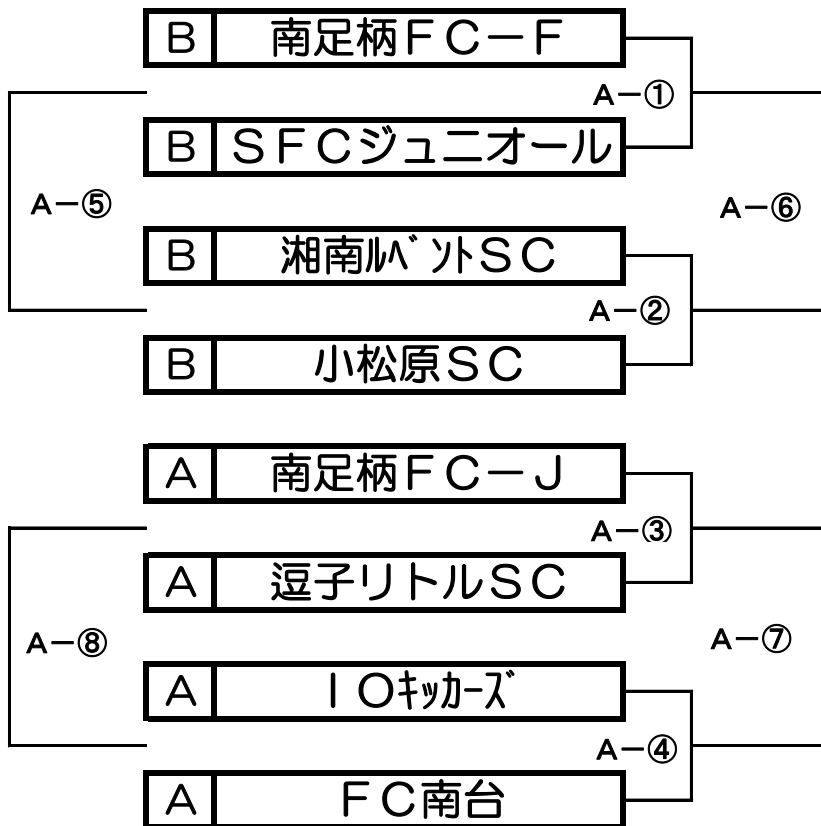
なお、同点の場合はPK合戦とする。

※三位決定戦で同点の場合は、延長またはPK合戦は行わない。



# 初日(8/17)中止の場合、二日目(8/18)の試合方法

《体育センターAブロック》場 所：体育センターAコート

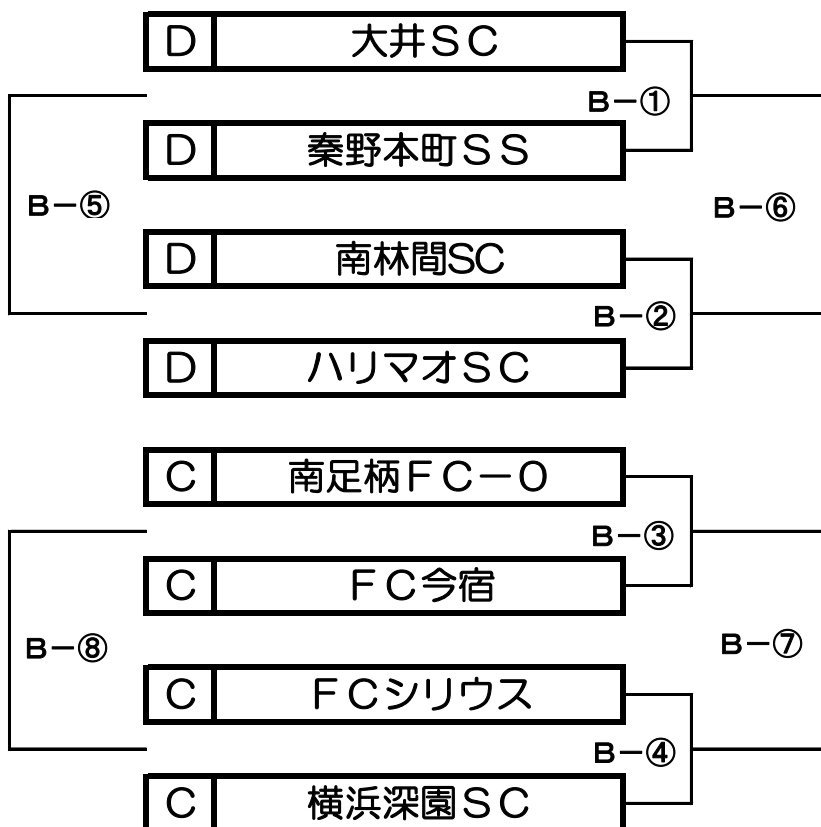


優勝：

準優勝：

三位：

《体育センターBブロック》場所：体育センターBコート



B  
⑩

A  
⑩

## 《体育センターAブロック》

場 所：体育センターAコート

### 審判割り当て

試合	ブロック	キックオフ	対 戦 カ ー ド				主 審	副 審	
①	一回戦	9:00~	南足柄FC-F		VS	SFCジュニオール	南足柄FC-J	湘南U-18 SC	小松原SC
②	一回戦	9:40~	湘南U-18 SC		VS		小松原SC	①の勝	①の勝 ①の負
③	一回戦	10:20~	南足柄FC-J		VS		逗子リトルSC	②の勝	②の勝 ②の負
④	一回戦	11:00~	IOキッカーズ		VS		FC南台	③の勝	③の勝 ③の負
⑤	リトライ	11:40~	①の負		VS		②の負	④の勝	④の勝 ④の負
⑥	準々決勝	12:20~	①の勝		VS		②の勝	⑤の勝	⑤の勝 ⑤の負
⑦	準々決勝	13:00~	③の勝		VS		④の勝	⑥の勝	⑥の勝 ⑥の負
⑧	リトライ	13:40~	③の負		VS		④の負	⑦の勝	⑦の勝 ⑦の負
⑨	準決勝	14:20~	⑥の勝		VS		⑦の勝	⑧の勝	⑧の勝 ⑧の負
⑩	決勝	15:10~	A⑨勝		VS		B⑨勝	協会	協会 協会

※試合時間は全て、15分-3分-15分で行います。

※同点の場合は決勝も含め全て、PK合戦とする。

## 《体育センターBブロック》

場 所：体育センターBコート

### 審判割り当て

試合	ブロック	キックオフ	対 戦 カ ー ド				主 審	副 審	
①	一回戦	9:00~	大井SC		VS	秦野本町SS	南足柄FC-O	南林間SC	ハリマオSC
②	一回戦	9:40~	南林間SC		VS		ハリマオSC	①の勝	①の勝 ①の負
③	一回戦	10:20~	南足柄FC-O		VS		FC今宿	②の勝	②の勝 ②の負
④	一回戦	11:00~	FCシリウス		VS		横浜深園SC	③の勝	③の勝 ③の負
⑤	リトライ	11:40~	①の負		VS		②の負	④の勝	④の勝 ④の負
⑥	準々決勝	12:20~	①の勝		VS		②の勝	⑤の勝	⑤の勝 ⑤の負
⑦	準々決勝	13:00~	③の勝		VS		④の勝	⑥の勝	⑥の勝 ⑥の負
⑧	リトライ	13:40~	③の負		VS		④の負	⑦の勝	⑦の勝 ⑦の負
⑨	準決勝	14:20~	⑥の勝		VS		⑦の勝	⑧の勝	⑧の勝 ⑧の負
⑩	三 決	15:10~	A⑨負		VS		B⑨負	協会	協会 協会

※試合時間は全て、15分-3分-15分で行います。

※同点の場合は三決も含め全て、PK合戦とする。

## 第6回金太郎カップ少年サッカー大会(U-9)の歩み

回数	年度	優 勝	準 優 勝	三 位	敢 闘 賞
第1回	平成26年	矢作SC (小田原市)	平塚旭少年SC (平塚市)	若宮SC (厚木市)	北大和FC (大和市)
第2回	平成27年	小山台SC (横浜市)	ファイザガーズ (南足柄市)	おなりレパーズ (鎌倉市)	福沢SC (南足柄市)
第3回	平成28年	腰越FC (鎌倉市)	大原FC (平塚市)	FC中井 (足柄上郡)	南毛利FC (厚木市)
第4回	平成29年	初声ジュニアFC (三浦市)	FCレガール (座間市)	FC明浜 (横須賀市)	真土イレブンス (平塚市)
第5回	平成30年	FC本郷 (横浜市)	横浜深園SC (横浜市)	ハリマオSC (厚木市)	FC今宿 (茅ヶ崎市)
第6回	令和元年				

## 金太郎カップ少年サッカー大会における注意事項

金太郎カップ(U-9)サッカー大会実施に当たり、試合に対する注意事項、及び各施設管理音からも注意・指摘事項を受けておりますので、選手並びに指導者・父母の方々には必ず守って下さいます様、ご指導を宜しくお願い致します。

### 【注意事項】

1. 15分ー3分ー15分の試合時間は、飲水タイムは取りませんので、各チームで試合中に水分の補給が出来る様、準備・指導願います。
2. **グラウンド内・ベンチではすべて禁煙です。**  
(各施設管理部門から依頼がきております)  
喫煙される方は、敷地外でお願い致します。
3. 体育センターの**ピロティー及び通路ではボールは絶対に蹴らない・遊ばない**で下さい。
4. 各施設の**壁にボールを当てない**よう指導願います。
5. 立ち入り禁止区域には絶対に入らない様お願い致します。

### 《お願い事項！！》

■ 部分に車を駐車・停車すると**放置車両**ということで、処罰(罰金15,000円徴収)されますので、絶対に駐車・停車しない様、指導者・保護者にお伝え下さい。  
**土・日は、必ずパトロールカーが巡回**に来ます。



以 上