

第1回 みどりや杯争奪 秦野市少年サッカー大会

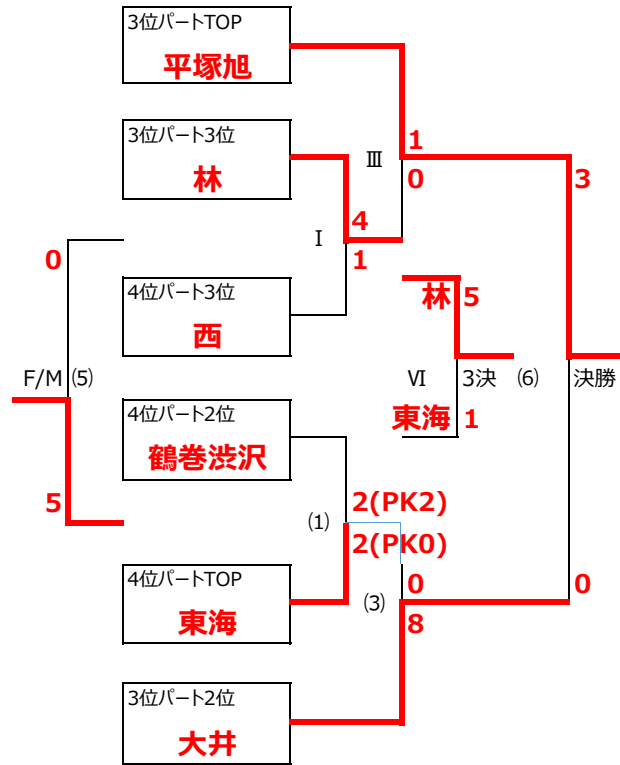
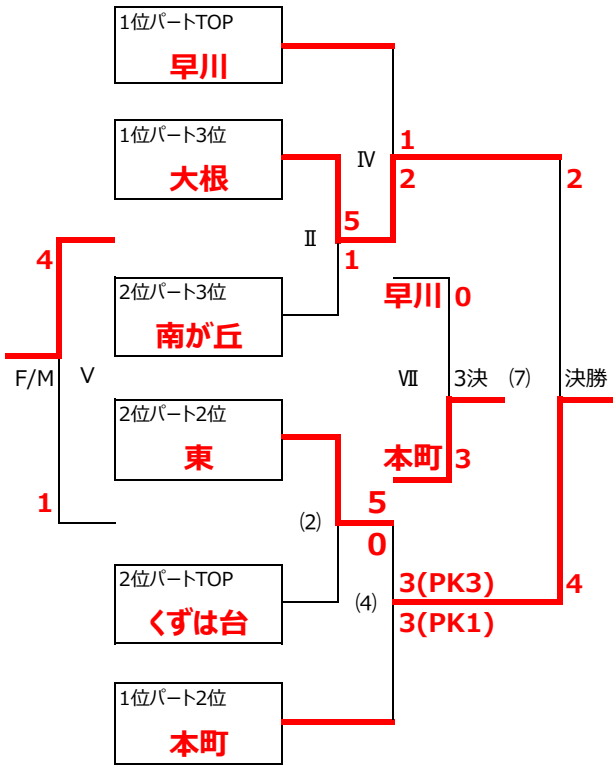
2019年4月21日（日）順位別トーナメント

チャンピオントーナメント

表彰： 優勝 **東 F C**
 準優勝 **大根 R**
 第3位 **秦野本町 S S**
 敢闘賞 **早川 S C**

プレミアトーナメント

表彰： 優勝 **平塚旭 S C**
 準優勝 **大井 S C**
 第3位 **林 S C**
 敢闘賞 **東海 ブレズ**



時間割

Aコート

No.	時間	対戦	審判
I	9:30	3位パート3位 林 4 — 1 西 4位パート3位 平塚旭 3位パートTOP	
II	10:10	1位パート3位 大根 5 — 1 南が丘 2位パート3位 林 I勝	
III	10:50	3位パートTOP 平塚旭 1 — 0 林 I勝 1位パートTOP 早川	
IV	11:30	1位パートTOP 早川 1 — 2 大根 II勝 南が丘 II負	
V	12:10	II負 南が丘 4 — 1 くずは台 (2)負 大根 II勝	
VI	12:50	III負 林 5 — 1 東海 (3)負 大根 (2)負 くずは台	
VII	13:30	IV負 早川 0 — 3 本町 本町 VI勝 林	
	14:10	閉会式	

Bコート

No.	時間	対戦	審判
(1)	9:30	4位パート2位 鶴巻渋谷 2 — 0 PK 2 東海 4位パートTOP 3位パート2位 大井	
(2)	10:10	2位パート2位 東 5 — 0 くずは台 2位パートTOP (1)勝 東海	
(3)	10:50	(1)勝 東海 0 — 8 大井 3位パート2位 1位パート2位 本町	
(4)	11:30	(2)勝 東 3 — 3 PK 1 本町 1位パート2位 I負 西	
(5)	12:10	I負 西 0 — 5 鶴巻渋谷 (1)負 (2)勝 東	
(6)	12:50	III勝 平塚旭 3 — 0 大井 (3)勝 (1)負 鶴巻渋谷	
(7)	13:30	IV勝 大根 2 — 4 東 (4)勝 (6)勝 平塚旭	
	14:10	閉会式	

2019年4月20日（土）予選リーグ

各ブロック同一順位間の優先は、勝ち点、得失点差、総得点、コイントスで決定する。

Aブロック

	本町	くずは台	西	大井	勝点	得失点	得点	順位	
本町		1 $\frac{\circ}{A-1}$ 0	11 $\frac{\circ}{A-4}$ 1	8 $\frac{\circ}{A-7}$ 0	9	19	20	1	1-2
くずは台	0 $\frac{\bullet}{A-1}$ 1		5 $\frac{\circ}{B-7}$ 0	2 $\frac{\circ}{B-4}$ 1	6	5	7	2	2-1
西	1 $\frac{\bullet}{A-4}$ 11	0 $\frac{\bullet}{B-7}$ 5		1 $\frac{\bullet}{B-1}$ 9	0	-23	2	4	4-3
大井	0 $\frac{\bullet}{A-7}$ 8	1 $\frac{\bullet}{B-4}$ 2	9 $\frac{\circ}{B-1}$ 1		3	-1	10	3	3-2

Bブロック

	大根	東海	東	平塚旭	勝点	得失点	得点	順位	
大根		10 $\frac{\circ}{A-2}$ 1	4 $\frac{\circ}{A-5}$ 0	0 $\frac{\bullet}{A-8}$ 4	6	9	14	1	1-3
東海	1 $\frac{\bullet}{A-2}$ 10		2 $\frac{\bullet}{B-8}$ 7	3 $\frac{\bullet}{B-5}$ 5	0	-16	6	4	4-1
東	0 $\frac{\bullet}{A-5}$ 4	7 $\frac{\circ}{B-8}$ 2		6 $\frac{\circ}{B-2}$ 3	6	4	13	2	2-2
平塚旭	4 $\frac{\circ}{A-8}$ 0	5 $\frac{\circ}{B-5}$ 3	3 $\frac{\bullet}{B-2}$ 6		6	3	12	3	3-1

Cブロック

	南が丘	鶴巻渋沢	林	早川	勝点	得失点	得点	順位	
南が丘		9 $\frac{\circ}{A-3}$ 0	3 $\frac{\circ}{A-6}$ 2	0 $\frac{\bullet}{A-9}$ 11	6	-1	12	2	2-3
鶴巻渋沢	0 $\frac{\bullet}{A-3}$ 9		0 $\frac{\bullet}{B-9}$ 2	0 $\frac{\bullet}{B-6}$ 11	0	-22	0	4	4-2
林	2 $\frac{\bullet}{A-6}$ 3	2 $\frac{\circ}{B-9}$ 0		0 $\frac{\bullet}{B-3}$ 6	3	-5	4	3	3-3
早川	11 $\frac{\circ}{A-9}$ 0	11 $\frac{\circ}{B-6}$ 0	6 $\frac{\circ}{B-3}$ 0		9	28	28	1	1-1

時間割

Aコート

No.	時間	対戦		審判
1	9:30	本町	1 — 0 くずは台	南が丘
2	10:10	大根	10 — 1 東海	本町
3	10:50	南が丘	9 — 0 鶴巻渋沢	大根
	11:30	開会式		
4	11:50	西	1 — 11 本町	南が丘
5	12:30	東	0 — 4 大根	西
6	13:10	林	2 — 3 南が丘	東
7	13:50	本町	8 — 0 大井	林
8	14:30	大根	0 — 4 平塚旭	本町
9	15:10	南が丘	0 — 11 早川	大根

Bコート

No.	時間	対戦		審判
1	9:30	西	1 — 9 大井	鶴巻渋沢
2	10:10	東	6 — 3 平塚旭	西
3	10:50	林	0 — 6 早川	東
	11:30	開会式		
4	11:50	くずは台	2 — 1 大井	鶴巻渋沢
5	12:30	東海	3 — 5 平塚旭	くずは台
6	13:10	鶴巻渋沢	0 — 11 早川	東海
7	13:50	くずは台	5 — 0 西	早川
8	14:30	東海	2 — 7 東	くずは台
9	15:10	鶴巻渋沢	0 — 2 林	東海