


第9回 秦野カップ^o

2018



開催日	12月8日(土) 12月9日(日)
会場	秦野市 おおね公園 なでしこ運動広場 末広小学校 立野緑地スポーツ広場 秦野市陸上競技場
主催	くずは台キッカーズ 南が丘少年少女サッカークラブ
後援	秦野市サッカー協会少年委員会
協力	秦野西FC 鶴巻ドラゴンズ
協賛	アルセントロ/コントレイルマーケット 秦野ガス株式会社 株式会社メガスポーツ(スポーツ オーソリティ)

◆◆ 第9回 秦野カップ ◆◆

～ご挨拶～

「第9回 秦野カップ」へのご参加、誠にありがとうございます。

今年も、くずは台キッカーズと南が丘少年少女サッカークラブ合同で大会を開催いたします。

参加いただいた30チームは、日頃から大変お世話になっているだけではなく、そのチーム運営や子ども達の指導においても多くを見習わせていただいている素晴らしいチームばかりです。

どうぞ例年同様、気持ちよく大会に参加され、大いに親睦を図っていただきたいと思います。

至らぬ点もあると思いますが、この2日間は力を合わせて大会運営に臨みますので、どうぞよろしくお願いいたします。

くずは台K 代表 秋場 益男

南が丘SC 代表 阿部 義次

◆ 参加チーム

秦野	秦野本町サッカー少年団
	秦野東 FC
	秦野西 FC
	渋沢スポーツ少年団サッカークラブ
	秦野フットボールクラブ
	鶴巻ドラゴンズ
	くずは台キッカーズ
	南が丘少年少女サッカークラブ
伊勢原	山王ジュニアフットボールクラブ
	FCしらゆりシーガルズ
平塚	FC アルファ
	金田キッカーズ
茅ヶ崎	鶴が台スパイダースサッカークラブ
藤沢	FC 六合湘南台
	鶴南フットボールクラブ
海老名	中新田フットボールクラブ
大和	柳橋サッカークラブ
座間	FC シリウス
	小松原サッカークラブ
	座間サッカークラブ
厚木	南毛利フットボールクラブ
	林サッカークラブ
	若宮サッカークラブ
小田原	芦子サッカークラブ
	千代豊川スポーツクラブ
	町田サッカースポーツ少年団
南足柄	岡本サッカークラブ
中井	FC 中井
大磯	大磯町サッカースポーツ少年団
川崎	南百合丘サッカークラブ
横浜	黒滝サッカークラブ
横須賀	TADO なかよしサッカークラブ

大会要綱

1. 主旨 サッカーを通じ子供達の健全な心身を作り、その日頃の練習の成果を大会を通じ披露し、参加チーム相互の親睦、交流を目的とする。
2. 主催 ぐずは台キッカーズ / 南が丘少年少女サッカークラブ
後援 秦野市サッカー協会少年委員会
協力 西 FC / 鶴巻ドラゴンズ
協賛 Contrale Market(コントレイルマーケット) / ALCENTRO(アルセントロ)
秦野ガス株式会社
株式会社メガスポーツ (スポーツオーソリティ秦野店)
3. 期日 2018年12月8日(土)、12月9日(日)
4. 参加資格 小学校6年生以下で構成され、スポーツ傷害保険に加入しているチーム
5. 参加費 8,000円
6. 会場 12月8日 秦野市立末広小学校 / 陸上競技場 / なでしこ運動広場 / おおね公園
12月9日 秦野市立末広小学校 / 立野緑地スポーツ広場 / なでしこ運動広場 / おおね公園
7. 競技方法
 - ① 1日目は4チーム(8ブロック)の総当りの予選リーグを行い、1位~4位までを決める。
 - ② 2日目は予選リーグの順位に従い、以下の通りトーナメントを行う。
 - ・ 各ブロック1位は1位パートに進み、おおね公園でトーナメント戦を行う。
 - ・ 各ブロックの2位は2位パートに進み、なでしこでトーナメント戦を行う。
 - ・ A~Dブロックの3位、4位はK3,4位パートに進み、末広小学校でトーナメント戦を行う。
 - ・ E~Hブロックの3位、4位はM3,4位パートに進み、立野緑地スポーツ広場でトーナメント戦を行う。
8. 表彰

【1位パート】	【2位パート】
優勝 楯、メダル 14個	優勝 楯、メダル 14個
準優勝 楯、メダル 14個	準優勝 楯、メダル 14個
3位 楯、メダル 14個	3位 楯、メダル 14個
4位 楯	4位 楯
他チームには敢闘賞を授与します。	他チームには敢闘賞を授与します。
【K3・4位パート】	【M3・4位パート】
優勝 楯、メダル 14個	優勝 楯、メダル 14個
準優勝 楯、メダル 14個	準優勝 楯、メダル 14個
3位 楯	3位 楯
4位 楯	4位 楯
他チームには敢闘賞を授与します。	他チームには敢闘賞を授与します。

【各チーム1名に優秀選手賞を授与します】

9. 競技規則

- ① 2018年日本サッカー協会競技規則に準ずる。ただし、8人制とする。フィールド、ボール、交代の手続きは、8人制サッカー競技規則に準ずる。
- ② フィールドの大きさ68m×50m、フリーキック7m（センターサークルも同様）、ペナルティーマーク8m、ゴールエリア4m、ペナルティエリア12m、交代ゾーン6m（ハーフウェイラインを挟んで3m）とする。
- ③ 試合球は公認球・認定球の4号ボールとし、各チームによる持ち寄りとする。
- ④ 試合時間
1日目予選リーグ 20分ハーフ（20-5-20）とする。
2日目順位パート 1位パートおよび2位パートは20分ハーフ（20-5-20）とする。3・4位パートは15分ハーフ（15-5-15）とする。
- ⑤ 1日目予選リーグのおおね公園となでしこ運動広場では、**試合開始10分前に本部前に集合し、用具チェックおよび試合開始のコート決めを行う。円滑な試合進行のため、ご協力をお願いいたします。**
1日目予選リーグの陸上競技場、末広小学校および2日目の順位パートでは、**試合開始5分前に本部前に集合**をお願いします。
- ⑥ 交代は「自由な交代」とする。メンバー票及び交代票は使用しない。
- ⑦ 1日目の順位は次の（1）～（5）の順に決定する。
（1）勝点（勝：3、分：1、負：0、不戦勝：3、不戦敗：-1）
（2）得失点 （3）総得点 （4）当該チームの対戦成績 （5）コイントス
- ⑧ 2日目のパート別試合で同点の場合はPK（両チーム3人ずつ、同点の場合はサドンデス）により勝者を決する。但し、フレンドリーはPK無し。
- ⑨ 警告・退場は、その試合のみ適用とする。退場を命じられた場合、プレーする競技者を補充することができる。
- ⑩ 各チームとも、正副として異色のユニフォームを用意するものとし、金属ポイント及び取替式スタッドのスパイクの使用は認めない。
- ⑪ キックオフに遅れたチーム及びキックオフ時に競技者が6人に満たないチームは、理由を問わず0-5での負けとする。

10. 審判

- ① 各チーム2名以上帯同し、対戦表に基づき参加各チームのご協力をお願いします。
- ② 審判の方は審判服の着用をお願いします。
- ③ **試合開始10分前に本部前に集合**をお願いします。
- ④ 1日目の予選リーグは、直前の試合終了する前に、本部前で用具チェックおよびコイントスによるコート決めを行うようにお願いします。

11. 注意事項

- ① 大会中の事故に関しては、各チームで責任を持って対処して下さい。
- ② **1日目予選リーグのおおね公園となでしこ運動広場では、試合開始10分前には本部前に集合してください。競技場の利用時間及び冬場の日没時間を考慮し、インターバルを設けずに進行します。円滑な試合進行のため、ご協力をお願いいたします。**
- ③ 開会式は行いません。
- ④ 表彰式を12月9日の決勝戦終了後に各会場にて行います。
- ⑤ 小雨決行いたしますが、中止の場合は6時までにご連絡いたします。
- ⑥ ごみは必ず持ち帰して下さい。（会場美化にご協力をお願いします。）
- ⑦ 喫煙は決められた場所で行います。
- ⑧ 各会場の駐車台数は、**おおね公園 各チーム3台、その他会場 各チーム4台まで**とさせていただきます。
- ⑨ 会場への車両入場時間は、以下の通りといたします。
おおね公園 8時以降、おおね公園そばポンプ場 8時半以降
1日目の陸上競技場、末広小、なでしこ運動広場は7時半以降
2日目の末広小、立野緑地スポーツ広場、なでしこ運動広場は8時以降
近隣住民の迷惑となりますので、時間厳守をお願いいたします。また、**駐車場では現地の案内係の指示に従い指定された範囲への駐車**をお願いします。

- ⑩ 各会場のグラウンド周辺の壁やネットに向かってボールを蹴らないようチーム内に徹底をお願いします。その他各会場の固有の注意事項は、会場案内をご確認の上、順守いただきますようお願いいたします。
- ⑪ 雨天により1日のみの開催となった場合は、以下の通りとします。
- 2日目中止となった場合、1日目の結果（2ブロック内）の成績で表彰を決定します。
 - 1日目中止となった場合、P14「16. 1日目雨天中止時の対戦表」に従い2ブロックでのトーナメント戦で試合を行います。試合時間は短縮し、15分ハーフ（15-5-15）とします。
通常開催とは、**会場が変わりますので、ご注意ください。対戦表をよくご確認の上、来場ください。**
 - 各ブロックの順位パートを抽選により決定します。主催チームによる厳選な抽選により、以下の通り、決定させていただきます。
【抽選結果】
1位パート……E,Fブロック 2位パート……C,Dブロック
K3、4位パート……A,Bブロック M3、4位パート……G,Hブロック
 - 尚、会場、グラウンド状況により試合時間を短縮させていただく場合があります。

1.2. 連絡先

くずは台キッカーズ 秋場 益男
携帯：090-3330-3633
Eメール：masuoakiba16222@yahoo.co.jp

南が丘SC 阿部 義次
携帯：090-9307-5610
Eメール：yoabe2003@ezweb.ne.jp

秦野カップ事務局 南が丘SC 石川 剛
携帯：080-3503-4735
Eメール：tkishi2015sc@gmail.com

1.3. 歴代結果

	優勝	準優勝	3位	2位パート優勝
第2回(2011年)	大根 SC	小松原 SC	FC シリウス	南百合丘 SC
第3回(2012年)	小松原 SC	町田 SC	柳橋 SC	南百合丘 SC
第4回(2013年)	友愛 SC	秦野 FC	FC 今宿	町田 SC
第5回(2014年)	小松原 SC	鶴が台 SC	本町 SS	FC 山下
第6回(2015年)	南百合丘 SC	小松原 SC	鶴が台 SC	FC 相模野
第7回(2016年)	本町 SS	FC アルファ	鶴が台 SC	中井 FC
第8回(2017年)	鶴が台 SC	柳橋 SC	横須賀 FC コラソン	南百合丘 SC

お知らせ

1日目の試合結果は、「くずは台キッカーズ」の下記 HP でお知らせいたします。

<http://kuzuhadai-k.org/>

また、試合結果の速報は下記のサイト（パソコン、スマホ対応）で掲載いたします。

http://scoremg.rocket3.net/res_top.asp?userid=gaoka

（本サイトは運営側での結果集計用途のサイトを公開するものです。

掲載順は会場、試合順とも順不同となる場合があります）



14. 予選リーグ対戦表 12月8日(土)

◆ 秦野市陸上競技場

Aブロック	小松原 SC	柳橋 SC	金田 K	西 FC	勝点	得点	失点	得失点	順位
小松原 SC									
柳橋 SC									
金田 K									
西 FC									

20分ハーフ (20-5-20)

	キックオフ	A	スコア	B	主審	副審	副審
①	9:00	小松原 SC		柳橋 SC	西 FC	金田 K	金田 K
②	9:50	金田 K		西 FC	小松原 SC	柳橋 SC	柳橋 SC
③	10:35	インターバル 30分					
④	11:05	小松原 SC		金田 K	柳橋 SC	西 FC	西 FC
⑤	11:55	柳橋 SC		西 FC	金田 K	小松原 SC	小松原 SC
⑥	12:40	インターバル 30分					
⑦	13:10	柳橋 SC		金田 K	西 FC	小松原 SC	小松原 SC
⑧	14:00	小松原 SC		西 FC	金田 K	柳橋 SC	柳橋 SC

◆ 未広小学校

Bブロック	渋沢 SC	南百合丘	町田 FC	林 SC	勝点	得点	失点	得失点	順位
渋沢 SC									
南百合丘									
町田 FC									
林 SC									

20分ハーフ (20-5-20)

	キックオフ	A	スコア	B	主審	副審	副審
①	9:00	渋沢 SC		南百合丘	町田 FC	林 SC	林 SC
②	9:50	町田 FC		林 SC	渋沢 SC	南百合丘	南百合丘
③	10:35	インターバル 30分					
④	11:05	渋沢 SC		町田 FC	林 SC	南百合丘	南百合丘
⑤	11:55	南百合丘		林 SC	渋沢 SC	町田 FC	町田 FC
⑥	12:40	インターバル 30分					
⑦	13:10	南百合丘		町田 FC	林 SC	渋沢 SC	渋沢 SC
⑧	14:00	渋沢 SC		林 SC	南百合丘	町田 FC	町田 FC

◆ なでしこ運動広場

Cブロック	東 FC	南毛利 FC	鶺南 FC	FC シリウス	勝点	得点	失点	得失点	順位
東 FC									
南毛利 FC									
鶺南 FC									
FC シリウス									

Dブロック	山王 JFC	中新田 FC	大磯 SSS	くずは台 K	勝点	得点	失点	得失点	順位
山王 JFC									
中新田 FC									
大磯 SSS									
くずは台 K									

Eブロック	本町 SS	FC アルファ	岡本 SC	鶴が台 SC	勝点	得点	失点	得失点	順位
本町 SS									
FC アルファ									
岡本 SC									
鶴が台 SC									

Aコート（管理棟側）

20分ハーフ（20-5-20） 本部前に10分前に集合

	キックオフ	A	スコア	B	主審	副審	副審
①	9:00	東 FC		南毛利 FC	②A	②B	②B
②	9:45	大磯 SSS		くずは台 K	①勝	①負	①負
③	10:30	本町 SS		FC アルファ	②B	②A	②A
④	11:15	東 FC		鶺南 FC	③勝	③負	③負
⑤	12:00	中新田 FC		くずは台 K	④勝	④負	④負
⑥	12:45	本町 SS		岡本 SC	⑤勝	⑤負	⑤負
⑦	13:30	東 FC		FC シリウス	⑥勝	⑥負	⑥負
⑧	14:15	山王 JFC		くずは台 K	⑦勝	⑦負	⑦負
⑨	15:00	本町 SS		鶴が台 SC	⑧勝	⑧負	⑧負

Bコート（テニスコート側）

	キックオフ	A	スコア	B	主審	副審	副審
I	9:00	鶺南 FC		FC シリウス	II A	II B	II B
II	9:45	山王 JFC		中新田 FC	I 勝	I 負	I 負
III	10:30	岡本 SC		鶴が台 SC	II B	II A	II A
IV	11:15	南毛利 FC		FC シリウス	III 勝	III 負	III 負
V	12:00	山王 JFC		大磯 SSS	IV 勝	IV 負	IV 負
VI	12:45	FC アルファ		鶴が台 SC	V 勝	V 負	V 負
VII	13:30	南毛利 FC		鶺南 FC	VI 勝	VI 負	VI 負
VIII	14:15	中新田 FC		大磯 SSS	VII 勝	VII 負	VII 負
IX	15:00	FC アルファ		岡本 SC	VIII 勝	VIII 負	VIII 負

◆ おおね公園

Fブロック	座間 SC	黒滝 SC	千代豊川	鶴巻 D	勝点	得点	失点	得失点	順位
座間 SC									
黒滝 SC									
千代豊川									
鶴巻 D									

Gブロック	秦野 FC	FCしらゆり	芦子 SC	TADO	勝点	得点	失点	得失点	順位
秦野 FC									
FCしらゆり									
芦子 SC									
TADO									

Hブロック	若宮 SC	FC中井	六合湘南台	南が丘 SC	勝点	得点	失点	得失点	順位
若宮 SC									
FC中井									
六合湘南台									
南が丘 SC									

Aコート (プール側)

20分ハーフ (20-5-20) 本部前に10分前に集合

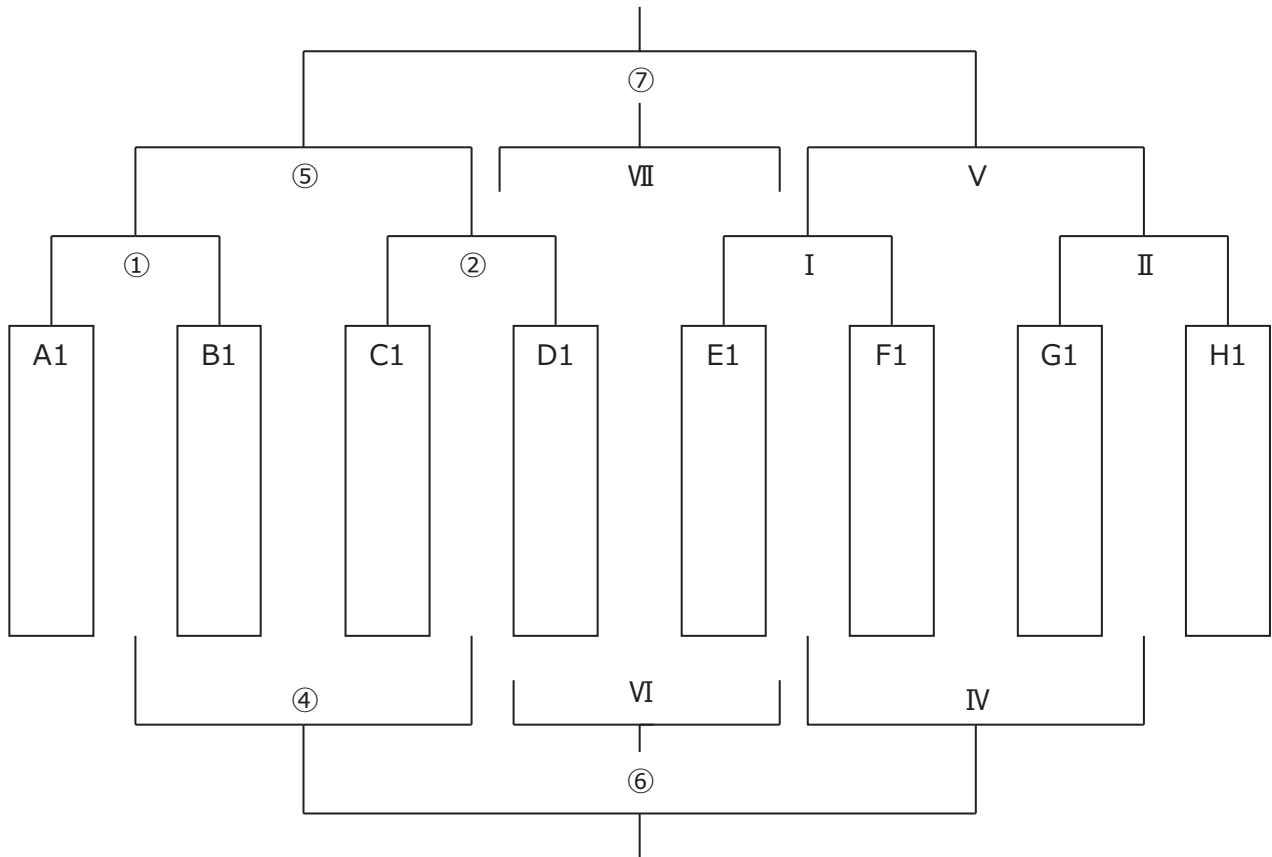
	キックオフ	A	スコア	B	主審	副審	副審
①	9:15	秦野 FC		FCしらゆり	②A	②B	②B
②	10:00	若宮 SC		FC中井	①勝	①負	①負
③	10:45	FCしらゆり		芦子 SC	②B	②A	②A
④	11:30	千代豊川		鶴巻 D	③勝	③負	③負
⑤	12:15	FCしらゆり		TADO	④勝	④負	④負
⑥	13:00	FC中井		六合湘南台	⑤勝	⑤負	⑤負
⑦	13:45	座間 SC		鶴巻 D	⑥勝	⑥負	⑥負
⑧	14:30	若宮 SC		六合湘南台	⑦勝	⑦負	⑦負
⑨	15:15	黒滝 SC		鶴巻 D	⑧勝	⑧負	⑧負

Bコート (駐車場側)

	キックオフ	A	スコア	B	主審	副審	副審
I	9:15	芦子 SC		TADO	II A	II B	II B
II	10:00	六合湘南台		南が丘 SC	I 勝	I 負	I 負
III	10:45	秦野 FC		TADO	II B	II A	II A
IV	11:30	座間 SC		黒滝 SC	III 勝	III 負	III 負
V	12:15	若宮 SC		南が丘 SC	IV 勝	IV 負	IV 負
VI	13:00	秦野 FC		芦子 SC	V 勝	V 負	V 負
VII	13:45	黒滝 SC		千代豊川	VI 勝	VI 負	VI 負
VIII	14:30	FC中井		南が丘 SC	VII 勝	VII 負	VII 負
IX	15:15	座間 SC		千代豊川	VIII 勝	VIII 負	VIII 負

15. 順位決定トーナメント 12月9日(日)

◆ 1位パート (おおね公園)



Aコート (プール側)

20分ハーフ (20-5-20)

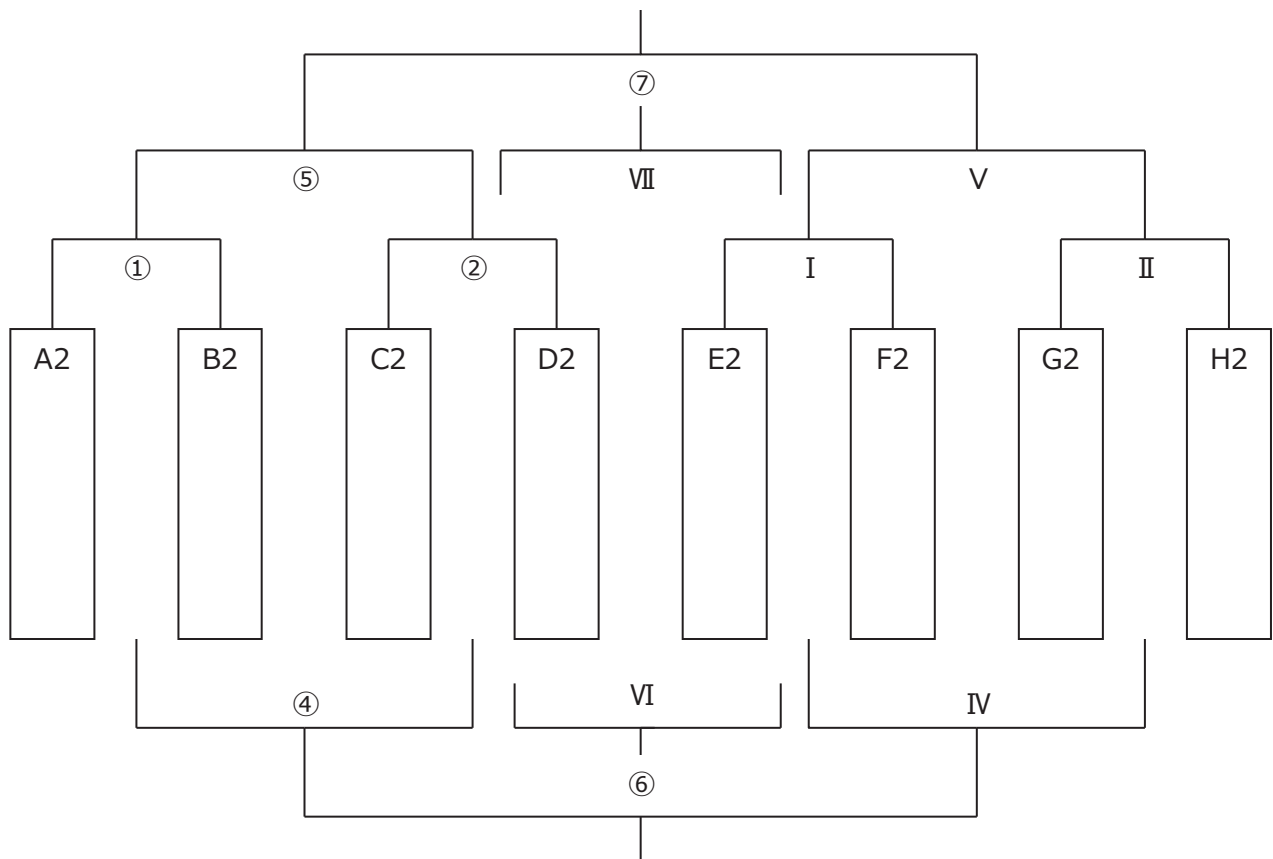
	キックオフ	A	スコア	B	主審	副審	副審
①	9:30	A1		B1	②A	②B	②B
②	10:20	C1		D1	①勝	①負	①負
③	11:05	インターバル 15分					
④	11:20	①負け		②負け	②勝	②勝	①勝
⑤	12:10	①勝ち		②勝ち	④勝	④負	④負
⑥	13:00	④勝ち		IV勝ち	⑤勝	⑤負	⑤負
⑦	13:50	⑤勝ち		V勝ち	本部	本部	本部

Bコート (駐車場側)

20分ハーフ (20-5-20)

	キックオフ	A	スコア	B	主審	副審	副審
I	9:30	E1		F1	II A	II B	II B
II	10:20	G1		H1	I 勝	I 負	I 負
III	11:05	インターバル 15分					
IV	11:20	I 負け		II 負け	II 勝	II 勝	I 勝
V	12:10	I 勝ち		II 勝ち	IV 勝	IV 負	IV 負
VI	13:00	④負け		IV負け	V 勝	V 負	V 負
VII	13:50	⑤負け		V負け	VI 勝	VI 負	VI 負

◆ 2位パート (なでしこ運動広場)



Aコート (管理棟側)

20分ハーフ (20-5-20)

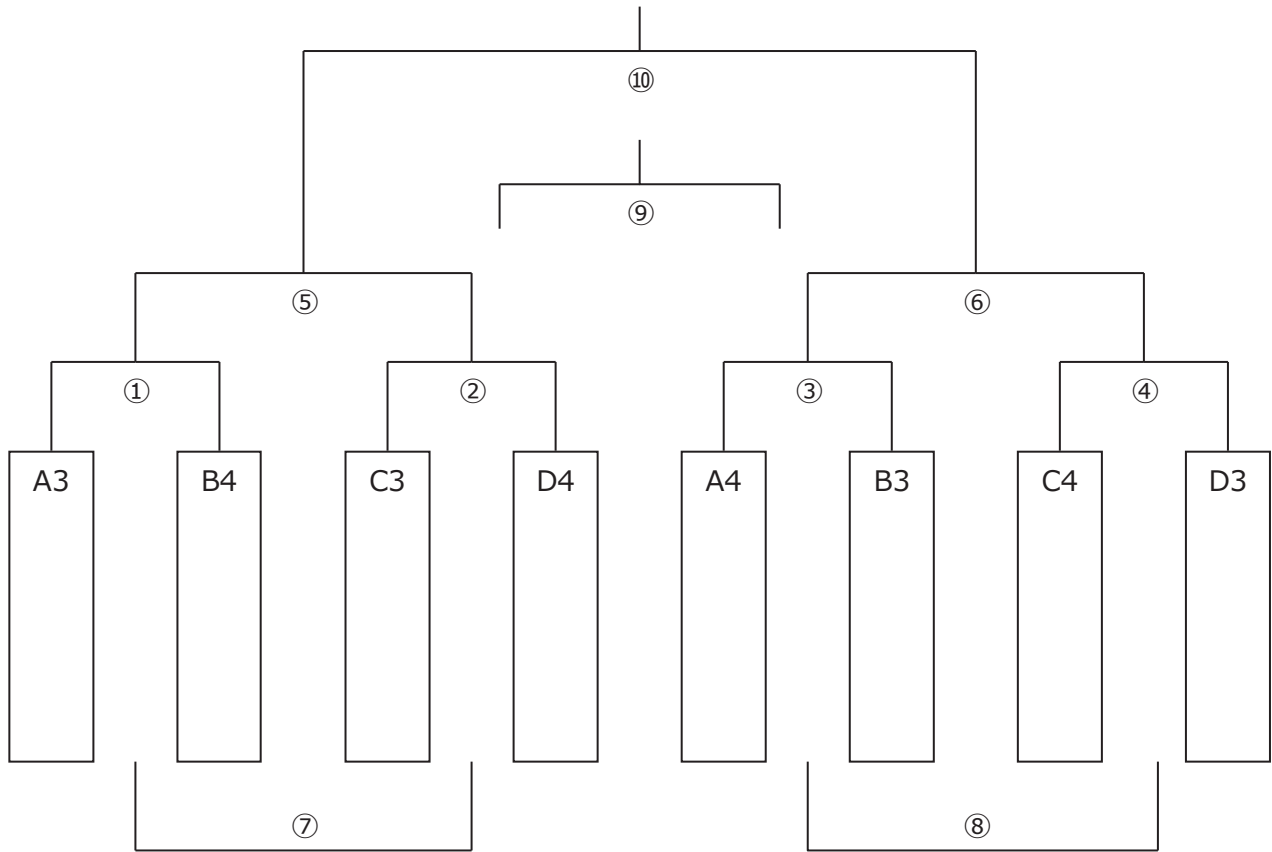
	キックオフ	A	スコア	B	主審	副審	副審	
①	9:30	A2		B2	②A	②B	②B	
②	10:20	C2		D2	①勝	①負	①負	
③	11:05	インターバル 15分						
④	11:20	①負け		②負け	②勝	②勝	①勝	
⑤	12:10	①勝ち		②勝ち	④勝	④負	④負	
⑥	13:00	④勝ち		IV勝ち	⑤勝	⑤負	⑤負	
⑦	13:50	⑤勝ち		V勝ち	本部	本部	本部	

Bコート (テニスコート側)

20分ハーフ (20-5-20)

	キックオフ	A	スコア	B	主審	副審	副審	
I	9:30	E2		F2	II A	II B	II B	
II	10:20	G2		H2	I 勝	I 負	I 負	
III	11:05	インターバル 15分						
IV	11:20	I 負け		II 負け	II 勝	II 勝	I 勝	
V	12:10	I 勝ち		II 勝ち	IV 勝	IV 負	IV 負	
VI	13:00	④負け		IV負け	V 勝	V 負	V 負	
VII	13:50	⑤負け		V負け	VI 勝	VI 負	VI 負	

◆ K3・4 位パート (末広小学校)

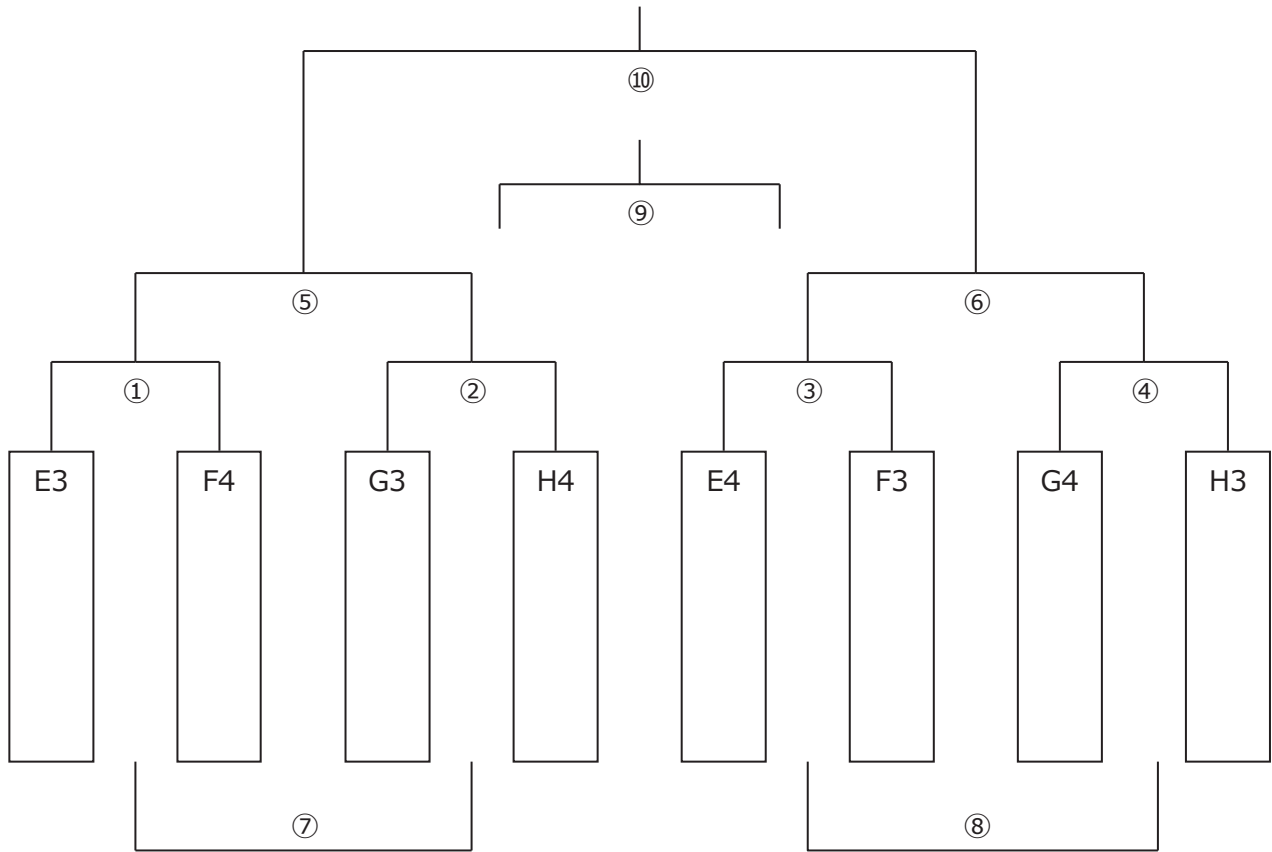


15分ハーフ (15-5-15)

	キックオフ	A	スコア	B	主審	副審	副審
①	9:00	A3		B4	②A	②B	②B
②	9:40	C3		D4	①勝	①負	①負
③	10:20	A4		B3	②勝	②負	②負
④	11:00	C4		D3	③勝	③負	③負
⑤	11:40	①勝ち		②勝ち	④勝	④負	④負
⑥	12:20	③勝ち		④勝ち	⑤勝	⑤負	⑤負
⑦	13:00	①負け		②負け	⑥勝	⑥負	⑥負
⑧	13:40	③負け		④負け	⑦勝	⑦負	⑦負
⑨	14:20	⑤負け		⑥負け	⑧勝	⑧負	⑧負
⑩	15:00	⑤勝ち		⑥勝ち	本部	本部	本部

※⑦、⑧は、フレンドリーマッチのため PK は行いません。

◆ M3・4 位パート (立野緑地スポーツ広場)



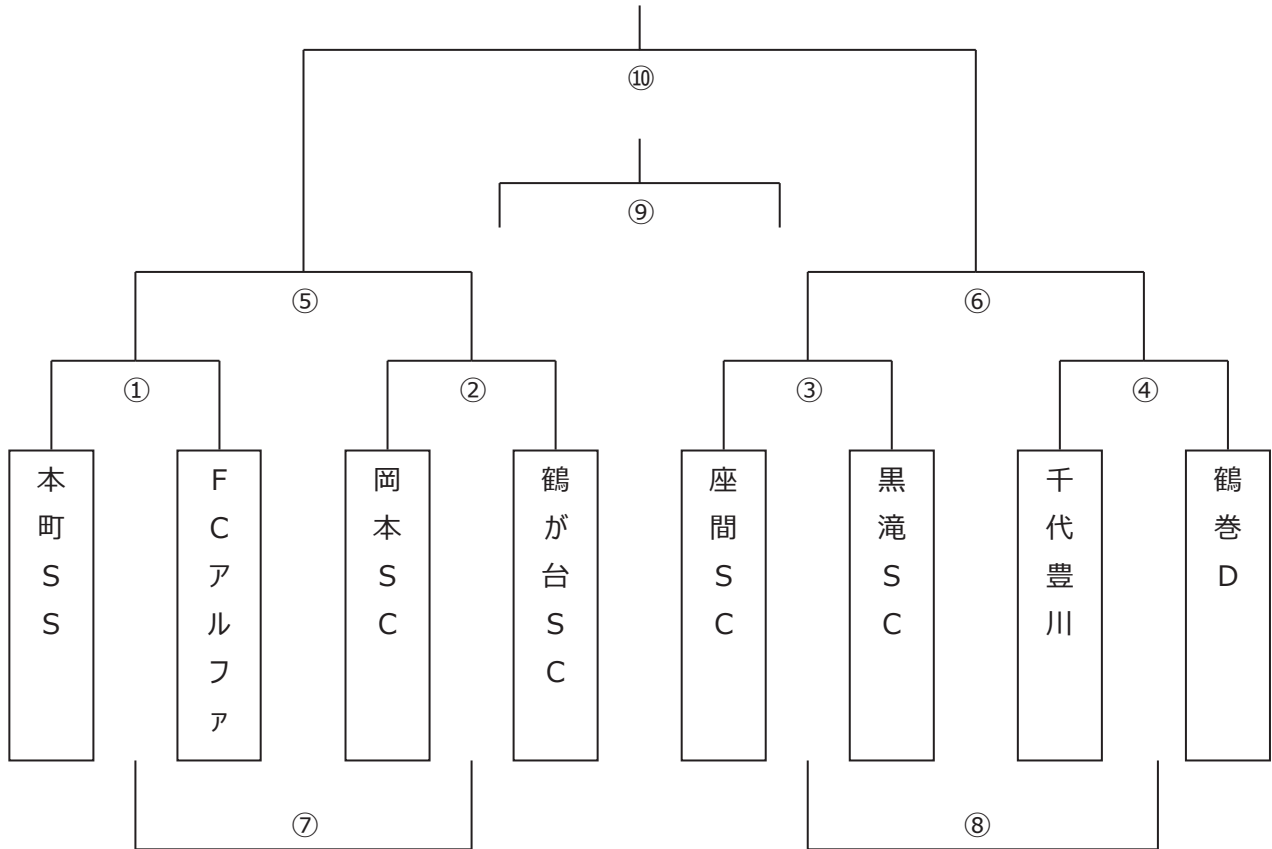
15分ハーフ (15-5-15)

	キックオフ	A	スコア	B	主審	副審	副審
①	9:00	E3		F4	②A	②B	②B
②	9:40	G3		H4	①勝	①負	①負
③	10:20	E4		F3	②勝	②負	②負
④	11:00	G4		H3	③勝	③負	③負
⑤	11:40	①勝ち		②勝ち	④勝	④負	④負
⑥	12:20	③勝ち		④勝ち	⑤勝	⑤負	⑤負
⑦	13:00	①負け		②負け	⑥勝	⑥負	⑥負
⑧	13:40	③負け		④負け	⑦勝	⑦負	⑦負
⑨	14:20	⑤負け		⑥負け	⑧勝	⑧負	⑧負
⑩	15:00	⑤勝ち		⑥勝ち	本部	本部	本部

※⑦、⑧は、フレンドリーマッチのため PK は行いません。

16. 1日目雨天中止時の対戦表 12月9日(日)

◆ 1位パート E,Fブロックチーム (おおね公園 Aコート プール側)

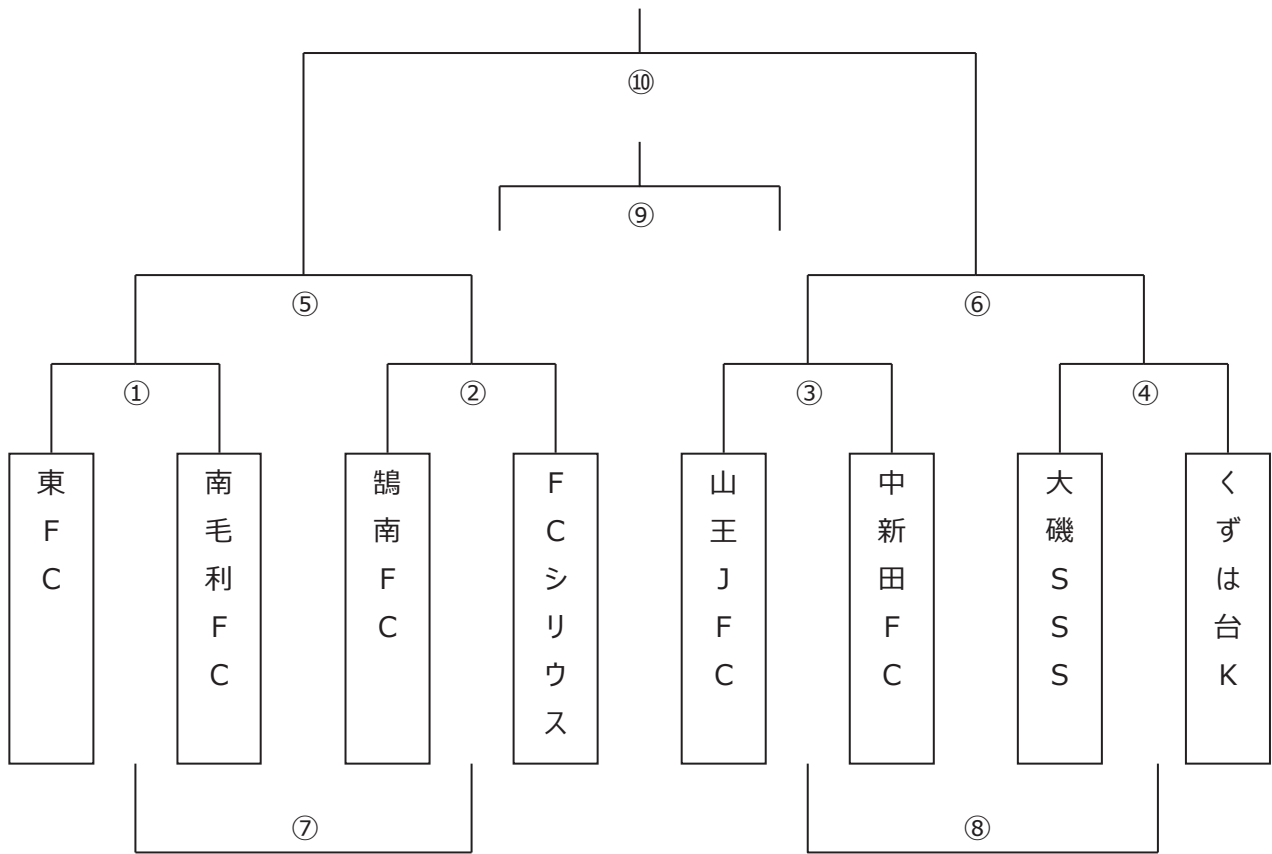


15分ハーフ (15-5-15)

	キックオフ	A	スコア	B	主審	副審	副審
①	9:15	本町 SS		FC アルファ	岡本 SC	鶴が台 SC	鶴が台 SC
②	9:55	岡本 SC		鶴が台 SC	本町 SS	FC アルファ	FC アルファ
③	10:35	座間 SC		黒滝 SC	鶴が台 SC	岡本 SC	岡本 SC
④	11:15	千代豊川		鶴巻 D	座間 SC	黒滝 SC	黒滝 SC
⑤	11:55	①勝ち		②勝ち	千代豊川	鶴巻 D	鶴巻 D
⑥	12:35	③勝ち		④勝ち	⑤勝	⑤負	⑤負
⑦	13:15	①負け		②負け	⑥勝	⑥負	⑥負
⑧	13:55	③負け		④負け	⑦勝	⑦負	⑦負
⑨	14:35	⑤負け		⑥負け	⑧勝	⑧負	⑧負
⑩	15:15	⑤勝ち		⑥勝ち	⑨勝	⑨負	⑨負

※⑦、⑧は、フレンドリーマッチのため PK は行いません。

◆ 2位パート C,Dブロックチーム (なでしこ運動広場 Aコート 管理棟側)

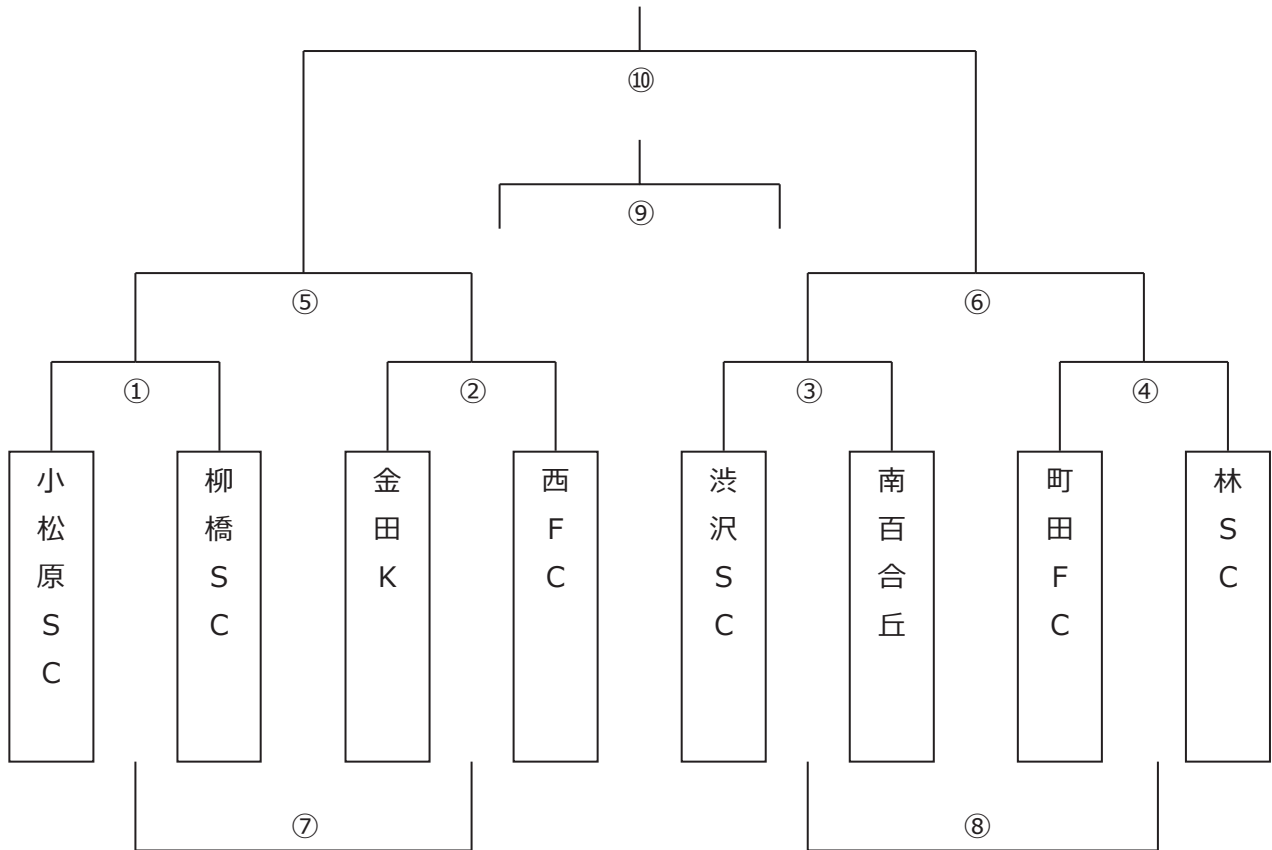


15分ハーフ (15-5-15)

	キックオフ	A	スコア	B	主審	副審	副審
①	9:00	東 FC		南毛利 FC	鶴南 FC	FC シリウス	FC シリウス
②	9:40	鶴南 FC		FC シリウス	東 FC	南毛利 FC	南毛利 FC
③	10:20	山王 JFC		中新田 FC	FC シリウス	鶴南 FC	鶴南 FC
④	11:00	大磯 SSS		ぐずは台 K	山王 JFC	中新田 FC	中新田 FC
⑤	11:40	①勝ち		②勝ち	大磯 SSS	ぐずは台 K	ぐずは台 K
⑥	12:20	③勝ち		④勝ち	⑤勝	⑤負	⑤負
⑦	13:00	①負け		②負け	⑥勝	⑥負	⑥負
⑧	13:40	③負け		④負け	⑦勝	⑦負	⑦負
⑨	14:20	⑤負け		⑥負け	⑧勝	⑧負	⑧負
⑩	15:00	⑤勝ち		⑥勝ち	⑨勝	⑨負	⑨負

※⑦、⑧は、フレンドリーマッチのため PK は行いません。

◆ K3、4位パート A,Bブロックチーム（なでしこ運動広場 Bコート テニスコート側）

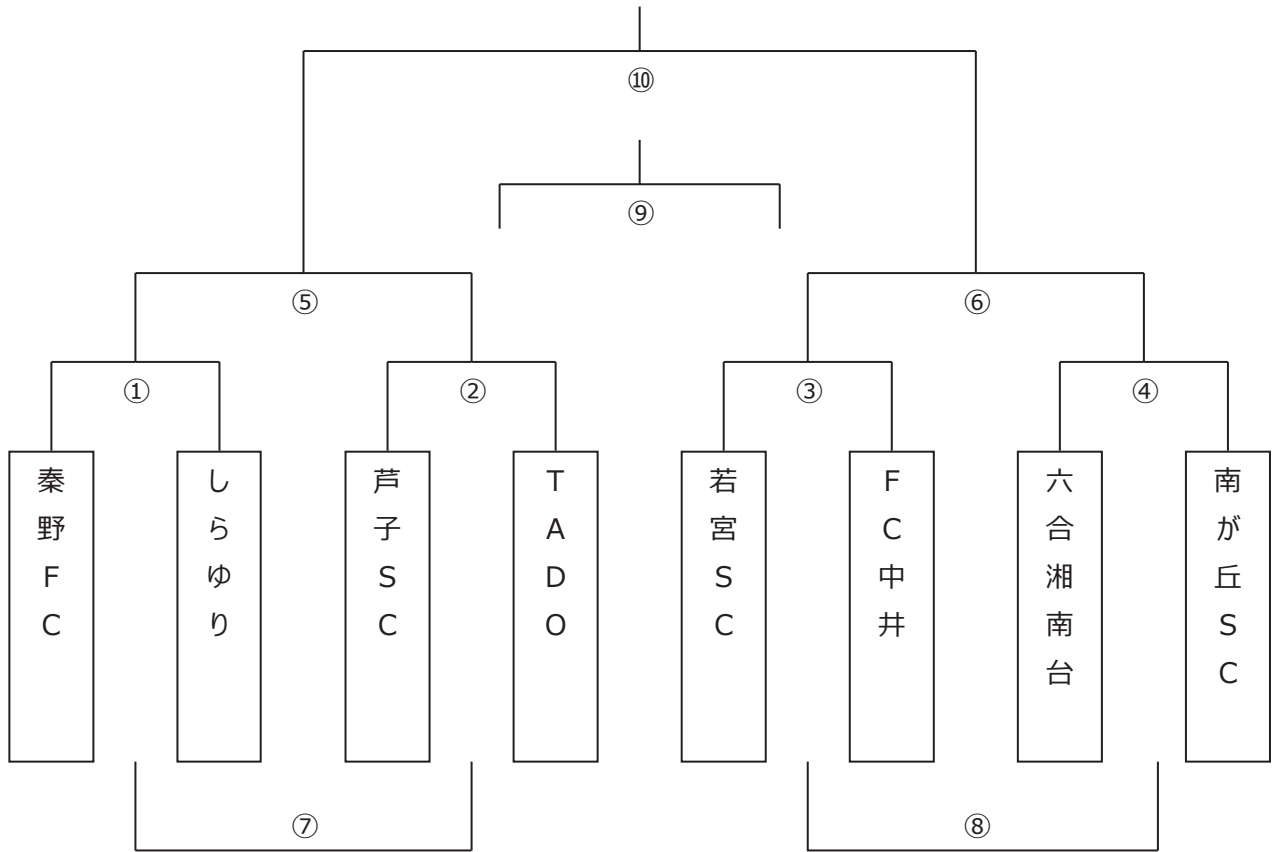


15分ハーフ (15-5-15)

	キックオフ	A	スコア	B	主審	副審	副審
①	9:00	小松原 SC		柳橋 SC	金田 K	西 FC	西 FC
②	9:40	金田 K		西 FC	小松原 SC	柳橋 SC	柳橋 SC
③	10:20	渋沢 SC		南百合丘	西 FC	金田 K	金田 K
④	11:00	町田 FC		林 SC	渋沢 SC	南百合丘	南百合丘
⑤	11:40	①勝ち		②勝ち	町田 FC	林 SC	林 SC
⑥	12:20	③勝ち		④勝ち	⑤勝	⑤負	⑤負
⑦	13:00	①負け		②負け	⑥勝	⑥負	⑥負
⑧	13:40	③負け		④負け	⑦勝	⑦負	⑦負
⑨	14:20	⑤負け		⑥負け	⑧勝	⑧負	⑧負
⑩	15:00	⑤勝ち		⑥勝ち	⑨勝	⑨負	⑨負

※⑦、⑧は、フレンドリーマッチのため PK は行いません。

◆ M3、4位パート G,Hブロックチーム（おおね公園 Bコート 駐車場側）



15分ハーフ (15-5-15)

	キックオフ	A	スコア	B	主審	副審	副審
①	9:00	秦野 FC		しらゆり	芦子 SC	TADO	TADO
②	9:40	芦子 SC		TADO	秦野 FC	しらゆり	しらゆり
③	10:20	若宮 SC		FC 中井	TADO	芦子 SC	芦子 SC
④	11:00	六合湘南台		南が丘 SC	若宮 SC	FC 中井	FC 中井
⑤	11:40	①勝ち		②勝ち	六合湘南台	南が丘 SC	南が丘 SC
⑥	12:20	③勝ち		④勝ち	⑤勝	⑤負	⑤負
⑦	13:00	①負け		②負け	⑥勝	⑥負	⑥負
⑧	13:40	③負け		④負け	⑦勝	⑦負	⑦負
⑨	14:20	⑤負け		⑥負け	⑧勝	⑧負	⑧負
⑩	15:00	⑤勝ち		⑥勝ち	⑨勝	⑨負	⑨負

※⑦、⑧は、フレンドリーマッチのため PK は行いません。