

# 第9回 西湘ベイ・サウス杯

## 2年生大会



**期日** 平成30年5月26日(土)

**会場** ゆめ公園グラウンド

**主催** 小田原南地区クラブ

(芦子SC・東台真鶴FC・三の丸FC・早川SC・湯河原SSS・千代豊川SC)

## 大会実施要項

- 1 趣 旨 サッカーを通じて少年、少女達の健全な成長と、他のチームとの交流、親睦を深める事を目的とする。  
また、近隣のクラブの友好的な相互信頼・協力による地域サッカーの普及発展に寄与するものとする。
- 2 期 日 平成30年5月26日(土)
- 3 会 場 ゆめ公園グラウンド(湯河原総合運動公園)  
<http://www.town.yugawara.kanagawa.jp/chousei/facilities-introduction/yumekouen/yume-park.html>
- 4 参加資格 小学校2年生以下の選手で構成されたチームで、20歳以上の責任ある引率者がいる事。
- 5 競技規則 現行の(財)日本サッカー協会8人制競技規則に準ずる。  
但し、以下の項目は本大会規定とする。  
(1)競技人数は6人とする。  
(2)試合時間は20分(10-3-10)とする。  
(3)コートサイズは42m×25mとする。少年用ゴールを使用する。  
センターサークルは半径3m、ペナルティエリアはゴールポストから半径6mとする。  
(4)選手交代は交代ゾーンより自由な交代とし交代要員及び回数の制限は無しとする。  
(5)試合球は4号ボールを使用し、各チーム持ち寄りとする。  
(6)警告、退場は累積せず、その試合のみ適用する。
- 6 競技方法 (1)12チームを3チームずつ4ブロックに分け、予選リーグを行う。  
・予選リーグの順位は、①勝点(勝ち:3、引き分け:1、負け:0)、②得失点差、③総得点、  
④当該チームの対戦、⑤抽選により決定する。  
(2)各ブロックの1、2、3位がそれぞれのパートでトーナメントを行う。  
・トーナメント戦で引き分けの時はPK戦(3人)を行う。
- 7 審 判 各チームに割当(別紙)があります。審判服を着用の上、ご協力お願いします(主審1人制で行います)
- 8 表 彰 1位パートの優勝、準優勝、第3位、第4位の各チームに賞状とカップを授与。  
2位パート、3位パート優勝チームに賞状と敢闘賞カップを授与。  
2位パート、3位パート準優勝チームに賞状を授与。  
各チーム1名優秀選手賞(チーム推薦)を授与。
- 9 参加費 1チーム4,000円を当日、大会本部にお持ち下さい。
- 10 その他 ・開会式は行いません。時間に余裕を持ってお越し願います。  
・最終試合終了後に閉会式(表彰式)を行います。  
・ゴミ等は各チームで責任を持って持ち帰ってください。  
・喫煙については所定の場所をお願いします。  
・悪天候の場合の「中止」、「決行」については、当日朝6時に判断し、ご連絡します。  
・試合中の怪我については応急手当てに協力しますが、その後については各チームの責任で対処して下さい。  
・駐車台数は、原則制限がありませんが、公共公園ですので各チーム5台を目途にお願いします。
- 11 連絡先 大会実行委員長 松本 康(小田原サッカー協会第4種副委員長)  
幹事チーム 早川サッカークラブ  
大会事務局 代表 飯山 洋行  
事務局 松井 雅史

## ◇ 参加チーム紹介 ◇

	チーム名	地区
1	芦子サッカークラブ	小田原市
2	早川サッカークラブ	小田原市
3	湯河原サッカースポーツ少年団	湯河原町
4	千代豊川スポーツクラブ	小田原市
5	三の丸フットボールクラブ	小田原市
6	東台真鶴フットボールクラブ	湯河原町
7	向山サッカースポーツ少年団	三島市
8	山田フットボールクラブ	三島市
9	南が丘少年少女サッカークラブ	秦野市
10	秦野本町少年団	秦野市
11	石川サッカークラブ	藤沢市
12	鶴が台スパイダースサッカークラブ	茅ヶ崎市

個人情報保護の観点から氏名・連絡先は記載しません。ぜひ、当日交流の中でご確認願います。

## 予選リーグ組合せ・スケジュール

Aブロック	早川SC	千代豊川SC	向山SSS	勝	分	負	勝点	得失点	総得点	順位
早川SC										
千代豊川SC										
向山SSS										

Bブロック	東台真鶴FC	秦野本町SSS	山田FC	勝	分	負	勝点	得失点	総得点	順位
東台真鶴FC										
秦野本町SSS										
山田FC										

Cブロック	芦子SC	三の丸FC	石川SC	勝	分	負	勝点	得失点	総得点	順位
芦子SC										
三の丸FC										
石川SC										

Dブロック	湯河原SSS	南が丘SC	鶴が台スパイダース	勝	分	負	勝点	得失点	総得点	順位
湯河原SSS										
南が丘SC										
鶴が台スパイダース										

### Aコート

(10-3-10)

No	試合時間	ブロック	対戦カード			主審
①	9:00	A	早川SC	—	千代豊川SC	東台真鶴
②	9:30	B	東台真鶴FC	—	秦野本町SSS	早川
③	10:00	A	早川SC	—	向山SSS	秦野本町
④	10:30	B	東台真鶴FC	—	山田FC	向山
⑤	11:00	A	向山SSS	—	千代豊川SC	山田
⑥	11:30	B	秦野本町SSS	—	山田FC	千代豊川

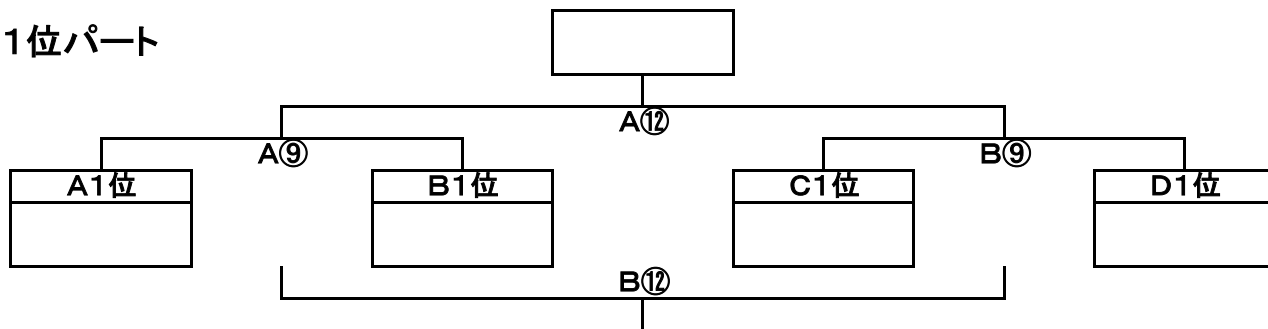
### Bコート

(10-3-10)

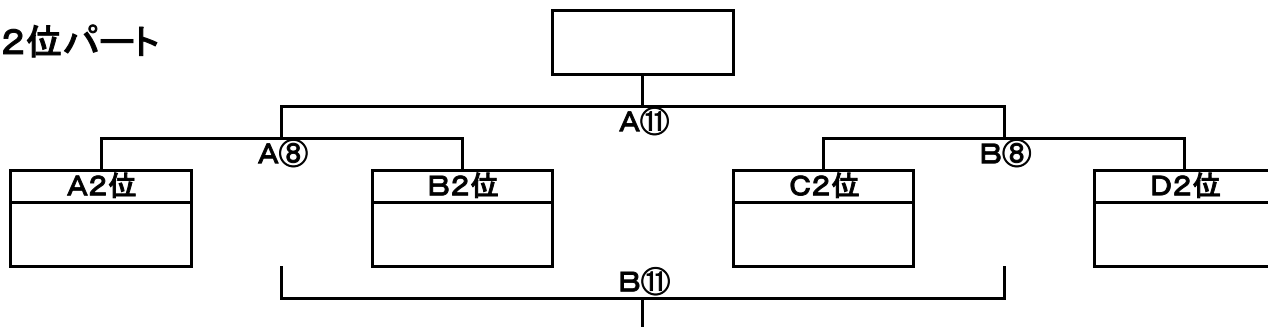
No	試合時間	ブロック	対戦カード			主審
①	9:00	C	芦子SC	—	三の丸FC	湯河原
②	9:30	D	湯河原SSS	—	南が丘SC	芦子
③	10:00	C	芦子SC	—	石川SC	南が丘
④	10:30	D	湯河原SSS	—	鶴が台スパイダース	石川
⑤	11:00	C	石川SC	—	三の丸FC	鶴が台
⑥	11:30	D	南が丘SC	—	鶴が台スパイダース	三の丸

# トーナメント組合せ・スケジュール

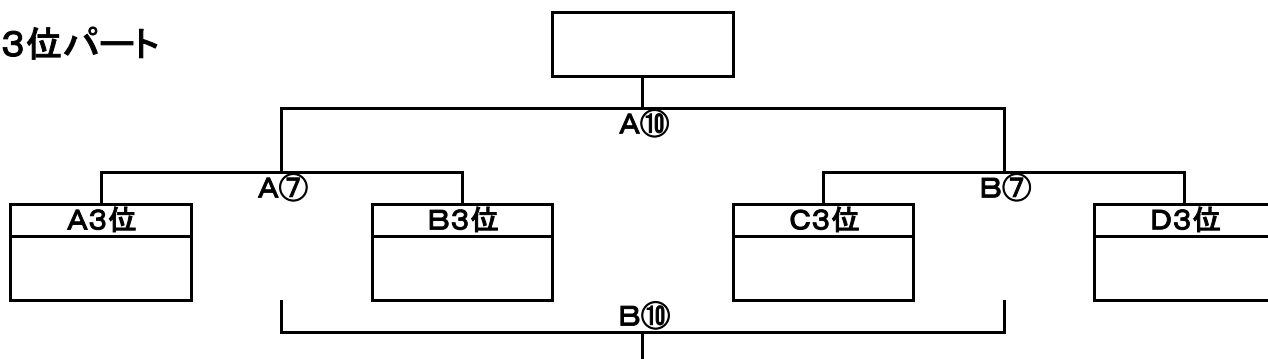
## 1位パート



## 2位パート



## 3位パート



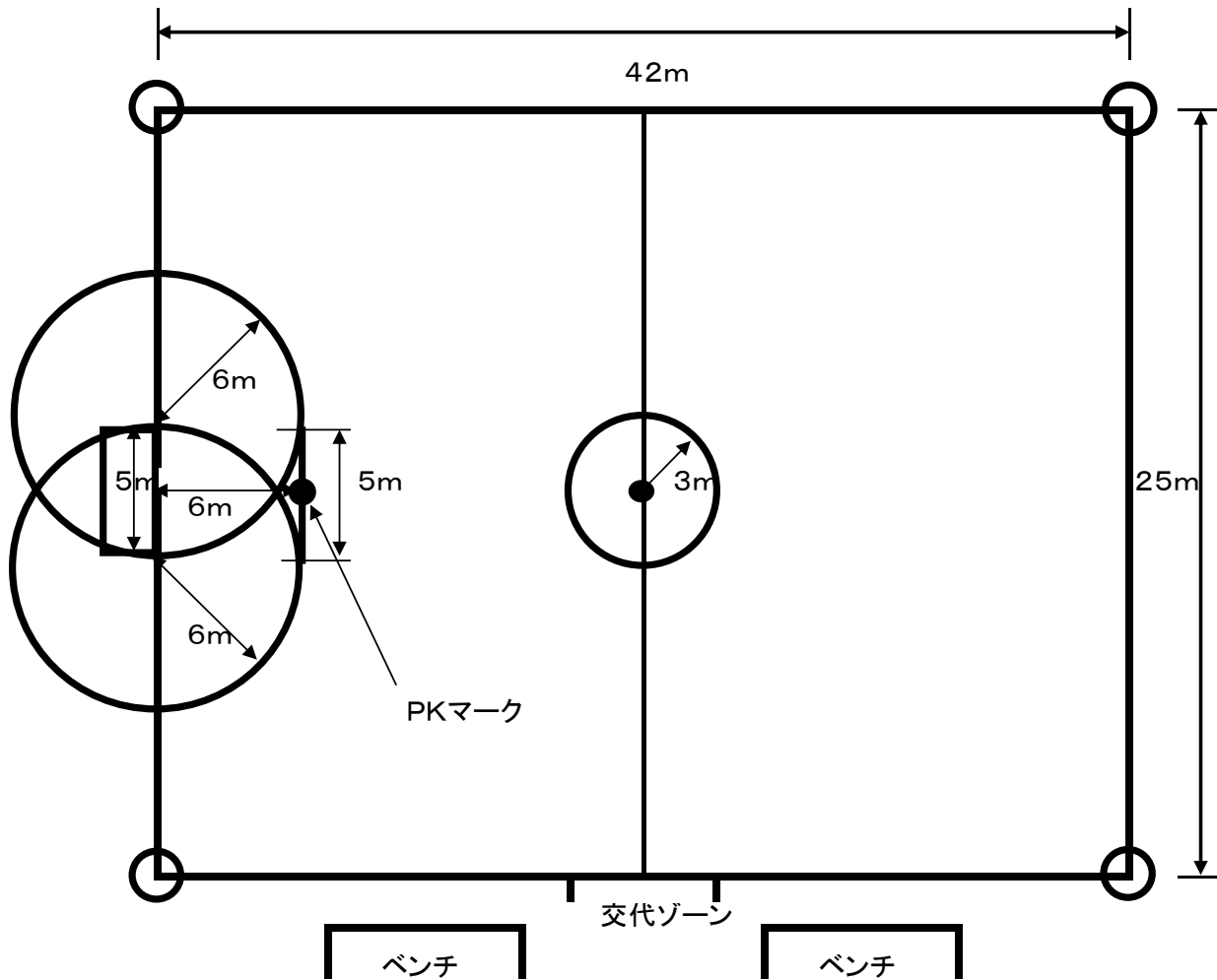
## Aコート

No	試合時間		対戦カード			主審
⑦	12:30	3位準決勝	A3位	—	B3位	A1位
⑧	13:00	2位準決勝	A2位	—	B2位	B3位
⑨	13:30	1位準決勝	A1位	—	B1位	A2位
⑩	14:00	3位決勝	A⑦勝	—	B⑦勝	A⑨勝
⑪	14:30	2位決勝	A⑧勝	—	B⑧勝	A⑩勝
⑫	15:00	1位決勝	A⑨勝	—	B⑨勝	A⑪勝

## Bコート

No	試合時間		対戦カード			主審
⑦	12:30	3位準決勝	C3位	—	D3位	C1位
⑧	13:00	2位準決勝	C2位	—	D2位	D3位
⑨	13:30	1位準決勝	C1位	—	D1位	C2位
⑩	14:00	3位3決	A⑦負	—	B⑦負	B⑨勝
⑪	14:30	2位3決	A⑧負	—	B⑧負	B⑩勝
⑫	15:00	1位3決	A⑨負	—	B⑨負	B⑪勝





<サイズ>

- ピッチ: 42m × 25m
- ゴール幅: 5m
- ペナルティーエリア:  
左右ゴールポストから半径6m  
ゴール正面6m先にゴール幅5m  
この5mの中心にPKマーク
- センターサークル: 3m

<ルール>

- 審判: 主審1人
- オフサイドあり
- 選手: 6名 (キーパー1名含む)
- 交代: 自由な交代 (制限無し、再入場OK)
- ゴールキック: ペナルティーエリアの中で任意。
- フリーキック: 6m以上
- その他は日本サッカー協会競技規則にのっとる。