

# 第2回 Colors CUP (U-10)



**Players  
First!**

- 1. 主旨** サッカーを通して参加する少年少女の健全育成と技術向上を図り、チーム間の親睦と交流を深める。
- 2. 主催** Colors.Sports.Club (カラースポーツクラブ)
- 3. 開催日** 2018年4月30日(月祝) ※少雨決行
- 4. 会場** 大磯運動公園 多目的グラウンド(天然芝)  
神奈川県中郡大磯町国府本郷2126-1
- 5. 参加費** 5,000円(当日、大会本部にお持ちください)
- 6. 競技方法**
  - (1) 8人制。メンバーはU-10とする。
  - (2) 参加12チームを3チームごとの4グループ(A~D)に分け、予選リーグを行う。
  - (3) 予選リーグの順位は、①勝点(勝3点分1点負0点) ②得失点差  
③総得点 ④直接対戦の勝敗 ⑤PK戦(選手2人・コーチ1人)
  - (4) 各グループの順位により、順位別(1~3位)トーナメントを行う。
  - (5) 順位トーナメントは延長なし、PK戦(3人)により決定。(以降はサドンデス)
- 7. 競技規則**
  - (1) 日本サッカー協会8人制ルールに準ずる。  
オフサイドについては、微妙なものは取らず、プレー続行でお願いします。
  - (2) 試合時間、24分(12分-3分-12分)
  - (3) 審判は1人制(審判服の着用をお願い致します) ※試合日程参照
  - (4) 選手の交代は交代ゾーンにてインプレー中でも自由。
  - (5) 警告・退場は累積せず、その試合のみ適用とする。
  - (6) 試合ボールは4号とし、各チームで用意。
  - (7) 各チームともサブユニフォームをご持参下さい。(ビブス可)
- 8. 表彰**

1位パート(優勝・準優勝・3位・4位)、 全チーム 優秀選手賞(各チーム1人) ※各チーム監督推薦	トロフィー 賞状 メダル
---	--------------------
- 9. その他**
  - (1) 大会中の怪我等の事故についての処置は各チームの責任でお願いします。  
**休日診療問合せ先 大磯町 消防署 0463-61-0911**
  - (2) 駐車場は限りがあります。車はなるべく各チーム3台以内でお願いします。  
駐車は南側駐車場を利用下さい。 ※北側(野球場横は原則、選手荷物の乗り降りのみ)  
路上への駐車は地域住民の方の迷惑となります。絶対におやめください。  
駐車場内での事故、会場内での盗難等、各自の責任で対処して下さい。
  - (3) 雨天中止の場合、6:00までに各チーム代表者に連絡いたします。
  - (4) 8:30開門まで敷地内に入れません。グラウンド利用は9:00~。
- 10. 連絡先** 代表 柳下 博一 携帯:090-3538-2884  
〒250-0052 小田原市府川482-1  
Eメール: colors.s.c@gmail.com



facebook

サポートカンパニー

日本初!“授業をしない”塾



(株)西湘機材 (株)マリンス不動産

相原興業株式会社

A-DesignStudio

エヌデザインスタジオ

Glamorous

博多 やきとり・やき肉  
はかた 常  
国府津2490-1



# ⚽ 試合日程

No.	キックオフ	ピッチA: 左側(野球場側)				ピッチB: 右側			
		チーム	スコア	チーム	レフリー	チーム	スコア	チーム	レフリー
1	9:30	石川SC	—	FCLレガール	秦野本町SC	トリアネーロ町田	—	Loco Style	Colors.S.C
2	10:00	FC高谷04	—	秦野本町SC	ロボスFC	よりともSC	—	Colors.S.C	TDFC
3	10:30	エンジョイSC	—	FCLレガール	石川SC	東住吉SC	—	Loco Style	トリアネーロ町田
4	11:00	ロボスFC	—	秦野本町SC	FC高谷04	TDFC	—	Colors.S.C	よりともSC
5	11:30	エンジョイSC	—	石川SC	FCLレガール	東住吉SC	—	トリアネーロ町田	Loco Style
6	12:00	ロボスFC	—	FC高谷04	エンジョイSC	TDFC	—	よりともSC	東住吉SC
7	13:00	3位パートA	—	3位パートB	1位パートA	3位パートC	—	3位パートD	1位パートD
8	13:30	2位パートA	—	2位パートB	3位パートB	2位パートC	—	2位パートD	3位パートD
9	14:00	1位パートA	—	1位パートB	2位パートA	1位パートC	—	1位パートD	2位パートC
10	14:30	3位パート(7の勝ち:上流)	—	3位パート(7の勝ち:下流)	1位パートB	3位パート(7の負け:上流)	—	3位パート(7の負け:下流)	1位パートC
11	15:00	2位パート(8の勝ち:上流)	—	2位パート(8の勝ち:下流)	No.10の勝ち:上流	2位パート(8の負け:上流)	—	2位パート(8の負け:下流)	No.10の勝ち:下流
12	15:30	1位パート(9の勝ち:上流)	—	1位パート(9の勝ち:下流)	No.11の勝ち:上流	1位パート(9の負け:上流)	—	1位パート(9の負け:下流)	No.11の勝ち:下流

# ⚽ 参加チーム

NO	予選グループ	チーム名	所在地
1	グループA	エンジョイSC	川崎市
2		石川SC	藤沢市
3		FCLレガール	座間市
4	グループB	東住吉SC	川崎市
5		トリアネーロ町田	東京都町田市
6		Loco Style	中井町
7	グループC	ロボスFC	横浜市
8		FC高谷04	藤沢市
9		秦野本町SC	秦野市
10	グループD	TDFC	横浜&川崎市
11		よりともSC	鎌倉市
12		Colors.S.C	小田原市

# ⚽ 予選リーグ

## グループA

チーム	エンジョイSC	石川ISC	FCレガール	勝ち	分け	負け	勝点	得点	失点	差	順位
エンジョイSC		-	-								
石川ISC	-		-								
FCレガール	-	-									

## グループB

チーム	東住吉SC	トリアネーロ町田	Loco Style	勝ち	分け	負け	勝点	得点	失点	差	順位
東住吉SC		-	-								
トリアネーロ町田	-		-								
Loco Style	-	-									

## グループC

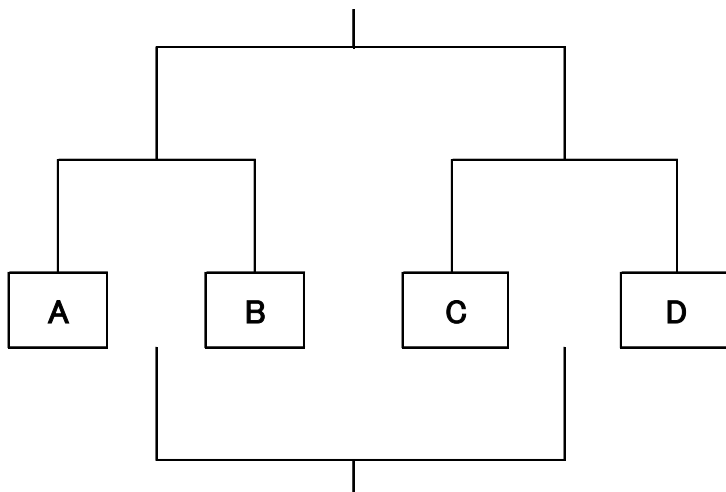
チーム	ロボスFC	FC高谷04	秦野本町SC	勝ち	分け	負け	勝点	得点	失点	差	順位
ロボスFC		-	-								
FC高谷04	-		-								
秦野本町SC	-	-									

## グループD

チーム	TDFC	よりとともSC	Colors.S.C	勝ち	分け	負け	勝点	得点	失点	差	順位
TDFC		-	-								
よりとともSC	-		-								
Colors.S.C	-	-									

# ⚽ 順位トーナメント

※1~3位パート共通



# 🏆 会場案内



## アクセス

### 電車でお越しの場合

東海道線 大磯駅下車または二宮駅北口⇒駅前から神奈中バス乗車

⇒城の下停留所(公園まで徒歩約6分)/大磯運動公園前停留所(公園南駐車場内)

#### ・大磯駅

「二宮駅北口(馬場・大磯住宅経由)行」⇒「城の下」下車

「二宮駅北口(恒道園・虫窪経由)行」⇒「大磯運動公園前」下車

#### ・二宮駅北口

「大磯駅(馬場・大磯住宅経由)行」⇒「城の下」下車

「大磯駅(恒道園・虫窪経由)行」⇒「大磯運動公園前」下車

### 車でお越しの場合

小田原厚木道路大磯インターチェンジから所要時間:約7分/距離:約3km

## そりゲレンデ側



## 会場注意事項

- ・ピッチ内へのベンチの持ち込みは芝生維持のため、ご遠慮ください。
- ・ピッチ内への飲み物の持ち込みは「水」のみです。
- ・アップなどについてはピッチ周囲の空きスペースを利用下さい。
- ・ハイヒールなどでの芝生内立ち入りはご遠慮下さい。
- ・喫煙される方は管理棟横の指定場所をお願い致します。