

〈 1 年 生 大 会 〉



PENALTY.

〈出場チーム〉

コリオール (川越市)	バディーA (横浜市)	おなりレッド (鎌倉市)	ハリマオ (愛川町)
新座片山 (新座市)	バディーB (横浜市)	おなりブルー (鎌倉市)	Andro (厚木市)
KIDS POWER (所沢市)	原 (横浜市)	OSジュニア (相模原市)	B J (厚木市)
羽衣ー仲良しクラブ (立川市)	本郷 (横浜市)	上溝 (相模原市)	ペアーズ戸田 (厚木市)
羽衣ーお楽しみクラブ (立川市)	たちばな (横浜市)	秦野本町 (秦野市)	鳶尾 (厚木市)
立川九小 (立川市)	駒林 (横浜市)	アルファ (平塚市)	林 (厚木市)
パーシモン (川崎市)	山王谷 (横浜市)	成瀬 (伊勢原市)	若宮 (厚木市)
津田山 (川崎市)	黒滝 (横浜市)	S F A T (伊勢原市)	GP・大根 (厚木市・秦野市)

主 催 G P  
協 賛 株式会社 ウインスポーツ

期 日 平成 30年 1月 28日 (日)  
会 場 道満スポーツ広場  
試合方法 フットサル競技規則に準ずる (8人制)

開会式	8時
組合せ抽選	8時 10分
指導者打合せ	8時 25分
試合開始	8時 45分
閉会式	15時 30分

4チームリーグ(20分間 10-3-10)——順位トーナメント(20分間 10-3-10)

《GPホームページ》<http://www.gp-sc.com>

# FUTSAL GP CUP確認事項

- 大会であり勝ち負けは重要であります、親善・交流・選手の育成も含め大会を主催していますので、主旨ご理解の上、運営にご協力ください。
- GPの「学年別大会」ということで、少ない学年役員での対応となります。テント等の準備もできませんのでご了承ください（テント等は天候等を考え各チームでご用意ください）  
※道満スポーツ広場には給水設備などはありません(各チームで準備をお願いします)
- 各チームの車台数制限について 各チーム5台までを厳守願います。ダッシュボード上に【駐車証】を掲出願います。
- 大会参加費 各チーム6,000円 ※開会式前に受付にてお願いいたします。**  
※なお、選手への参加記念品(クリアファイル)の枚数は  
6・5年生大会=11枚 4・3年生大会=12枚 2・1年生大会=13枚とさせていただきます。  
選手数が多く、足りない場合は、おそれいりますが当日有料にて対応させていただきます。(1枚100円)
- 開閉会式について
  - 開会式 選手・指導者は大会本部前に集合[8:00=全チーム参加してください]
  - 抽選会 同一地区の対戦を避けるために組み合わせ抽選を行います [8:10]
  - 指導者打合せ ルールの確認・審判カードの配布等があります(指導者は必ず参加下さい) [8:25]
  - 試合開始時間 全コート一斉開始 [8:45]
  - 閉会式 都合のつくチームが参加してください
  - 表彰 優秀選手 各チーム2名(チーム内で選考し賞状を授与してください)
    - GP CUP:1位 優勝カップ・メダル
    - 2位 カップ・記念品
    - 3位 カップ・記念品
    - PENALTY CUP(3・4位トナメント):1位 カップ・記念品
    - PENALTY CUP(3・4位トナメント):2位 記念品
- 審判と試合について
  - 審判は、各試合の当該チーム各1名ずつの2名でお願いします。主審・副審は話し合いで決めて下さい。)
  - 決勝(GP CUP及びPENALTY CUP)の審判は本部で担当します。
  - 審判カードの記入をして、終了後速やかに必ず本部に提出してください
  - 試合ボールは持ち寄りをお願いします(4号ボール)
  - タイムキーパーは置きませんので時間は主審計測でお願いします
  - ロスタイムは原則的にとらないでください
  - タイムアウトはありません
  - 人数が足りない場合は少ないチームに合わせて試合を行ってください
  - ベンチの交替無し
  - スパイク使用可
  - スネークは必ず着用してください(安全の為)
  - 試合開始時刻は全コートが揃うようお願いします(時間厳守)
  - 選手の交代人数、回数は自由です。メンバー票、交替用紙は使用しません
- 大会規約 日本サッカー協会フットサル競技規則に準じますが、一部ローカルルールを適用します。
  - 指導者打合せ時、ルールの確認を致します。指導者の方は必ず出席願います。
  - GP CUP試合方法  
[4チームリーグ]→[順位トーナメント]→決勝  
**リーグ戦順位決定** ①勝ち点による(勝=3点、分=1点、負=0点)  
同勝ち点の場合以下の順で決定する(得失点差での順位決定はしません)  
②当該チーム対戦上の勝者→③PK戦(3人制)  
決勝 同点の場合10分間(前半5分/後半5分)の延長Vゴールとする  
それでも決しない場合はPKとする(3名)
- その他
  - 全学年原則雨天決行です。
  - 立ち入り禁止場所、喫煙場所、駐車禁止場所は厳守してください(子供たちの大会です)
  - 困ったこと、気がつかれたことは本部までお知らせください
  - 大会の結果は、後日GPホームページ上に掲載予定ですが集計状況によります(可能な限り早く掲載するように努力します)

<http://www.gp-sc.com/>にも掲載します。そちらもご参照下さい。

以上

## 予選リーグ・順位トーナメント 日程

試合	キックオフ	A コート			A コート審判
1	8:45	A ①	( - )	A ②	当該チームより 各1名ずつの2名 ※主審・副審は話し合いで決めて下さい。
2	9:15	B ①	( - )	B ②	
3	9:45	A ①	( - )	A ③	
4	10:15	B ①	( - )	B ③	
5	10:45	A ①	( - )	A ④	
6	11:15	B ①	( - )	B ④	
7	12:30	A 1位	( - )	E 2位	当該チームより 各1名ずつの2名 ※主審・副審は話し合いで決めて下さい。
8	1:00	A 3位	( - )	E 4位	
9	1:30	A 7勝	( - )	B 7勝	
10	2:00	A 8勝	( - )	B 8勝	
11	2:30	A 9勝	( - )	B 9勝	
12	3:00	A 11勝	( - )	B 11勝	<b>本部</b>

試合	キックオフ	B コート			B コート審判
1	8:45	A ③	( - )	A ④	当該チームより 各1名ずつの2名 ※主審・副審は話し合いで決めて下さい。
2	9:15	B ③	( - )	B ④	
3	9:45	A ②	( - )	A ④	
4	10:15	B ②	( - )	B ④	
5	10:45	A ②	( - )	A ③	
6	11:15	B ②	( - )	B ③	
7	12:30	B 1位	( - )	F 2位	当該チームより 各1名ずつの2名 ※主審・副審は話し合いで決めて下さい。
8	1:00	B 3位	( - )	F 4位	
9	1:30	C 7勝	( - )	D 7勝	
10	2:00	C 8勝	( - )	D 8勝	
11	2:30	C 9勝	( - )	D 9勝	
12	3:00	C 11勝	( - )	D 11勝	

試合	キックオフ	C コート			C コート審判
1	8:45	C ①	( - )	C ②	当該チームより 各1名ずつの2名 ※主審・副審は話し合いで決めて下さい。
2	9:15	D ①	( - )	D ②	
3	9:45	C ①	( - )	C ③	
4	10:15	D ①	( - )	D ③	
5	10:45	C ①	( - )	C ④	
6	11:15	D ①	( - )	D ④	
7	12:30	C 1位	( - )	G 2位	当該チームより 各1名ずつの2名 ※主審・副審は話し合いで決めて下さい。
8	1:00	C 3位	( - )	G 4位	
9	1:30	E 7勝	( - )	F 7勝	
10	2:00	E 8勝	( - )	F 8勝	
11	2:30	A 10勝	( - )	B 10勝	
12	3:00		( - )		

試合	キックオフ	D コート			D コート審判
1	8:45	C ③	( - )	C ④	当該チームより 各1名ずつの2名 ※主審・副審は話し合いで決めて下さい。
2	9:15	D ③	( - )	D ④	
3	9:45	C ②	( - )	C ④	
4	10:15	D ②	( - )	D ④	
5	10:45	C ②	( - )	C ③	
6	11:15	D ②	( - )	D ③	
7	12:30	D 1位	( - )	H 2位	当該チームより 各1名ずつの2名 ※主審・副審は話し合いで決めて下さい。
8	1:00	D 3位	( - )	H 4位	
9	1:30	G 7勝	( - )	H 7勝	
10	2:00	G 8勝	( - )	H 8勝	
11	2:30	C 10勝	( - )	D 10勝	
12	3:00		( - )		

## 予選リーグ・順位トーナメント 日程

試合	キックオフ	E コート			E コート審判
1	8:45	E ①	( - )	E ②	当該チームより 各1名ずつの2名 ※主審・副審は話し合いで決めて下さい。
2	9:15	F ①	( - )	F ②	
3	9:45	E ①	( - )	E ③	
4	10:15	F ①	( - )	F ③	
5	10:45	E ①	( - )	E ④	
6	11:15	F ①	( - )	F ④	
7	12:30	E 1位	( - )	A 2位	当該チームより 各1名ずつの2名 ※主審・副審は話し合いで決めて下さい。
8	1:00	E 3位	( - )	A 4位	
9	1:30	A 7負	( - )	B 7負	
10	2:00	A 8負	( - )	B 8負	
11	2:30				
12	3:00		( - )		

試合	キックオフ	F コート			F コート審判
1	8:45	E ③	( - )	E ④	当該チームより 各1名ずつの2名 ※主審・副審は話し合いで決めて下さい。
2	9:15	F ③	( - )	F ④	
3	9:45	E ②	( - )	E ④	
4	10:15	F ②	( - )	F ④	
5	10:45	E ②	( - )	E ③	
6	11:15	F ②	( - )	F ③	
7	12:30	F 1位	( - )	B 2位	当該チームより 各1名ずつの2名 ※主審・副審は話し合いで決めて下さい。
8	1:00	F 3位	( - )	B 4位	
9	1:30	C 7負	( - )	D 7負	
10	2:00	C 8負	( - )	D 8負	
11	2:30				
12	3:00		( - )		

試合	キックオフ	G コート			G コート審判
1	8:45	G ①	( - )	G ②	当該チームより 各1名ずつの2名 ※主審・副審は話し合いで決めて下さい。
2	9:15	H ①	( - )	H ②	
3	9:45	G ①	( - )	G ③	
4	10:15	H ①	( - )	H ③	
5	10:45	G ①	( - )	G ④	
6	11:15	H ①	( - )	H ④	
7	12:30	G 1位	( - )	C 2位	当該チームより 各1名ずつの2名 ※主審・副審は話し合いで決めて下さい。
8	1:00	G 3位	( - )	C 4位	
9	1:30	E 7負	( - )	F 7負	
10	2:00	E 8負	( - )	F 8負	
11	2:30		( - )		
12	3:00		( - )		

試合	キックオフ	H コート			H コート審判
1	8:45	G ③	( - )	G ④	当該チームより 各1名ずつの2名 ※主審・副審は話し合いで決めて下さい。
2	9:15	H ③	( - )	H ④	
3	9:45	G ②	( - )	G ④	
4	10:15	H ②	( - )	H ④	
5	10:45	G ②	( - )	G ③	
6	11:15	H ②	( - )	H ③	
7	12:30	H 1位	( - )	D 2位	当該チームより 各1名ずつの2名 ※主審・副審は話し合いで決めて下さい。
8	1:00	H 3位	( - )	D 4位	
9	1:30	G 7負	( - )	H 7負	
10	2:00	G 8負	( - )	H 8負	
11	2:30		( - )		
12	3:00		( - )		

# 予選リーグ戦表

A ブロック	①	②	③	④	勝点	順位
①	/					
②		/				
③			/			
④				/		

B ブロック	①	②	③	④	勝点	順位
①	/					
②		/				
③			/			
④				/		

C ブロック	①	②	③	④	勝点	順位
①	/					
②		/				
③			/			
④				/		

D ブロック	①	②	③	④	勝点	順位
①	/					
②		/				
③			/			
④				/		

## フットサル GP CUP 1年生大会記録

	日時	会場	チーム数	優勝	準優勝	3位	
	H 8. 2.11	神奈川工科大学	20	有度二	成瀬	前橋エコー	ベルマーレ平塚
	H 9. 1.25	三田スポーツ広場	20	駒寄	G P	宮本	J E S C
3	H10. 1.24	三田スポーツ広場	20	G P	J E S C	ベルマーレ平塚	駒寄
4	H11. 2. 7	道満スポーツ広場	20	大根	千葉北	ベルマーレ平塚	成瀬
5	H12. 1.16	道満スポーツ広場	20	江南南	早園	ベルマーレ平塚	本町
6	H13. 1.14	道満スポーツ広場	20	江南南	アストラJr	G P	早園
7	H14. 1.27	道満スポーツ広場	32	準々決勝で強風のため中止 GP.町田JFC AB.コラッソ.海老名.上野原AB.H-81			
8	H15. 1.25	道満スポーツ広場	32	富士JFC	町田JFC	ベルマーレ	若宮
9	H16. 1.25	道満スポーツ広場	32	富士JFC	内野 Jr	ベルマーレ	町田小川
10	H17. 1.16	道満スポーツ広場	32	新座片山	佐野ベアーズ	しらゆり	横須賀荻野
11	H18. 1.29	道満スポーツ広場	32	星ヶ丘	足柄FC	富士JFC	新座片山
12	H19. 1. 6	道満スポーツ広場	32	船橋イレブン	星ヶ丘	ロコスポーツ湘南	上溝 FC
13	H20. 1.20	道満スポーツ広場	32	荻野	パーシモン	星ヶ丘	富士トレセンA
14	H21. 1.25	道満スポーツ広場	32	パーシモン	B J	リトルジャンボ	アピリスタ
15	H22. 1.30	道満スポーツ広場	32	リトルジャンボ	川越福原	富士トレセン	若宮
16	H23. 1.29	道満スポーツ広場	32	リトルジャンボ	G P レッド	荻野	内野 Jr
17	H24. 1.21	道満スポーツ広場	32	リトルジャンボ レッド	コスモ川越	星が丘	リヴィエール
18	H25. 1.26	道満スポーツ広場	32	リトルジャンボ	原	しらゆり	夏島
19	H26.2.9	道満スポーツ広場	32	雪の為、中止			
20	H27. 2.7	道満スポーツ広場	32	コスモ川越	パーシモン	美浜コパソル	大根
21	H28.2.13	道満スポーツ広場	32	パーシモンO	バディー	本郷	新座片山
22	H29.1.29	道満スポーツ広場	32	バディー	パーシモンO	さぎぬまグリーン	SFAT
23	H30.1.28	道満スポーツ広場	32				

# 予選リーグ戦表

E ブロック	①	②	③	④	勝点	順位
①						
②						
③						
④						

F ブロック	①	②	③	④	勝点	順位
①						
②						
③						
④						

G ブロック	①	②	③	④	勝点	順位
①						
②						
③						
④						

H ブロック	①	②	③	④	勝点	順位
①						
②						
③						
④						

全日本少年フットサル大会記録

回数	優勝	準優勝	3位	4位
第1回(H 4)	読売ユース	沼津FC	FC千住	
2 (H 5)	室蘭大和	釧路共栄	宇栄原FC	
3 (H 6)	G P	江別ユニオン	暁星アストラ	中条SS
4 (H 7)	読売ユース	G P	玉藻	新座片山
5 (H 8)	天竜FC	長作FC	札幌アグレ	FC朝二
6 (H 9)	札幌アグレ	上松	上宇部	塩浜
7 (H10)	日新・本輪西	細江	滝川・山岸	
8 (H11)	聖隷FC	江南南	ジェットストリーム・ジュニアアトス	
9 (H12)	ヴェルディJr	廿日市FCJr	札幌JrFC・津ラビトFC	
10 (H13)	ガンバ大阪Jr	サンフレッチェ広島	宇栄原FC・ヴェルディJr	
11 (H14)	室蘭八丁平FC	ヴェルディJr	サンフレッチェ広島・エントラースSC	
12 (H14)	ヴェルディJr	式見SSS	高田FC・横浜Fマリノス	
13 (H15)	江南南	兵庫FC	リュミエール就将・清水第八	
14 (H16)	FCアスクロワ沼津	高田FC	新座片山・SSS札幌SS	
15 (H17)	JUVEN FC898	松江嫁島SC	津ラビトFC・山口SS	
16 (H19)	malva mito fc	ヴェルディJr	AS KOFU・アヴァンサールFC	
17 (H20)	ヴェルディJr	津ラビトFC	あぐり西町・アンフィニ MAKI	
18 (H21)	津ラビトFC	ヴァンセル神戸	東京ヴェルディ・名古屋グランパス	
19 (H22)	柏レイソル	大分トリニータ	鹿島アントラーズ・東京ヴェルディ	
20 (H23)	東京ヴェルディ	マルパ浦安	デアブロッサ高田・吹田クラブ	
21 (H24)	FCトッカーノ	ベガルタ仙台ジュニア	鹿島アントラーズジュニア・フナティコス	
22 (H25)	鹿島アントラーズジュニア	ベガルタ仙台ジュニア	FCアルマ大垣・プリンカールFC	
23 (H26)	江南南	鹿島アントラーズジュニア	ベガルタ仙台ジュニア・ヴェルディ刈野	
24 (H27)	鹿島アントラーズジュニア	江南南	田宮ビクトリー・ファンアカデミー	
25 (H27)	マルパ千葉	プリンカール	FCバレンティア・ともぞうSC	
26 (H28)	センアノ神戸Jr	エスピーダ旭川	FCパーシモン・江南南	
27 (H29)	ピヴォ	ミッパFC	コンサドーレ札幌・マルパ茨城	
28 (H30)				

\*第3回大会まで、大会名は「全日本少年ミニサッカー大会」でした。

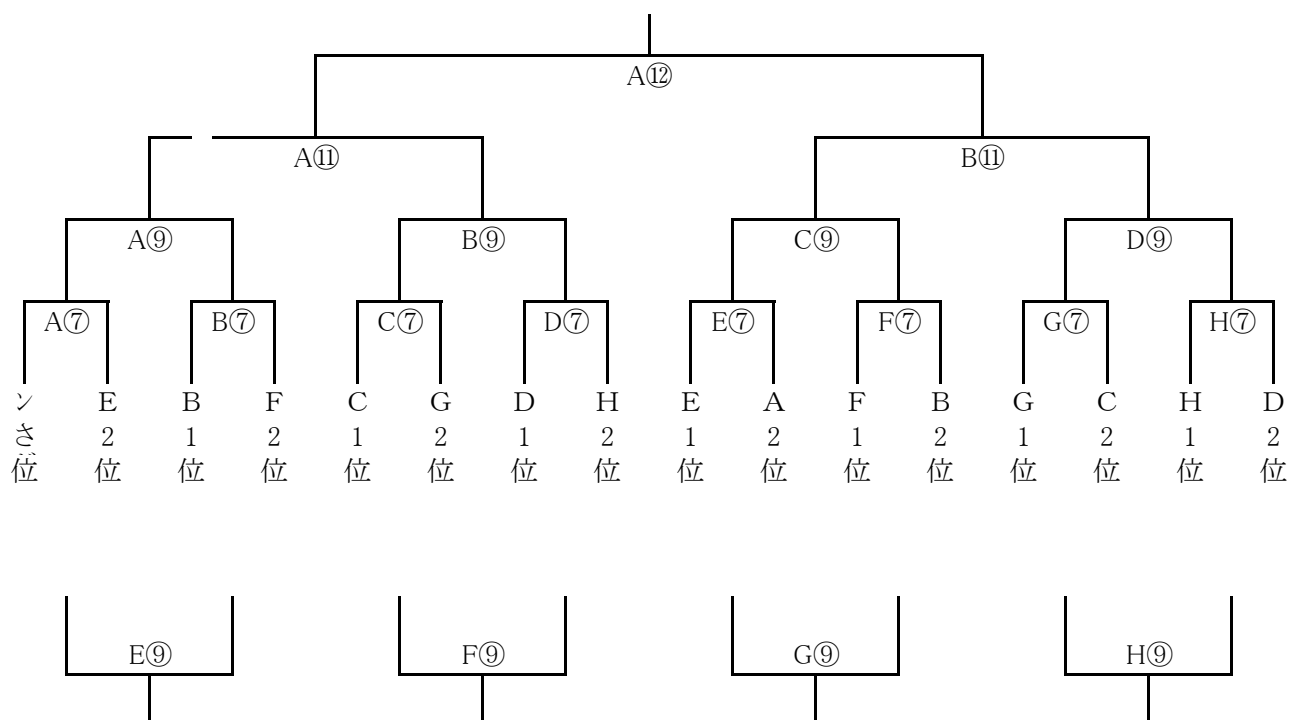
神奈川県フットサル大会(全日本予選)記録

優勝	準優勝	3位	4位
G P	成瀬	駒寄	足柄
G P	海老名	大庭・早園	
G P	西一	FC中原・成瀬	
明治	ALL-Z	毛利台・新磯	
駒寄	東住吉	H-81	酒匂
FC今宿	G P	玉縄	コラソン
東住吉	綾南	六会・大根	
湘南ベルマーレ	共和	鶴南・ペガサス	
名向FC	東小倉	ALLZ・鶴が台	
横浜Fマリノス	共和SC	湘南ベルマーレ・三浦旭SC	
FC湘南辻堂	湘南ベルマーレ	横浜Fマリノス・城北ファイターズ	
藤沢FC	湘南ベルマーレ	鳶尾SC・菅FC	
湘南ベルマーレ	黒滝	菅レッド・CANABEE藤沢	
多摩区FCアル	FC松林ジョーズ	善行SC A・菅FC	
菅FC	多摩区FC	湘南ベルマーレ・稲田FC	
TOKYU S Reyes	菅FC	黒滝・LONDRINA primerio	
菅FC	稲田FC	明治フリーベース・湘南ベルマーレ	
多摩区FC	エスタジオ横浜	川崎フロンターレ・LOCO SHONAN	
タマデフットサルU12	ロントリーナプリメロ	横浜キッズ・タマデフットサルU11	
多摩区FC U-12	エスタジオ横浜	菅FC・稲田FC	
ロントリーナウン	ロコ湘南スペシャル	ロントリーナイス・南が丘少年少女	
多摩区FC U-12	稲田FC	菅FC・湘南ロコススペシャル	
FCパーシモンU-12	CF横浜ウノ	多摩区FC・ロントリーナ	
FCパーシモンU-12	多摩区FC U-12	ロントリーナプリメロ・稲田FC	
FCパーシモンU-12	多摩区FC U-12	エスペランサ・ロントリーナプリメロ	

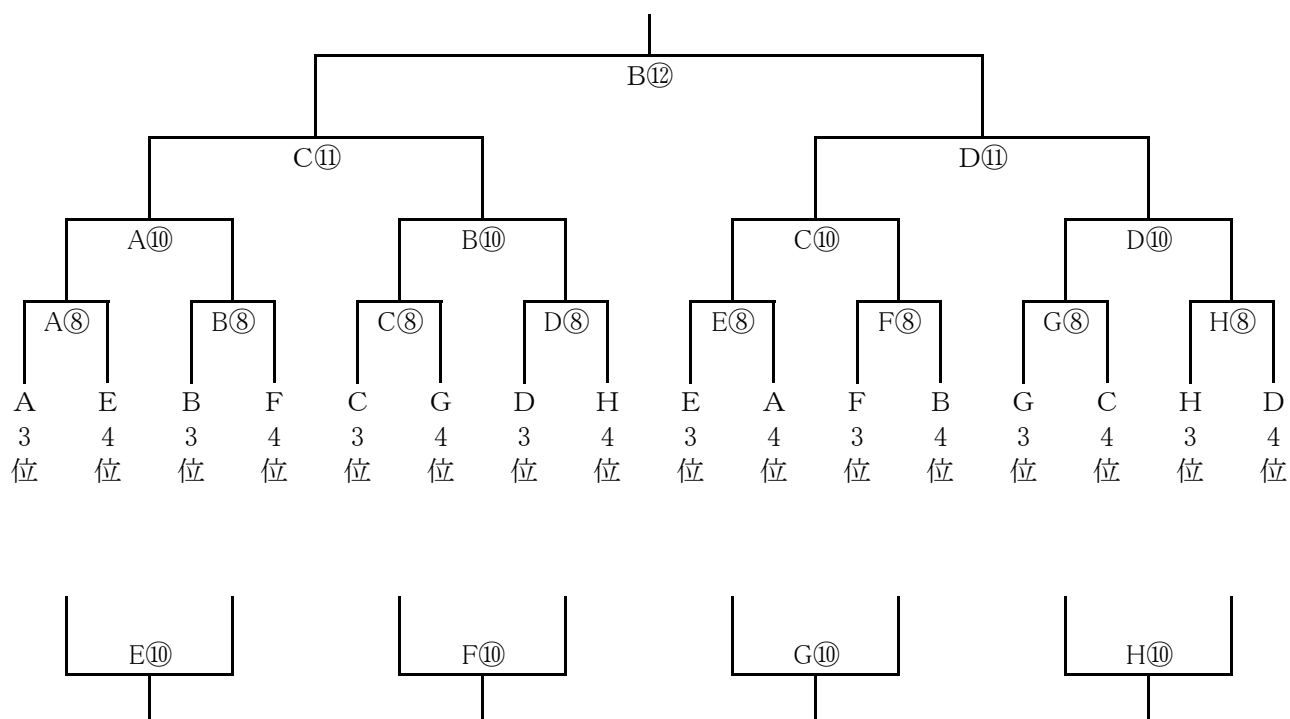
\*第3回全日本大会より神奈川県大会がスタートしました

# 2018 Futsal GP CUP トーナメント表

## GP CUP (1・2位)



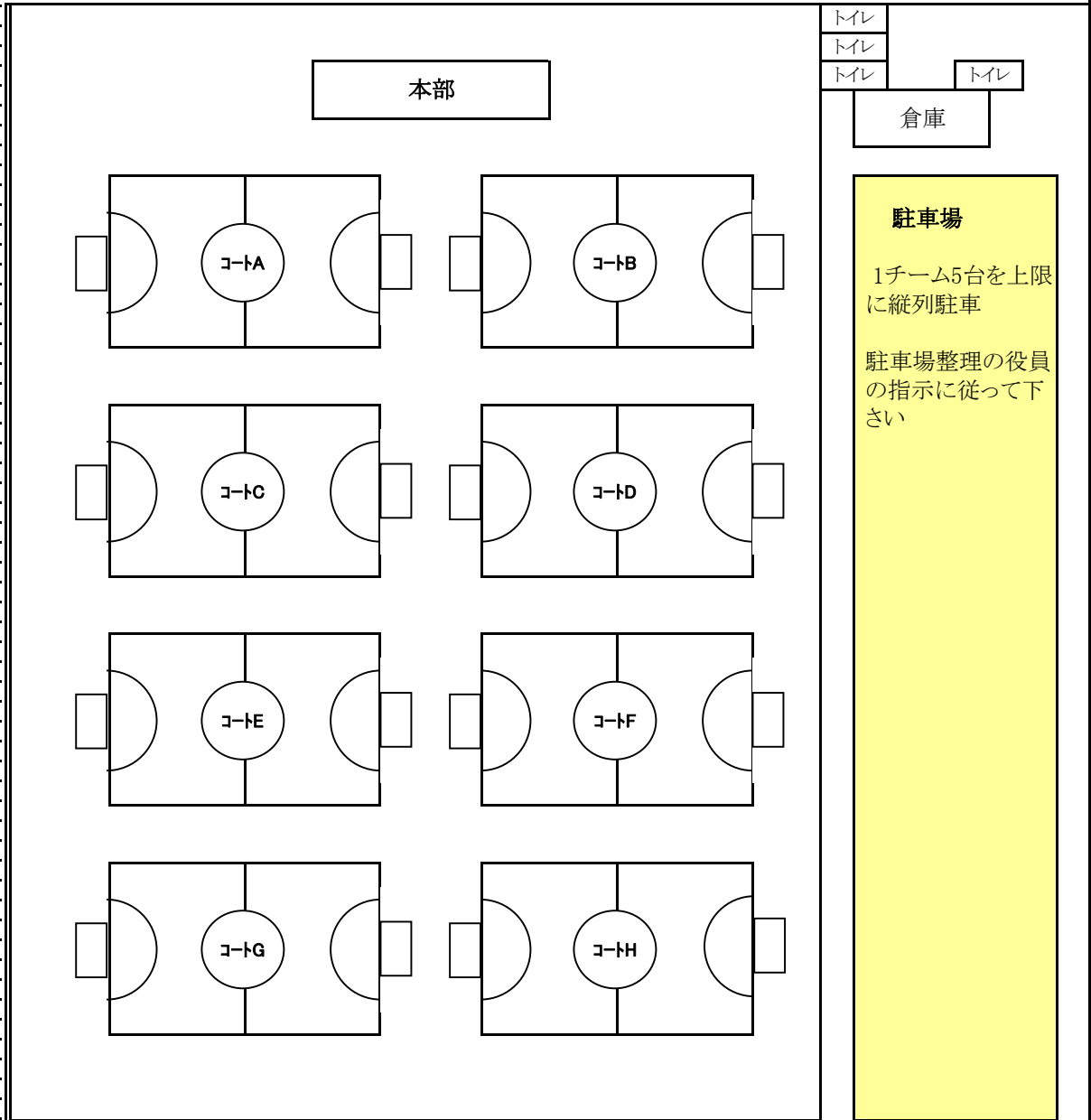
## PENALTY TOURNAMENT (3・4位)



- \*車は必ず指定された駐車場所をお願いします。
- \*車のフロントガラスの見えるところに緊急時の連絡先(氏名含む)を明記し掲示してください
- \*掲示が無い場合、違法駐車と判断させていただく場合があります(救急車両等の乗り入れを確保する為)。
- \*グラウンド・コート内は禁煙エリアです。



車徐行区間 \*ボールの飛び出しがある可能性がありますので必ず安全を確認しながらの運転をお願いします



河川 危険地域の為、十分注意願います



2018 フットサルGPカップ 1年生大会

# 駐 車 証

チーム名

各チーム 5台までにご協力下さい

運転席ダッシュボード上に掲出して下さい