

＜第 36 回藤沢招待サッカー大会要項＞

1. 趣 旨 他協会との交流を通し、本市少年サッカーの技術向上と子供達の健全な心身の育成を目指し、あわせて他の郡市所属チームとの親睦をはかる。
2. 名 称 第 36 回藤沢招待サッカー大会
3. 主 催 藤沢市サッカー協会
4. 主 管 藤沢市サッカー協会 第 4 種委員会
5. 期 日 2017 年 11 月 11 日（土）、11 月 18 日（土）
※両日とも荒天の場合、順延の予備日なく、中止とします。
6. 会 場 第 1 日目 4 チームリーグ (20 分-5 分-20 分)
市内 8 会場
第 2 日目 順位パートトーナメント (15 分-5 分 - 15 分)
但し、決勝戦については 20 分ハーフ
1・2 位パート：秋葉台球技場
Aコート・Bコート
3・4 位パート：大庭親水公園グラウンド
Aコート・Bコート
- ※第 1 日目が雨天等により中止となった場合、2 日目は別途トーナメント戦を開催。
7. 対 象 現 6 年生を中心に構成されたチーム
8. 表 彰 各パートとも優勝、準優勝、賞状・トロフィーを、3 位（2 チーム）に賞状を贈呈。
参加チームの 1 名を優秀選手として表彰（メダル贈呈）。
※参加チーム全てに、参加賞を贈呈。
9. 参加 チーム 市内 16 チーム、市外 15 チーム、5 トレ 1 チーム
※参加費は、1 チーム 5,000 円
10. 競技規則 ・日本サッカー協会 2016/2017 年度版競技規則による。
但し、次の項目について特に少年用として大会要項を定める。
- ① 11 人制とする。
 - ② 予選リーグの順位 勝ち点（勝ち 3、分け 1、負け 0、棄権△1）
勝ち点と同じ時 →得失点→総得点→直接の対戦→抽選
 - ③ 順位トーナメント 同点の場合、5 人による PK 方式。
 - ④ メンバー表，交代用紙は使用せず、自由な交代とする。
 - ⑤ ベンチに入ることができる指導者は 3 名を限度とする。
 - ⑥ ユニホームは正・副 2 着用意する。
 - ⑦ 試合球は 4 号・J F A 検定球とする。
 - ⑧ フリーキックは 7m 離れる。
 - ⑨ ペナルティマークは 8m。

⑩ 警告・退場はその試合のみとする。

1 1. 注意事項

- ・開会式については、各会場ごと 11 時より実施。
※各チームごと、キャプテンにチーム紹介をお願いします。
- ・各チーム試合開始時 10 分前に集合する。
- ・各チームが協力し、審判割当て表に基づき相互審判とする。
※審判服の着用をお願いいたします。
※万が一、審判員が不足の場合、会場担当チームが調整を行ってください。
- ・傷害等の防止には万全を期し、安全で楽しい競技ができるよう配慮する。
※ケガ等事故が生じた場合、所属チームで責任を持って処置をお願いします。
- ・ゴミ等は各チームで持ち帰ること。
※学校の敷地内は禁煙です。喫煙場所をご確認ください。
- ・会場の使用については、会場担当チームの指示に従う。
※小学校会場の場合、車は原則 3 台（小学校会場による）に限定し、各チームは車から見える場所にチーム名（チームで作成）の提示をお願いします。
会場によって駐車スペースが異なります。詳細については会場校へ問い合わせてください。
※大鋸グラウンドはマイクロバス等、大型車は入れません。
※なお、大庭親水公園グラウンドもできるだけ各チーム乗り合わせをお願いします。チーム内で徹底してください。
- ・1 日目雨天中止の判断は、会場担当チームと協議し決定。
※決定し次第、各ブロック会場責任者より各チームへ連絡をお願いします。
- ・2 日目会場担当は、勝ちあがりを見て、市内チームへ協力を依頼します。
- ・荒天が予想される場合藤沢市サッカー協会のホームページで対応を連絡します。

組み合わせ第1日目 (11月11日 土曜日)

Aブロック 大清水小学校

	大清水	六会湘南台A	エンジョイSC	町田忠生SC	勝点	順位
A	大清水					
B	六会湘南台A					
C	エンジョイSC					
D	町田忠生SC					

Bブロック 長後小学校

責任者: つかさ

	つかさ	羽鳥	YTC	寒川SC	勝点	順位
A	つかさ					
B	羽鳥					
C	YTC					
D	寒川SC					

Cブロック 石川小学校

	石川	高谷	多摩FAU-12	浜須賀	勝点	順位
A	石川					
B	高谷					
C	多摩FAU-12					
D	浜須賀					

Dブロック 大鋸グランド

責任者: フレンドリー

	フレンドリー	藤沢	南百合丘SC	ALLZ	勝点	順位
A	フレンドリー					
B	藤沢					
C	南百合丘SC					
D	ALLZ					

Eブロック 新林小学校

	新林	駒寄滝の沢	横須賀シーガルス	FCTリブレッタ渋谷	勝点	順位
A	新林					
B	駒寄滝の沢					
C	秦野本町					
D	FCTリブレッタ渋谷					

Fブロック 小糸小学校

レグレス

	大庭レグレス	OZ湘南	松戸旭	azul	勝点	順位
A	大庭レグレス					
B	OZ湘南					
C	松戸旭					
D	azul					

Gブロック 天神小学校

	天神	鷓南	横須賀早園	勝点	順位
A	天神				
B	鷓南				
C	横須賀シーガルス				
D	早園				

Hブロック 鷓沼小学校

	鷓沼	六会湘南	南百合	粟船	勝点	順位
A	鷓沼					
B	六会湘南台B					
C	深見SC					
D	粟船					

全てのブロックの審判割り当て(20分ハーフ)

	時間	対戦	主審	副審	
1	9:00	A B	C D	D D	
2	10:00	C D	B A	A A	
3	11:00	開会式			
4	11:30	B C	A D	D D	
5	12:30	A D	C B	B B	
6	13:30	B D	A C	C C	
7	14:30	A C	D B	B B	

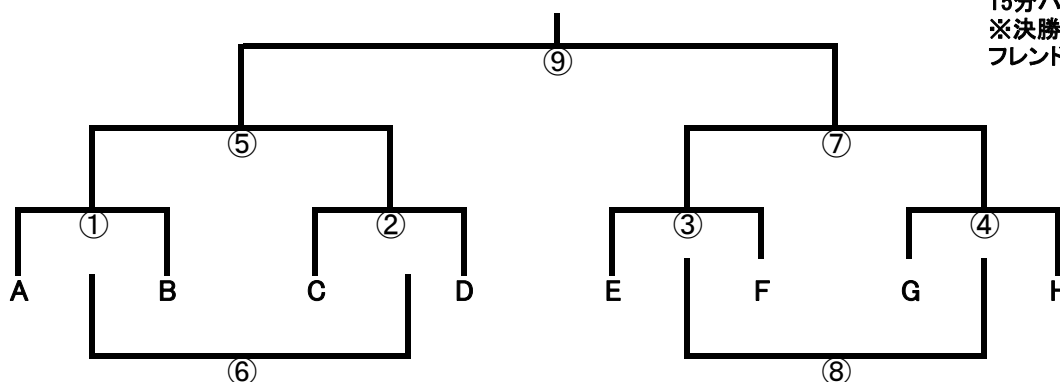
大会2日目 順位トーナメント

1位トーナメント

秋葉台グラウンドA

会場担当市内チーム1日目の結果

15分ハーフ
 ※決勝のみ20分ハーフ
 フレンドリーマッチ⑥⑧はPKなし

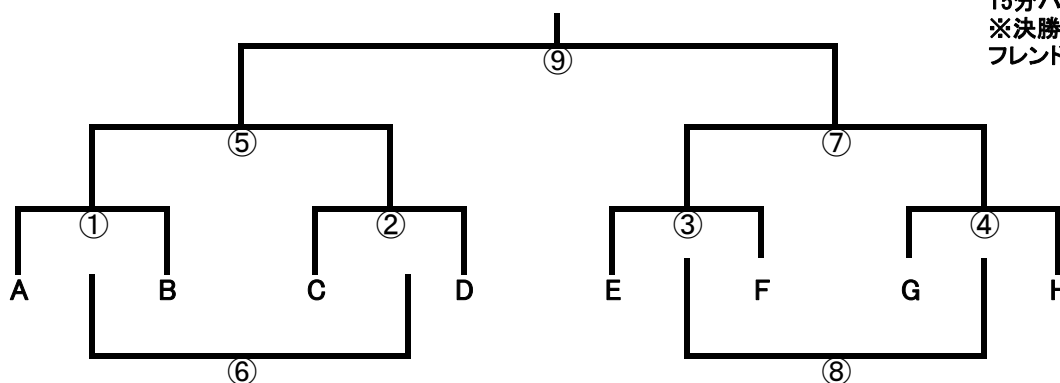


2位トーナメント

秋葉台グラウンドB

会場担当市内チーム1日目の結果

15分ハーフ
 ※決勝のみ20分ハーフ
 フレンドリーマッチ⑥⑧はPKなし



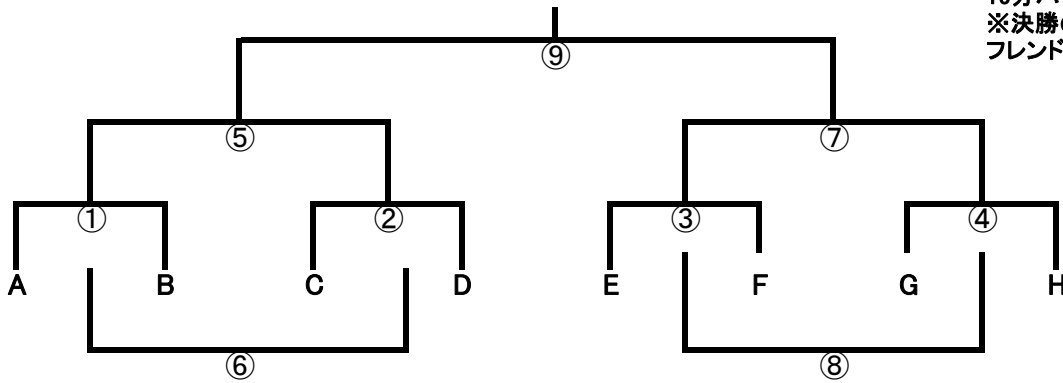
1位・2位トーナメント

	時間	対 戦	主	副	副
①	9:00	A 対 B	C	D	E
②	9:40	C 対 D	A	B	F
③	10:20	E 対 F	G	H	C
④	11:00	G 対 H	E	F	D
⑤	11:40	①勝者 対 ②勝者	①負	②負	③勝
⑥	12:20	①敗者 対 ②敗者	④勝	①勝	②勝
⑦	13:00	③勝者 対 ④勝者	①負	②負	③負
⑧	13:40	③敗者 対 ④敗者	③勝	④勝	⑤勝
⑨	14:20	⑤勝者 対 ⑦勝者	③負	④負	⑦負

3位トーナメント 大庭親水公園A

会場担当市内チーム1日目の結果

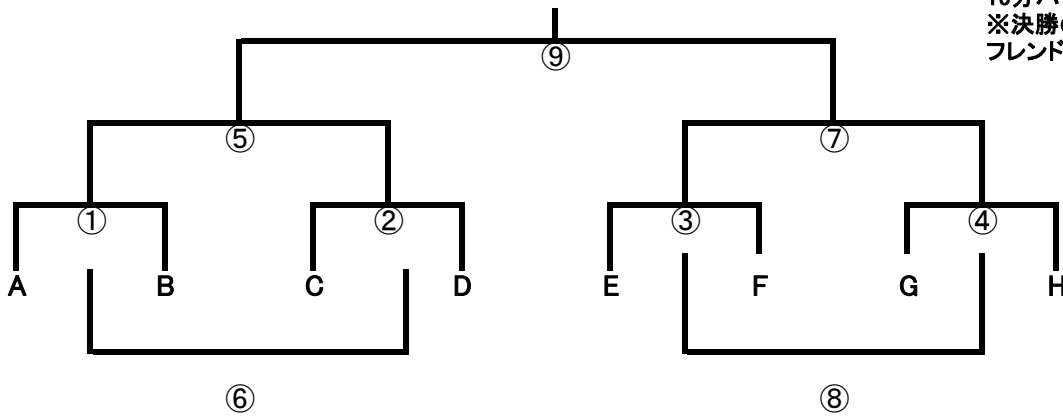
15分ハーフ
 ※決勝のみ20分ハーフ
 フレンドリーマッチ⑥⑧はPKなし



4位トーナメント 大庭親水公園B

会場担当市内チーム1日目の結果

15分ハーフ
 ※決勝のみ20分ハーフ
 フレンドリーマッチ⑥⑧はPKなし



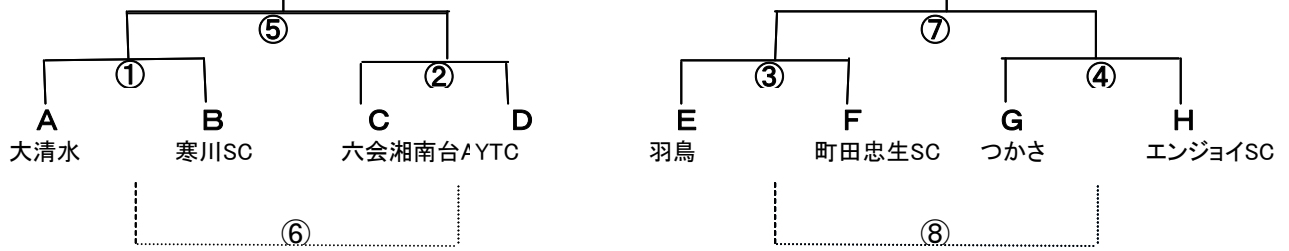
3位4位トーナメント

	時間	対戦	主	副	副
①	9:00	A 対 B	C	D	E
②	9:40	C 対 D	A	B	F
③	10:20	E 対 F	G	H	C
④	11:00	G 対 H	E	F	D
⑤	11:40	①勝者 対 ②勝者	①負	②負	③勝
⑥	12:20	①敗者 対 ②敗者	④勝	①勝	②勝
⑦	13:00	③勝者 対 ④勝者	①負	②負	③負
⑧	13:40	③敗者 対 ④敗者	③勝	④勝	⑤勝
⑨	14:20	⑤勝者 対 ⑦勝者	③負	④負	⑦負

【11月11日雨天中止の場合】 **第2日目 11月18日 トーナメント組み合わせ**

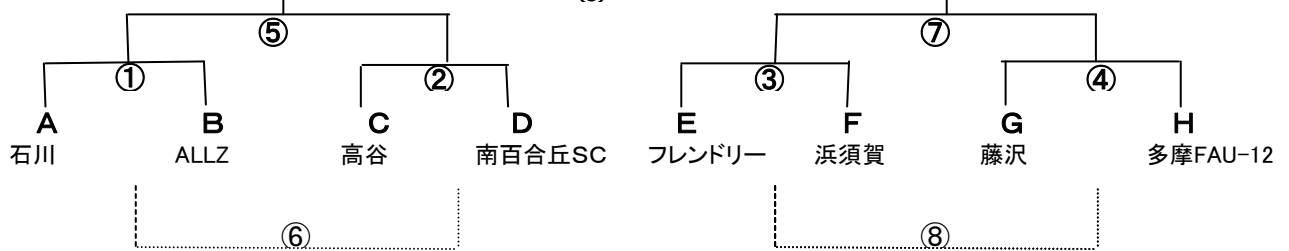
Aブロック 秋葉台グランドA

会場担当 大清水



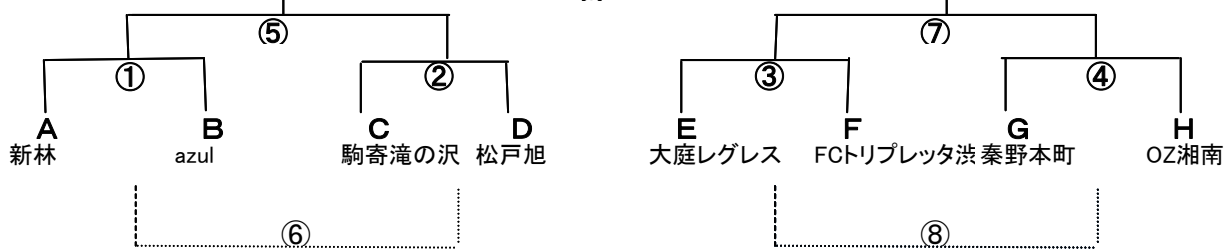
Bブロック 秋葉台グランドB

会場担当 フレンドリー



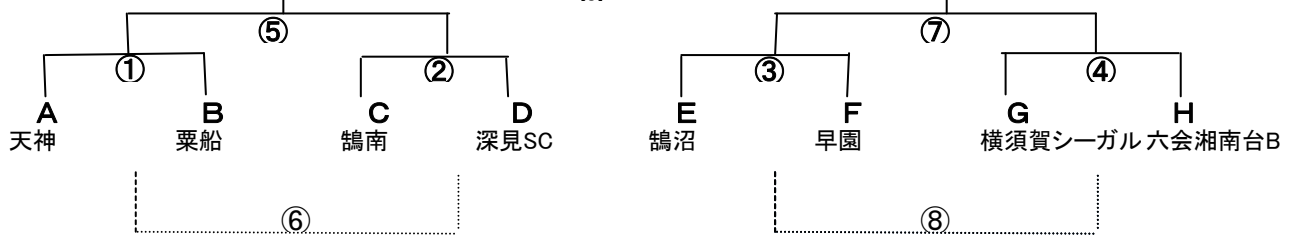
Cブロック 大庭親水公園A

会場担当 レグス



Dブロック 大庭親水公園B

会場担当 鶴沼



B・C・Dブロック審判割

	時間	対戦	主	副	副
①	9:00	A 対 B	C	D	E
②	9:40	C 対 D	A	B	F
③	10:20	E 対 F	G	H	C
④	11:00	G 対 H	E	F	D
⑤	11:40	①勝者 対 ②勝者	①負	②負	③勝
⑥	12:20	①敗者 対 ②敗者	④勝	①勝	②勝
⑦	13:00	③勝者 対 ④勝者	①負	②負	③負
⑧	13:40	③敗者 対 ④敗者	③勝	④勝	⑤勝
⑨	14:20	⑤勝者 対 ⑦勝者	③負	④負	⑦負