

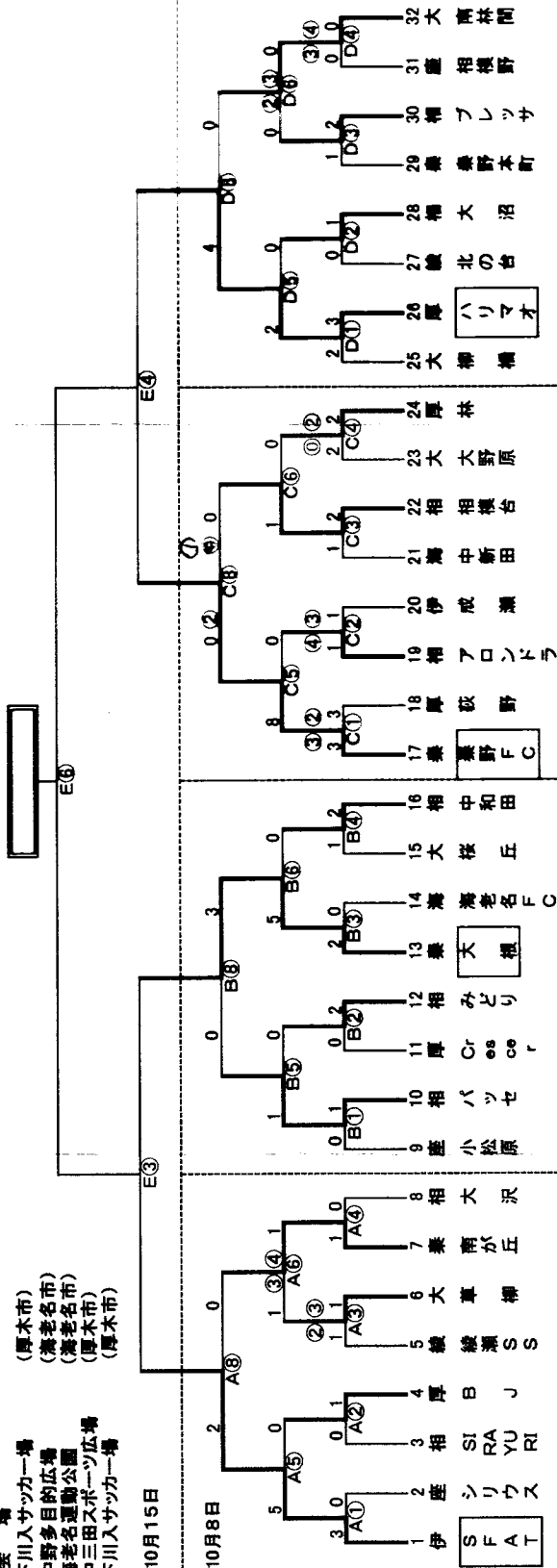
第43回読売新聞社杯争奪県史少年サッカー大会6年生大会

★会場

- A=下川入サッカー場 (厚木市)
- B=中野多目的広場 (海老名市)
- C=海老名運動公園 (海老名市)
- D=中三田スポーツ広場 (厚木市)
- E=下川入サッカー場 (厚木市)

*10月15日

*10月8日



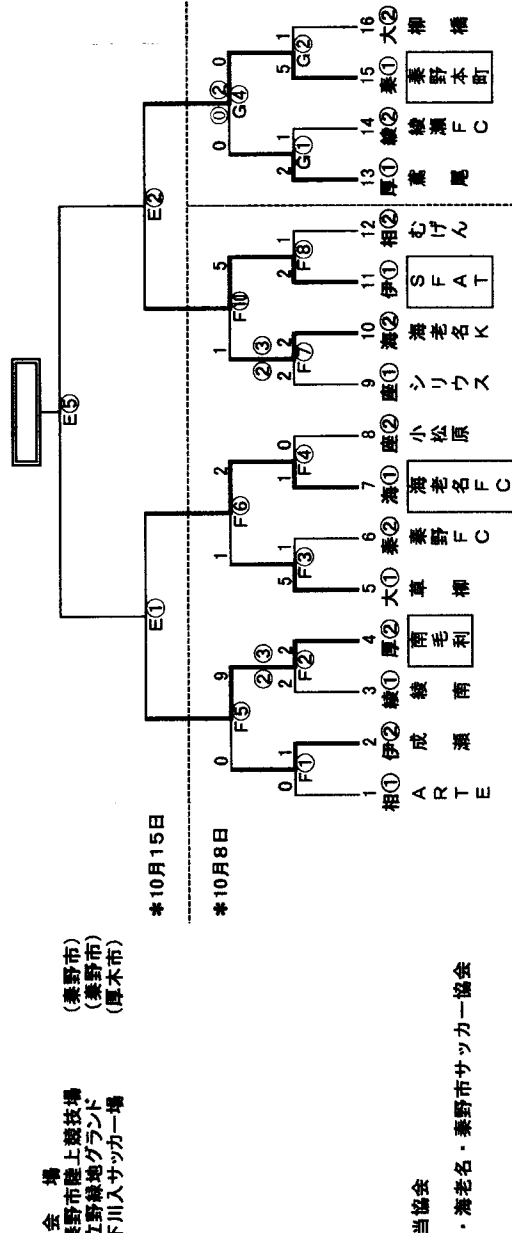
第36回読売新聞社杯争奪県史少年サッカー大会4年生大会

★会場

- F=美野市陸上競技場 (美野市)
- G=立野緑地グラウンド (美野市)
- E=下川入サッカー場 (厚木市)

*10月15日

*10月8日



*担当協会

厚木・海老名・美野市サッカー協会

試合開始(6年・4年共通)

- ① 9:00
- ② 9:40
- ③ 10:20
- ④ 11:00
- ⑤ 11:40
- ⑥ 12:20
- ⑦ 13:00
- ⑧ 13:40
- ⑨ 14:20
- ⑩ 15:00

地域名(6年・4年共通)

- 相=相模原市
- 厚=厚木市
- 大=大和市
- 美=美野市
- 座=座間市
- 緑=緑野市
- 海=海老名市
- 伊=伊勢原市