

〈1年生大会〉



江南南 (熊谷市)	山王谷 (横浜市)	さぎぬま (川崎市)	北の台 (綾瀬市)
新座片山 (新座市)	原 (横浜市)	津田山 (川崎市)	成瀬 (伊勢原市)
コリオラ (川越市)	駒林 (横浜市)	パーシモン (川崎市)	ハリマオ (愛川町)
ダイナモ川越東 (川越市)	黒滝 (横浜市)	ミキ (川崎市)	L i n g (厚木市)
白百合 (八王子市)	あざみ野 (横浜市)	六会湘南台 (藤沢市)	荻野 (厚木市)
立川九小 (立川市)	バディー (横浜市)	おなり (鎌倉市)	鳶尾 (厚木市)
町田JFC (町田市)	田名 (相模原市)	鶴が台 (茅ヶ崎市)	林 (厚木市)
横須賀シーガルズ (横須賀市)	OSジュニア (相模原市)	秦野本町 (秦野市)	GP・大根 (厚木市・秦野市)

期 日 2017年 7月30日 (日)

会 場 道満スポーツ広場 (8面)

試合方法 フットサル競技規則に準ずる (8人制)
4チームリーグ —— 順位トーナメント
(10分 - 3分 - 10分) (10分 - 3分 - 10分)

選手集合	7:50
開会式	8:00
組合せ抽選・指導者打合せ	8:15
閉会式	15:30

GP FESTIVAL FUTSAL (3年生以下) 確認事項

- 大会とはいえ、初めてプレーする選手やチームもありますので、親善・交流・普及を目的に、指導しながら競技を進行するようにしてください。
(1・2年生大会では、反則は度々指導してからとってください)
- 気楽に参加していただきたいと思います。またGPの「学年別大会」ということで、少ない学年役員さんの負担を考え、接待等はいたしません。
また、テント等の準備もできませんのでご了承ください(*テント等は天候等を考え各チームでご用意ください)
*道満スポーツ広場には給水設備などはありません(各チームで適切に準備してください)
- 開閉会式について
(1)開会式 選手集合・指導者打ち合わせ[8:00=全チーム参加してください]
(2)抽選会 同一地区の対戦を避けるために組み合わせ抽選を行います [8:10]
(3)試合開始時間 [8:45]
(4)閉会式 都合のつくチームが参加してください
(5)表彰 優秀選手 各チーム2名(チーム内で選考し商品を授与してください)
1. 優勝 トロフィー・メダル
2. 準優勝 トロフィー・賞品
3. 3位(2チーム) トロフィー・賞品
4. 敢闘賞 3位4位トーナメント優勝 賞品
3. 努力賞 3位4位トーナメント準優勝 賞品
- 審判と試合について
(1)審判は、各試合の当該チーム各1名ずつの2名でお願いします。(主審・副審は話し合いで決めて下さい。)
(2)決勝(3位4位トーナメント決勝含む)の審判は本部で担当します。
(3)試合ボールは持ち寄りをお願いします(4号ボール)
(4)タイムキーパーは置きませんので時間は主審計測でお願いします
(5)ロスタイムは原則的にとらないでください
(6)タイムアウトはありません
(7)人数が足りない場合は少ないチームに合わせて試合を行ってください
(8)ベンチの交替無し
(9)スパイク使用可
(10)スネークは必ず着用してください(安全の為)
(11)試合開始時刻は全コートが揃うようにお願いします(時間厳守)

大会規約 日本サッカー協会フットサル競技規則に準ずる

- キックオフの得点は認めない
- キーパーの投げたボール、ハンドキックがセンターラインをノーバウンドで超えると反則です(通過したライン上より間接フリーキック)
- バックパスの反則は1~3年生大会では適用しない
- ゴールクリアランスでハンドではありません(やり直しです)
- キックインの反則は相手ボールになります(やり直しではありません)※1・2年生大会は教えながらで構いません。

選手の交代人数、回数は自由です。メンバー票、交替用紙は使用しません

GP FESTIVAL & CUP 試合方法

[4チームリーグ]→[順位トーナメント]

リーグ戦順位の決定

- 勝ち点による(勝=3点、分=1点、負=0点)
同勝ち点の場合以下の順で決定する(得失点差での順位の決定はしません)
- 当該チーム対戦上の勝者→③PK戦(3人制)

決勝

同点の場合10分間(前半5分/後半5分)の延長Vゴールとする
それでも決しない場合はPKとする(3名)

5. その他

- 全学年原則雨天決行です。
- ビブスがありますので使用してください
- 立ち入り禁止場所、喫煙場所、駐車禁止場所は厳守してください(子供たちの大会です)
- 困ったこと、気がつかれたことは本部までお知らせください
- 大会の結果は、後日GPホームページ上に掲載予定ですが集計状況によります(可能な限り早く掲載するように努力します)

予選リーグ戦表

A ブロック	①	②	③	④	勝点	順位
①						
②						
③						
④						

B ブロック	①	②	③	④	勝点	順位
①						
②						
③						
④						

C ブロック	①	②	③	④	勝点	順位
①						
②						
③						
④						

D ブロック	①	②	③	④	勝点	順位
①						
②						
③						
④						

E ブロック	①	②	③	④	勝点	順位
①						
②						
③						
④						

F ブロック	①	②	③	④	勝点	順位
①						
②						
③						
④						

G ブロック	①	②	③	④	勝点	順位
①						
②						
③						
④						

H ブロック	①	②	③	④	勝点	順位
①						
②						
③						
④						

予選リーグ・順位トーナメント 日程

試合	キックオフ	A コート			審判
1	8:45	A ①	(-)	A ②	当該チームより 各1名ずつの2名 ※主審・副審は話し合いで 決めて下さい。
2	9:15	B ①	(-)	B ②	
3	9:45	A ①	(-)	A ③	
4	10:15	B ①	(-)	B ③	
5	10:45	A ①	(-)	A ④	
6	11:15	B ①	(-)	B ④	
7	12:30	A 1位	(-)	E 2位	当該チームより 各1名ずつの2名 ※主審・副審は話し合いで 決めて下さい。
8	1:00	A 3位	(-)	E 4位	
9	1:30	A 7勝	(-)	B 7勝	
10	2:00	A 8勝	(-)	B 8勝	
11	2:30	A 9勝	(-)	B 9勝	
12	3:00	A 11勝	(-)	B 11勝	本部

試合	キックオフ	B コート			審判
1	8:45	A ③	(-)	A ④	当該チームより 各1名ずつの2名 ※主審・副審は話し合いで 決めて下さい。
2	9:15	B ③	(-)	B ④	
3	9:45	A ②	(-)	A ④	
4	10:15	B ②	(-)	B ④	
5	10:45	A ②	(-)	A ③	
6	11:15	B ②	(-)	B ③	
7	12:30	B 1位	(-)	F 2位	当該チームより 各1名ずつの2名 ※主審・副審は話し合いで 決めて下さい。
8	1:00	B 3位	(-)	F 4位	
9	1:30	C 7勝	(-)	D 7勝	
10	2:00	C 8勝	(-)	D 8勝	
11	2:30	C 9勝	(-)	D 9勝	
12	3:00	C 11勝	(-)	D 11勝	本部

試合	キックオフ	C コート			審判
1	8:45	C ①	(-)	C ②	当該チームより 各1名ずつの2名 ※主審・副審は話し合いで 決めて下さい。
2	9:15	D ①	(-)	D ②	
3	9:45	C ①	(-)	C ③	
4	10:15	D ①	(-)	D ③	
5	10:45	C ①	(-)	C ④	
6	11:15	D ①	(-)	D ④	
7	12:30	C 1位	(-)	G 2位	当該チームより 各1名ずつの2名 ※主審・副審は話し合いで 決めて下さい。
8	1:00	C 3位	(-)	G 4位	
9	1:30	E 7勝	(-)	F 7勝	
10	2:00	E 8勝	(-)	F 8勝	
11	2:30	A 10勝	(-)	B 10勝	
12	3:00		(-)		

試合	キックオフ	D コート			審判
1	8:45	C ③	(-)	C ④	当該チームより 各1名ずつの2名 ※主審・副審は話し合いで 決めて下さい。
2	9:15	D ③	(-)	D ④	
3	9:45	C ②	(-)	C ④	
4	10:15	D ②	(-)	D ④	
5	10:45	C ②	(-)	C ③	
6	11:15	D ②	(-)	D ③	
7	12:30	D 1位	(-)	H 2位	当該チームより 各1名ずつの2名 ※主審・副審は話し合いで 決めて下さい。
8	1:00	D 3位	(-)	H 4位	
9	1:30	G 7勝	(-)	H 7勝	
10	2:00	G 8勝	(-)	H 8勝	
11	2:30	C 10勝	(-)	D 10勝	
12	3:00		(-)		

予選リーグ・順位トーナメント 日程

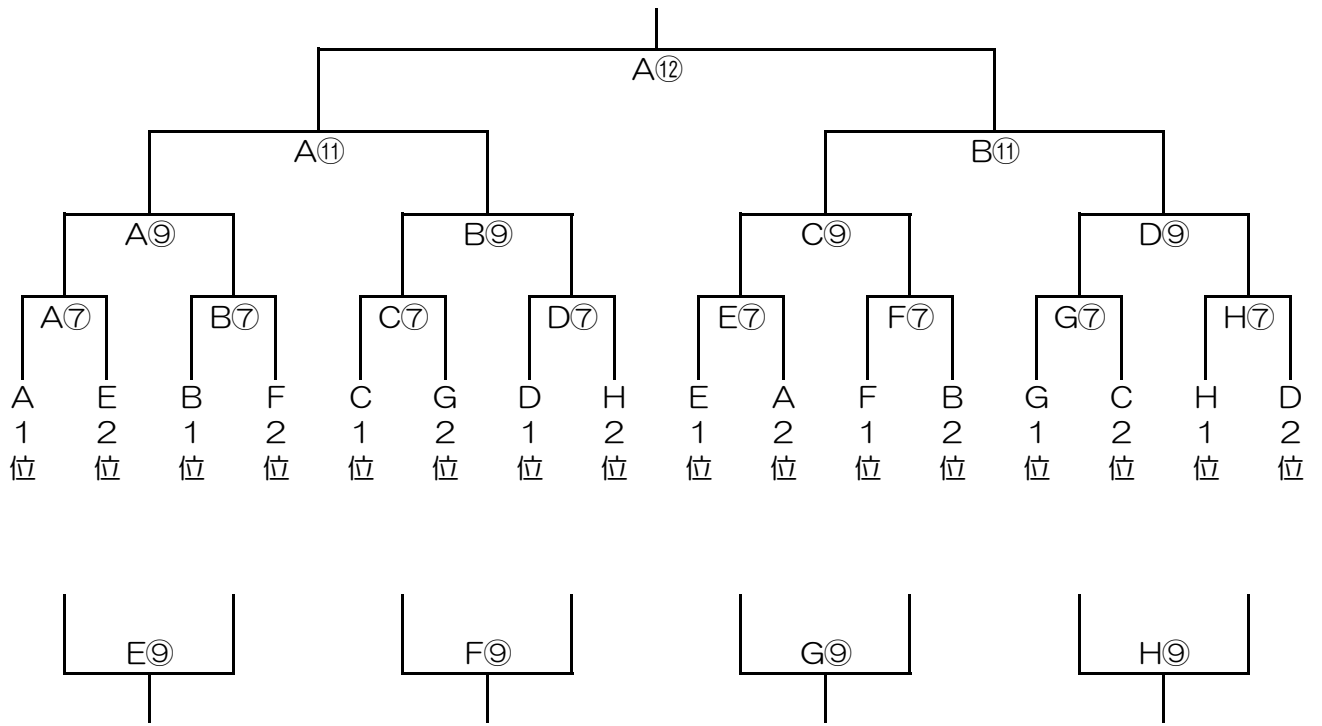
試合	キックオフ	E コート			審判
1	8:45	E ①	(-)	E ②	当該チームより 各1名ずつの2名 ※主審・副審は話し合いで 決めて下さい。
2	9:15	F ①	(-)	F ②	
3	9:45	E ①	(-)	E ③	
4	10:15	F ①	(-)	F ③	
5	10:45	E ①	(-)	E ④	
6	11:15	F ①	(-)	F ④	
7	12:30	E 1位	(-)	A 2位	当該チームより 各1名ずつの2名 ※主審・副審は話し合いで 決めて下さい。
8	1:00	E 3位	(-)	A 4位	
9	1:30	A 7負	(-)	B 7負	
10	2:00	A 8負	(-)	B 8負	
11	2:30		(-)		
12	3:00		(-)		

試合	キックオフ	F コート			審判
1	8:45	E ③	(-)	E ④	当該チームより 各1名ずつの2名 ※主審・副審は話し合いで 決めて下さい。
2	9:15	F ③	(-)	F ④	
3	9:45	E ②	(-)	E ④	
4	10:15	F ②	(-)	F ④	
5	10:45	E ②	(-)	E ③	
6	11:15	F ②	(-)	F ③	
7	12:30	F 1位	(-)	B 2位	当該チームより 各1名ずつの2名 ※主審・副審は話し合いで 決めて下さい。
8	1:00	F 3位	(-)	B 4位	
9	1:30	C 7負	(-)	D 7負	
10	2:00	C 8負	(-)	D 8負	
11	2:30		(-)		
12	3:00		(-)		

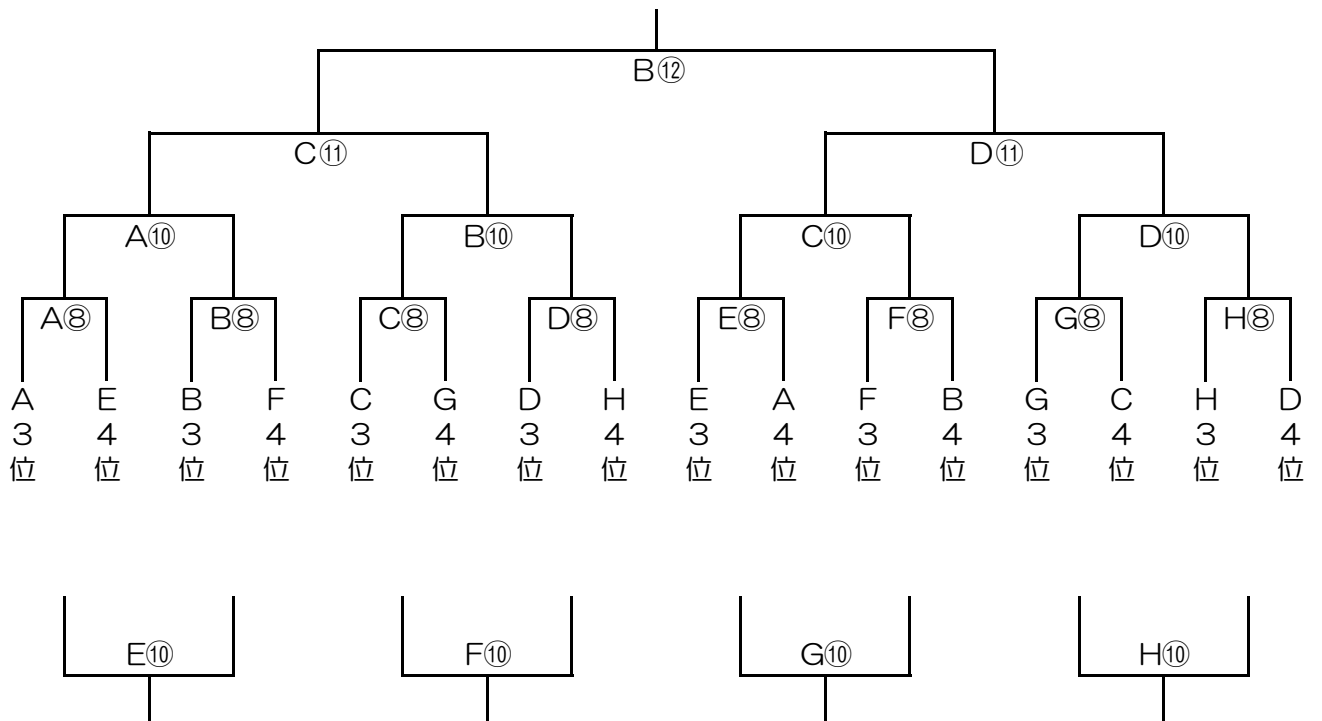
試合	キックオフ	G コート			審判
1	8:45	G ①	(-)	G ②	当該チームより 各1名ずつの2名 ※主審・副審は話し合いで 決めて下さい。
2	9:15	H ①	(-)	H ②	
3	9:45	G ①	(-)	G ③	
4	10:15	H ①	(-)	H ③	
5	10:45	G ①	(-)	G ④	
6	11:15	H ①	(-)	H ④	
7	12:30	G 1位	(-)	C 2位	当該チームより 各1名ずつの2名 ※主審・副審は話し合いで 決めて下さい。
8	1:00	G 3位	(-)	C 4位	
9	1:30	E 7負	(-)	F 7負	
10	2:00	E 8負	(-)	F 8負	
11	2:30		(-)		
12	3:00		(-)		

試合	キックオフ	H コート			審判
1	8:45	G ③	(-)	G ④	当該チームより 各1名ずつの2名 ※主審・副審は話し合いで 決めて下さい。
2	9:15	H ③	(-)	H ④	
3	9:45	G ②	(-)	G ④	
4	10:15	H ②	(-)	H ④	
5	10:45	G ②	(-)	G ③	
6	11:15	H ②	(-)	H ③	
7	12:30	H 1位	(-)	D 2位	当該チームより 各1名ずつの2名 ※主審・副審は話し合いで 決めて下さい。
8	1:00	H 3位	(-)	D 4位	
9	1:30	G 7負	(-)	H 7負	
10	2:00	G 8負	(-)	H 8負	
11	2:30		(-)		
12	3:00		(-)		

1・2位 トーナメント



3・4位 トーナメント

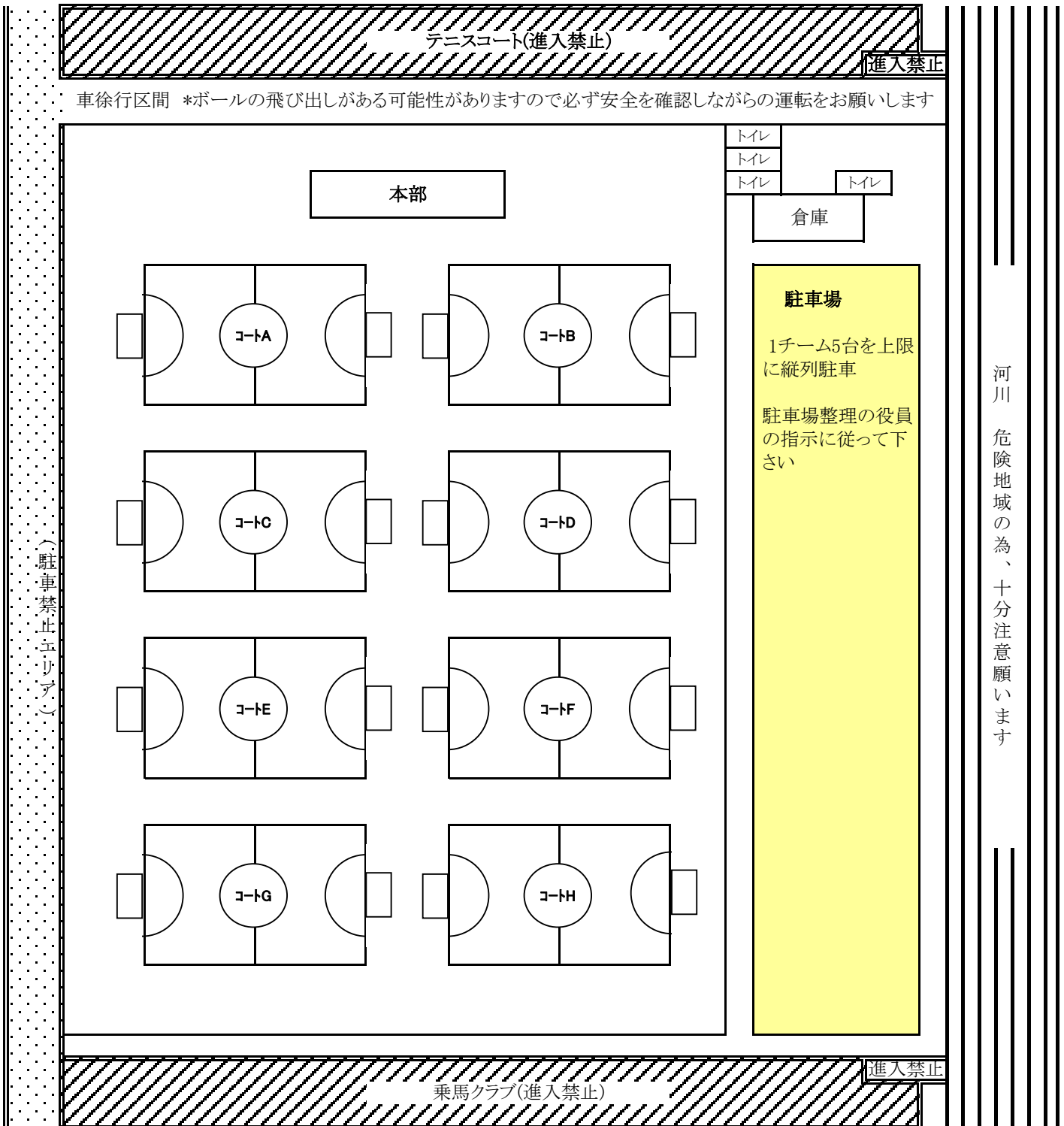


1年生大会の歩み

回数	チーム数	優勝	準優勝	3位	
第1回 (S.60)	12	白百合 (八王子)	山王谷 (横浜)	<3位> G P (厚木)	<4位> OSジュニア (相模原)
第2回 (S.61)	16	駒林 (横浜)	白百合 (八王子)	大根 (秦野)	G P (厚木)
第3回 (S.62)	16	さぎぬま (川崎)	白百合 (八王子)	駒林 (横浜)	G P (厚木)
第4回 (S.63)	16	さぎぬま (川崎)	駒林 (横浜)	G P (厚木)	白百合 (八王子)
第5回 (H. 1)	16	原 FC (横浜)	杉野百草 (日野)	G P (厚木)	柏ヶ丘 (八王子)
第6回 (H. 2)	16	本町 (秦野)	杉野百草 (日野)	洋光台 (横浜)	相武台 (相模原)
第7回 (H. 3)	16	駒林 (横浜)	原 FC (横浜)	ハリマオ (厚木)	白百合 (八王子)
第8回 (H. 4)	16	駒林 (横浜)	原 FC (横浜)	さぎぬま (川崎)	相武台 (相模原)
第9回 (H. 5)	16	成瀬 (伊勢原)	相武台 (相模原)	原 FC (横浜)	若宮 (厚木)
第10回 (H. 6)	16	原 FC (横浜)	さぎぬま (川崎)	G P (厚木)	白百合 (八王子)
第11回 (H. 7)	24	駒越小 (清水)	ジュニアイレブン (海老名)	さぎぬま (川崎)	北の台 (綾瀬)
第12回 (H. 8)	24	原 FC (横浜)	白百合 (八王子)	SSS (町田)	さぎぬま (川崎)
第13回 (H. 9)	24	荻野 (厚木)	原 FC (横浜)	町田JFC (町田)	駒林 (横浜)
第14回 (H. 10)	20	駒林 (横浜)	町田JFC (町田)	原 FC (横浜)	あざみ野 (横浜)
第15回 (H. 11)	20	鳶尾 (厚木)	あざみ野 (横浜)	原 FC (横浜)	相武台 (相模原)
第16回 (H. 12)	20	あざみ野 (横浜)	黒滝 (横浜)	FC本郷 (横浜)	しらゆり (伊勢原)
第17回 (H. 13)	20	原 FC (横浜)	町田JFC (町田)	鳶尾 (厚木)	あざみ野 (横浜)
第18回 (H. 14)	32	HIP (横浜)	FCゼブラ (横浜)	あざみ野 (横浜)	しらゆり (伊勢原)
第19回 (H. 15)	32	黒滝 (横浜)	原 FC (横浜)	新座片山 (新座)	あざみ野 (横浜)
第20回 (H. 16)	32	新座片山 (新座)	あざみ野 (横浜)	駒林 (横浜)	若宮 (厚木)
第21回 (H. 17)	32	バディー (横浜)	新座片山 (新座)	あざみ野 (横浜)	たちばな (横浜)
第22回 (H. 18)	32	豪雨のため2日目中止			
第23回 (H. 19)	32	あざみ野 (横浜)	新座片山 (新座)	<3位> バディー (横浜)	<4位> パーシモン (川崎)
第24回 (H. 20)	32	パーシモン (川崎)	原 FC (横浜)	<3位> 川越福原 (川越)	<4位> あざみ野 (横浜)
第25回 (H. 21)	32	新座片山 (新座)	パーシモンA (川崎)	町田JFC (町田)	原 FC (横浜)
第26回 (H. 22)	32	雨天のため中止			
第27回 (H. 23)	32	バディー (横浜)	町田JFC (町田)	荻野 (厚木)	パーシモン (川崎)
第28回 (H. 24)	32	バディー (横浜)	足柄 (小田原)	林 (厚木)	さぎぬま (川崎)
第29回 (H. 25)	32	本郷 (横浜)	新座片山 (新座)	バディー (横浜)	あざみ野 (横浜)
第30回 (H. 26)	32	バディー (横浜)	原 FC (横浜)	リトルジャンポ (伊勢原市)	多摩平 (町田)
第31回 (H. 27)	32	バディー (横浜)	江南南 (熊谷)	タケ川越東 (川越)	パーシモンO (川崎)
第32回 (H. 28)	32	SFAT ISEHARA (伊勢原)	あざみ野 (横浜)	新座片山 (新座)	さぎぬま (川崎)
第33回 (H. 29)	32				

GPフェスティバル・カップ 道満グラウンド・コート配置図

- *車は必ず指定された駐車場所をお願いします。
- *車のフロントガラスの見えるところに緊急時の連絡先(氏名含む)を明記し掲示してください
- *掲示が無い場合、違法駐車と判断させていただく場合があります(救急車両等の乗り入れを確保する為)。
- *グラウンド・コート内は禁煙エリアです。



河川 危険地域の為、十分注意願います