

大会要綱

1. 主 旨 サッカーを通じ子供達の健全な心身を作り、その日頃の練習の成果を大会を通じ披露し、参加チーム相互の親睦、交流を目的とする。
2. 主 催 くずは台キッカーズ / 南が丘少年少女サッカークラブ
後 援 秦野市サッカー協会少年委員会
協 賛 秦野ガス株式会社
 株式会社メガスポーツ（スポーツオーソリティ秦野店）
3. 期 日 2016年12月10日(土)、12月11日(日)
4. 参加資格 小学校6年生以下で構成され、スポーツ傷害保険に加入しているチーム
5. 参加費 8,000円
6. 会 場 12月10日 秦野市立末広小学校/陸上競技場/なでしこ運動広場A・B
 12月11日 秦野市立末広小学校/立野緑地スポーツ広場/なでしこ運動広場A・B
7. 競技方法
 ① 1日目は4チーム（8ブロック）の総当りの予選リーグを行い、1位～4位までを決める。
 ② 2日目は予選リーグの順位に従い、以下の通りトーナメントを行う。
 - ・ 各ブロック1位は1位パートに進み、なでしこ A会場で戦う。
 - ・ 各ブロックの2位は2位パートに進み、なでしこ B会場で戦う。
 - ・ A～Dブロックの3位、4位はK3,4パートに進み、末広小学校で戦う。
 - ・ E～Hブロックの3位、4位はM3,4パートに進み、立野緑地スポーツ広場で戦う
8. 表彰
 【1位パート】
 優勝 トロフィー、メダル16個
 準優勝 トロフィー、メダル16個
 3位 トロフィー
 4位 楯
 他チームには敢闘賞を授与します。
 【K3・4位パート】
 優勝 トロフィー、メダル16個
 準優勝 トロフィー、メダル16個
 3位 トロフィー（2チーム）
 他チームには敢闘賞を授与します。
 【各チーム1名に優秀選手賞を授与します】
 【2位パート】
 優勝 トロフィー、メダル16個
 準優勝 トロフィー、メダル16個
 3位 トロフィー
 4位 楯
 他チームには敢闘賞を授与します。
 【M3・4位パート】
 優勝 トロフィー、メダル16個
 準優勝 トロフィー、メダル16個
 3位 トロフィー（2チーム）
 他チームには敢闘賞を授与します。

9. 競技規則

- ① 2015年日本サッカー協会競技規則に準ずる11人制。ただしフリーキック7m（センターサークルも同様）、ペナルティーマーク8m、ゴールエリアはポストから4m、ペナルティエリアは12mとする。
- ② 競技時間 全試合15分ハーフ
但し、ハーフタイムは1日目3分(15-3-15)、2日目5分(15-5-15)とする
- ③ 1日目の順位は次の(1)～(5)の順に決定する。
(1) 勝点(勝:3、分:1、負:0、不戦勝:3、不戦敗:-1)
(2) 得失点 (3) 総得点 (4) 当該チームの対戦成績 (5) コイントス
- ④ 2日目のパート別試合で同点の場合はPK(5本)により勝者を決する。
但し、フレンドリーはPK無し
- ⑤ 試合球は公認球・認定球の4号ボールとし、各チームによる持ち寄りとする。
- ⑥ 交代は「自由な交代」とする。メンバー票及び交代票は使用しない。
- ⑦ 警告・退場は、その試合のみ適用とする。
- ⑧ 各チームとも、正副として異色のユニフォームを用意するものとし、金属ポイント及び取替式スタッドのスパイクの使用は認めない。
- ⑨ キックオフに遅れたチーム及びキックオフ時に競技者が8人に満たないチームは、理由を問わず0-5での負けとする。

10. 審判

- ① 各チーム2名以上帯同し、対戦表に基づき参加各チームのご協力をお願いします。
- ② 審判の方は審判服の着用をお願いします。

11. 注意事項

- ① 大会中の事故に関しては、各チームで責任を持って対処して下さい。
- ② **試合開始5分前には本部前に集合**してください。
- ③ 開会式は行いません。
- ④ 表彰式を12月11日の決勝戦終了後に各会場にて行います。
- ⑤ 小雨決行いたしますが、中止の場合は6時までにご連絡いたします。
- ⑥ 雨天により1日みの開催となった場合は、1日目の結果(2ブロック内)の成績で表彰を決定します。1日目中止となった場合、2日目に1日目組合せ(ブロック戦)で試合を行います。各ブロックの順位パートは厳選な抽選にて決定させていただきます。
尚、会場、グラウンド状況により試合時間を短縮させていただく場合があります。
【抽選結果】
1位パート・・・E,Fブロック 2位パート・・・A,Bブロック
K3、4位パート・・・C,Dブロック M3、4位パート・・・G,Hブロック
- ⑦ ごみは必ず持ち帰って下さい。(会場美化にご協力をお願いします。)
- ⑧ 喫煙は決められた場所をお願いします。
- ⑨ 車は、**各チーム4台まで**とさせていただきます。
- ⑩ **1日目の全会場及び、2日目のなでしこ運動広場の会場への車両入場は7時以降**といたします。また**2日目の末広小学校、立野緑地スポーツ広場への車両入場は8時以降**といたします。近隣住民の迷惑となりますので、時間厳守をお願いいたします。また、**駐車場では現地の案内係の指示に従い指定された範囲への駐車**をお願いいたします。
- ⑪ 各会場の**グラウンド周辺の壁やネットに向かってボールを蹴らない**ようチーム内に徹底をお願いします。

12. 参加チーム

秦野	秦野本町サッカー少年団
	秦野東 SC
	秦野西 FC
	渋沢スポーツ少年団サッカークラブ
	秦野フットボールクラブ
	大根レディースサッカークラブ
	鶴巻ドラゴンズ
	くずは台キッカーズ
	南が丘少年少女サッカークラブ
	山王ジュニアフットボールクラブ
伊勢原	FC しらゆりシーガルス
	FC アルファ
平塚	FC アルファ
茅ヶ崎	鶴が台スパイダースサッカークラブ
海老名	中新田フットボールクラブ
大和	柳橋サッカークラブ
	南林間サッカークラブ
座間	FC シリウス
	小松原サッカークラブ
	座間サッカークラブ
	FC 相模野
厚木	南毛利フットボールクラブ
小田原	芦子サッカークラブ
	町田サッカースポーツ少年団
	富水サッカースポーツ少年団
南足柄	岡本サッカークラブ
	ファイヤージャガーズ
中井	FC 中井
二宮	FC 二宮
川崎	南百合丘サッカークラブ
三浦	初声ジュニアフットボールクラブ
横浜	黒滝サッカークラブ
横須賀	横須賀 FC コラソン

14. 歴代結果

	優勝	準優勝	3位	2位パート優勝
第2回(2011年)	大根 SC	小松原 SC	FC シリウス	南百合丘 SC
第3回(2012年)	小松原 SC	町田 SC	柳橋 SC	南百合丘 SC
第4回(2013年)	友愛 SC	秦野 FC	FC 今宿	町田 SC
第5回(2014年)	小松原 SC	鶴が台 SC	本町 SS	FC 山下
第6回(2015年)	南百合丘 SC	小松原 SC	鶴が台 SC	FC 相模野

お知らせ

1日目の試合結果は、「くずは台キッカーズ」の下記HPでお知らせいたします。

<http://kuzuhadai-k.org/>

また、試合結果の速報は下記のサイト（パソコン、スマホ対応）で掲載いたします。

http://scoremg.rocket3.net/res_top.asp?userid=gaoka →

（本サイトは運営側での結果集計用途のサイトを公開するものです。

掲載順は会場、試合順とも順不同となる場合があります）



15. 対戦表

予選リーグ 12月 10日 (土)

会場：末広小学校

Aブロック	山王 JFC	本町 SS	FC シリウス	FJ	勝点	得点	失点	得失点	順位
山王 JFC		⑨	⑤	①					
本町 SS	⑨		③	⑦					
FC シリウス	⑤	③		⑪					
FJ	①	⑦	⑪						

Bブロック	FC しらゆり	小松原 SC	黒滝 SC	岡本 SS	勝点	得点	失点	得失点	順位
FC しらゆり		⑩	⑥	②					
小松原 SC	⑩		④	⑧					
黒滝 SC	⑥	④		⑫					
岡本 SS	②	⑧	⑫						

15-3-15

	キック	A		B	主審	副審	副審
①	8:30	山王 JFC	—	FJ	②A FC しらゆり	②B 岡本 SS	②B 岡本 SS
②	9:08	FC しらゆり	—	岡本 SS	①勝ち	①負け	①負け
③	9:45	本町 SS	—	FC シリウス	②勝ち	②負け	②負け
④	10:23	小松原 SC	—	黒滝 SC	③勝ち	③負け	③負け
⑤	11:00	山王 JFC	—	FC シリウス	④勝ち	④負け	④負け
⑥	11:38	FC しらゆり	—	黒滝 SC	⑤勝ち	⑤負け	⑤負け
⑦	12:15	本町 SS	—	FJ	⑥勝ち	⑥負け	⑥負け
⑧	12:53	小松原 SC	—	岡本 SS	⑦勝ち	⑦負け	⑦負け
⑨	13:30	山王 JFC	—	本町 SS	⑧勝ち	⑧負け	⑧負け
⑩	14:08	FC しらゆり	—	小松原 SC	⑨勝ち	⑨負け	⑨負け
⑪	14:45	FC シリウス	—	FJ	⑩勝ち	⑩負け	⑩負け
⑫	15:23	黒滝 SC	—	岡本 SS	⑪勝ち	⑪負け	⑪負け

会場：秦野市陸上競技場

Cブロック	大根 SC	FC 相模野	鶴が台	町田 FC	勝点	得点	失点	得失点	順位
大根 SC		⑨	⑤	①					
FC 相模野	⑨		③	⑦					
鶴が台	⑤	③		⑪					
町田 FC	①	⑦	⑪						

Dブロック	くずは台 K	鶴巻 D	柳橋 SC	南毛利 FC	勝点	得点	失点	得失点	順位
くずは台 K		⑩	⑥	②					
鶴巻 D	⑩		④	⑧					
柳橋 SC	⑥	④		⑫					
南毛利 FC	②	⑧	⑫						

15-3-15

	キック	A		B	主審	副審	副審
①	8:30	大根 SC	—	町田 FC	くずは台 K	くずは台 K	くずは台 K
②	9:08	くずは台 K	—	南毛利 FC	①勝ち	①負け	①負け
③	9:45	FC 相模野	—	鶴が台	②勝ち	②負け	②負け
④	10:23	鶴巻 D	—	柳橋 SC	③勝ち	③負け	③負け
⑤	11:00	大根 SC	—	鶴が台	④勝ち	④負け	④負け
⑥	11:38	くずは台 K	—	柳橋 SC	⑤勝ち	⑤負け	⑤負け
⑦	12:15	FC 相模野	—	町田 FC	⑥勝ち	⑥負け	⑥負け
⑧	12:53	鶴巻 D	—	南毛利 FC	⑦勝ち	⑦負け	⑦負け
⑨	13:30	大根 SC	—	FC 相模野	⑧勝ち	⑧負け	⑧負け
⑩	14:08	くずは台 K	—	鶴巻 D	⑨勝ち	⑨負け	⑨負け
⑪	14:45	鶴が台	—	町田 FC	⑩勝ち	⑩負け	⑩負け
⑫	15:23	柳橋 SC	—	南毛利 FC	⑪勝ち	⑪負け	⑪負け

会場：なでしこ運動広場 A（管理棟側）

Eブロック	秦野 FC	FC 中井	FC コラソン	芦子 SC	勝点	得点	失点	得失点	順位
秦野 FC		⑨	⑤	①					
FC 中井	⑨		③	⑦					
FC コラソン	⑤	③		⑪					
芦子 SC	①	⑦	⑪						

Fブロック	東 SC	初声ジュニア	南林間 SC	FC アルファ	勝点	得点	失点	得失点	順位
東 SC		⑩	⑥	②					
初声ジュニア	⑩		④	⑧					
南林間 SC	⑥	④		⑫					
FC アルファ	②	⑧	⑫						

15-3-15

	キック	A		B	主審	副審	副審
①	8:30	秦野 FC	—	芦子 SC	②A 東 SC	②B FC アルファ	②B FC アルファ
②	9:08	東 SC	—	FC アルファ	①勝ち	①負け	①負け
③	9:45	FC 中井	—	FC コラソン	②勝ち	②負け	②負け
④	10:23	初声ジュニア	—	南林間 SC	③勝ち	③負け	③負け
⑤	11:00	秦野 FC	—	FC コラソン	④勝ち	④負け	④負け
⑥	11:38	東 SC	—	南林間 SC	⑤勝ち	⑤負け	⑤負け
⑦	12:15	FC 中井	—	芦子 SC	⑥勝ち	⑥負け	⑥負け
⑧	12:53	初声ジュニア	—	FC アルファ	⑦勝ち	⑦負け	⑦負け
⑨	13:30	秦野 FC	—	FC 中井	⑧勝ち	⑧負け	⑧負け
⑩	14:08	東 SC	—	初声ジュニア	⑨勝ち	⑨負け	⑨負け
⑪	14:45	FC コラソン	—	芦子 SC	⑩勝ち	⑩負け	⑩負け
⑫	15:23	南林間 SC	—	FC アルファ	⑪勝ち	⑪負け	⑪負け

会場：なでしこ運動広場 B (テニスコート側)

Gブロック	西 FC	南百合丘 SC	座間 SC	FC 二宮	勝点	得点	失点	得失点	順位
西 FC		⑨	⑤	①					
南百合丘 SC	⑨		③	⑦					
座間 SC	⑤	③		⑪					
FC 二宮	①	⑦	⑪						

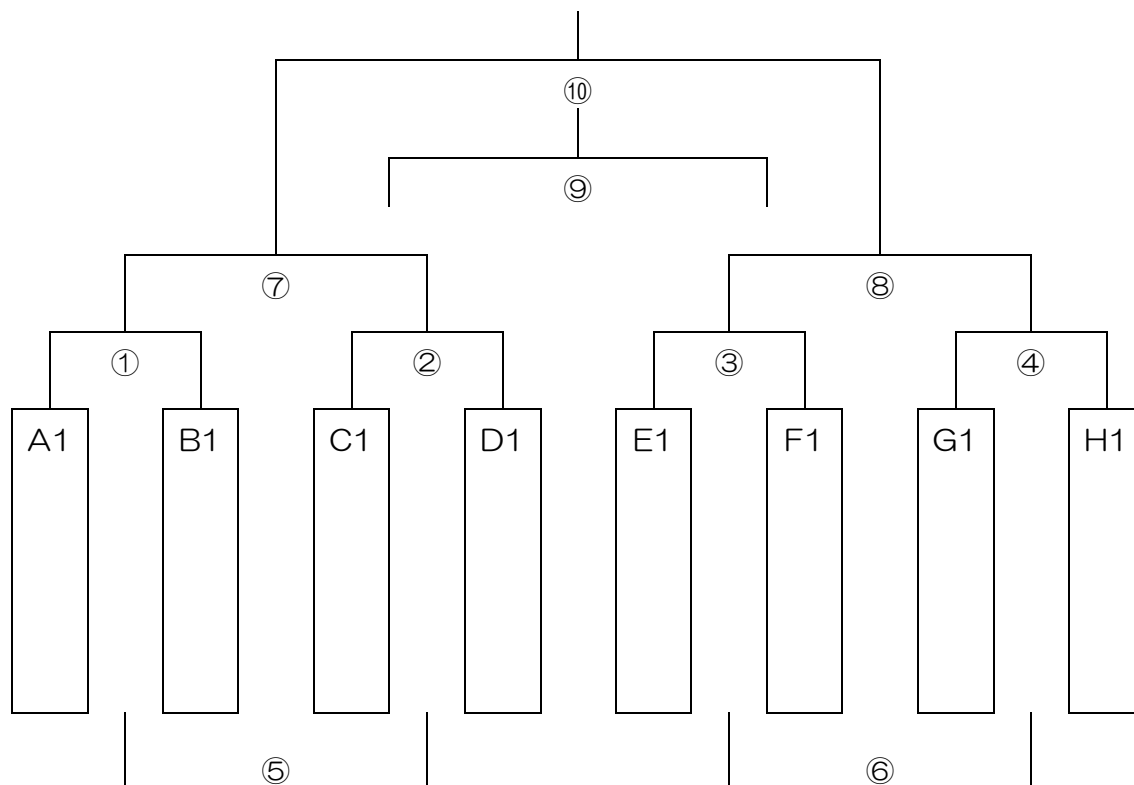
Hブロック	南が丘 SC	渋沢 SC	中新田 FC	富水 SC	勝点	得点	失点	得失点	順位
南が丘 SC		⑩	⑥	②					
渋沢 SC	⑩		④	⑧					
中新田 FC	⑥	④		⑫					
富水 SC	②	⑧	⑫						

15-3-15

	キックオフ	A		B	主審	副審	副審
①	8:30	西 FC	—	FC 二宮	南が丘 SC	南が丘 SC	南が丘 SC
②	9:08	南が丘 SC	—	富水 SC	①勝ち	①負け	①負け
③	9:45	南百合丘 SC	—	座間 SC	②勝ち	②負け	②負け
④	10:23	渋沢 SC	—	中新田 FC	③勝ち	③負け	③負け
⑤	11:00	西 FC	—	座間 SC	④勝ち	④負け	④負け
⑥	11:38	南が丘 SC	—	中新田 FC	⑤勝ち	⑤負け	⑤負け
⑦	12:15	南百合丘 SC	—	FC 二宮	⑥勝ち	⑥負け	⑥負け
⑧	12:53	渋沢 SC	—	富水 SC	⑦勝ち	⑦負け	⑦負け
⑨	13:30	西 FC	—	南百合丘 SC	⑧勝ち	⑧負け	⑧負け
⑩	14:08	南が丘 SC	—	渋沢 SC	⑨勝ち	⑨負け	⑨負け
⑪	14:45	座間 SC	—	FC 二宮	⑩勝ち	⑩負け	⑩負け
⑫	15:23	中新田 FC	—	富水 SC	⑪勝ち	⑪負け	⑪負け

第2日目（12月 11日）順位決定トーナメント

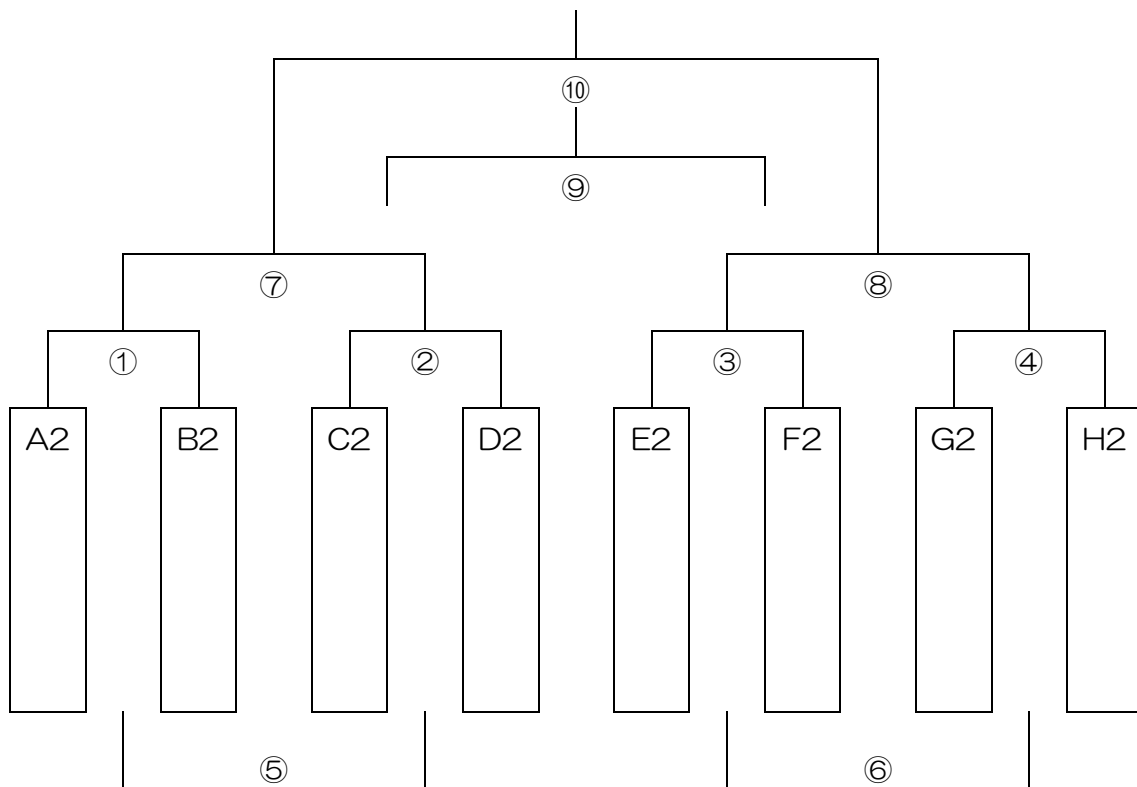
1位パート（なでしこ運動広場A）



	キックオフ	A		B	主審	副審	副審
①	8:30	A1	—	B1	D1	C1	C1
②	9:10	C1	—	D1	A1	B1	B1
③	9:50	E1	—	F1	C1	D1	D1
④	10:30	G1	—	H1	E1	F1	F1
⑤※	11:10	①負け	—	②負け	G1	H1	H1
⑥※	11:50	③負け	—	④負け	①負け	②負け	②負け
⑦	12:30	①勝ち	—	②勝ち	③負け	④負け	④負け
⑧	13:10	③勝ち	—	④勝ち	①勝ち	②勝ち	②勝ち
20分インターバル							
⑨	14:05	⑦負け	—	⑧負け	⑦勝ち	⑧勝ち	⑧勝ち
⑩	14:45	⑦勝ち	—	⑧勝ち	⑦負け	⑧負け	⑧負け
表彰式							

※⑤、⑥はフレンドリーのためPK無し

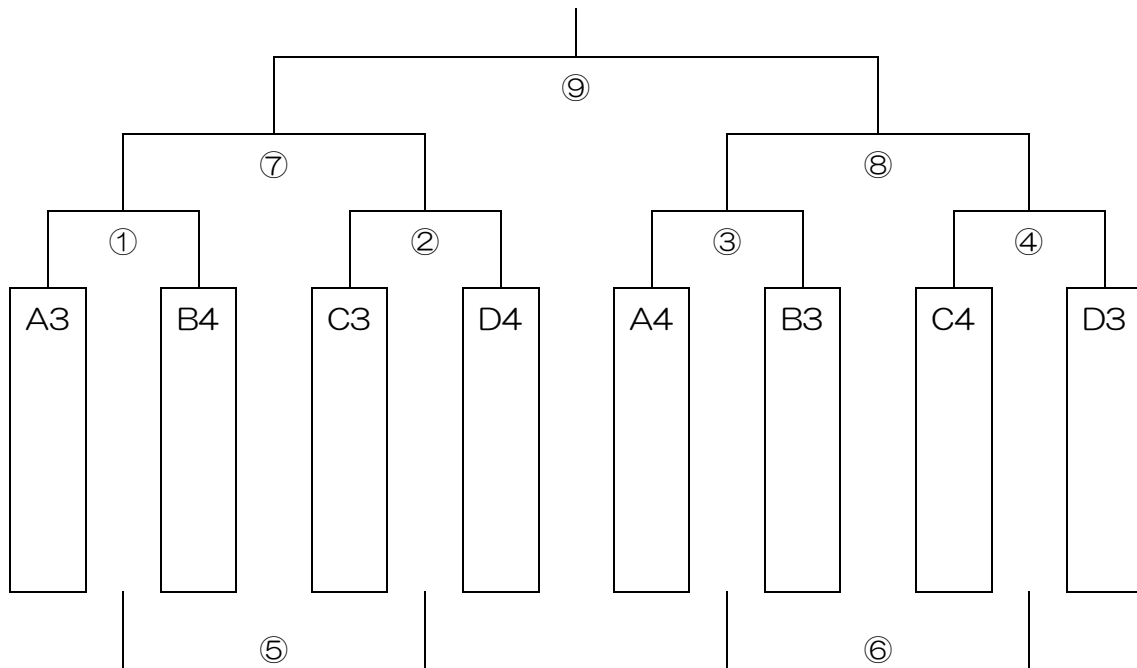
2位パート (なでしこ運動広場B)



	キックオフ	A		B	主審	副審	副審
①	8:30	A2	—	B2	D2	C2	C2
②	9:10	C2	—	D2	A2	B2	B2
③	9:50	E2	—	F2	C2	D2	D2
④	10:30	G2	—	H2	E2	F2	F2
⑤※	11:10	①負け	—	②負け	G2	H2	H2
⑥※	11:50	③負け	—	④負け	①負け	②負け	②負け
⑦	12:30	①勝ち	—	②勝ち	③負け	④負け	④負け
⑧	13:10	③勝ち	—	④勝ち	①勝ち	②勝ち	②勝ち
20分インターバル							
⑨	14:05	⑦負け	—	⑧負け	⑦勝ち	⑧勝ち	⑧勝ち
⑩	14:45	⑦勝ち	—	⑧勝ち	⑦負け	⑧負け	⑧負け
表彰式							

※⑤、⑥はフレンドリーのためPK無し

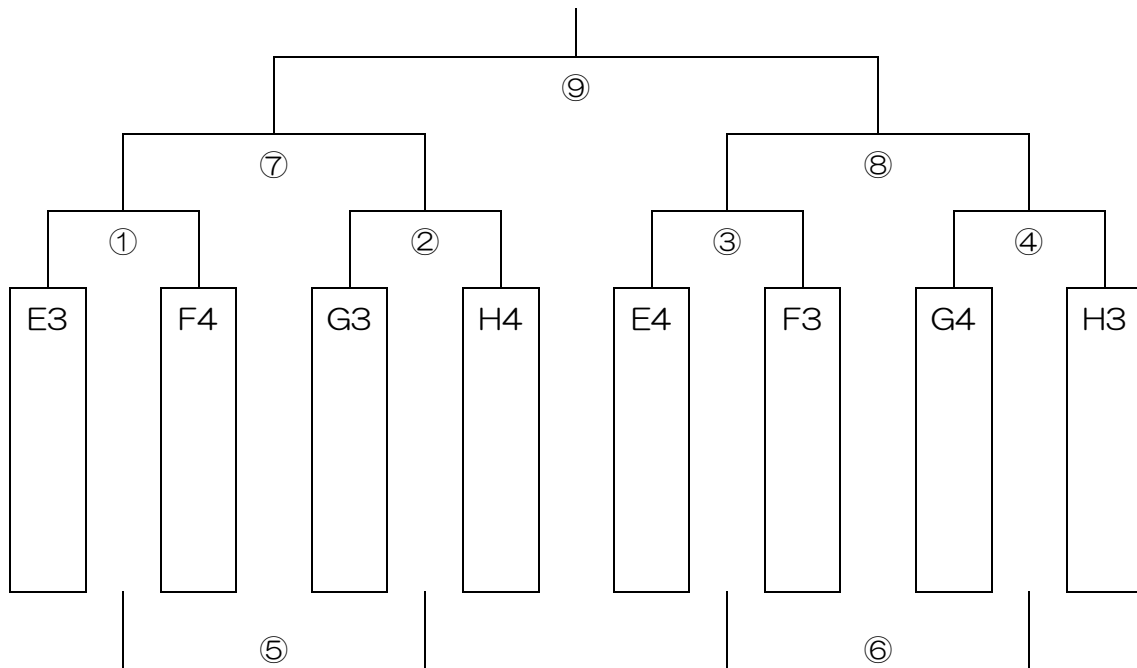
K3・4位パート（末広小学校）



	キックオフ	A		B	主審	副審	副審
①	9:30	A3	—	B4	D4	C3	C3
②	10:10	C3	—	D4	A3	B4	B4
③	10:50	A4	—	B3	C3	D4	D4
④	11:30	C4	—	D3	A4	B3	B3
⑤※	12:10	①負け	—	②負け	C4	D3	D3
⑥※	12:50	③負け	—	④負け	①負け	②負け	②負け
⑦	13:30	①勝ち	—	②勝ち	③負け	④負け	④負け
⑧	14:10	③勝ち	—	④勝ち	①勝ち	②勝ち	②勝ち
20分インターバル							
⑨	15:05	⑦勝ち	—	⑧勝ち	⑦負け	⑧負け	⑧負け
表彰式							

※⑤、⑥はフレンドリーのためPK無し

M3・4位パート（立野緑地スポーツ広場）



	キックオフ	A		B	主審	副審	副審
①	9:30	E3	—	F4	H4	G3	G3
②	10:10	G3	—	H4	E3	F4	F4
③	10:50	E4	—	F3	G3	H4	H4
④	11:30	G4	—	H3	E4	F3	F3
⑤※	12:10	①負け	—	②負け	G4	H3	H3
⑥※	12:50	③負け	—	④負け	①負け	②負け	②負け
⑦	13:30	①勝ち	—	②勝ち	③負け	④負け	④負け
⑧	14:10	③勝ち	—	④勝ち	①勝ち	②勝ち	②勝ち
20分インターバル							
⑨	15:05	⑦勝ち	—	⑧勝ち	⑦負け	⑧負け	⑧負け
表彰式							

※⑤、⑥はフレンドリーのためPK無し