

第30回

金太郎カップ少年サッカー大会 (U-12)



期 日：平成28年 9月17日（土）、18日（日）、19日（月・祝）
（予備日 9月22日（木・祝））

会 場：南足柄市体育センターグラウンド、南足柄市営総合グラウンド
南足柄市福沢小学校

主 催：南足柄市サッカー協会

後 援：南足柄市教育委員会
南足柄市体育協会

＜大会要項＞

主 旨：少年サッカーの発展と育成をめざし、サッカー技術の向上を図ると共に、各地域との交流を目的とする。

主 催：南足柄市サッカー協会

主 管：南足柄市サッカー協会少年委員会

後 援：南足柄市教育委員会 南足柄市体育協会

期 日：平成28年 9月 17日（土）、18日（日）、19日（月・祝）

予備日 9月 22日（木・祝）

会 場：南足柄市体育センターグラウンド、南足柄市営総合グラウンド、福沢小学校

チーム構成：6年生主体チーム（U-12）**11人制**

参 加 費：8,000円

参加チーム：24チーム

＜招待チーム：20チーム＞

①ミナSC相模原 前年度優勝チーム
相模原市

②FC本郷(横浜市)

③岡小SSS(静岡市清水区)

④KAZUSC (横浜市)

⑤共和SC(相模原市)

⑥ 鳶尾JrSC (厚木市)

⑦横浜深園SC (横浜市)

⑧FC高坂 (横須賀市)

⑨ I・Oキッカーズ (横須賀市)

⑩大和南FC (大和市)

⑪矢作SC (小田原市)

⑫茅ヶ崎小和田FC(茅ヶ崎市)

⑬開成町少年SC(足柄上郡)

⑭星月SC (鎌倉市)

⑮西鶴間SC (大和市)

⑯秦野本町SS (秦野市)

⑰西鎌倉SC(鎌倉市)

⑱FC高谷04 (藤沢市)

⑲小松原SC (座間市)

⑳上南SC (相模原市)

＜地元チーム：4チーム＞

・福沢SC ・ファイザンキッカーズ ・向田SC ・岡本SC

大会規定：本大会は、日本サッカー協会競技規則により実施するが、次の事項を別に定める。

① チーム編成 監督1名、コーチ2名、選手20名以内とする。

選手交替は、アウトオブプレーで主審が確認の上、交替自由とする。

※メンバー表、交代用紙の提出は不要です。

② 試合方法 <1, 2日目>予選リーグ

6チームの4ブロックで予選リーグを行う。

<3日目>決勝トーナメント

上位パート(予選リーグ1, 2位のチーム)

中位パート(予選リーグ3, 4位のチーム)

下位パート(予選リーグ5, 6位のチーム)

③ 勝敗得点 勝ち点3点、引き分け1点、負け0点

同点の場合は、得失点差、総得点、当該成績、PK戦(5名)とする

④ 試合時間 予選リーグは、20分-5分-20分

決勝トーナメントは、決勝戦のみ20分-5分-20分で行い、

その他は15分-3分-15分とする。

*準決勝まで同点の場合は、すべてPK戦(5名)とする。

*決勝のみ5分-5分の延長を行い、以後PK戦(5名)とする。

表彰：＜上位パート＞

- 優勝チーム：金太郎カップ（持ち回り）
賞状・トロフィー・メダル(16名分)を授与する。
- 準優勝チーム：賞状・トロフィー・メダル(16名分)を授与する。
- 3位チーム：賞状・トロフィーを授与する。
- 4位チーム：敢闘賞（賞状・トロフィー）を授与する。

＜中位パート＞

- 優勝チーム：賞状・トロフィーを授与する。
- 準優勝チーム：賞状・トロフィーを授与する。

＜下位パート＞

- 優勝チーム：賞状・トロフィーを授与する。
- 準優勝チーム：賞状・トロフィーを授与する。

＜優秀選手賞＞

各チーム1名に優秀選手賞を授与する。

＜参加賞＞

選手全員に記念品を授与する。

審判：・各チーム2名の審判を帯同願います。

- ・主審、副審は、必ず審判服を着用のこと。
- ・次試合の審判は、開始5分前に本部へ集合し審判打合せを行うこと。

その他：①雨天決行（荒天の場合は、当日の朝6時に連絡致します。）

②大会中のゲームに関する怪我等については、本部にて応急処置はしますが、それ以降は各団の責任で対処願います。

③駐車場は限りがありますので、1チーム5台以内でお願い致します。

駐車の場合は、必ず第2～第4駐車場に置くこと。

（※第1駐車場には、絶対に駐車しない様をお願い致します）

金太郎カップ少年サッカー大会29回の歩み

回数	年度	優 勝	準 優 勝	三 位	敢闘賞
第1回	昭和62年	上和田SC (大和市)	向田SC (南足柄市)	岩原ピンクパンサーズ (南足柄市)	
第2回	昭和63年	横須賀荻野SC (横須賀市)	松田イレブン (足柄上郡松田町)	上和田SC (大和市)	
第3回	平成元年	向田SC (南足柄市)	岡小SSS (清水市)	若葉台SC (藤沢市)	
第4回	平成2年	FC浜須賀 (茅ヶ崎市)	岡小SSS (清水市)	桜ヶ丘SC (大和市)	
第5回	平成3年	読売ユースS (稲城市)	寒川SC (高座郡寒川町)	北大和SC (大和市)	
第6回	平成4年	横須賀シーガルズ (横須賀市)	岡本SC (南足柄市)	林間SC (大和市)	
第7回	平成5年	横須賀シーガルズ (横須賀市)	岡小SSS (清水市)	向田SC (南足柄市)	
第8回	平成6年	湯河原SC (足柄下郡湯河原町)	岩原ピンクパンサーズ (南足柄市)	緑野SC (大和市)	
第9回	平成7年	原FC (横浜市)	岩原ピンクパンサーズ (南足柄市)	草柳SSS (大和市)	
第10回	平成8年	駒寄SC (藤沢市)	城北ファイターズ (横須賀市)	ファイヤージャガーズ (南足柄市)	
第11回	平成9年	原FC (横浜市)	岡小SSS (清水市)	駒寄SC (藤沢市)	
第12回	平成10年	岡小SSS (清水市)	原FC (横浜市)	佐野ベアーズ (横須賀市)	ファイヤージャガーズ (南足柄市)
第13回	平成11年	中和田SC (相模原市)	大井SC (足柄上郡大井町)	FC本郷 (横浜市)	寒川SC (高座郡寒川町)
第14回	平成12年	FC本郷 (横浜市)	湘南ベルマーレ (平塚市)	岡小SSS (清水市)	駒寄SC (藤沢市)
第15回	平成13年	三春SC (横須賀市)	岡小SSS (清水市)	FC本郷 (横浜市)	岩原ピンクパンサーズ (南足柄市)
第16回	平成14年	FC本郷 (横浜市)	くずは台キッカーズ (秦野市)	駒寄SC (藤沢市)	向田SC (南足柄市)
第17回	平成15年	FC本郷 (横浜市)	新玉SC (小田原市)	玉縄SC (鎌倉市)	岩原ピンクパンサーズ (南足柄市)
第18回	平成16年	中新田FC (海老名市)	星月SC (鎌倉市)	向田SC (南足柄市)	岩原ピンクパンサーズ (南足柄市)
第19回	平成17年	岡小SSS (清水市)	大根SC (伊勢原市)	向田SC (南足柄市)	FC本郷 (横浜市)
第20回	平成18年	岩原ピンクパンサーズ (南足柄市)	岡小SSS (清水市)	林間サッカー (大和市)	成瀬SC (伊勢原市)
第21回	平成19年	FC本郷 (横浜市)	松延SC (平塚市)	林間サッカー (大和市)	相東ユナイテッド (相模原市)
第22回	平成20年	向田SC (南足柄市)	FC本郷 (横浜市)	岡小SSS (清水市)	秦野東FC (秦野市)
第23回	平成21年	岩原ピンクパンサーズ (南足柄市)	西鎌倉SC (鎌倉市)	向田SC (南足柄市)	相東ユナイテッド (相模原市)
第24回	平成22年	岡小SSS (清水市)	パディーSC中和田 (相模原市)	西鎌倉SC (鎌倉市)	市ヶ尾FCフリーオ (横浜市)
第25回	平成23年	柳橋SC (大和市)	山北SC (足柄上郡山北町)	岡本SC (南足柄市)	湘南ラガッツオ (横須賀市)
第26回	平成24年	林SC (厚木市)	ファイヤージャガーズ (南足柄市)	秦野FC (秦野市)	小松原SC (座間市)
第27回	平成25年	草柳SC (大和市)	FCレガール (座間市)	スワSC (横須賀市)	FC松林ジョーズ (茅ヶ崎市)
第28回	平成26年	林SC (厚木市)	福沢SC (南足柄市)	FC金目・平塚・湘 南(平塚市)	大野原FC (大和市)
第29回	平成27年	ミハタSC相模原 (相模原市)	海老名FC (海老名市)	小松原SC (座間市)	関成少年SC (足柄上郡)
第30回	平成28年				

第30回金太郎カップ少年サッカー大会会場案内

<体育センターグラウンド>



<市営総合グラウンド、福沢小学校会場>



第30回金太郎カップ少年サッカー大会予選リーグ表

《Aブロック》

会場：体育センターグラウンド

チーム名	小松原 SC	FC 高坂	大和南 FC	矢作SC	FC高谷 04	向田SC	勝点	得失点差	総得点	順位
小松原 SC										
FC 高坂										
大和南 FC										
矢作SC										
FC高谷 04										
向田SC										

《Bブロック》

会場：体育センターグラウンド

チーム名	西鎌倉 SC	KAZU SC	岡小 SSS	共和SC	西鶴間 SC	岡本SC	勝点	得失点差	総得点	順位
西鎌倉 SC										
KAZU SC										
岡小 SSS										
共和SC										
西鶴間 SC										
岡本SC										

第30回金太郎カップ少年サッカー大会予選リーグ表

《Cブロック》

会場：市営総合グラウンド

チーム名	深園SC	I・O キッカーズ	鳶尾Jr SC	小和田 FC	開成町 SC	F・ジャガーズ	勝点	得失点差	総得点	順位
深園SC										
I・O キッカーズ										
鳶尾Jr SC										
小和田 FC										
開成町 SC										
F・ジャガーズ										

《Dブロック》

会場：福沢小学校

チーム名	ミハタSC 相模原	FC本郷	星月SC	上南SC	秦野本町 SS	福沢SC	勝点	得失点差	総得点	順位
ミハタSC 相模原										
FC本郷										
星月SC										
上南SC										
秦野本町 SS										
福沢SC										

【予選リーグ試合スケジュール】

場所：体育センターグラウンド

【一日目】 9月17日（土）

（Aコート）

試合	ブロック	試合時間	対 戦 カ ー ド	主審	副 審	
①	A	9:00～	向田SC 矢作SC	小松原SC	小松原SC	FC高谷04
②	A	9:50～	小松原SC FC高谷04	① 勝	① 勝	① 負
③	A	10:40～	FC高坂 大和南FC	② 勝	② 勝	② 負
④	A	11:30～	向田SC 小松原SC	③ 勝	③ 勝	③ 負
⑤	A	12:20～	矢作SC FC高坂	④ 勝	④ 勝	④ 負
⑥	A	13:10～	FC高谷04 大和南FC	⑤ 勝	⑤ 勝	⑤ 負
⑦	A	14:00～	矢作SC 小松原SC	⑥ 勝	⑥ 勝	⑥ 負
⑧	A	14:50～	向田SC 大和南FC	⑦ 勝	⑦ 勝	⑦ 負

【二日目】 9月18日（日）

（Aコート）

試合	ブロック	試合時間	対 戦 カ ー ド	主審	副 審	
①	A	9:00～	FC高坂 FC高谷04	向田SC	大和南FC	矢作SC
②	A	9:50～	大和南FC 矢作SC	① 勝	① 勝	① 負
③	A	10:40～	FC高坂 向田SC	② 勝	② 勝	② 負
④	A	11:30～	FC高谷04 矢作SC	③ 勝	③ 勝	③ 負
⑤	A	12:20～	大和南FC 小松原SC	④ 勝	④ 勝	④ 負
⑥	A	13:10～	向田SC FC高谷04	⑤ 勝	⑤ 勝	⑤ 負
⑦	A	14:00～	FC高坂 小松原SC	⑥ 勝	⑥ 勝	⑥ 負

【予選リーグ試合スケジュール】

場所：体育センターグラウンド

【一日目】 9月17日（土）

（Bコート）

試合	ブロック	試合時間	対戦カード		主審	副審	
①	B	9:00~	岡本SC	西鶴間SC	西鎌倉SC	西鎌倉SC	共和SC
②	B	9:50~	西鎌倉SC	共和SC	① 勝	① 勝	① 負
③	B	10:40~	KAZUSC	岡小SSS	② 勝	② 勝	② 負
④	B	11:30~	岡本SC	共和SC	③ 勝	③ 勝	③ 負
⑤	B	12:20~	KAZUSC	西鶴間SC	④ 勝	④ 勝	④ 負
⑥	B	13:10~	西鎌倉SC	岡小SSS	⑤ 勝	⑤ 勝	⑤ 負
⑦	B	14:00~	西鶴間SC	共和SC	⑥ 勝	⑥ 勝	⑥ 負
⑧	B	14:50~	岡本SC	岡小SSS	⑦ 勝	⑦ 勝	⑦ 負

【二日目】 9月18日（日）

（Bコート）

試合	ブロック	試合時間	対戦カード		主審	副審	
①	B	9:00~	KAZUSC	西鎌倉SC	岡本SC	岡小SSS	西鶴間SC
②	B	9:50~	岡小SSS	西鶴間SC	① 勝	① 勝	① 負
③	B	10:40~	岡本SC	KAZUSC	② 勝	② 勝	② 負
④	B	11:30~	西鎌倉SC	西鶴間SC	③ 勝	③ 勝	③ 負
⑤	B	12:20~	岡小SSS	共和SC	④ 勝	④ 勝	④ 負
⑥	B	13:10~	岡本SC	西鎌倉SC	⑤ 勝	⑤ 勝	⑤ 負
⑦	B	14:00~	KAZUSC	共和SC	⑥ 勝	⑥ 勝	⑥ 負

【予選リーグ試合スケジュール】

場所：南足柄市営総合グラウンド

【一日目】 9月17日（土）

（Aコート）

試合	ブロック	試合時間	対戦カード	主審	副審
①	C	9:00～	F・ヅ ヲ ガ ー ス 小和田FC	深園SC	深園SC 開成町SC
②	C	9:50～	深園SC 開成町SC	① 勝	① 勝 ① 負
③	C	10:40～	鳶尾Jr.SC I・Oキッカーズ	② 勝	② 勝 ② 負
④	C	11:30～	F・ヅ ヲ ガ ー ス 深園SC	③ 勝	③ 勝 ③ 負
⑤	C	12:20～	鳶尾Jr.SC 小和田FC	④ 勝	④ 勝 ④ 負
⑥	C	13:10～	I・Oキッカーズ 開成町SC	⑤ 勝	⑤ 勝 ⑤ 負
⑦	C	14:00～	小和田FC 深園SC	⑥ 勝	⑥ 勝 ⑥ 負
⑧	C	14:50～	F・ヅ ヲ ガ ー ス I・Oキッカーズ	⑦ 勝	⑦ 勝 ⑦ 負

【二日目】 9月18日（日）

（Aコート）

試合	ブロック	試合時間	対戦カード	主審	副審
①	C	9:00～	鳶尾Jr.SC 開成町SC	F・ヅ ヲ ガ ー ス	Oキッカ 小和田FC
②	C	9:50～	I・Oキッカーズ 小和田FC	① 勝	① 勝 ① 負
③	C	10:40～	鳶尾Jr.SC F・ヅ ヲ ガ ー ス	② 勝	② 勝 ② 負
④	C	11:30～	開成町SC 小和田FC	③ 勝	③ 勝 ③ 負
⑤	C	12:20～	I・Oキッカーズ 深園SC	④ 勝	④ 勝 ④ 負
⑥	C	13:10～	開成町SC F・ヅ ヲ ガ ー ス	⑤ 勝	⑤ 勝 ⑤ 負
⑦	C	14:00～	鳶尾Jr.SC 深園SC	⑥ 勝	⑥ 勝 ⑥ 負

【予選リーグ試合スケジュール】

場所：福沢小学校

【一日目】 9月17日（土）

（福沢小学校）

試合	ブロック	試合時間	対戦カード	主審	副審	
①	D	9:00~	福沢SC 秦野本町SS	上南SC	上南SC	星月SC
②	D	9:50~	上南SC 星月SC	① 勝	① 勝	① 負
③	D	10:40~	ミハタSC相模原 FC本郷	② 勝	② 勝	② 負
④	D	11:30~	福沢SC 星月SC	③ 勝	③ 勝	③ 負
⑤	D	12:20~	ミハタSC相模原 秦野本町SS	④ 勝	④ 勝	④ 負
⑥	D	13:10~	FC本郷 上南SC	⑤ 勝	⑤ 勝	⑤ 負
⑦	D	14:00~	秦野本町SS 星月SC	⑥ 勝	⑥ 勝	⑥ 負
⑧	D	14:50~	FC本郷 福沢SC	⑦ 勝	⑦ 勝	⑦ 負

【二日目】 9月18日（日）

（福沢小学校）

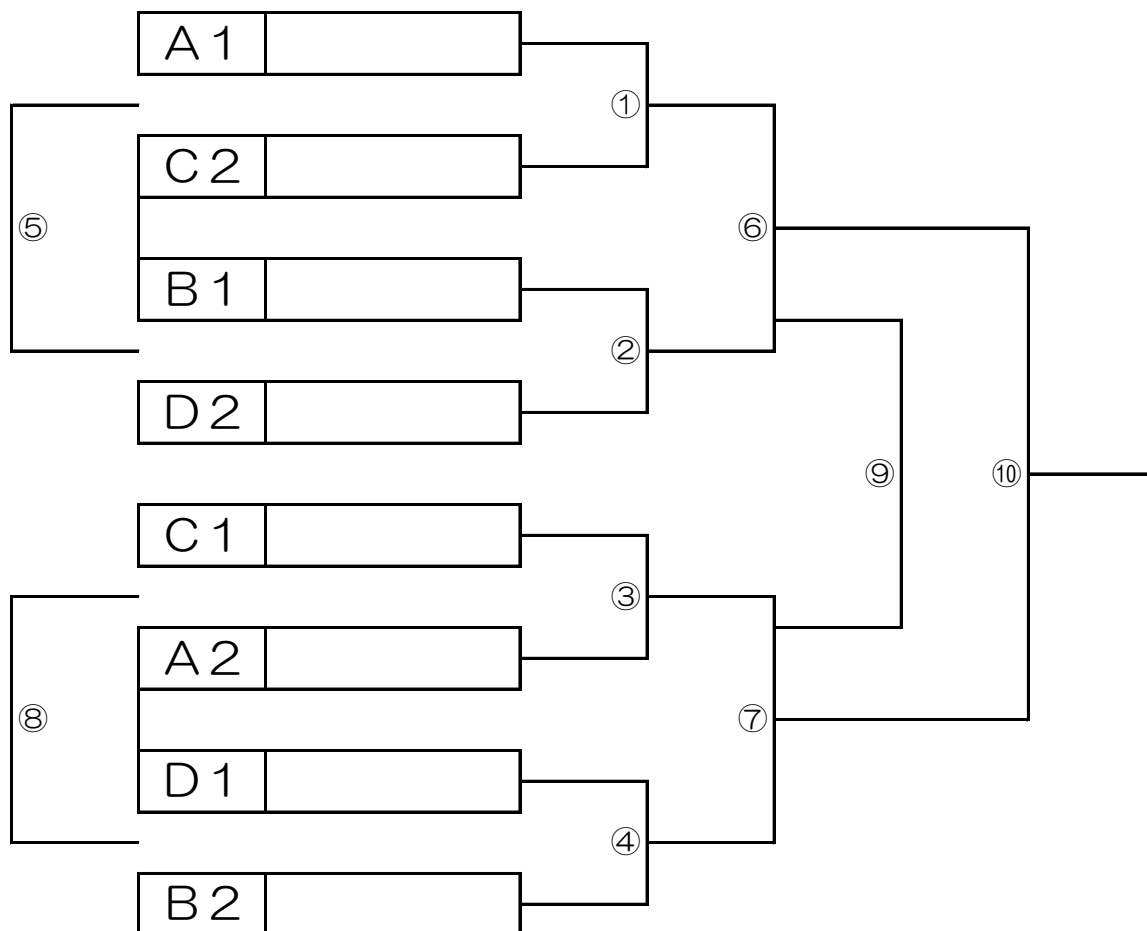
試合	ブロック	試合時間	対戦カード	主審	副審	
①	D	9:00~	ミハタSC相模原 上南SC	福沢SC	FC本郷	秦野本町SS
②	D	9:50~	FC本郷 秦野本町SS	① 勝	① 勝	① 負
③	D	10:40~	ミハタSC相模原 福沢SC	② 勝	② 勝	② 負
④	D	11:30~	上南SC 秦野本町SS	③ 勝	③ 勝	③ 負
⑤	D	12:20~	FC本郷 星月SC	④ 勝	④ 勝	④ 負
⑥	D	13:10~	上南SC 福沢SC	⑤ 勝	⑤ 勝	⑤ 負
⑦	D	14:00~	ミハタSC相模原 星月SC	⑥ 勝	⑥ 勝	⑥ 負

【決勝トーナメントスケジュール】

場所：体育センターグラウンド

【三日目】9月19日（月・祝）

<Aコート>



試合時間・審判割り当て

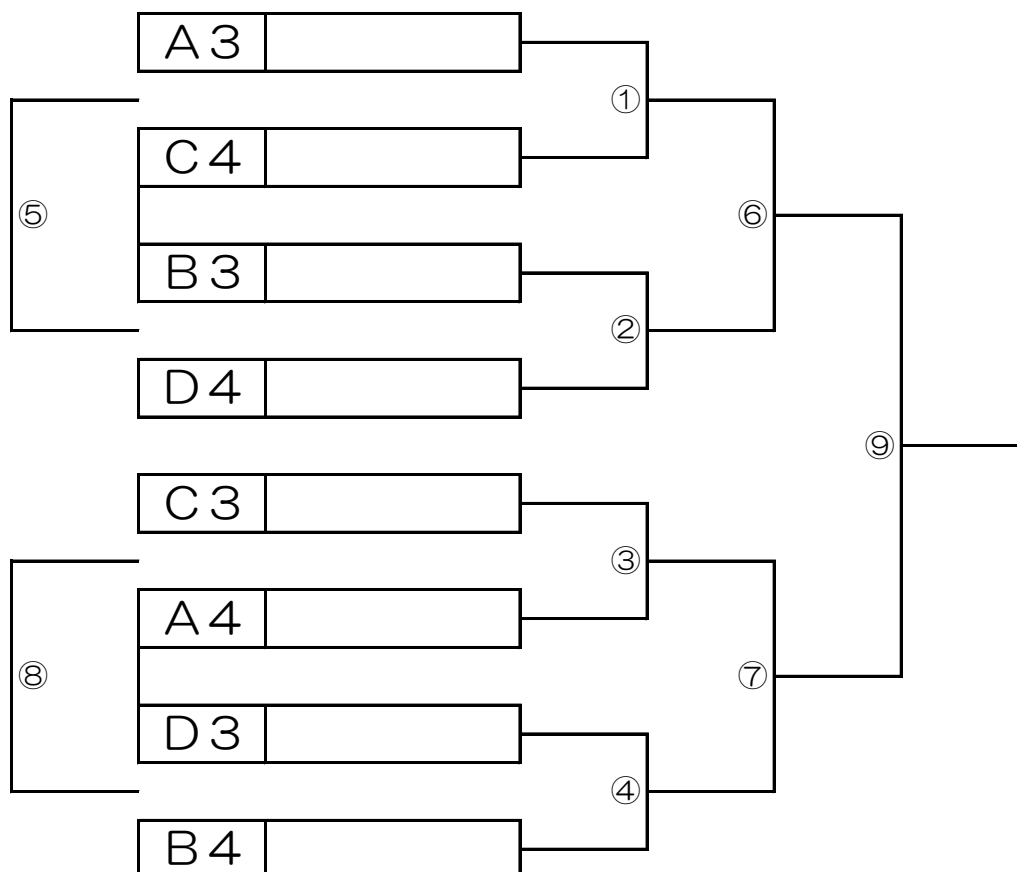
試合	開始時間	対戦カード		主審	副審	
①	9:00~	A1	—	C2	本部	B1 D2
②	9:40~	B1	—	D2	①勝	①勝 ①負
③	10:20~	C1	—	A2	②勝	②勝 ②負
④	11:00~	D1	—	B2	③勝	③勝 ③負
⑤	11:40~	リポトリ (①負 — ②負)		④勝	④勝	④負
⑥	12:20~	準決勝 (①勝 — ②勝)		⑤勝	⑤勝	⑤負
⑦	13:00~	準決勝 (③勝 — ④勝)		⑥勝	⑥勝	⑥負
⑧	13:40~	リポトリ (③負 — ④負)		⑦勝	⑦勝	⑦負
⑨	14:20~	三決 (⑥負 — ⑦負)		⑧勝	⑧勝	⑧負
⑩	15:00~	決勝 (⑥勝 — ⑦勝)		本部	⑨勝	⑨負

【中位パートトーナメントスケジュール】

場所：体育センターグラウンド

【三日目】9月19日（月・祝）

<Bコート>



試合時間・審判割り当て

試合	開始時間	対戦カード		主審	副審	
①	9:00~	A3	—	C4	本部	B3 D4
②	9:40~	B3	—	D4	①勝	①勝 ①負
③	10:20~	C3	—	A4	②勝	②勝 ②負
④	11:00~	D3	—	B4	③勝	③勝 ③負
⑤	11:40~	ルビドリ (①負)	—	②負)	④勝	④勝 ④負
⑥	12:20~	準決勝 (①勝)	—	②勝)	⑤勝	⑤勝 ⑤負
⑦	13:00~	準決勝 (③勝)	—	④勝)	⑥勝	⑥勝 ⑥負
⑧	13:40~	ルビドリ (③負)	—	④負)	⑦勝	⑦勝 ⑦負
⑨	14:20~	決勝 (⑥勝)	—	⑦勝)	本部	⑧勝 ⑧負

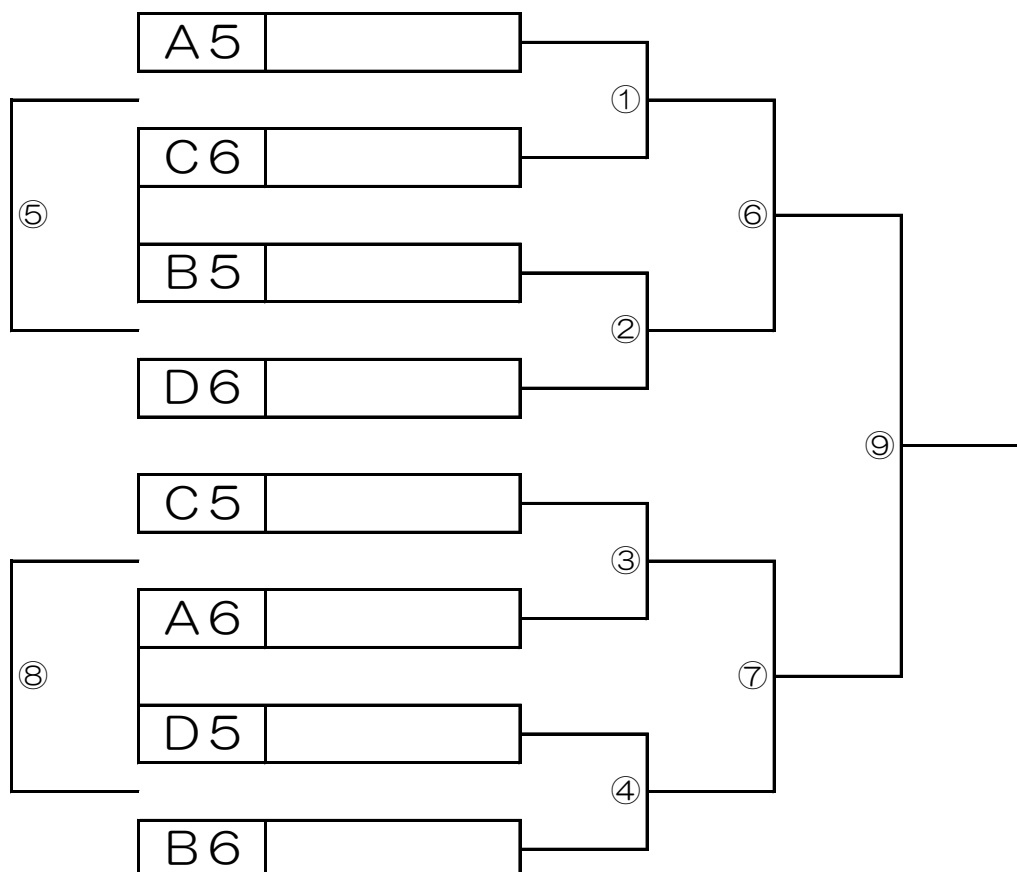
【下位パートトーナメントスケジュール】

場所：南足柄市営総合グラウンド

【三日目】9月19日（月・祝）

注）雨天順延9/19(月・祝)⇒/22(木・祝)になった場合は、福沢小学校です。

<Bコート>



試合時間・審判割り当て

試合	開始時間	対戦カード		主審	副審	
①	9:00~	A5	—	C6	本部	B5 D6
②	9:40~	B5	—	D6	①勝	①勝 ①負
③	10:20~	C5	—	A6	②勝	②勝 ②負
④	11:00~	D5	—	B6	③勝	③勝 ③負
⑤	11:40~	ルビドリ (①負 — ②負)		④勝	④勝	④負
⑥	12:20~	準決勝 (①勝 — ②勝)		⑤勝	⑤勝	⑤負
⑦	13:00~	準決勝 (③勝 — ④勝)		⑥勝	⑥勝	⑥負
⑧	13:40~	ルビドリ (③負 — ④負)		⑦勝	⑦勝	⑦負
⑨	14:20~	決勝 (⑥勝 — ⑦勝)		本部	⑧勝	⑧負