

ZSC招待杯

U-8（2年生以下）の部
6人制

2016年3月12日（土）

主催 座間サッカークラブ

2016年度 Z S C招待杯 U-8 2年生以下の部 開催要項

1. 目的 サッカーを通じ、相互の親睦を深め、技術の向上と心身の健全な育成を図る。

2. 主催 座間サッカークラブ

3. 期日 2016年3月12日(土)

4. 会場 座間市立座間小学校グラウンド

5. 参加費 8,000円

¥

6. 競技規則

- ① 試合時間は **20分(10分～5分～10分)**。
- ② リーグ戦は、勝点・得失点差・総得点・対戦結果・抽選で順位決定戦のチームを決める。(勝点は、勝ち:3 引き分け:1 負け:0)
- ③ 3位決定戦まで同点の場合は、PK戦(3人制、4人以降はサドンデス)。
- ④ 決勝戦で同点の場合は10分(5分・5分)の延長戦。その後はPK戦。
- ⑤ 選手の登録数および交代数は制限なし。再出場は可。
- ⑥ ユニホームの色は、対戦カードのAサイドを優先する。ビブスでも可。
- ⑦ ボールは各チーム持ちより、4号縫いボールを使用する。
- ⑧ その他のルールは日本サッカー協会協議規則に準じる。
- ⑨ 審判員は主審1人、副審1人とする。配置は両サイド。
- ⑩ **ベンチ入りの選手全員のプレー時間確保するよう努める。**

7. 表彰

| | | |
|-------|---|----------|
| 優勝 | : | トロフィー、賞状 |
| 準優勝 | : | トロフィー、賞状 |
| 第3位 | : | トロフィー、賞状 |
| 第4位 | : | トロフィー、賞状 |
| 第5位 | : | トロフィー、賞状 |
| 第6位 | : | トロフィー、賞状 |
| 敢闘賞 | : | トロフィー、賞状 |
| 敢闘賞 | : | トロフィー、賞状 |
| 優秀選手賞 | : | 各チーム1名 |
| 参加賞 | : | 参加全チーム |

8. 審判 各チームご協力ください。審判服をご用意いただき、事前打ち合わせも、お願いいたします。

9. その他

- ① 当日が荒天中止の場合、午前6:00～6:30迄に連絡致します。
- ② 駐車場の都合上、各チームは車4台以内でご来場下さい。
- ③ 会場美化(ゴミの持ち帰り)にご協力下さい。
- ④ 学校敷地内は**禁煙**です。喫煙は指定した場所(西門外)でお願い致します。
- ⑤ 審判の判定に対する意義は認めません。
指導者の方は責任ある態度で行動して下さい。
- ⑥ **学校敷地内の壁及びネット等に向いボールを蹴ることを控えるよう指導お願いいたします。学校内の器物破損、学校敷地外にボールが飛び出すことによる事故要因となります。**

10. 大会連絡先

※ 本招待杯に関するお問い合わせは、連絡先の 坪根 までお願いします。

11. 参加チーム

| | | | | | | | |
|------|-----|-------|------|-------|-----|------|-----|
| 秦野本町 | 秦野市 | 崇善FC | 平塚市 | 向田 | 足柄市 | 座間SC | 座間市 |
| 大野原 | 大和市 | 相武台NG | 相模原市 | 南毛利SC | 厚木市 | 戸田 | 厚木市 |

12. 組み合わせ

Aブロック(Aコート)

| | 南毛利SC | 相武台NG | 向田 | 座間SC | 勝点 | 得失点差 | 総得点 | 順位 |
|-------|-------|-------|------|------|----|------|-----|----|
| 南毛利SC | | ①A-1 | ⑤A-5 | ③A-3 | | | | |
| 相武台NG | ①A-1 | | ④A-4 | ⑥A-6 | | | | |
| 向田 | ⑤A-5 | ④A-4 | | ②A-2 | | | | |
| 座間SC | ③A-3 | ⑥A-6 | ②A-2 | | | | | |

| | 崇善FC | 大野原 | 秦野本町 | 戸田 | 勝点 | 得失点差 | 総得点 | 順位 |
|------|------|------|------|------|----|------|-----|----|
| 崇善FC | | ⑪B-1 | ⑬B-6 | ⑬B-3 | | | | |
| 大野原 | ⑪B-1 | | ⑭B-4 | ⑮B-5 | | | | |
| 秦野本町 | ⑬B-6 | ⑭B-4 | | ⑫B-2 | | | | |
| 戸田 | ⑬B-3 | ⑮B-5 | ⑫B-2 | | | | | |

13. 試合時間および審判の割り当て

Aコート(予選Aブロック)

| | 開始時間 | Aサイド | VS | Bサイド | 主審 | 4審 |
|-----------|------|--------|-------|------|-------|-------------|
| ① | A-1 | 9:00~ | 南毛利SC | - | 相武台NG | 向田 座間SC |
| ② | A-2 | 9:30~ | 向田 | - | 座間SC | 南毛利SC 相武台NG |
| 15分インターバル | | | | | | |
| ③ | A-3 | 10:10~ | 南毛利SC | - | 座間SC | 相武台NG 向田 |
| ④ | A-4 | 10:40~ | 相武台NG | - | 向田 | 座間SC 南毛利SC |
| 15分インターバル | | | | | | |
| ⑤ | A-5 | 11:20~ | 南毛利SC | - | 向田 | 相武台NG 座間SC |
| ⑥ | A-6 | 11:50~ | 相武台NG | - | 座間SC | 南毛利SC 向田 |

決勝トーナメント 40分インターバル

| | | | | | | |
|---|----------|--------|-------------|---|-------------|-----------------|
| ⑦ | 5位決定戦予選1 | 12:55~ | Aブロック3位 | - | Bブロック4位 | Aブロック1位 Bブロック2位 |
| ⑧ | 準決勝1 | 13:25~ | Aブロック1位 | - | Bブロック2位 | 前試合勝ち 前試合負け |
| ⑨ | 5位決定戦 | 13:55~ | ⑦勝者 | - | ⑬勝者 | 前試合勝ち 前試合負け |
| ⑩ | 決勝戦 | 14:25~ | 準決勝1 ⑧勝者 | - | 準決勝2 ⑬勝者 | 前試合勝ち 前試合負け |

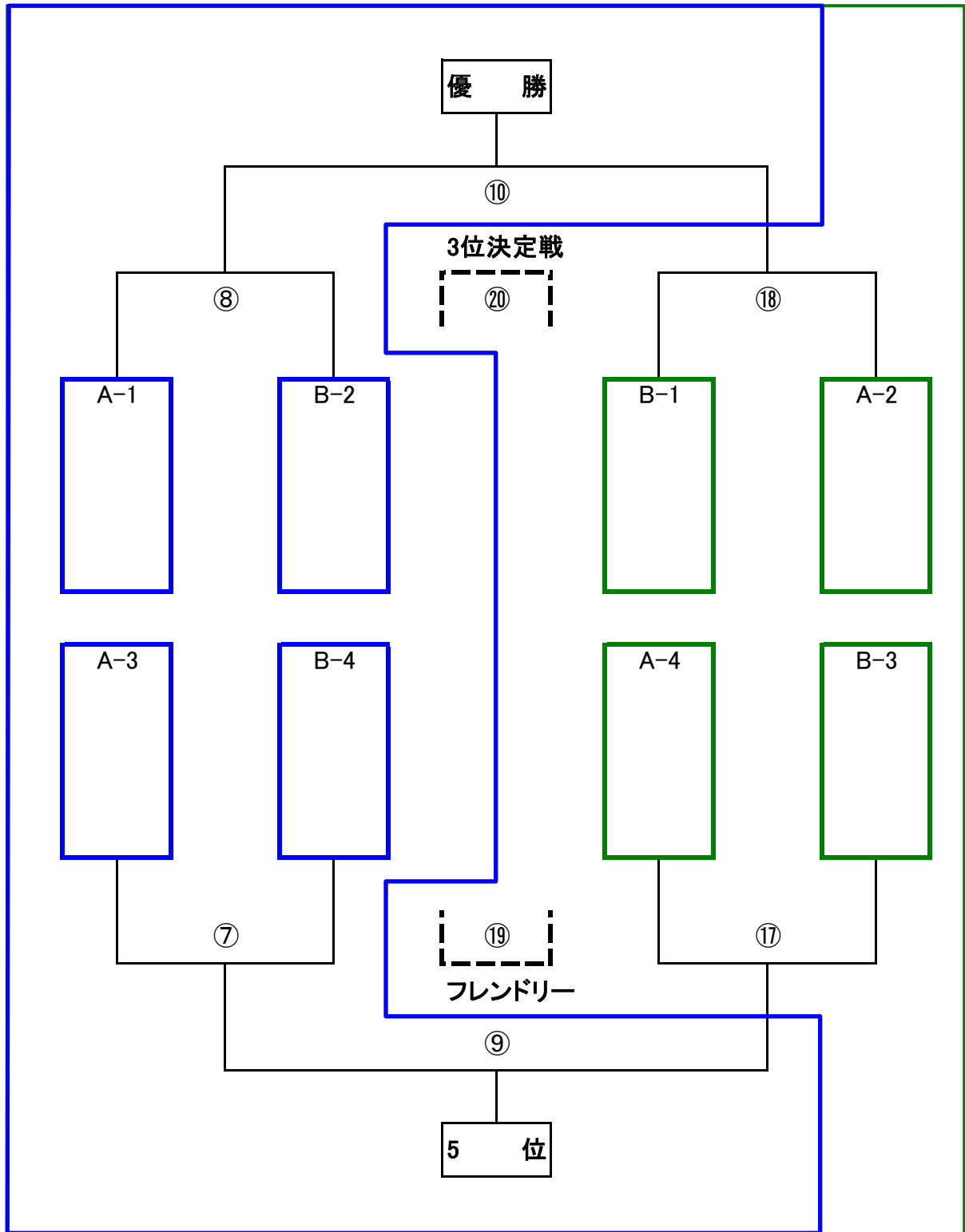
Bコート(予選Bブロック)

| | 開始時間 | Aサイド | VS | Bサイド | 主審 | 4審 |
|-----------|------|--------|------|------|------|-----------|
| ⑪ | B-1 | 9:00~ | 崇善FC | - | 大野原 | 秦野本町 戸田 |
| ⑫ | B-2 | 9:30~ | 秦野本町 | - | 戸田 | 崇善FC 大野原 |
| 15分インターバル | | | | | | |
| ⑬ | B-3 | 10:10~ | 崇善FC | - | 戸田 | 大野原 秦野本町 |
| ⑭ | B-4 | 10:40~ | 大野原 | - | 秦野本町 | 戸田 崇善FC |
| 15分インターバル | | | | | | |
| ⑮ | B-5 | 11:20~ | 崇善FC | - | 秦野本町 | 大野原 戸田 |
| ⑯ | B-6 | 11:50~ | 大野原 | - | 戸田 | 崇善FC 秦野本町 |

決勝トーナメント 40分インターバル

| | | | | | | |
|---|----------|--------|-----------------|---|-----------------|-----------------|
| ⑰ | 5位決定戦予選2 | 12:55~ | Aブロック4位 | - | Bブロック3位 | Bブロック1位 Aブロック2位 |
| ⑱ | 準決勝2 | 13:25~ | Aブロック2位 | - | Bブロック1位 | 前試合勝ち 前試合負け |
| ⑲ | フレンドリー | 13:55~ | 5位決定戦 予選1⑦敗者 | - | 5位決定戦 予選2⑬敗者 | 前試合勝ち 前試合負け |
| ⑳ | 3位決定戦 | 14:25~ | 準決勝1 ⑧敗者 | - | 準決勝2 ⑬敗者 | 前試合勝ち 前試合負け |

14. 決勝トーナメント



Aコート使用試合

Bコート使用試合

詳細図

