

# 第6回 秦野カップ

**2015**

**期日** 12月12日(土)  
12月13日(日)

**会場** 秦野市  
なでしこ運動広場  
末広小学校  
立野緑地  
秦野市陸上競技場

**主催** 南が丘少年少女サッカークラブ  
MINAMIGAOKA S.C.  
くずは台キッカーズ  
KUZUHA

**協賛** 秦野ガス株式会社  
<http://www.hatano-gas.co.jp/>  
株式会社メガスポーツ  
(スポーツオーソリティ)  
<http://www.sportsauthority.co.jp/>

# 大会要綱

1. 主 旨 サッカーを通じ子供達の健全な心身を作り、その日頃の練習の成果を大会を通じ披露し、参加チーム相互の親睦、交流を目的とする。
2. 主 催 くずは台キッカーズ / 南が丘少年少女サッカークラブ  
後 援 秦野市サッカー協会少年委員会  
協 力 秦野本町サッカー少年団  
協 賛 秦野ガス株式会社  
株式会社メガスポーツ(スポーツオーソリティ秦野店)
3. 期 日 2015年12月12日(土)、12月13日(日)
4. 参加資格 小学校6年生以下で構成され、スポーツ傷害保険に加入しているチーム
5. 参加費 7000円
6. 会 場 12月12日 秦野市立末広小学校、陸上競技場、なでしこ運動広場A、B  
12月13日 秦野市立末広小学校、立野緑地スポーツ広場、なでしこ運動広場A、B
7. 競技規則
  - 1)2015年日本サッカー協会競技規則に準ずる11人制。ただしフリーキック7m(センターサークルも同様)、ペナルティーマーク8m、ゴールエリアはポストから4m、ペナルティエリアは12mとする。
  - 2)競技時間は 全試合15分ハーフ。但し、ハーフタイムは1日目は3分(15-3-15)。2日目は5分。(15-5-15)
  - 3)1日目の順位は次の(1)~(5)の順に決定する。
    - (1)勝点(勝:3、分:1、負:0、不戦勝:3、不戦敗:-1)
    - (2)得失点、(3)総得点、(4)当該チームの対戦成績、(5)コイントス
  - 4)2日目のパート別試合から同点の場合は、PK(5本)により勝者を決する。(但し、フレンドリーはPK無し)
  - 5)試合球は公認球、認定球の4号ボールとし、各チームによる持ち寄りとする。
  - 6)交代は「自由な交代」とする。メンバー票及び交代票は使用しない。
  - 7)警告・退場はその試合のみ適用とする。
  - 8)各チームとも、正副として異色のユニフォームを用意するものとし、金属ポイント及び取替式スタッドのスパイクの使用は認めない。
  - 9)キックオフに遅れたチーム及びキックオフ時に競技者が8人に満たないチームは、理由を問わず0-5での負けとする。
8. 競技方法
  - 1)1日目は4チーム(8ブロック)の総当りとし、1位~4位までを決める。
  - 2)2日目は1位パート、2位パート、K3・4位パート、M3・4位パートに分かれトーナメントを行う。

1日目の試合結果は、「くずは台キッカーズ」のHPでお知らせいたします。

URL:<http://kuzuhadai-k.org/>

また、試合結果の速報は下記のサイト(パソコン、スマホ対応)で掲載いたします。

[http://scoremg.rocket3.net/res\\_top.asp?userid=gaoka](http://scoremg.rocket3.net/res_top.asp?userid=gaoka) こちら

(本サイトは運営側での結果集計用途のサイトを公開するものです。

掲載順は会場、試合順とも順不同となる場合があります)



## 9. 表彰

### 【1位パート】

優勝チームには トロフィー、メダル16個  
準優勝チームにはトロフィー、メダル16個  
3位チームには トロフィー  
他チームには敢闘賞を授与します。

### 【K3・4位パート】

優勝チームには トロフィー、メダル16個  
準優勝チームにはトロフィー、メダル16個  
他チームには敢闘賞を授与します。

【全チーム2名に優秀選手賞を授与します】

### 【2位パート】

優勝チームには トロフィー、メダル16個  
準優勝チームにはトロフィー、メダル16個  
3位チームには トロフィー  
他チームには敢闘賞を授与します

### 【M3・4位パート】

優勝チームには トロフィー、メダル16個  
準優勝チームにはトロフィー、メダル16個  
他チームには敢闘賞を授与します。

## 10. 審判

- 1)各チーム2名以上帯同し、対戦表に基づき参加各チームのご協力をお願いします。
- 2)審判の方は審判服の着用をお願いします。

## 11. 注意事項

- 1)大会中の事故に関しては、各チームで責任を持って対処して下さい。
- 2)試合開始5分前には本部前に集合してください。
- 3)開会式は行いません。
- 4)表彰式を12月13日決勝戦終了後各会場にて行います。
- 5)小雨決行いたしますが、中止の場合は6時までにご連絡いたします。
- 6)雨天により1日みの開催となった場合は、1日目の結果(2ブロック内)の成績で表彰を決定します。  
※1日目が中止となった場合、2日目に1日目組合せ(ブロック戦)で試合を行います。  
各ブロックの順位パートは厳選な抽選にて決定させていただきます。  
尚、会場、グラウンド状況により試合時間を短縮させていただく場合があります。

### 【抽選結果】

1位パート・・・・・・？、？ブロック      2位パート・・・・・・？、？ブロック  
K3、4位パート・・・・・・？、？ブロック      M3、4位パート・・・・・・？、？ブロック

- 7)ごみは必ず持ち帰って下さい。(会場美化にご協力をお願いします。)
- 8)喫煙は決められた場所をお願いします。
- 9)車は、各チーム4台までとさせていただきます。
- 10)1日目の全会場及び、2日目のなでしこ運動広場の会場への車両入場は7時以降といたします。  
また2日目の末広小学校、立野緑地スポーツ広場への車両入場は8時以降といたします。  
近隣住民の迷惑となりますので、時間厳守をお願いいたします。  
**また、駐車場では現地の案内係の指示に従い指定された範囲への駐車をお願いいたします。**
- 11)各会場のグラウンド周辺の壁やネットに向かってボールを蹴らないようチーム内に徹底をお願いします。

参加チーム

秦野	秦野本町サッカー少年団
	秦野東 SC
	秦野西 FC
	渋沢スポーツ少年団サッカークラブ
	秦野フットボールクラブ
	広畑サッカークラブ
	大根ラディッシュサッカークラブ
	鶴巻ドラゴンズ
	くずは台キッカーズ
	南が丘少年少女サッカークラブ
	伊勢原
平塚	金田キッカーズ
	FC アルファ
茅ヶ崎	鶴が台スパイダースサッカークラブ
大和	柳橋サッカークラブ
座間	FC シリウス
	小松原サッカークラブ
	座間サッカークラブ
	FC 相模野
厚木	南毛利フットボールクラブ
	鳶尾ジュニアサッカークラブ
小田原	千代豊川スポーツ少年団
	芦子サッカークラブ
	町田サッカースポーツ少年団
	富水サッカースポーツ少年団
南足柄	岡本サッカークラブ
中井	FC 中井
二宮	FC 二宮
川崎	南百合丘サッカークラブ
三浦	初声ジュニアフットボールクラブ
横浜	FC 希望ヶ丘ライオンズ
横須賀	横須賀 FC コラソン

☆ 第1日目 (12月 12日 (土))

各ブロックの総当りで1位~4位を決める。

- ・各ブロックの1位は1位パートに進み、なでしこ A会場で2日目を戦う。
- ・各ブロックの2位は2位パートに進み、なでしこ B会場で2日目を戦う。
- ・A~Dブロックの3位、4位はK3パートに進み、末広小学校で2日目を戦う。
- ・E~Hブロックの3位、4位はM3,4パートに進み、立野緑地スポーツ広場で2日目を戦う。

会場：末広小学校

Aブロック	秦野 FC	渋沢 SC	南毛利 SC	町田 SC	勝点	得点	失点	得失点	順位
秦野 FC		①	⑤	⑨					
渋沢 SC			⑦	⑪					
南毛利 SC				③					
町田 SC									

Bブロック	東 SC	金田 K	FCシリウス	千代豊川SS	勝点	得点	失点	得失点	順位
東 SC		②	⑥	⑩					
金田 K			⑧	⑫					
FCシリウス				④					
千代豊川 SS									

15-3-15

	時刻	A		B	主審	副審	副審
①	8:30	秦野 FC	—	渋沢 SC	②A	②B	②B
②	9:08	東 SC	—	金田 K	①勝ち	①負け	①負け
③	9:45	南毛利 SC	—	町田 SC	②勝ち	②負け	②負け
④	10:23	FCシリウス	—	千代豊川 SS	③勝ち	③負け	③負け
⑤	11:00	秦野 FC	—	南毛利 SC	④勝ち	④負け	④負け
⑥	11:38	東 SC	—	FCシリウス	⑤勝ち	⑤負け	⑤負け
⑦	12:15	渋沢 SC	—	南毛利 SC	⑥勝ち	⑥負け	⑥負け
⑧	12:53	金田 K	—	FCシリウス	⑦勝ち	⑦負け	⑦負け
⑨	13:30	秦野 FC	—	町田 SC	⑧勝ち	⑧負け	⑧負け
⑩	14:08	金田 K	—	千代豊川 SS	⑨勝ち	⑨負け	⑨負け
⑪	14:45	渋沢 SC	—	町田 SC	⑩勝ち	⑩負け	⑩負け
⑫	15:23	金田 K	—	千代豊川 SS	⑪勝ち	⑪負け	⑪負け

会場：秦野市陸上競技場

Cブロック	大根 FC	柳橋 SC	初声 ヲ ニア FC	富水 SC	勝点	得点	失点	得失点	順位
大根 FC		①	⑤	⑨					
柳橋 SC			⑦	⑪					
初声 ヲ ニア FC				③					
富水 SC									

Dブロック	くずは台 K	鳶尾 SC	南百合丘 SC	芦子 SC	勝点	得点	失点	得失点	順位
くずは台 K		②	⑥	⑩					
鳶尾 SC			⑧	⑫					
南百合丘 SC				④					
芦子 SC									

15-3-15

	キック	A		B	主審	副審	副審
①	8:30	大根 FC	—	柳橋 SC	くずは台 K	くずは台 K	くずは台 K
②	9:08	くずは台 K	—	鳶尾 SC	①勝ち	①負け	①負け
③	9:45	初声 ヲ ニア FC	—	富水 SC	②勝ち	②負け	②負け
④	10:23	南百合丘 SC	—	芦子 SC	③勝ち	③負け	③負け
⑤	11:00	大根 FC	—	初声 ヲ ニア FC	④勝ち	④負け	④負け
⑥	11:38	くずは台 K	—	南百合丘 SC	⑤勝ち	⑤負け	⑤負け
⑦	12:15	柳橋 SC	—	初声 ヲ ニア FC	⑥勝ち	⑥負け	⑥負け
⑧	12:53	鳶尾 SC	—	南百合丘 SC	⑦勝ち	⑦負け	⑦負け
⑨	13:30	大根 FC	—	富水 SC	⑧勝ち	⑧負け	⑧負け
⑩	14:08	くずは台 K	—	芦子 SC	⑨勝ち	⑨負け	⑨負け
⑪	14:45	柳橋 SC	—	富水 SC	⑩勝ち	⑩負け	⑩負け
⑫	15:23	鳶尾 SC	—	芦子 SC	⑪勝ち	⑪負け	⑪負け

会場：なでしこ運動広場 A（管理棟側）

Eブロック	西FC	FC中井	小松原SC	山王JFC	勝点	得点	失点	得失点	順位
西FC		①	⑤	⑨					
FC中井			⑦	⑪					
小松原SC				③					
山王JFC									

Fブロック	広畑SC	FC相模野	FCアルファ	岡本SS	勝点	得点	失点	得失点	順位
広畑SC		②	⑥	⑩					
FC相模野			⑧	⑫					
FCアルファ				④					
岡本SS									

15-3-15

	キック	A		B	主審	副審	副審
①	8:30	西 F C	—	F C 中 井	②A	②B	②B
②	9:08	広 畑 S C	—	F C 相 模 野	①勝ち	①負け	①負け
③	9:45	小 松 原 S C	—	山 王 J F C	②勝ち	②負け	②負け
④	10:23	F C ア ル フ ァ	—	岡 本 S S	③勝ち	③負け	③負け
⑤	11:00	西 F C	—	小 松 原 S C	④勝ち	④負け	④負け
⑥	11:38	広 畑 S C	—	F C ア ル フ ァ	⑤勝ち	⑤負け	⑤負け
⑦	12:15	F C 中 井	—	小 松 原 S C	⑥勝ち	⑥負け	⑥負け
⑧	12:53	F C 相 模 野	—	F C ア ル フ ァ	⑦勝ち	⑦負け	⑦負け
⑨	13:30	西 F C	—	山 王 J F C	⑧勝ち	⑧負け	⑧負け
⑩	14:08	広 畑 S C	—	岡 本 S S	⑨勝ち	⑨負け	⑨負け
⑪	14:45	F C 中 井	—	山 王 J F C	⑩勝ち	⑩負け	⑩負け
⑫	15:23	F C 相 模 野	—	岡 本 S S	⑪勝ち	⑪負け	⑪負け

会場：なでしこ運動広場 B (テニスコート側)

Gブロック	鶴巻 SC	本町 SS	FC希望ヶ丘	FC二宮	勝点	得点	失点	得失点	順位
鶴巻 SC		①	⑤	⑨					
本町 SS			⑦	⑪					
FC希望ヶ丘				③					
FC二宮									

Hブロック	南が丘 SC	鶴が台	横須賀FC ｺﾞﾗｯｸ	座間 SC	勝点	得点	失点	得失点	順位
南が丘 SC		②	⑥	⑩					
鶴が台			⑧	⑫					
横須賀 FC ｺﾞﾗｯｸ				④					
座間 SC									

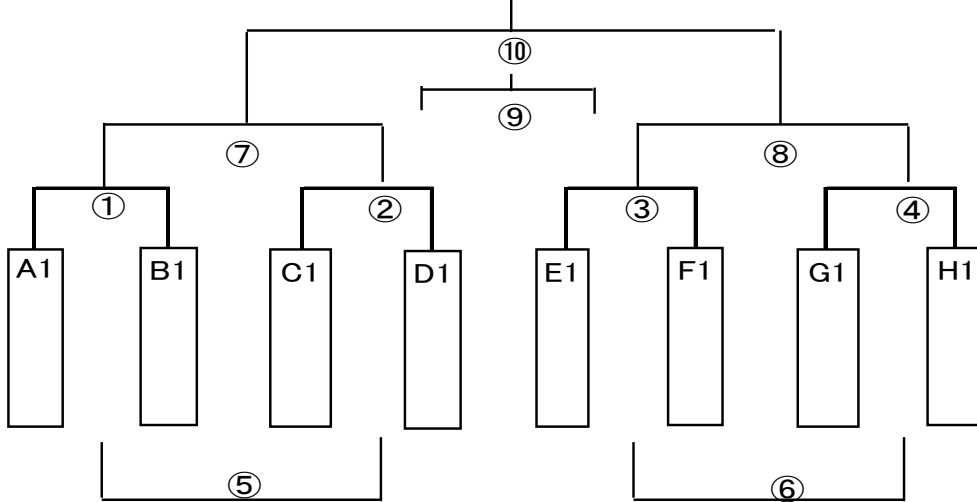
15-3-15

	ｷｯｸﾌ	A		B	主審	副審	副審
①	8:30	鶴巻 SC	—	本町 SS	南が丘 SC	南が丘 SC	南が丘 SC
②	9:08	南が丘 SC	—	鶴が台	①勝ち	①負け	①負け
③	9:45	FC希望ヶ丘	—	FC二宮	②勝ち	②負け	②負け
④	10:23	横須賀 FC ｺﾞﾗｯｸ	—	座間 SC	③勝ち	③負け	③負け
⑤	11:00	鶴巻 SC	—	FC希望ヶ丘	④勝ち	④負け	④負け
⑥	11:38	南が丘 SC	—	横須賀 FC ｺﾞﾗｯｸ	⑤勝ち	⑤負け	⑤負け
⑦	12:15	本町 SS	—	FC希望ヶ丘	⑥勝ち	⑥負け	⑥負け
⑧	12:53	鶴が台	—	横須賀 FC ｺﾞﾗｯｸ	⑦勝ち	⑦負け	⑦負け
⑨	13:30	鶴巻 SC	—	FC二宮	⑧勝ち	⑧負け	⑧負け
⑩	14:08	南が丘 SC	—	座間 SC	⑨勝ち	⑨負け	⑨負け
⑪	14:45	本町 SS	—	FC二宮	⑩勝ち	⑩負け	⑩負け
⑫	15:23	鶴が台	—	座間 SC	⑪勝ち	⑪負け	⑪負け



☆ 第2日目 (12月 13日)

1位パート(なでしこ運動広場 A)



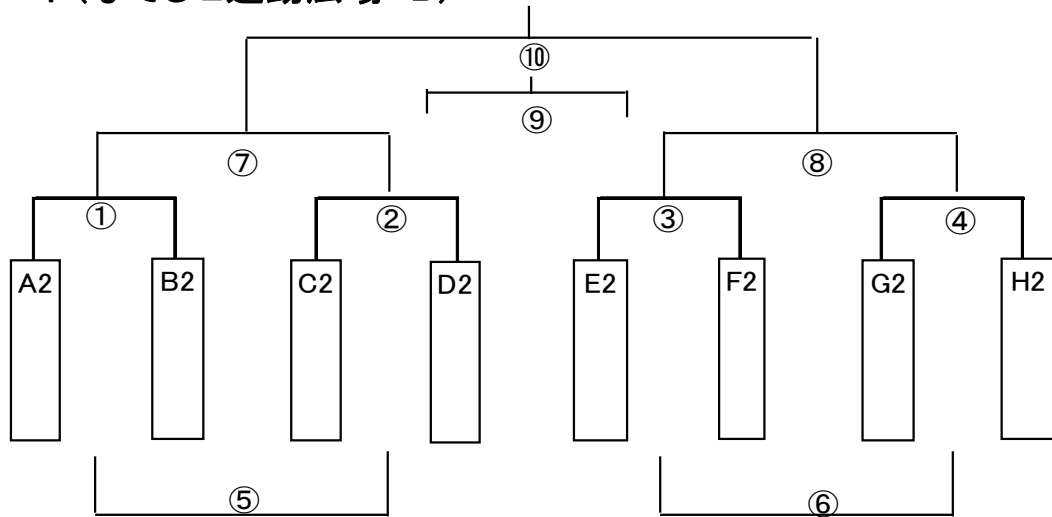
	キックオフ	A		B	主審	副審	副審	
	①	8:30	A1	—	B1	D1	C1	C1
	②	9:10	C1	—	D1	A1	B1	B1
	③	9:50	E1	—	F1	C1	D1	D1
	④	10:30	G1	—	H1	E1	F1	F1
フットリ- PK無し	⑤	11:10	①負け	—	②負け	G1	H1	H1
	⑥	11:50	③負け	—	④負け	①負け	②負け	②負け
	⑦	12:30	①勝ち	—	②勝ち	③負け	④負け	④負け
	⑧	13:10	③勝ち	—	④勝ち	①勝ち	②勝ち	②勝ち

20分(⑧試合終了後⑨試合の間隔を20分取る)

	⑨	14:05	⑦負け	—	⑧負け	⑦勝ち	⑧勝ち	⑧勝ち
	⑩	14:45	⑦勝ち	—	⑧勝ち	⑦負け	⑧負け	⑧負け

表彰式

2位パート(なでしこ運動広場 B)



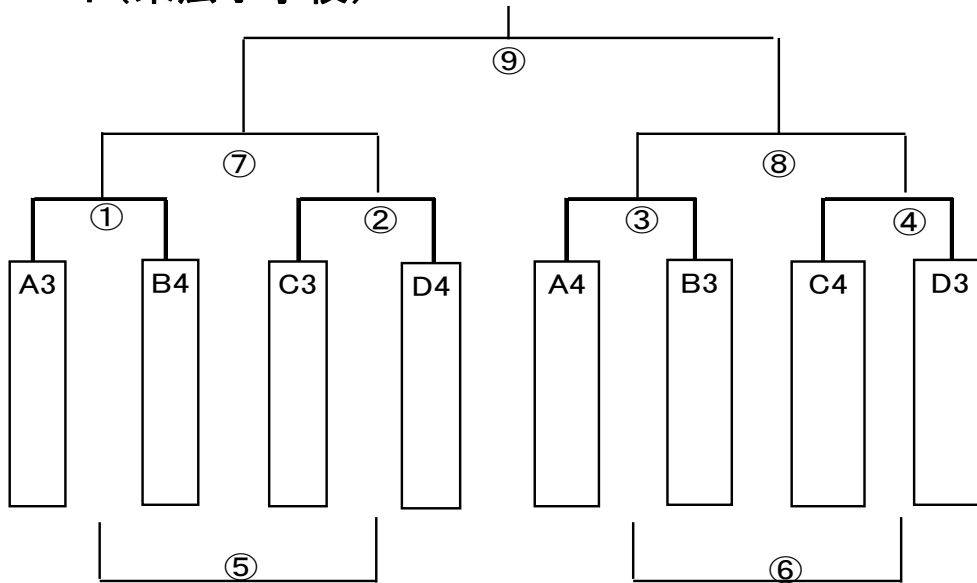
	キックオフ	A		B	主審	副審	副審	
	①	8:30	A2	—	B2	D2	C2	C2
	②	9:10	C2	—	D2	A2	B2	B2
	③	9:50	E2	—	F2	C2	D2	D2
	④	10:30	G2	—	H2	E2	F2	F2
フットリ- PK無し	⑤	11:10	①負け	—	②負け	G2	H2	H2
	⑥	11:50	③負け	—	④負け	①負け	②負け	②負け
	⑦	12:30	①勝ち	—	②勝ち	③負け	④負け	④負け
	⑧	13:10	③勝ち	—	④勝ち	①勝ち	②勝ち	②勝ち

20分(⑧試合終了後⑨試合の間隔を20分取る)

	⑨	14:05	⑦負け	—	⑧負け	⑦勝ち	⑧勝ち	⑧勝ち
	⑩	14:45	⑦勝ち	—	⑧勝ち	⑦負け	⑧負け	⑧負け

表彰式

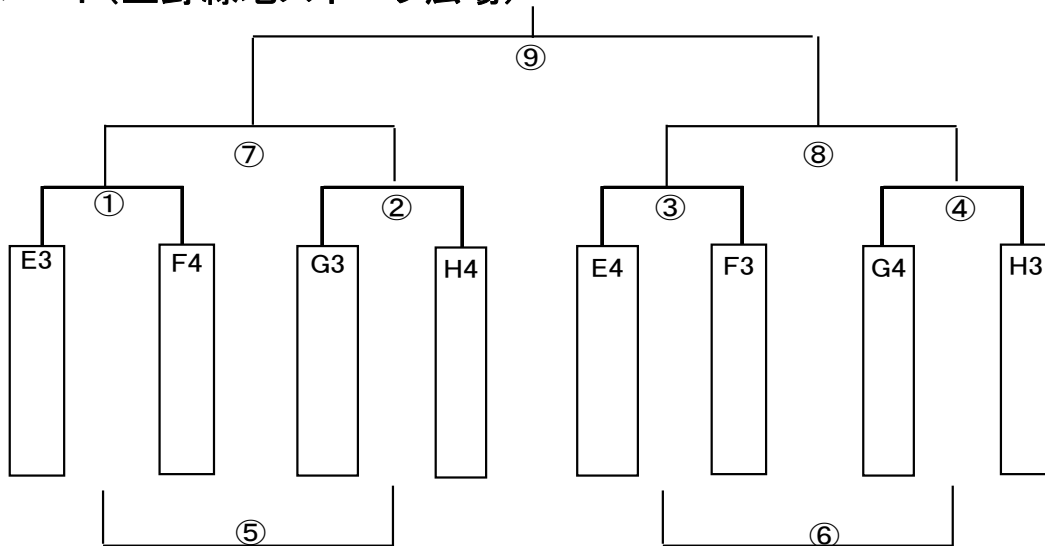
### K3-4パート(末広小学校)



	キックオフ	A		B	主審	副審	副審
	①	9:30	A3	—	B4	D4	C3
	②	10:10	C3	—	D4	A3	B4
	③	10:50	A4	—	B3	C3	D4
	④	11:30	C4	—	D3	A4	B3
フレンドリー PK無し	⑤	12:10	①負け	—	②負け	C4	D3
	⑥	12:50	③負け	—	④負け	①負け	②負け
	⑦	13:30	①勝ち	—	②勝ち	③負け	④負け
	⑧	14:10	③勝ち	—	④勝ち	①勝ち	②勝ち
	⑨	15:05	⑦勝ち	—	⑧勝ち	⑦負け	⑧負け

表彰式

### M3-4パート(立野緑地スポーツ広場)



	キックオフ	A		B	主審	副審	副審
	①	9:30	E3	—	F4	H4	G3
	②	10:10	G3	—	H4	E3	F4
	③	10:50	E4	—	F3	G3	H4
	④	11:30	G4	—	H3	E4	F3
フレンドリー PK無し	⑤	12:10	①負け	—	②負け	G4	H3
	⑥	12:50	③負け	—	④負け	①負け	②負け
	⑦	13:30	①勝ち	—	②勝ち	③負け	④負け
	⑧	14:10	③勝ち	—	④勝ち	①勝ち	②勝ち
	⑨	15:05	⑦勝ち	—	⑧勝ち	⑦負け	⑧負け

表彰式