

2015第9回酒匂侍Japanカップ

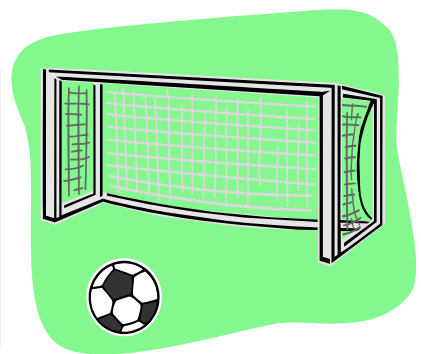
Sakawa Samurai



～酒匂サッカー少年団～

開催日：2015年6月28日(日)
(小雨決行)

場所：小田原市立富士見小学校



2015 第 9 回酒匂侍 Japan カップ実施要項

1. 主催 酒匂サッカー少年団
2. 日程 平成27年6月28日(日) <小雨決行:予備日7月26日(日)>
3. 会場 小田原市立富士見小学校グラウンド(別紙 案内図参照)
注意事項もご確認下さい
4. 参加費 5,000円 *当日本部までお持ち頂きますよう、お願いいたします。
5. 表彰 1位パートの優勝・準優勝・3位チームにカップと賞状、
2位・3位パートの優勝チームにトロフィーと賞状を授与する。
また、優勝チームから最優秀選手1名および、全チームから1名ずつ
優秀選手を選出し、記念品を贈呈する。
6. 参加資格 男子5年生以下と女子6年生以下で編成されたチーム
7. チーム構成 競技人数は8人(内1名はゴールキーパー)とし、6人未満となった
場合、試合は不成立とし0 - 5の不戦敗とする。
8. 試合形式 <予選リーグ>
 - 1) 12チームを4ブロックに分け、各ブロック3チームによるリーグ戦
 - 2) 勝ち点方式: 勝ち = 3点、引き分け = 1点、負け = 0点
 - 3) 順位決定: 勝ち点 得失点差 総得点 対戦結果 抽選
<順位別決勝トーナメント>
 - 1) 各ブロック1位・2位・3位によるパート別決勝トーナメントを行う。
 - 2) 決勝トーナメントは同点の場合、3名によるPK戦を行う。
(決定しない場合はサドンデス)
 - 3) 1位パートのみ3位決定戦を行う。
9. 競技規則
 - 1) 日本サッカー協会認定の「サッカー競技規則」に準ずる。
 - 2) ただし、キックオフゴールは禁止とする。
 - 3) 試合時間は30分(15 - 5 - 15)とし、ハーフタイムのインターバル
は、5分とする。
 - 4) 順位決定戦は引き分けの場合PK戦(3名)を行う。
 - 5) 交代要員は制限なし、自由な交代とする。
(一度退いた競技者も再び出場でき、何回でも交代可能とする。)
 - 6) ベンチに入ることができる人数は、制限なしとする。
 - 7) ユニフォームは、正・副2着を持参する。

- 8) 警告、退場はその試合のみとし、累積はなし。
- 9) ピッチは50m×35mとする。

10. 注意事項

- 1) 原則、小雨決行としますが、荒天中止のときのみ、AM6:30頃を目安に各チーム代表者に連絡します。
- 2) 事故のないように十分注意し、事故発生の際は個人または各チームの責任で対処してください。
- 3) 盗難等には十分注意してください。
- 4) 会場での空缶・ゴミ等は、各チームで責任をもって持ち帰り願います。
- 5) 試合球は、4号縫いボールとし、各チームで用意してください。
- 6) 駐車場には限りがありますので、各チーム4台をお願いします。
駐車票をフロントに置き、駐車係の誘導に従って駐車してください。
2台は小学校駐車場、残り2台は保健センター駐車場へお願いします。
④…保健センター駐車場(別紙) 駐車場の状況により変更もあります。
- 7) 学校内は禁煙になっておりますので、指定された場所で喫煙してください。

11. 問い合わせ先

12. 組み合わせ

組み合わせと審判割当ては別紙を参照してください。

13. 審判割当て

各チーム2名以上の審判帯同にご協力お願い致します。

1. 予選リーグ

Aブロック

チーム名	酒匂	秦野本町	ヘラクレス大磯	勝ち点	得失点	順位
酒匂	-	-	-			
秦野本町	-	-	-			
ヘラクレス大磯	-	-	-			

Bブロック

チーム名	富水	三の丸	I・O	勝ち点	得失点	順位
松田	-	-	-			
三の丸	-	-	-			
I・O	-	-	-			

Cブロック

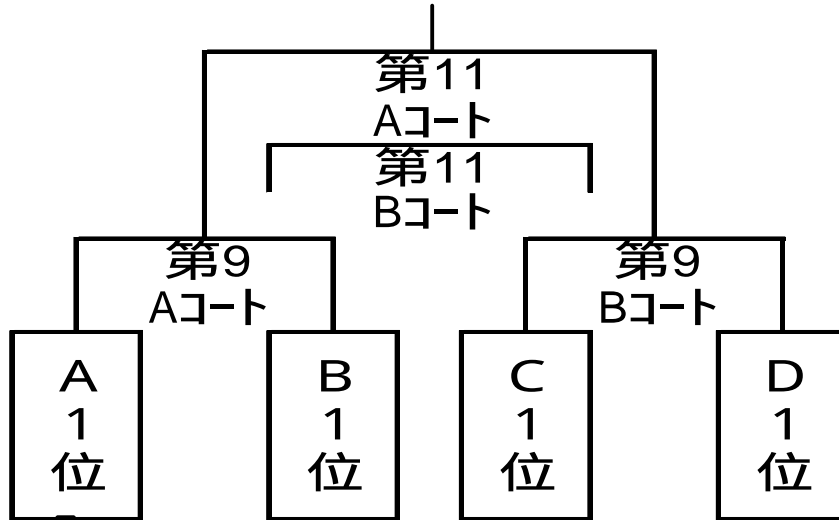
チーム名	千代豊川	港	六会	勝ち点	得失点	順位
千代豊川	-	-	-			
港	-	-	-			
六会	-	-	-			

Dブロック

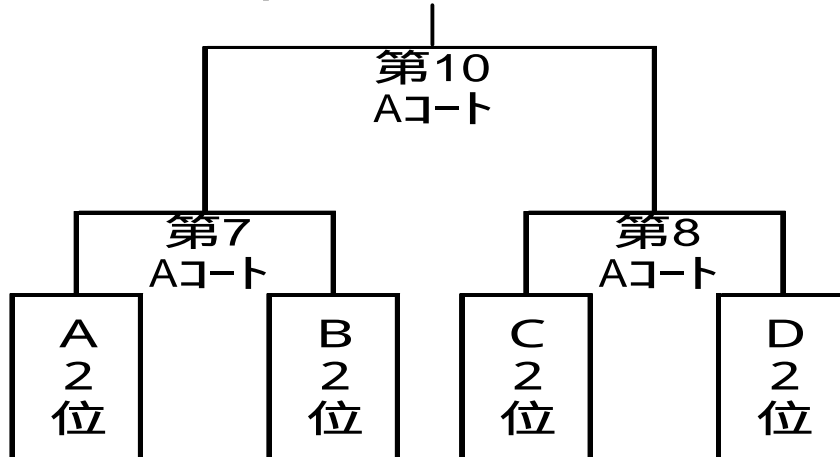
チーム名	矢作	ペアーズ戸田	鶴が台	勝ち点	得失点	順位
矢作	-	-	-			
ペアーズ戸田	-	-	-			
鶴が台	-	-	-			

2. 順位決定戦

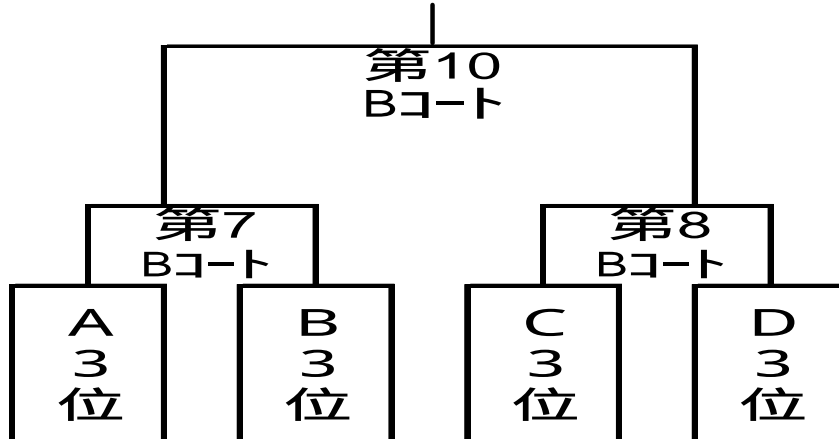
< 決勝トーナメント >



< 2位トーナメント >



< 3位トーナメント >



3. 組み合わせ・対戦スケジュール

< 8人制...15分-5分-15分 >

試合	時間	対 戦	
		Aコート (バックネット側)	Bコート (体育館側)
第1試合	9:00 ~ 9:35	酒匂 : 秦野本町	富水 : 三の丸
		千代豊川・港・港	矢作・戸田・戸田
第2試合	9:40 ~ 10:15	港 : 千代豊川	戸田 : 矢作
		酒匂・大磯・大磯	富水・I・O・I・O
第3試合	10:20 ~ 10:55	大磯 : 酒匂	I・O : 富水
		港・六会・六会	戸田・鶴が台・鶴が台
第4試合	11:00 ~ 11:35	六会 : 港	鶴が台 : 戸田
		大磯・秦野本町・秦野本町	I・O・三の丸・三の丸
第5試合	11:40 ~ 12:15	秦野本町 : 大磯	三の丸 : I・O
		六会・千代豊川・千代豊川	鶴が台・I・矢作・矢作
第6試合	12:20 ~ 12:55	千代豊川 : 六会	矢作 : 鶴が台
		秦野本町・酒匂・酒匂	三の丸・富水・富水
インターバル15分			
第7試合	13:10 ~ 13:45	A2位 : B2位	A3位 : B3位
		C2位・D2位・D2位	C3位・D3位・D3位
第8試合	13:50 ~ 14:25	C2位 : D2位	C3位 : D3位
		第7-A勝・第7-A負・第7-A負	第7-B勝・第7-B負・第7-B負
第9試合	14:30 ~ 15:05	A1位 : B1位	C1位 : D1位
		第8-A勝・第8-A負・第8-A負	第8-B勝・第8-B負・第8-B負
第10試合	15:10 ~ 15:45	第7-A勝 : 第8-A勝	第7-B勝 : 第8-B勝
		第9-A勝・第9-A負・第9-A負	第9-B勝・第9-B負・第9-B負
第11試合	15:50 ~ 16:25	第9-A勝 : 第9-B勝	第9-A負 : 第9-B負
		第10-A勝・第10-A負・第10-A負	第10-B勝・第10-B負・第10-B負
16:35 ~ 16:50		表彰式	

2015 第9回酒匂侍 Japan カップ 参加チーム

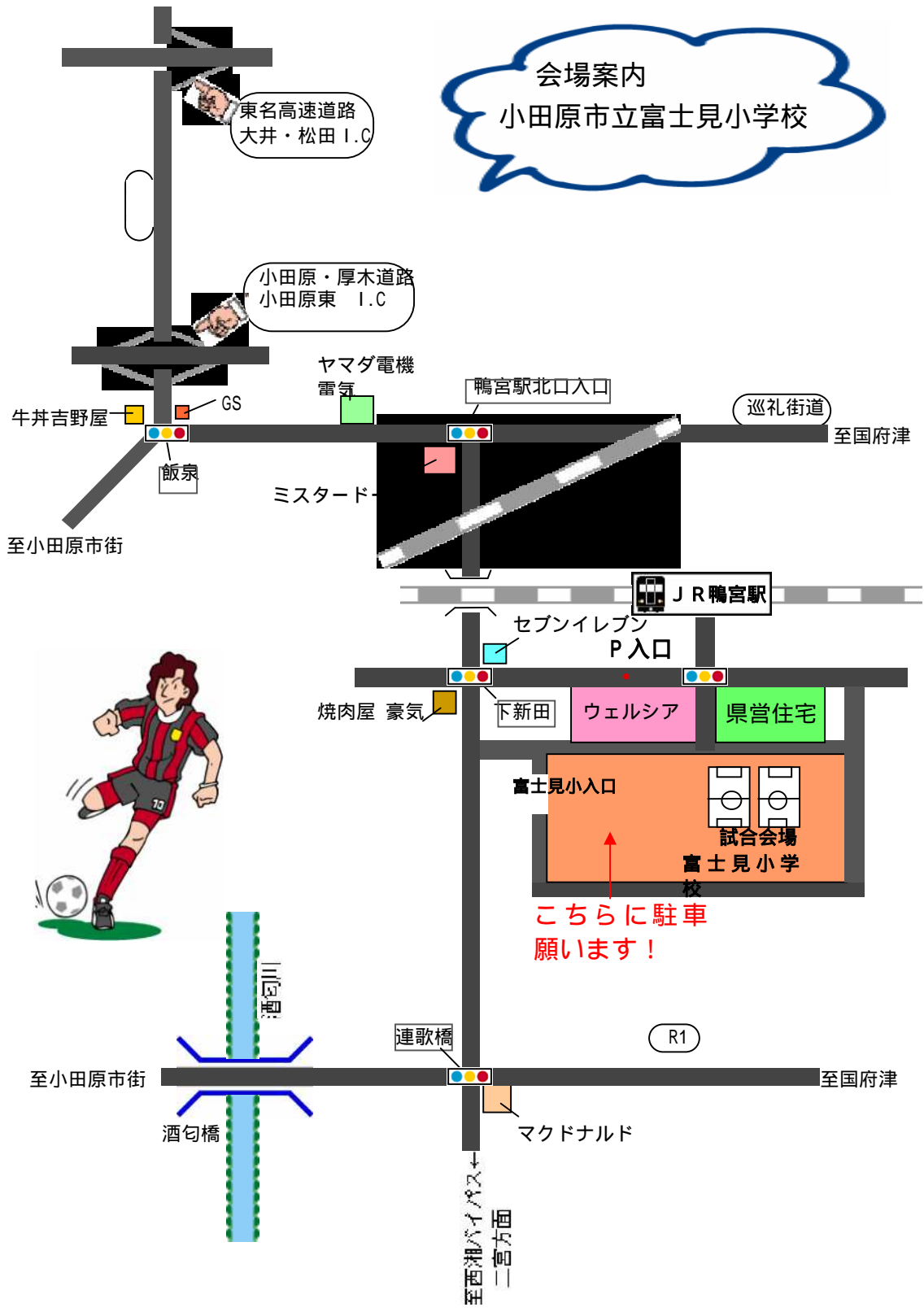
(敬称略)

	チーム名	所在地
1	I・O キッカーズ	横須賀市
2	FC 六会湘南台	藤沢市
3	鶴が台スパイダース	茅ヶ崎市
4	港フットボールクラブ	平塚市
5	ペアーズ戸田	厚木市
6	秦野本町サッカー少年団	秦野市
7	ヘラクレス大磯	大磯町
8	矢作サッカースポーツ少年団	小田原市
9	富水サッカースポーツ少年団	小田原市
10	三の丸フットボールクラブ	小田原市
11	千代豊川スポーツクラブ	小田原市
12	酒匂サッカー少年団	小田原市

酒匂侍Japanカップ ~ 栄光のあしあと ~

開催年		優勝	準優勝	第3位
第1回	2007年	I・Oキッカーズ	酒匂サッカー少年団	松田イレブン サッカークラブ
第2回	2008年	I・Oキッカーズ	フットボールクラブ 天神湘南	マーレ スポーツクラブ
第3回	2009年	酒匂サッカー少年団	矢作サッカー スポーツ少年団	荻野サッカー 少年団
第4回	2010年	酒匂サッカー少年団	フットボールクラブ 久野	矢作サッカー スポーツ少年団
第5回	2011年	酒匂サッカー少年団	AZスポーツクラブ	矢作サッカー スポーツ少年団
第6回	2012年	AZスポーツクラブ	酒匂サッカー少年団	富水サッカー スポーツ少年団
第7回	2013年	秦野本町 サッカー少年団	酒匂サッカー少年団	AZスポーツクラブ
第8回	2014年	FC 六会湘南台	TADO なかよし SC	I・Oキッカーズ
第9回	2015年			

会場案内
小田市立富士見小学校



「保健センター駐車場」までのご案内

