

## 第22回ピーナツカップ争奪 秦野市招待少年サッカー大会 要項

- 大会趣旨** 4月から最高学年となる5年生チームに、普段対戦の機会が少ない他市チームを交えて試合をすることにより、良き点を吸収し、これからのチーム作り、技術の向上などに役立て、市内少年サッカーのレベルアップを図ると共に、市内外チームとの交流を目的とする。
- 主催** 秦野市サッカー協会 (主管 秦野市サッカー協会少年委員会)
- 期日** 2015年2月21日(土)、22日(日) 雨天延期、中止の対応は別途案内します。  
表彰式/閉会式 2015年2月22日(日) 16時30分(最終戦終了後、全員参加のこと)
- 会場** 秦野市なでしこ運動広場・2面  
(神奈川県秦野市上大槻190 管理事務所 0463-81-2828)
- 参加資格** 小学5年生以下の選手で構成されたチーム。市協会登録チーム。招待チーム。
- 参加団体** 大根サッカークラブ、本町サッカー少年団、くずは台キッカーズ、東フットボールクラブ、秦野フットボールクラブ、鶴巻ドラゴンズ、南が丘少年少女サッカークラブ、広畑サッカークラブ、渋沢スポーツ少年団、西フットボールクラブ (10チーム)  
市外参加チーム(6チーム): FC エスペランサ(世田谷区)、鶴牧 SC(多摩市)、町田 JFC(町田市)、千葉北 FC(千葉市)、南八王子 SC(八王子市)、Rafaga C.F.(群馬県)
- 競技方法** **8人制**  
(1日目:P.2) 16チームを4ブロックに分け、4チームにより予選リーグを行う。競技時間は30分、インターバルは5分。順位は勝点(勝=3, 引分=1, 負=0)の多いチームを上位とし、勝点と同じ場合は次の順に決定する。得失点差、総得点、当該チームの対戦結果、コイントス(または抽選)  
(2日目:P.3) 予選各ブロック1位及び2位チームによる決勝トーナメント及び予選各ブロック3位及び4位チームによる下位トーナメントを行う。競技時間はトーナメント1回戦のみ40分とし、その他は30分とする。インターバルはいずれも5分、同点の場合はPK方式により決定する(但し、フレンドリーマッチはPK無し同点で終了)。  
(雨天等の理由で1日開催とする場合:P.4) 16チームトーナメント戦とする。競技時間は30分とする。インターバルは3分、同点の場合はPK方式により決定する。
- 競技規則** 日本サッカー協会8人制サッカー競技規則(少年用)に準ずる。ボールは4号検定球(両チーム持寄り)。交代は交代ゾーンからインプレー中でも可。警告・退場は当該試合のみ適用。  
ピッチの各サイズは次のとおり。  
タッチライン 68m、ゴールライン 50m、ゴールエリア 4m、ペナルティエリア 12m、PK 8m、センターサークル 7m、FK 7m
- 表彰** 決勝トーナメント3位までのチーム及び下位トーナメント優勝チームにトロフィー及び賞状、大会優秀選手に優秀選手賞(各チーム2名)を授与する。
- 審判** 日程表のとおり。審判員は審判服を着用すること。審判は3人制(主審及び副審2名)とする。
- 注意事項** 選手の掌握には細心の注意を図り、事故のないようにして下さい。万一事故等が発生した場合、各チームの責任において処理願います。  
ユニホームは色違いのものを2着用意し、試合に先立ち、監督同士で相談して下さい。  
試合進行をスムーズにするため、選手・審判は試合開始5分前までに集合すること。  
場内は禁煙です。喫煙は場外の喫煙スペース(なでしこ広場入口付近)でお願いします。  
応援はベンチの反対側のサイド(タッチラインより2m以上離れて)からお願いします。  
ゴール裏やベンチサイドからの応援は禁止です。  
**車の使用は各チーム4台以内。**係員の指示に従って駐車し、指定場所以外へは絶対に駐車しないこと。フロントガラス部分にチーム名・氏名を表示すること。

予選リーグ

:

	大根	鶴巻	渋沢	南八王子	勝点	得失	順位
大根							
鶴巻							
渋沢							
南八王子							

:

	本町	東	町田	鶴牧	勝点	得失	順位
本町							
東							
町田							
鶴牧							

	時間	対 戦 ( 15分ハーフ )	R	AR 1	AR 2
1	9 00	大根 — 鶴巻	東	東	本町
2	9 40	本町 — 東	大根	鶴巻	鶴巻
3	10 20	渋沢 — 南八王子	本町	東	東
4	11 00	町田 — 鶴牧	渋沢	南八王子	大根
5	11 40	大根 — 渋沢	町田	鶴牧	鶴牧
6	12 20	本町 — 町田	大根	渋沢	渋沢
7	13 00	鶴巻 — 南八王子	本町	町田	町田
8	13 40	東 — 鶴牧	鶴巻	南八王子	南八王子
9	14 20	南八王子 — 大根	東	鶴牧	鶴巻
10	15 00	鶴牧 — 本町	南八王子	大根	大根
11	15 40	鶴巻 — 渋沢	鶴牧	本町	本町
12	16 20	町田 — 東	鶴巻	渋沢	渋沢

予選リーグ

:

	南が丘	くずは	広畑	千葉北	勝点	得失	順位
南が丘							
くずは							
広畑							
千葉北							

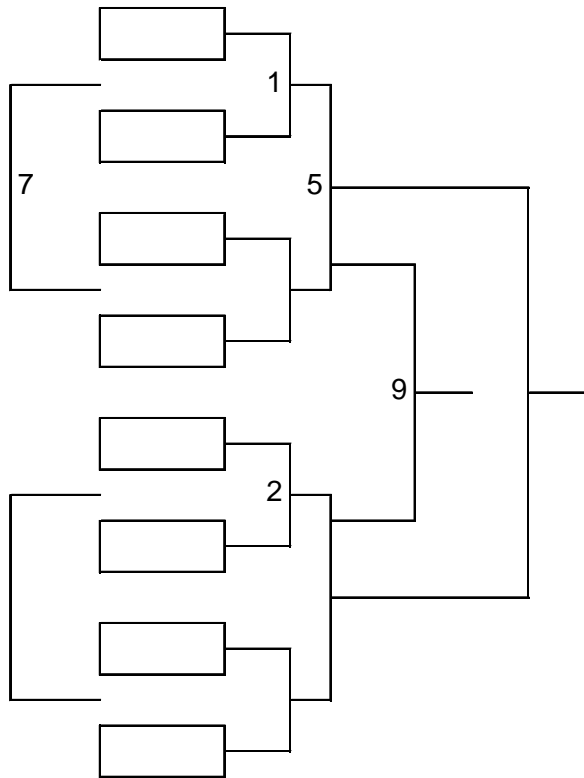
:

	秦野	西	エスペランサ	Rafaga	勝点	得失	順位
秦野							
西							
エスペランサ							
Rafaga							

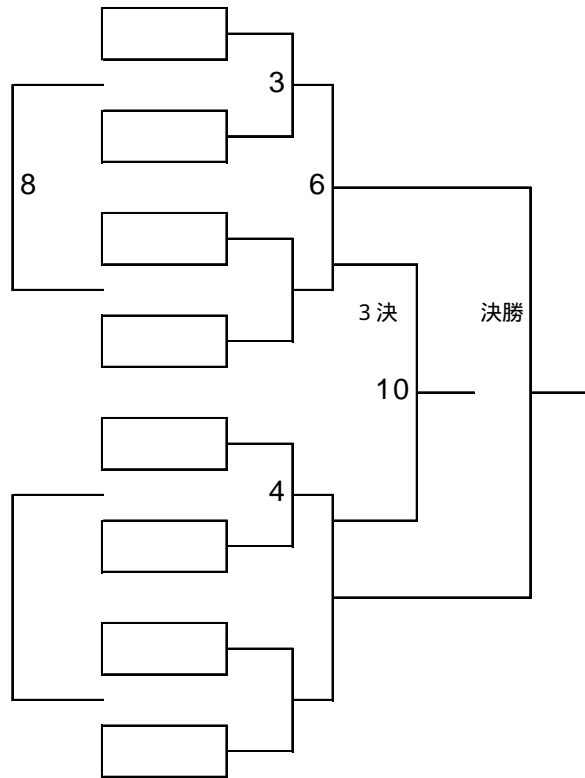
	時間	対 戦 ( 15分ハーフ )	R	AR 1	AR 2
1	9 00	南が丘 — くずは	西	西	秦野
2	9 40	秦野 — 西	南が丘	くずは	くずは
3	10 20	広畑 — 千葉北	秦野	西	西
4	11 00	エスペランサ — Rafaga	広畑	千葉北	南が丘
5	11 40	南が丘 — 広畑	エスペランサ	Rafaga	Rafaga
6	12 20	秦野 — エスペランサ	南が丘	広畑	広畑
7	13 00	くずは — 千葉北	秦野	エスペランサ	エスペランサ
8	13 40	西 — Rafaga	くずは	千葉北	千葉北
9	14 20	千葉北 — 南が丘	西	Rafaga	くずは
10	15 00	Rafaga — 秦野	千葉北	南が丘	南が丘
11	15 40	くずは — 広畑	Rafaga	秦野	秦野
12	16 20	エスペラン — 西	くずは	広畑	広畑

2月22日(日)

下位トーナメント



決勝トーナメント



(カッコ内競技時間)

	時間	対 戦	R	AR1	AR2
1	9 00 (40)	A3位 C4位	委員	委員	委員
2	9 50 (40)	C3位 D4位	1勝	1負	1負
3	10 40 (40)	A1位 C2位	2勝	2負	2負
4	11 30 (40)	C1位 D2位	3勝	3負	3負
5	12 20 (30)	1勝 勝	4勝	4負	4負
6	13 00 (30)	3勝 勝	5勝	5負	5負
7	13 40 (30)	1負 負	6勝	6負	6負
8	14 20 (30)	3負 負	7勝	7負	7負
9	15 00 (30)	5負 負	8勝	8負	8負
10	15 40 (30)	3決 6負 負	協会	9勝	9負

(カッコ内競技時間)

	時間	対 戦	R	AR1	AR2
	9 00 (40)	B4位 D3位	委員	委員	委員
	9 50 (40)	B3位 A4位	勝	負	負
	10 40 (40)	B2位 D1位	勝	負	負
	11 30 (40)	B1位 A2位	勝	負	負
	12 20 (30)	2勝 勝	勝	負	負
	13 00 (30)	4勝 勝	勝	負	負
	13 40 (30)	2負 負	勝	負	負
	14 20 (30)	4負 負	勝	負	負
	15 00 (30)	下位決勝 5勝 勝	勝	負	負
	15 40 (30)	決勝 6勝 勝	協会	勝	負

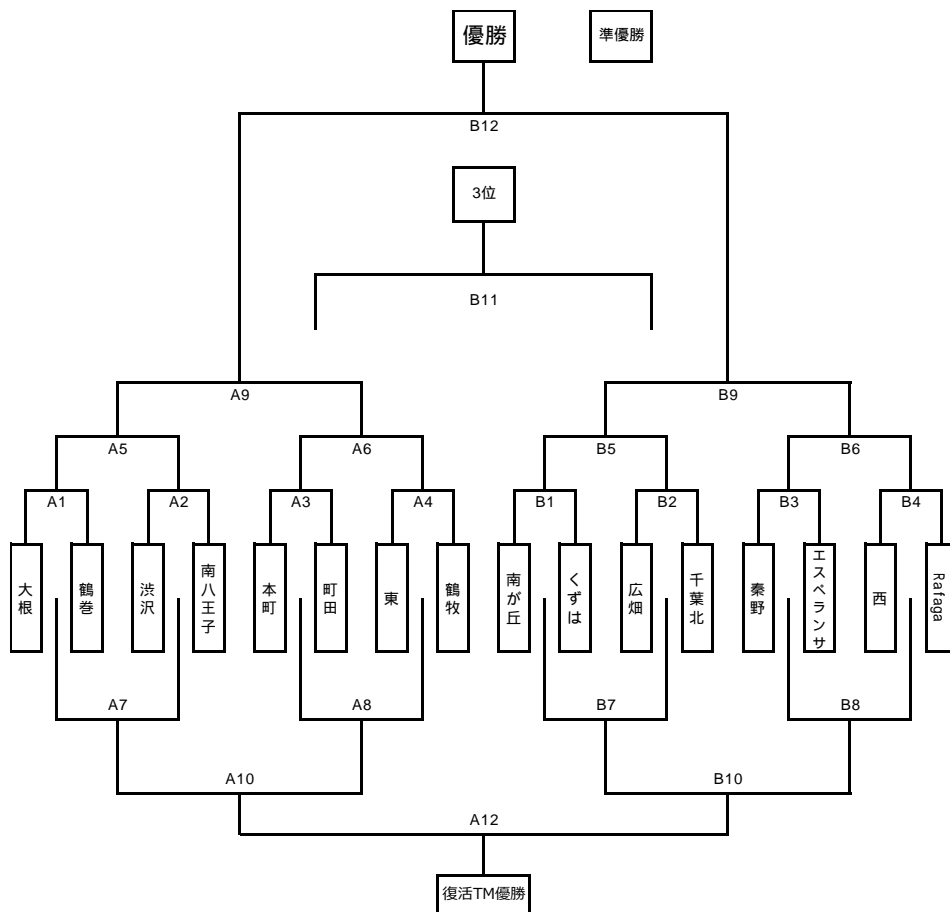
表彰式 16 30

\*雨天中止等で1日開催となった場合は、以下の通りトーナメント形式で行います。

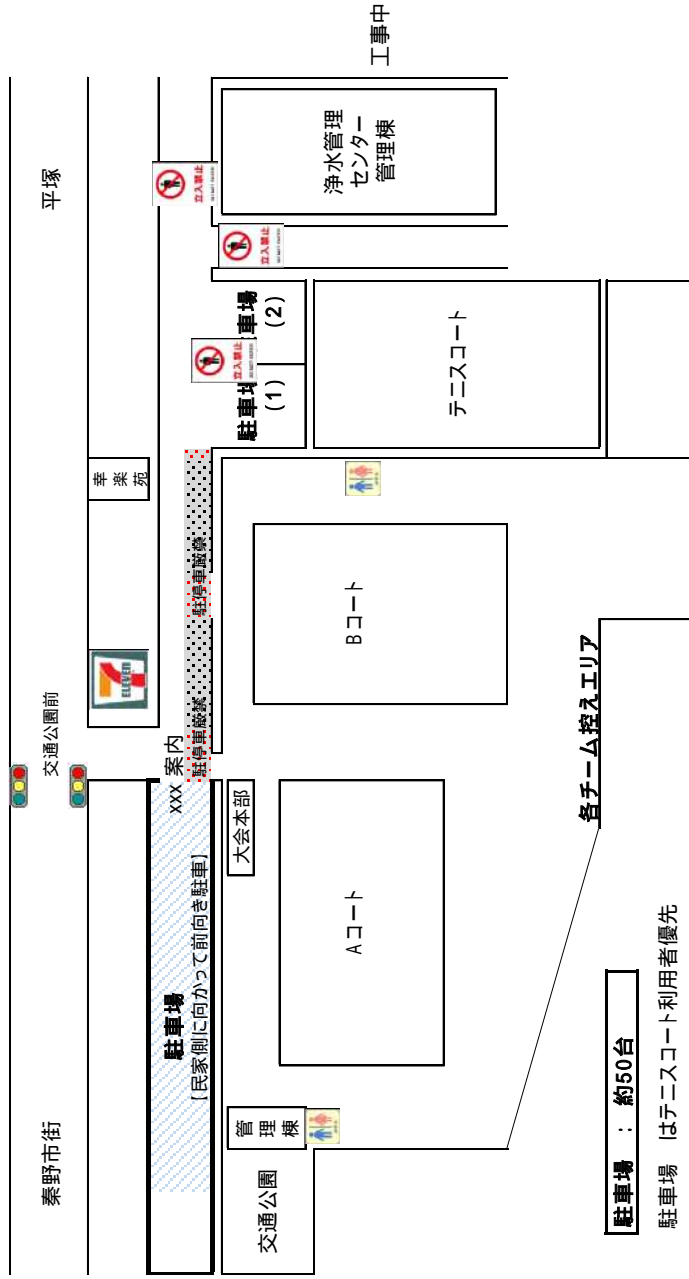
No.	時間	対戦	R	AR1	AR2
A1	8:30	大根 - 鶴巻	本町	東	洪沢
A2	9:10	洪沢 - 南八王子	A1勝	A1負	A1負
A3	9:50	本町 - 町田	A2勝	A2負	A2負
A4	10:30	東 - 鶴牧	A3勝	A3負	A3負
A5	11:10	A1勝 - A2勝	A4勝	A4負	A4負
A6	11:50	A3勝 - A4勝	A5勝	A5負	A5負
A7	12:30	A1負 - A2負	A6勝	A6負	A6負
A8	13:10	A3負 - A4負	A7勝	A7負	A7負
A9	13:50	A5勝 - A6勝	A8勝	A8負	A8負
A10	14:30	A7勝 - A8勝	A9勝	A9負	A9負
A11	15:10	-			
A12	15:50	A10勝 - B10勝	協会	A7負	A8負

No.	時間	対戦	R	AR1	AR2
B1	8:30	南が丘 - くずは	秦野	西	広畑
B2	9:10	広畑 - 千葉北	B1勝	B1負	B1負
B3	9:50	秦野 - エスペランサ	B2勝	B2負	B2負
B4	10:30	西 - Rafaga	B3勝	B3負	B3負
B5	11:10	B1勝 - B2勝	B4勝	B4負	B4負
B6	11:50	B3勝 - B4勝	B5勝	B5負	B5負
B7	12:30	B1負 - B2負	B6勝	B6負	B6負
B8	13:10	B3負 - B4負	B7勝	B7負	B7負
B9	13:50	B5勝 - B6勝	B8勝	B8負	B8負
B10	14:30	B7勝 - B8勝	B9勝	B9負	B9負
B11	15:10	A9負 - B9負	協会	B10負	B10負
B12	15:50	A9勝 - B9勝	協会	B11負	B11負

閉会式/表彰式 16:30~



なでしこ広場 駐車場案内 秦野市上大槻190



**駐車場：約50台**

駐車場はテニスコート利用者優先

\* 駐車場誘導員の指示に従って駐車願います。

\* フロントから見える位置に、チーム名及び運転手名を表示してください。

\* 1チーム当たり4台以内でお願いします。

\* 路上駐車及び浄水管理センター敷地内への駐車は厳禁(保護者への徹底をお願いします)

