

第32回秦野市サッカー協会創立記念少年サッカー大会 要項

大会名 第32回秦野市サッカー協会創立記念秦野市少年サッカー大会

主催 秦野市サッカー協会

主管 秦野市サッカー協会少年委員会

期日 2015年2月14日(土)、15日(日)

表彰式/閉会式 2015年2月15日(日) 14時30分(最終戦終了後、全員参加のこと)

会場 なでしこ広場・2面

対象 秦野市サッカー協会少年委員会登録チーム 10チームと伊勢原市協会2チーム
計12チーム (小学校6年生以下)

競技方法 **(1日目)** 12チームを4ブロックに分け、3チームによりリーグ戦を行う。競技時間は40分、インターバルは5分。順位は勝点(勝=3、引分=1、負=0)の多いチームを上位とし、勝点と同じ場合は次の順に決定する。①得失点差、②総得点、③当該チームの対戦結果、④コイントス(または抽選)

(2日目) 各順位別にトーナメントを行う。競技時間は40分、インターバルは5分、同点の場合はPK方式により決定する。

競技規則 2014/2015(財)日本サッカー協会競技規則に準ずる。但し、少年用11人制を適用する。ボールは4号検定球とし、両チームで持ち寄る。交代人数は制限しない。テクニカルエリアには、指導者(5名以内)及び選手(交代要員含む)以外の立入りは禁止とする。ピッチの各サイズは次のとおり。

列形寸 80 ㇼ×ゴール形 50 ㇼ ゴールリア 4 ㇼ パルティリア 12 ㇼ PK 8 ㇼ センターサークル 7 ㇼ FK 7 ㇼ

表彰 1位トーナメント3位までのチームにトロフィー及び賞状、大会優秀選手に記念品を授与。

審判 日程表のとおり。審判は審判服を着用する。

日程 日程表のとおり。

中止・延期 小雨決行とする。中止 am 7:00 に決定し中止の場合は代表者に連絡する。

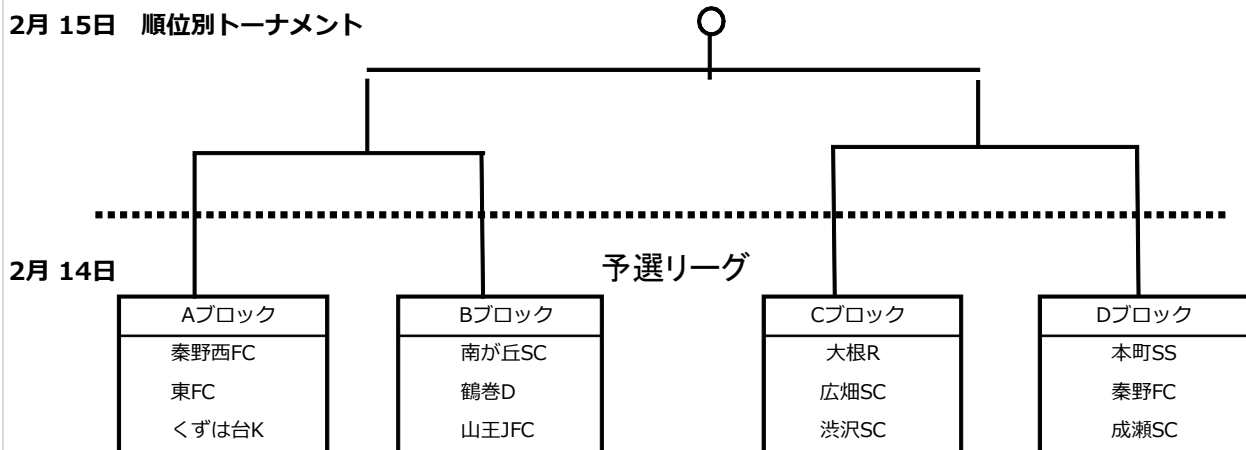
大会初日(2月8日)が雨天中止となった場合、1日開催日程に従い実施する。

照会先

注意事項 選手の掌握には細心の注意を図り、事故のないようにして下さい。万一事故等が発生した場合、各チームの責任において処理願います。ゴミ等は各チームで持ち帰る事。場内は禁煙です。喫煙は場外の喫煙スペース(なでしこ広場入口付近)でお願いします。応援はベンチの反対側のサイド(タッチラインより2m以上離れて)からお願いします。ゴール裏やベンチサイドからの応援は禁止です。駐車スペースは各チーム4台以内に制限。駐車車両にチーム名・氏名を表示すること。公園周辺での路上駐車、近隣施設への無断駐車、交通公園前フェンス側への駐車は厳禁です。他施設や他団体に迷惑をかけることのないように、応援で来場する保護者を含め、周知徹底をお願いします。

協会杯 対戦表

2月 15日 順位別トーナメント



対戦日程及び審判割当

1日目 (2月 14日) なでしこ広場

秦野市各チーム2名 準備、8:00集合 片付け、14:20集合

Bコート (テニスコート側)

Aコート (管理棟側)

No.	時間	ブロック	対戦	R	AR1	AR2	4番	No.	時間	ブロック	対戦	R	AR1	AR2	4番
1	9:30	B	南が丘 - 鶴巻	西	東	ぐずは	鶴巻	①	9:30	C	渋沢 - 広畑	本町	秦野	東	南が丘
2	10:20	A	東 - ぐずは	1勝	1負	1負	1勝	②	10:20	D	秦野 - 成瀬	①勝	①負	①負	①勝
3	11:10	B	山王 - 南が丘	2勝	2負	2負	2勝	③	11:10	C	大根 - 渋沢	②勝	②負	②負	②勝
4	12:00	A	西 - 東	3勝	3負	3負	3勝	④	12:00	D	本町 - 秦野	③勝	③負	③負	③勝
5	12:50	B	鶴巻 - 山王	4勝	4負	4負	4勝	⑤	12:50	C	広畑 - 大根	④勝	④負	④負	④勝
6	13:40	A	ぐずは - 西	5勝	5負	5負	5勝	⑥	13:40	D	成瀬 - 本町	⑤勝	⑤負	⑤負	⑤勝

2日目 (2月 15日) なでしこ広場

秦野市各チーム2名 準備、8:30集合 片付け、14:20集合

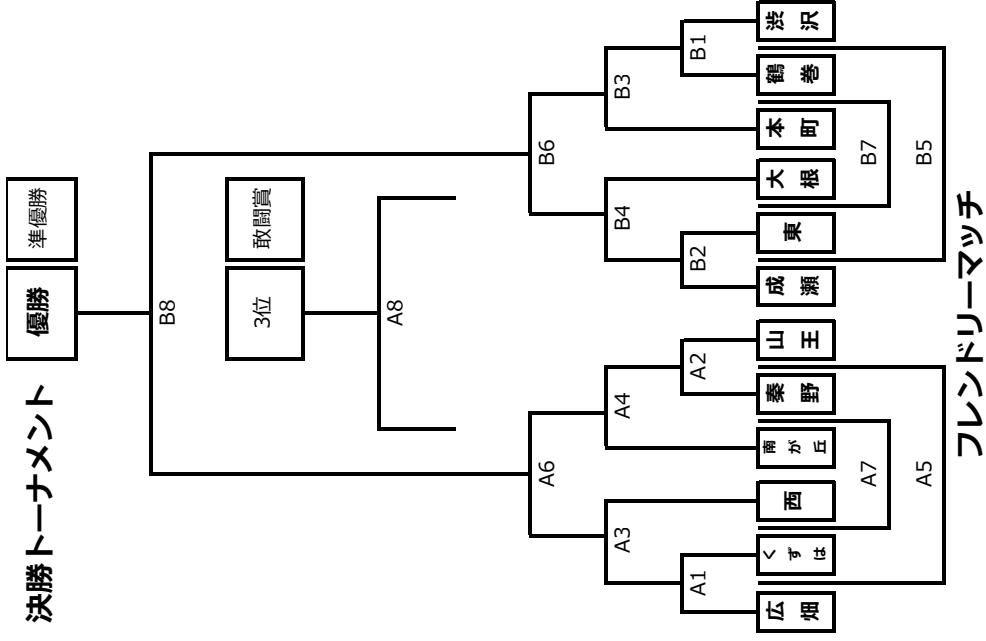
Bコート (テニスコート側)

Aコート (管理棟側)

No.	時間	ブロック	対戦	R	AR1	AR2	4番	No.	時間	ブロック	対戦	R	AR1	AR2	4番
1	9:30		A3位 - B3位	C1	D1	D1	C1	①	9:30		C3位 - D3位	A1	B1	B1	A1
2	10:20		A2位 - B2位	1勝	1負	1負	1勝	②	10:20		C2位 - D2位	①勝	①負	①負	①勝
3	11:10		A1位 - B1位	2勝	2負	2負	2勝	③	11:10		C1位 - D1位	②勝	②負	②負	②勝
4	12:00	3位 決勝	1勝 - ①勝	3勝	3負	3負	3勝	④	12:00		1負 - ①負	③勝	③負	③負	③勝
5	12:50	2位 決勝	2勝 - ②勝	4勝	4負	4負	4勝	⑤	12:50		2負 - ②負	④勝	④負	④負	④勝
6	13:40	決勝	3勝 - ③勝	協会	5勝	5負	5負	⑥	13:40	3決	3負 - ③負	協会	⑤勝	⑤負	⑤負

閉会式/表彰式 14時30分

雨天等の理由で1日開催となった場合のトーナメント表



Aコート (管理棟側)

No	時間	対戦	R	AR1	AR2	4番
A1	9:00	広畑 - ぐずは	南が丘	西	西	南が丘
A2	9:40	秦野 - 山王	広畑	ぐずは	ぐずは	広畑
A3	10:20	西 - A1勝	秦野	山王	山王	秦野
A4	11:00	南が丘 - A2勝	西	A1勝	A1勝	西
A5	11:40	FM A1負 - A2負	南が丘	A2勝	A2勝	南が丘
A6	12:20	準決 A3勝 - A4勝	A5勝	A5勝	A5勝	A5勝
A7	13:00	FM A3負 - A4負	A6勝	A6勝	A6勝	A6勝
A8	13:40	3決 A6負 - B6負	協会	A7負	A7負	A7勝

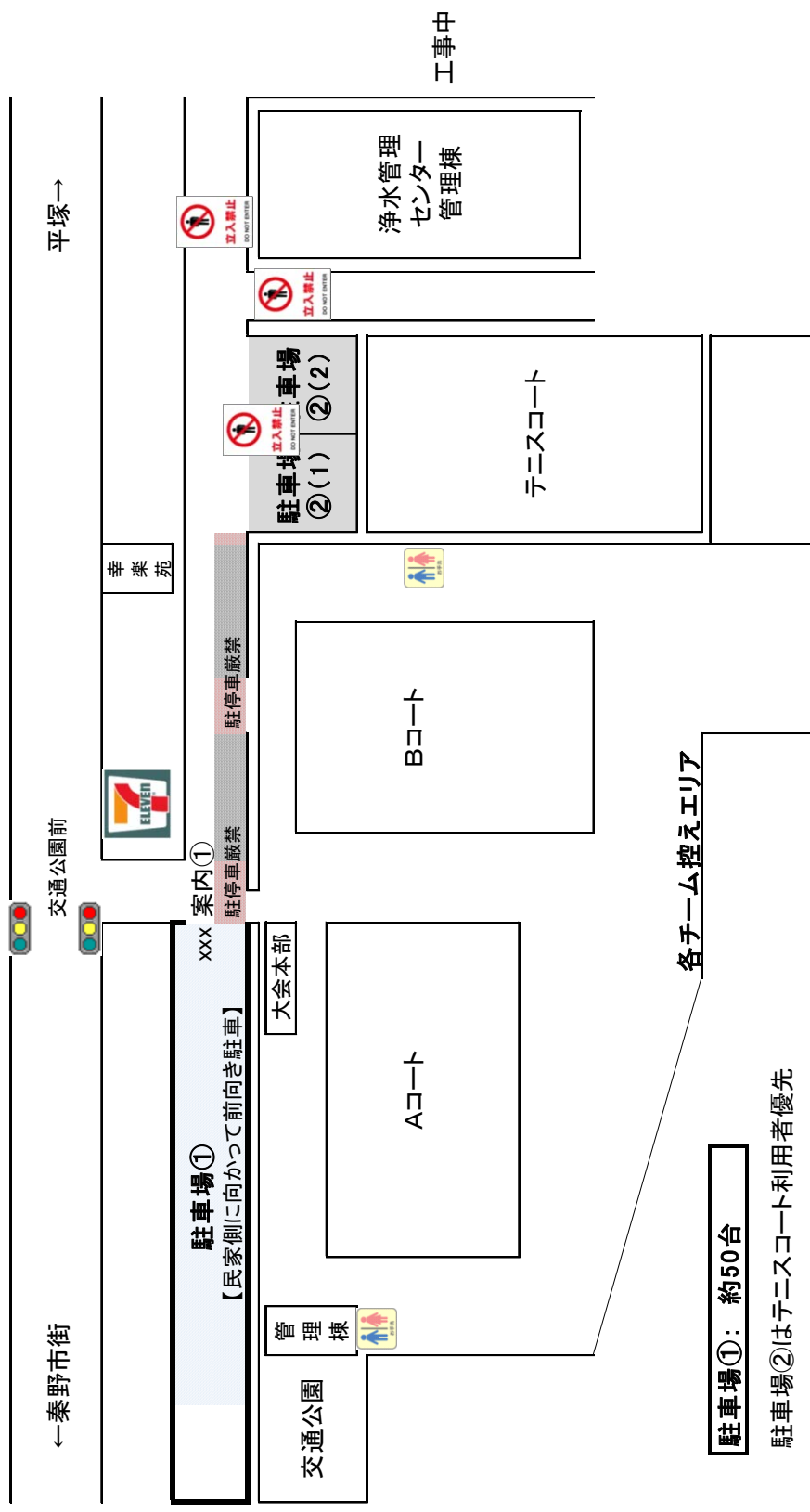
Bコート (テニスコート側)

No	時間	対戦	R	AR1	AR2	4番
B1	9:00	浜沢 - 鶴巻	大根	本町	本町	大根
B2	9:40	東 - 成瀬	浜沢	鶴巻	鶴巻	浜沢
B3	10:20	本町 - A1勝	東	成瀬	成瀬	東
B4	11:00	大根 - A2勝	本町	A1勝	A1勝	本町
B5	11:40	FM A1負 - A2負	大根	A2勝	A2勝	大根
B6	12:20	準決 A3勝 - A4勝	A5勝	A5勝	A5勝	A5勝
B7	13:00	FM A3負 - A4負	A6勝	A6勝	A6勝	A6勝
B8	14:40	決勝 A6負 - B6負	協会	A7負	A7負	A7勝

閉会式/表彰式 14:30~

優勝： 、準優勝： 、第3位： 、敢闘賞：

なでしこ広場 駐車場案内 秦野市上大槻190



駐車場②はテニスコート利用者優先

- * 駐車場誘導員の指示に従って駐車願います。
- * フロントから見える位置に、チーム名及び運転手名を表示してください。
- * 1チーム当たり4台以内でお願いします。
- * 路上駐車及び浄水管理センター敷地内への駐車は厳禁（保護者への徹底をお願いします）