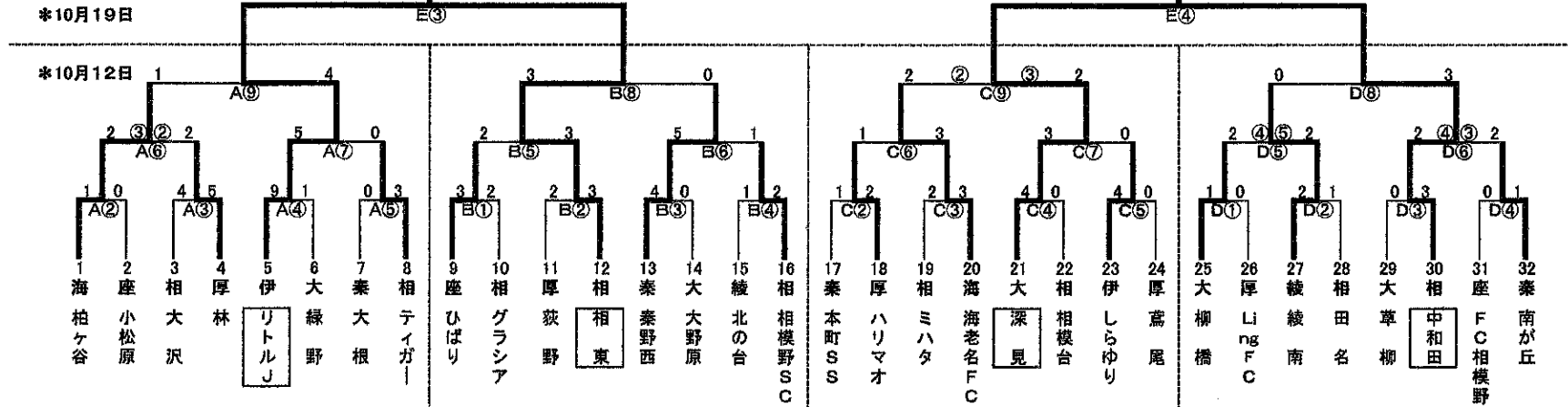


第40回読売新聞社杯争奪県央少年サッカー大会6年生大会

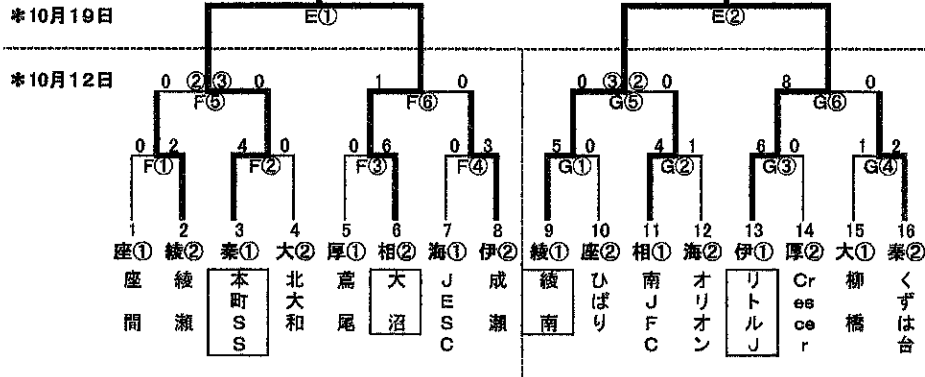
2014.10.14 作成

★会場
 A=大和ゆりの森グラウンドA (大和市)
 B=綾瀬スポーツ公園多目的広場第1 (綾瀬市)
 C=大和ゆりの森グラウンドB (大和市)
 D=綾瀬市立土樋小学校 (綾瀬市)
 E=綾瀬スポーツ公園多目的広場第1 (綾瀬市)



第33回読売新聞社杯争奪県央少年サッカー大会4年生大会

★会場
 F=伊勢原市立成瀬小学校 (伊勢原市)
 G=伊勢原子どもスポーツ広場 (伊勢原市)
 E=綾瀬スポーツ公園多目的広場第1 (綾瀬市)



*担当協会
 綾瀬・大和・伊勢原市サッカー協会

- ◆試合開始(6年・4年共通)
- ① 9:00
 - ② 9:50
 - ③ 10:40
 - ④ 11:30
 - ⑤ 12:20
 - ⑥ 13:10
 - ⑦ 14:00
 - ⑧ 14:50
 - ⑨ 15:40

- ◆地域名(6年・4年共通)
- 相=相模原市
 - 厚=厚木市
 - 大=大和市
 - 秦=秦野市
 - 座=座間市
 - 綾=綾瀬市
 - 海=海老名市
 - 伊=伊勢原市