

第30回

綾瀬少年サッカーフェスティバル(U-12)

北の台S C招待大会

(6年生の部)



期 日： 2014年 8月 9日(土)
8月 10日(日)

会 場： 綾瀬市立土棚小学校グラウンド
綾瀬市綾瀬スポーツ公園多目的広場

主 催： 綾瀬市サッカー協会

協 賛： スポンサー一同

協 力： 綾南オレンジサッカー団

提 供： アンドウスポーツ

<http://kitanodaisc.jimdo.com>

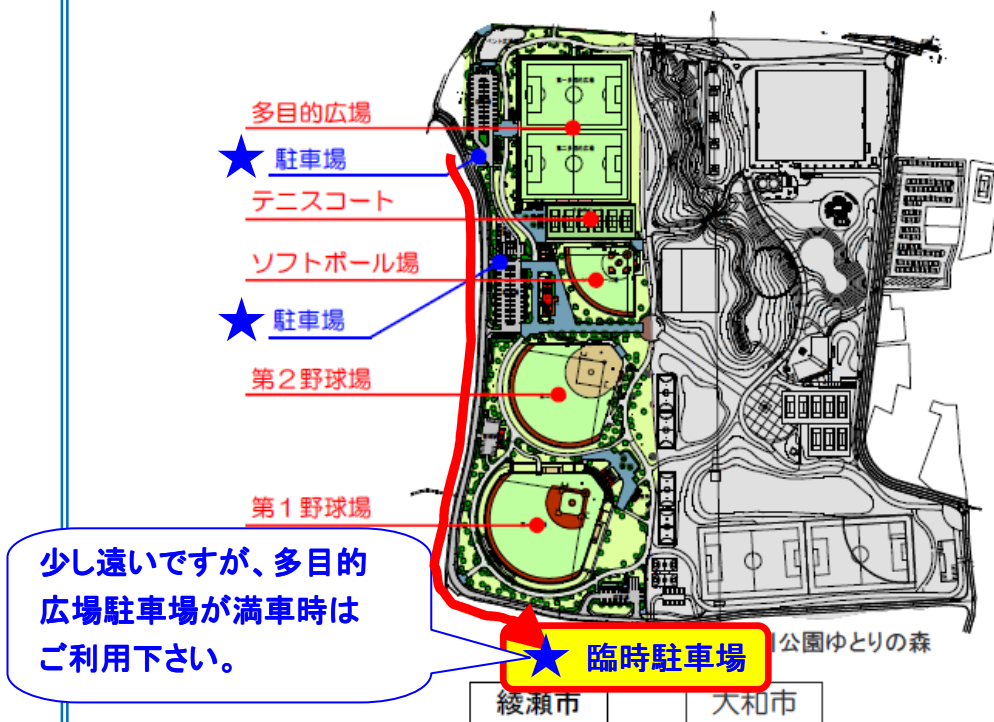
大会要項

1. 主 旨 チーム間相互の親善を深めると共に、サッカー技術の向上と心身の健全な育成を図る。
2. 主 催 綾瀬市サッカー協会
3. 期 日 2014年 8月 9日(土) ・ 8月 10日(日)
4. 会 場
綾瀬市 綾瀬スポーツ公園多目的広場第1 { 9日 予選 A・B・Cブロックリーグ戦
 { 10日 決勝トーナメント戦
綾瀬市 綾瀬スポーツ公園多目的広場第2 { 9日 予選 D・E・Fブロックリーグ戦
 { 10日 ミディアムトーナメント戦
 { 9日 予選 G・Hブロックリーグ戦
綾瀬市 土棚小学校グラウンド { 10日 フレンドリートーナメント戦
 { 10日 フレンドリートーナメント戦
(綾瀬市本蓼川210)
(綾瀬市上土棚6-1-1)
5. 競技方法
(1) 予選リーグ(9日)各ブロック3チーム 8人制
 - ・ 競技時間 20分-5分-20分
 - ・ 順位決定方法 ①勝点(勝ち3・分け1・負け0) ②得失点差
 ③総得点 ④該当チーム間の勝敗結果 ⑤抽選
(2) 決勝トーナメント戦(10日・綾瀬市綾瀬スポーツ公園多目的広場第1)
 - ・ 各ブロック予選1位の8チームによるトーナメント方式
 - ・ 競技時間 15分-5分-15分(ただし、フレンドリー マッチは、延長及びPKはなしとする。)
 - ・ 同点時(3位決定戦含む)はPK戦(3人)、以降サドンデスとする。
 - ・ 決勝戦の同点時は5分-2分-5分の延長戦(Vゴール方式)を行う。
その後PK(上記と同様)とする。
(3) ミディアムトーナメント戦(10日・綾瀬市綾瀬スポーツ公園多目的広場第2)
 - ・ 各ブロック予選2位の8チームによるトーナメント方式
 - ・ 競技時間 15分-5分-15分
 - ・ 同点時はPK戦(3人)以降はサドンデスとする。
(ただし、フレンドリーマッチは、PK戦なしとする。)
(4) フレンドリートーナメント戦(10日・土棚小学校グラウンド)
 - ・ 各ブロック予選3位の8チームによるトーナメント方式
 - ・ 競技時間 15分-5分-15分
 - ・ 同点時はPK戦(3人)以降はサドンデスとする。
(ただし、フレンドリーマッチは、PK戦なしとする。)
(5) 悪天候時の競技
 - ・ 9日(土)が中止の場合は、雨天用トーナメント戦を10日(日)に行います。
 - ・ 10日(日)が悪天候の場合は、状況を見ながら実施します。
 - ・ 悪天候時は、**6時30分までに中止連絡**をいたします。
(6) その他
 - ・ 試合中、気温の上昇を考慮しながら、給水タイムを設けます。

6. 競技規則 (1) 2014年日本サッカー協会競技規則による。
8人制サッカー競技規則：<http://www.jfa.or.jp/match/rules/eight/img/pdf/rules.pdf>
- ・フィールドの大きさ：68m×58m
 - ・キックオフ：直接得点することができない。
- (2) メンバー表・交代表は使用しない。
- (3) 選手交代の人数、回数は自由とする。(交替者の再出場を認める。)
- (4) 交代は交代ゾーンで行うこと。(ベンチ側のタッチラインのハーフウェイに6mの交代ゾーンを設ける。)
- (5) 試合は、原則8人で行うが、一方のチームがキックオフ時に8人に満たない場合、両チーム合意の上、極力同数で行うこととする。
- (6) 試合球は4号縫いボールとし、各チーム持ち寄りとする。
- (7) すねあてを必ず着用とする。
7. 確認事項 (1) 対戦表左側のチームがコートに向かって左側ベンチとする。
- (2) ベンチ入り指導者は3人とする。
- (3) ベンチ入り選手はビブス着用のこととする。
- (4) ユニフォームは、正・副を2着準備する。
8. 表彰 (1) 決勝トーナメント戦
優勝・準優勝・第3位 : トロフィー
- (2) ミディウムトーナメント戦
フレンドリートーナメント戦
優勝・準優勝 : トロフィー
- (3) 個人表彰
各1名に優秀選手賞を授与する。(監督推薦)
9. 審判 組合せ表通りとなりますので、審判服着用にてご協力願います。
(引き分けの場合は対戦表左側のチームが主審を行う。)
10. 免責 大会中の選手の怪我について応急処置は行いますが、その他一切の責任は負いかねます。
11. その他 (1) 開会式は行いません。閉会式は最終試合終了後に各会場にて行います。
- (2) 大会参加費は、**8000円**とさせていただきます。
- (3) **予選リーグの結果、順位及び10日の各トーナメントへの進出先については、EメールまたはFAXにてご連絡いたします。**
- (4) 各チームの車両台数は、綾瀬スポーツ公園多目的広場**5台以内(マイクロバスは2台分換算)**土棚小学校は**5台以内**でお願いします。
- (5) ゴミ等の後始末は、各チームでお願いします。
- (6) 県の受動喫煙防止条例の施行に伴い、喫煙は各会場の指定場所のみ可能です。
子ども達のためにも喫煙される皆さまのご協力をお願いいたします。

◆◆ 綾瀬スポーツ公園多目的広場グランド使用案内 ◆◆

- (1) 綾瀬スポーツ公園多目的広場 **グランド内の給水は水以外持込み禁止**となっております。
スポーツドリンクは不可。但し、グランド外は特に指定はありません。
(コーチ・選手・保護者に周知をお願い致します。)
- (2) 綾瀬スポーツ公園多目的広場には子ども達が休憩をとる日陰となる場所がありません。
タープ等を必ずご用意ください。
- (3) ピッチ内にはコーチ・選手のみ入場としますが、応援等の保護者はフェンス内の法面
(天然芝部分)で観戦いただいで結構です。(グランドには降りないようお願いします)
- (4) 会場周辺は、路上駐車厳禁ですので、ご協力願います。
- (5) サッカーコート横の駐車場が一杯の場合は、公園奥の臨時駐車場のご利用をお願いします。



※大会についての問い合わせは、下記担当までお願いします。

予選リーグ組合せ表（8月9日・綾瀬スポーツ公園多目的広場第1）

（20-5-20）

	キックオフ	ブロック	対戦相手			主審	副審1	副審2
				—				
1	8:00	A	早園	—	ひばり	北の台	南瀬谷	
2	8:50	B	北の台	—	南瀬谷	1勝	1負	
3	9:40	C	桜丘	—	岡崎	2勝	2負	
4	10:30	A	エス・ウエイント	—	ひばり	3勝	3負	
5	11:20	B	南瀬谷	—	西鶴間	4勝	4負	
6	12:10	C	千葉	—	岡崎	5勝	5負	
7	13:00	A	早園	—	エス・ウエイント	6勝	6負	
8	13:50	B	西鶴間	—	北の台	7勝	7負	
9	14:40	C	桜丘	—	千葉	8勝	8負	

予選リーグ組合せ表（8月9日・綾瀬スポーツ公園多目的広場第2）

（20-5-20）

	キックオフ	ブロック	対戦相手			主審	副審1	副審2
				—				
1	8:00	D	落合	—	横内	オリオン	SKJ	
2	8:50	E	オリオン	—	SKJ	1勝	1負	
3	9:40	F	綾瀬SS	—	町田	2勝	2負	
4	10:30	D	モナークスJr	—	横内	3勝	3負	
5	11:20	E	SKJ	—	香貫	4勝	4負	
6	12:10	F	町田	—	成瀬	5勝	5負	
7	13:00	D	落合	—	モナークスJr	6勝	6負	
8	13:50	E	香貫	—	オリオン	7勝	7負	
9	14:40	F	成瀬	—	綾瀬SS	8勝	8負	

Aブロック	Bブロック	Cブロック
早園FC	北の台	桜丘SC
ひばり	FC南瀬谷	千葉
エス・ウエイント	西鶴間SC	岡崎SC

Dブロック	Eブロック	Fブロック
落合	FCオリオン	綾瀬SS
モナークスJr	SKJ	町田JFC
横内	香貫	成瀬SC

勝 敗 表

Aブロック	早 園	ひばり	エス・ガ イェト	勝点	総得点	総失点	得失点差	順位
早 園	☆							
ひばり		☆						
エス・ガ イェト			☆					

Bブロック	北の台	南瀬谷	西鶴間	勝点	総得点	総失点	得失点差	順位
北の台	☆							
南瀬谷		☆						
西鶴間			☆					

Cブロック	桜 丘	千 葉	岡 崎	勝点	総得点	総失点	得失点差	順位
桜 丘	☆							
千 葉		☆						
岡 崎			☆					

Dブロック	落 合	モナークスJr	横 内	勝点	総得点	総失点	得失点差	順位
落 合	☆							
モナークスJr		☆						
横 内			☆					

Eブロック	オリオン	SKJ	香 貫	勝点	総得点	総失点	得失点差	順位
オリオン	☆							
SKJ		☆						
香 貫			☆					

Fブロック	綾瀬SS	町 田	成 瀬	勝点	総得点	総失点	得失点差	順位
綾瀬SS	☆							
町 田		☆						
成 瀬			☆					

予選リーグ組合せ表（8月9日・土棚小学校グラウンド）

（20-5-20）

	キックオフ	ブロック	対戦相手			主審	副審1	副審2
1	9:00	G	綾南	—	相模野	星が丘	フェニックス	
2	9:50	H	星が丘	—	フェニックス	1勝	1負	
3	10:40	G	相模野	—	大根	2勝	2負	
4	11:30	H	秦野本町	—	星が丘	3勝	3負	
5	12:20	G	大根	—	綾南	4勝	4負	
6	13:10	H	フェニックス	—	秦野本町	5勝	5負	

Gブロック	Hブロック	☆
綾南オレンジ	フェニックス	☆
FC相模野	星が丘SC	☆
大根ラディッシ	秦野本町SC	☆

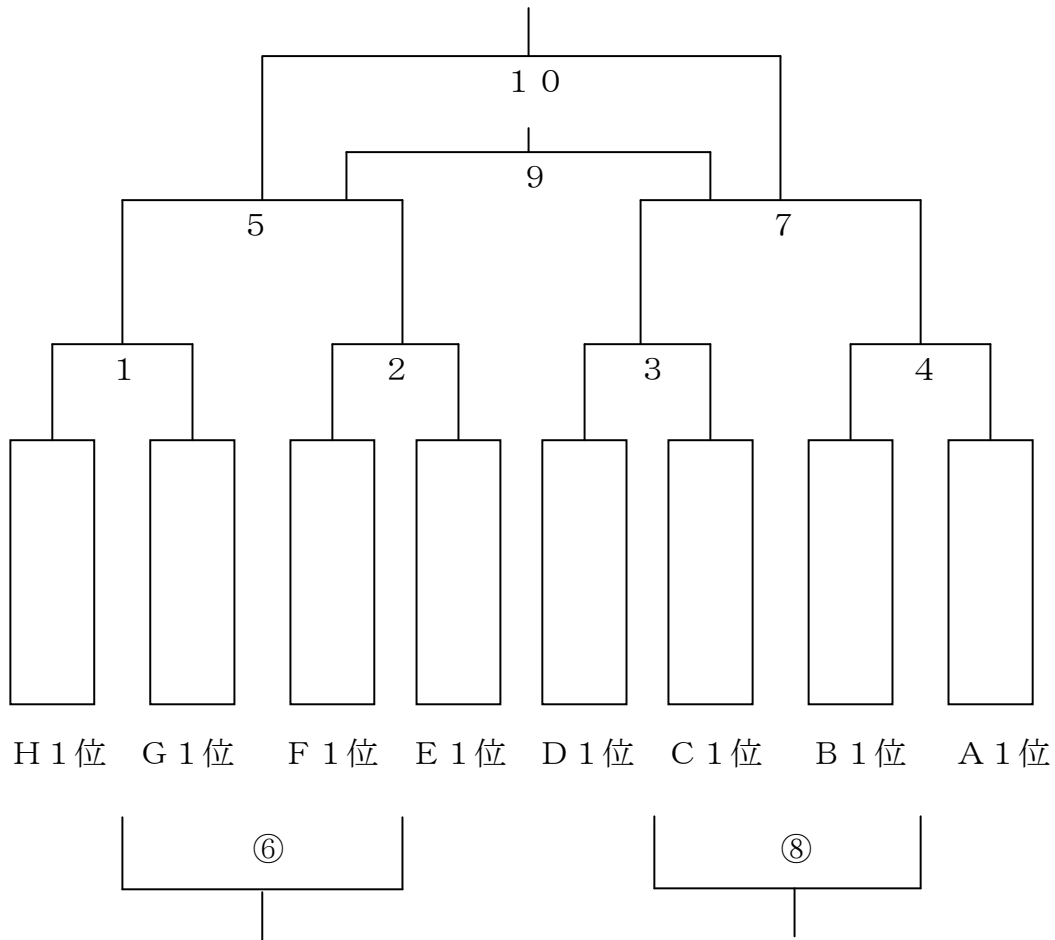
勝敗表

Gブロック	綾南	相模野	大根	勝点	総得点	総失点	得失点差	順位
綾南	☆							
相模野		☆						
大根			☆					

Hブロック	フェニックス	星が丘	秦野本町	勝点	総得点	総失点	得失点差	順位
フェニックス	☆							
星が丘		☆						
秦野本町			☆					

決勝トーナメント戦・組合せ表

(8月10日・綾瀬スポーツ公園多目的広場第1)

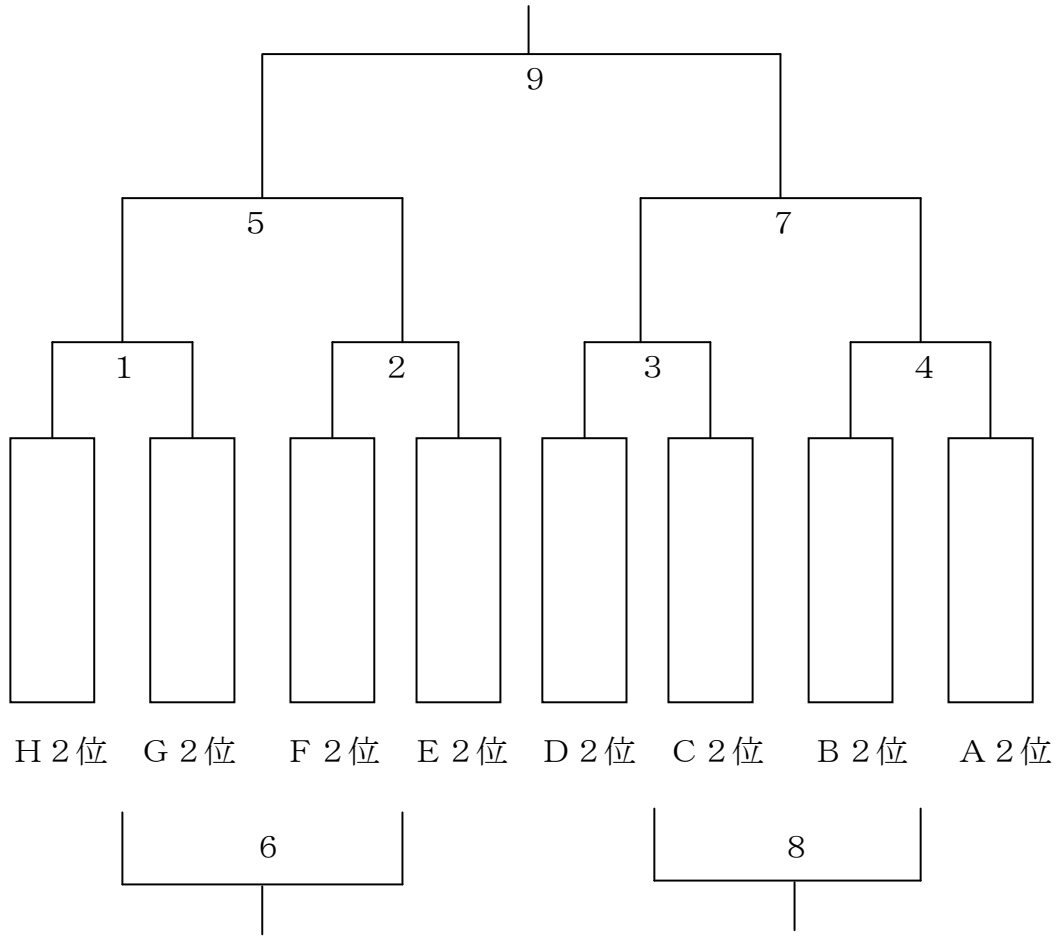


(15-5-15)

	キックオフ	対戦相手			主審	副審1	副審2
1	8:00	H1位	—	G1位	F1位	E2位	北の台
2	8:40	F1位	—	E1位	1勝	前試合 負チーム 2名	
3	9:20	D1位	—	C1位	2勝		
4	10:00	B1位	—	A1位	3勝		
5	10:40	1勝	—	2勝	4勝		
⑥	11:20	1負	—	2負	5勝		
7	12:00	3勝	—	4勝	⑥勝		
⑧	12:40	3負	—	4負	7勝		
9	13:20	5負 3位	—	決定戦 7負	⑧勝		
10	14:10	5勝 決	—	勝 7勝	大会本部 選出	9勝	9負

ミディアムトーナメント戦・組合せ表

(8月10日・綾瀬スポーツ公園多目的広場第2)

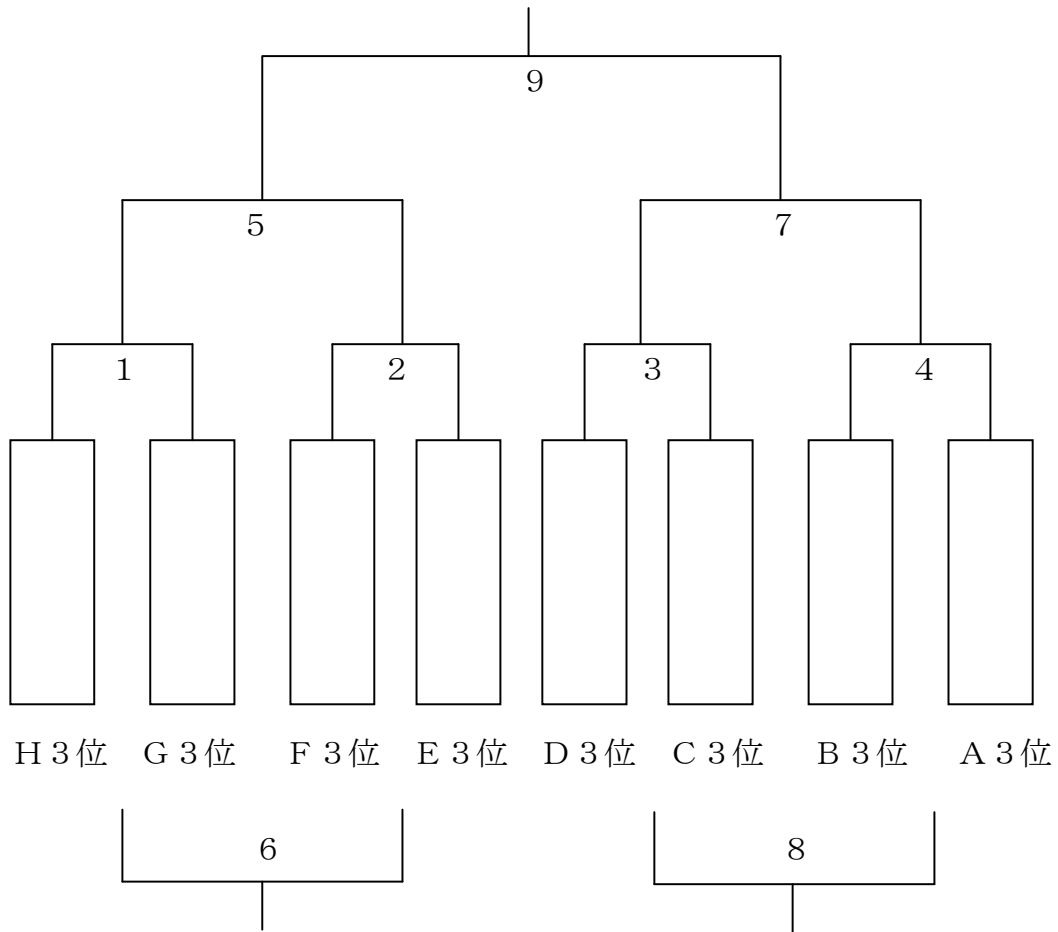


(15-5-15)

	キックオフ	対戦相手			主審	副審1	副審2
1	8:30	H2位	—	G2位	F2位	E2位	北の台
2	9:10	F2位	—	E2位	1勝	前試合 負チーム 2名	
3	9:50	D2位	—	C2位	2勝		
4	10:30	B2位	—	A2位	3勝		
5	11:10	1勝	—	2勝	4勝		
6	11:50	1負	—	2負	5勝		
7	12:30	3勝	—	4勝	6勝		
8	13:10	3負	—	4負	7勝		
9	14:00	5勝 決	—	勝 7勝	大会本部 選出		8勝

フレンドリートーナメント戦・組合せ表

(8月10日・土棚小学校グラウンド)

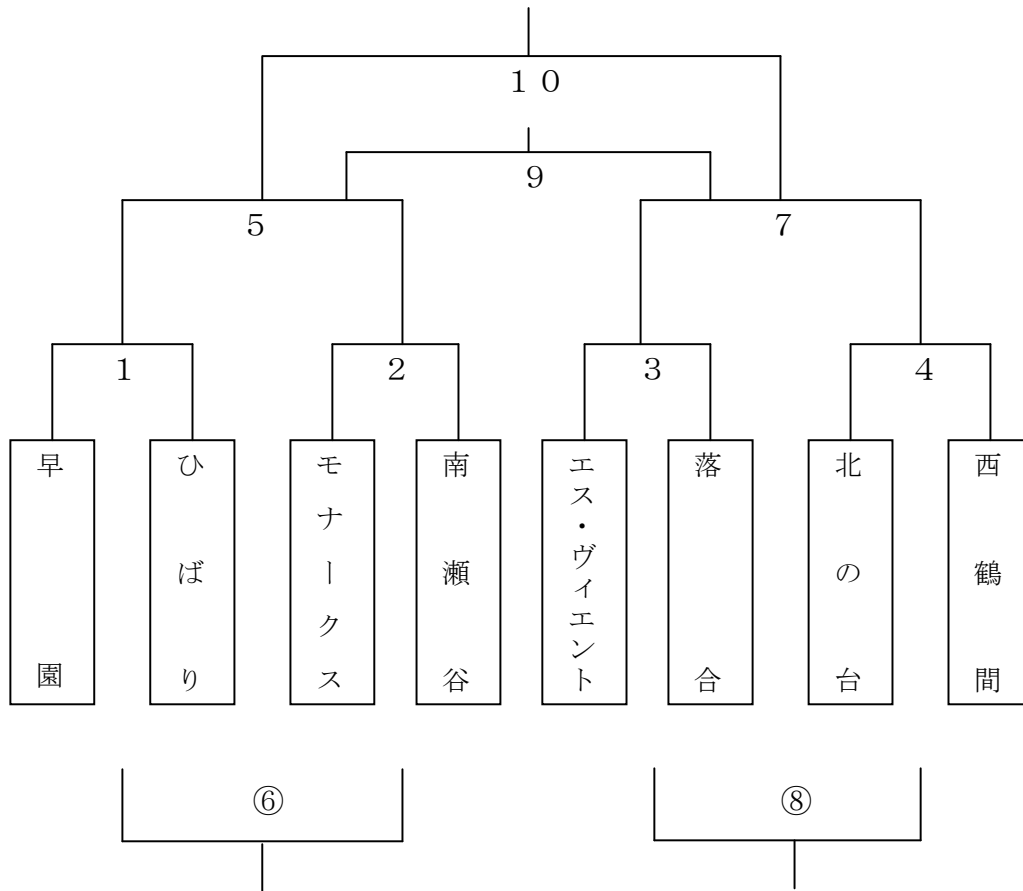


(15-5-15)

	キックオフ	対戦相手			主審	副審1	副審2
		H 3位	—	G 3位			
1	8:30	H 3位	—	G 3位	F 3位	E 3位	北の台
2	9:10	F 3位	—	E 3位	1勝	前試合 負チーム 2名	
3	9:50	D 3位	—	C 3位	2勝		
4	10:30	B 3位	—	A 3位	3勝		
5	11:10	1勝	—	2勝	4勝		
6	11:50	1負	—	2負	5勝		
7	12:30	3勝	—	4勝	6勝		
8	13:10	3負	—	4負	7勝		
9	14:00	5勝 決	—	勝 7勝	大会本部 選出		8勝

雨天用・トーナメントA戦・組合せ表

(8月10日のみの場合・綾瀬スポーツ公園多目的広場第1)

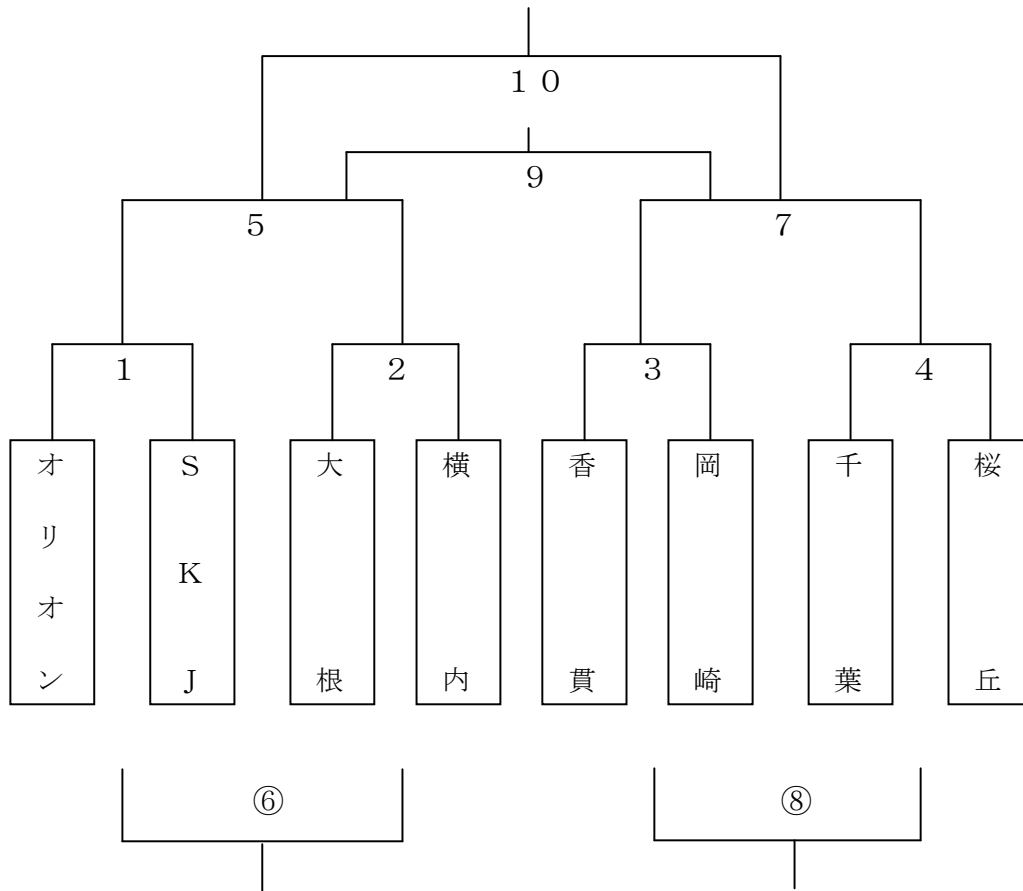


(15-5-15)

	キックオフ	対戦相手			主審	副審1	副審2
1	8:00	早園	—	ひばり	モナークスJr	南瀬谷	南瀬谷
2	8:50	南瀬谷	—	モナークスJr	1勝	前試合 負チーム 2名	
3	9:40	エス・ヴィエント	—	落合	2勝		
4	10:30	北の台	—	西鶴間	3勝		
5	11:20	1勝	—	2勝	4勝		
⑥	12:10	1負	—	2負	5勝		
7	12:50	3勝	—	4勝	⑥勝		
⑧	13:40	3負	—	4負	7勝		
9	14:20	5負 3位	—	決定戦 7負	⑧勝		
10	15:10	5勝 決	—	勝 7勝	大会本部 選出	9勝	9負

雨天用・トーナメントB戦・組合せ表

(8月10日のみの場合・綾瀬スポーツ公園多目的広場第2)

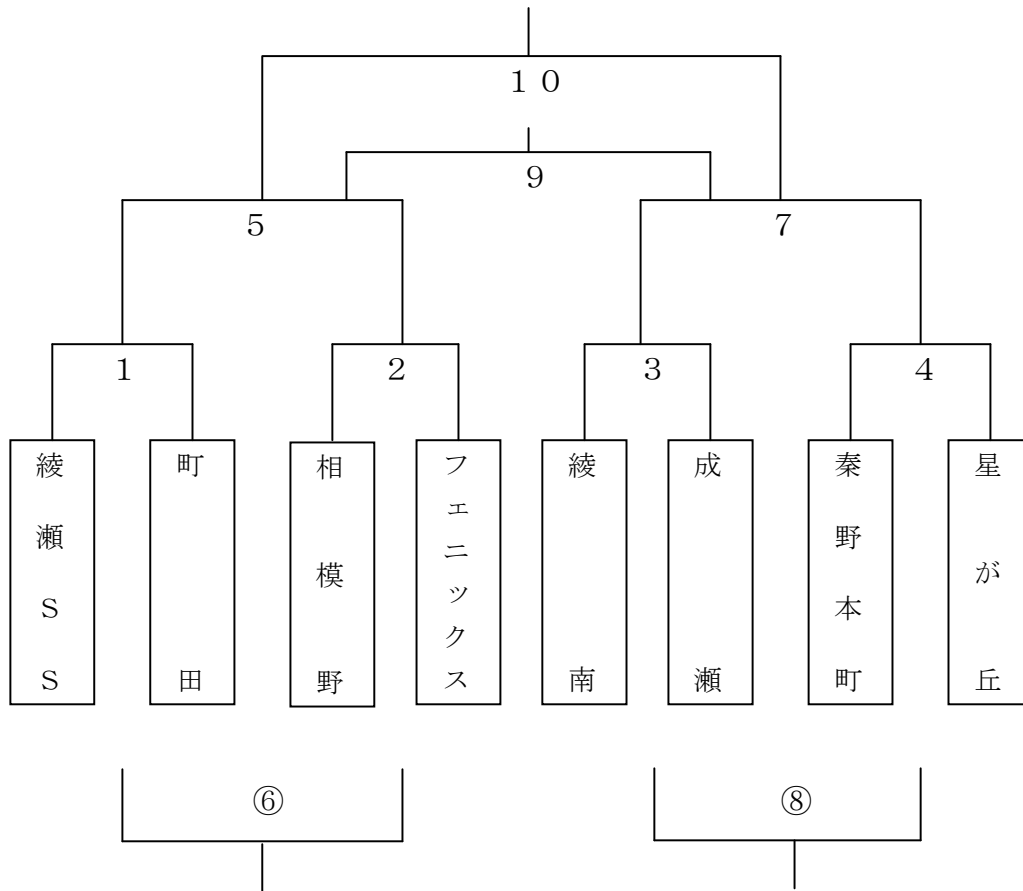


(15-5-15)

	キックオフ	対戦相手			主審	副審1	副審2
1	8:00	オリオン	—	SKJ	大根	横内	横内
2	8:50	大根	—	横内	1勝	前試合 負チーム 2名	
3	9:40	香貫	—	岡崎	2勝		
4	10:30	千葉	—	桜丘	3勝		
5	11:20	1勝	—	2勝	4勝		
⑥	12:10	1負	—	2負	5勝		
7	12:50	3勝	—	4勝	⑥勝		
⑧	13:40	3負	—	4負	7勝		
9	14:20	5負 3位	—	決定戦 7負	⑧勝		
10	15:10	5勝 決	—	勝 7勝	大会本部 選出		9勝

雨天用・トーナメントC戦・組合せ表

(8月10日のみの場合・土棚小学校グラウンド)



(15-5-15)

	キックオフ	対戦相手			主審	副審1	副審2
1	8:00	綾瀬SS	—	町田	相模野	フェニックス	フェニックス
2	8:50	相模野	—	フェニックス	1勝	前試合 負チーム 2名	
3	9:40	綾南	—	成瀬	2勝		
4	10:30	秦野本町	—	星が丘	3勝		
5	11:20	1勝	—	2勝	4勝		
⑥	12:10	1負	—	2負	5勝		
7	12:50	3勝	—	4勝	⑥勝		
⑧	13:40	3負	—	4負	7勝		
9	14:20	5負 3位	—	決定戦 7負	⑧勝		
10	15:10	5勝 決	—	勝 7勝	大会本部選出		9勝

歴代優勝チーム

	優 勝	準 優 勝	第 3 位
第 1 回	下 福 田	北 の 台	双 葉 ・ 伊 勢 山
第 2 回	西 鶴 間	綾 南	北 の 台
第 3 回	北 の 台	川 口 朝 日	下 和 田 ・ 柳 橋
第 4 回	北 の 台	荻 野	柳 橋 ・ 浜 須 賀
第 5 回	比 々 多	東 原	早 園
第 6 回	相 模 野	綾 南	比 々 多
第 7 回	生 浜	早 園	林 間
第 8 回	北 の 台	生 浜	綾 南
第 9 回	下 和 田	相 模 野	小 和 田
第 10 回	綾 南	比 々 多	横 内
第 11 回	北 の 台	深 見	生 浜
第 12 回	生 浜	一 の 宮 南	北 の 台
第 13 回	生 浜	相 模 野	相 東
第 14 回	落 合	一 の 宮 南	相 模 野
第 15 回	G P	生 浜	戸 田 ・ 北 の 台
第 16 回	早 園	オリオン	鷺 沼 ・ 南百合ヶ丘
第 17 回	早 園	湘 南 辻 堂	相模野 ・ 北の台Black
第 18 回	北 の 台	早 園	オリオン
第 19 回	海 老 名 K	生 浜	B J ・ オリオン
第 20 回	F C相模野	ひばり F C	岡 崎
第 21 回 30周年記念大会	綾 南	荻 野	G P
第 22 回	秦 野 本 町	町 田 J F C	海 老 名 K
第 23 回	西 鶴 間 S C	荻 野	大 野 原 F C
第 24 回	町 田 J F C	大 根 F C	北 の 台 A
第 25 回	秦 野 本 町	町 田 J F C	綾南オレンジ
第 26 回	大 野 原 F C	千 葉 M O D ' S	町 田 J F C
第 27 回	成 瀬	北 の 台	大 根 F C
第 28 回	シーベスト	大 根 F C	北 の 台
第 29 回	町 田 J F C	オリオン	成 瀬