

# Suzukawa Cup



## 鈴川杯少年少女サッカー 第16回 3年生大会

日程：平成26年8月2日（土）予備日8月3日（日）

会場：伊勢原市スポーツ広場（終末処理場脇）

主催：比々多スポーツ少年団

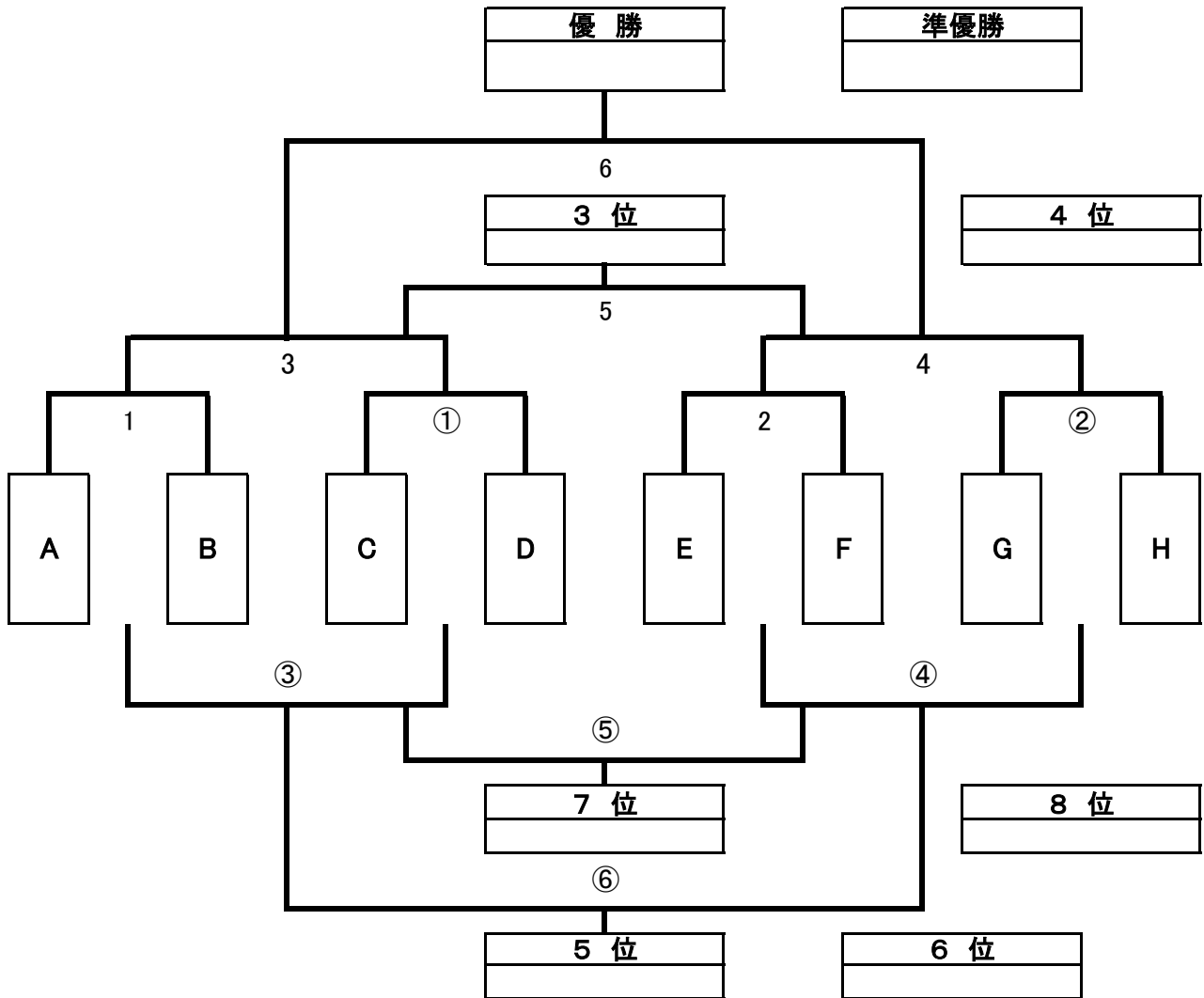
主管：比々多スポーツ少年団サッカー部 山王JFC

# 鈴川杯少年少女サッカー 第16回3年生大会

1. 主 旨 相互の親睦を図ると共に、技術及びチームワークの向上を図る。
2. 主 催 比々多スポーツ少年団
3. 主 管 比々多スポーツ少年団サッカー部 山王JFC
4. 期 日 平成26年 8月2日(土) 予備日 平成26年 8月3日(日)
5. 場 所 伊勢原市子どもスポーツ広場(伊勢原市神戸120番地伊勢原市終末処理場敷地内)
6. 抽選会 8時30分より同会場にて
7. 競技方法
  - 1) 試合方式  
8人制にて実施し、8チームによるトーナメント戦とする。(全ての順位を決定する)  
トーナメントの組み合わせは、当日抽選にて決定する。  
同点の場合は、3人によるPK戦で勝敗を決定する。  
(3人が終了し、決しない場合は以降サドンデスとする)
  - 2) 試合時間……15分(15-5-15)ハーフとする。給水タイムあり。  
(但し給水タイム時は、ランニングタイムとする。)
  - 3) 選手交代…自由な交代とし、交代人数は制限しない、又再交代可とする。(交代票は使用しない)
  - 4) 試合ボール…4号縫いボールとし、本部にて用意します。
  - 5) 競技規則……日本サッカー協会競技規則に準ずる。
8. 表 彰
  - 1) 鈴川杯  
優 勝 …………… 賞状, トロフィー  
準優勝 …………… 賞状, トロフィー  
3 位 …………… 賞状, トロフィー  
4-8 位 …………… トロフィー
  - 2) 個人賞 各チームより優秀選手1名を選出し、メダルを授与する。  
(各チーム監督推薦)
9. 審 判  
3審制とし、各チーム対戦表の通り、事前に割り当てさせていただきましたので、ご協力をお願いします。 なお都合がつかない場合は、本部までお申し出下さい。
10. 参加費 ¥7,000
11. その他
  - 1) 大会中のケガについては、応急処置は致しますが以降については、各チームの責任でお願い致します。
  - 2) ユニホームは、2種類用意致します(ビブス可)。
  - 3) 小雨決行としますが、中止の場合は6時00分までに各チームの代表者に連絡致します。
  - 4) ゴミは各チームで持ち帰り願います。
  - 5) 駐車場の関係上、各チーム**4台以内**でお願い致します。駐車票を見える所に置いて下さい。  
(路上駐車は絶対に行わないでください)
  - 6) 施設内は全て禁煙となっておりますので、喫煙は会場入口の決められた場所での  
ご協力をお願い致します。
  - 7) 日陰になる場所がありませんので、簡易テントなどを予めご準備下さい。
  - 8) 神奈川県サッカー協会の指導に基づき、震度5以上のゆれを感じた際は、速やかに試合を  
中断し、以降の試合は中止とする。  
中止に際し、選手をはじめ関係者の安全を最優先に確保するものとする。  
なお、中止による試合については、予備日に実施する是非については、ご連絡申し上げます。
  - 9) 伊勢原スポーツ広場は市の施設に隣接しておりますので、隣接する施設には絶対に立ち入  
らないようお願い致します。
  - 10) 伊勢原スポーツ広場の水道は飲料用ではありません。飲料水は各チームでご用意下さい。

# トーナメント表

伊勢原市子どもスポーツ広場



## スケジュールと審判割当て

※試合時間 15-5-15

試合	キックオフ	Aコート			
		対戦		主審	副審
1	9:00	A	B	E	F
2	9:45	E	F	1の勝	1の負
3	10:30	1の勝ち	①の勝ち	2の勝	2の負
4	11:15	2の勝ち	②の勝ち	3の勝	3の負
昼食					
5	13:00	3の負け	4の負け	4の勝	4の負
6	13:45	3の勝ち	4の勝ち	5の勝	5の負

試合	キックオフ	Bコート			
		対戦		主審	副審
①	9:00	C	D	G	H
②	9:45	G	H	①の勝	①の負
③	10:30	1の負け	①の負け	②の勝	②の負
④	11:15	2の負け	②の負け	③の勝	③の負
昼食					
⑤	13:00	③の負け	④の負け	④の勝	④の負
⑥	13:45	③の勝ち	④の勝ち	⑤の勝	⑤の負

## 鈴川杯第16回3年生大会

### 参加チーム一覧

チーム名	地区
FC 50.4	茅ヶ崎市
足柄FC	小田原市
美晴SC	横浜市
中新田FC	海老名市
横須賀シーガルス	横須賀市
港FC	平塚市
秦野本町SS	秦野市
山王JFC	伊勢原市

### 大会成績

年度	優勝	準優勝	3位	3位
1999年	山王JFC	くずは台キッカーズ	松延SC	八幡
2000年	ペアーズ戸田	FCしらゆりシガルス	山王JFC	くずは台キッカーズ
2001年	AC. ROSSO	山王JFC	林SC	下曽我SC
2002年	下曽我SC	あざみ野FC	山王JFC	崇善FC
2003年	AC. ROSSO	鶴巻ドラゴンズ	くずは台キッカーズ	FC中井
2004年	シリウス	山王JFC	北の台サッカー少年団	北郷FC
2005年	北の台サッカー少年団	荻野SC	鵜南FC	FC本郷
2006年	相東サッカー少年団	福田FC Jr	山王JFC	AC. ROSSO
2007年	ミハタSC	あざみ野FC	瀬谷FC	山王JFC
2008年	六会湘南台	山王JFC	FC相模野	
2009年	福田FC Jr	藤沢本町	大根ラディッシュ	
2010年	山王JFC	くずは台キッカーズ	アルファ	
2011年	玉穂SS	山王JFC	鶴巻ドラゴンズ	
2012年	大越SSS	山王JFC	プリメーラ	
2013年	友愛SC	若宮SC	よりともSC	
2014年				

第16回鈴川CUP 3年生大会



駐 車 票

(1/4)

チーム名

---

運転者(連絡先)

---

第16回鈴川CUP 3年生大会



駐 車 票

(2/4)

チーム名

---

運転者(連絡先)

---

第16回鈴川CUP 3年生大会



駐 車 票

(3/4)

チーム名

---

運転者(連絡先)

---

第16回鈴川CUP 3年生大会



駐 車 票

(4/4)

チーム名

---

運転者(連絡先)

---