

MINATO
Challenge Cup

2014
U-9大会



2014年7月27日(日)

港Callenge Cup2014大会要項

3年生大会

1. 主 旨
本大会は、サッカーを通じて、子供達の健全な成長とチーム間の親睦を図るものです。
☆ 選手たちの『判断』を尊重してあげましょう
自分で『判断』をし、プレーすることが、サッカーで最も楽しく、そして重要なことです。
試合中、外からの声で選手達の『判断』を、迷わせないようにしましょう。
☆ レフリーの判定を批判しないようにしましょう
たとえミスジャッジがあつたとしても、それも含めて『サッカー』というスポーツです。
子供達がフェアプレーの精神を学ぶ妨げにならないようにしましょう。
2. 期 日
平成26年7月27日(日)小雨決行
当日が荒天中止の場合、午前6:45~7:00頃迄に各責任者に連絡致します。
3. 会 場
平塚市立港小学校 ----- 後述、会場案内図参照
4. 規 定
本大会は日本サッカー協会制定の「日本サッカー協会競技規則」に準ずるものとします。
試合は8人制で行い、交代要員の制限はなく、自由な交代を適用します。
警告、退場はその試合のみとし、累積はしないものとします。
ユニフォームは、正副2着持参してください。(ビブス可)
参加選手は、保護者の承認済みであり、スポーツ傷害保険に加入済みの事。
事故の無いように十分注意し、事故発生の際は各チームの責任で処理をお願いします。
試合球は4号ボールとし、試合の当該チームより1個ずつ持ち寄り。
5. 競技方法
《 予選／グループリーグ (3 チーム × 4 グループ) 》
 - ・ 12チームを4グループに分け、3チーム毎のリーグ戦を行い、各グループの1位から3位までの順位を決め、順位パート別決勝トーナメントに進みます。
 - ・ 順位決定は、勝点方式(勝ち:3点、引き分け:1点、負け:0点)
 - ・ 勝点と同じ場合は、得失点・総得点・対戦成績・ジャンケンの順で、順位を決定。
このジャンケンには、選手7名で行います。
 - ・ 試合時間:12分-3分-12分
《順位パート別決勝トーナメント／順位決定戦》
 - ・ 試合時間: 2・3位パート12分-3分-12分 1位パート15分-3分-15分
 - ・ 同点の場合は、PK戦(3人)にて勝者を決定します。
7. 表 彰
・優勝・2位・3位・4位及び2位・3位パート優勝チームへトロフィー
・各チーム優秀選手1名へ楯
8. 審 判
・各チームは、1名の審判員の帯同をお願いします。
・審判服は、上下着用をお願いします。
9. その他
・各チームは、競技スケジュール通り運営出来る様に御協力をお願いします。
・ゴミは、各チームで責任を持って持ち帰るようお願いいたします。
・駐車台数、駐車方法等は「会場案内図」の頁を参照してください。
・大会参加費 6,000円
・問い合わせ先

予選リーグ組み合わせ

M1コート

グループ A

チーム名	矢作	石川	ジュニオール	勝	負	分	勝点	得失	順位
矢作		①	③						
石川	①		⑤						
ジュニオール	③	⑤							

グループ B

チーム名	鳶尾	旭	大森	勝	負	分	勝点	得失	順位
鳶尾		②	④						
旭	②		⑥						
大森	④	⑥							

(予選リーグ 12分-3分-12分)

	キックオフ	Gr.	対 戦		主審
①	8:30	A	矢作	— 石川	鳶尾
②	9:05	B	鳶尾	— 旭	石川
③	9:40	A	矢作	— ジュニオール	大森
④	10:15	B	鳶尾	— 大森	矢作
⑤	10:50	A	石川	— ジュニオール	旭
⑥	11:25	B	旭	— 大森	ジュニオール

予選リーグ組み合わせ

M2コート

グループ C

チーム名	リトルジャンボ	山下	黒滝	勝	負	分	勝点	得失	順位
リトルジャンボ		①	③						
山下	①		⑤						
黒滝	③	⑤							

グループ D

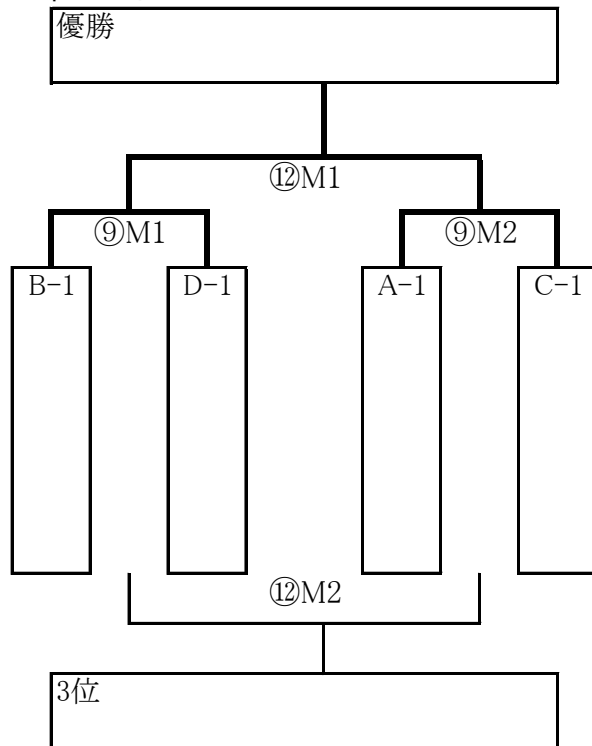
チーム名	秦野本町	港	座間	勝	負	分	勝点	得失	順位
秦野本町		②	④						
港	②		⑥						
座間	④	⑥							

(予選リーグ 12分-3分-12分)

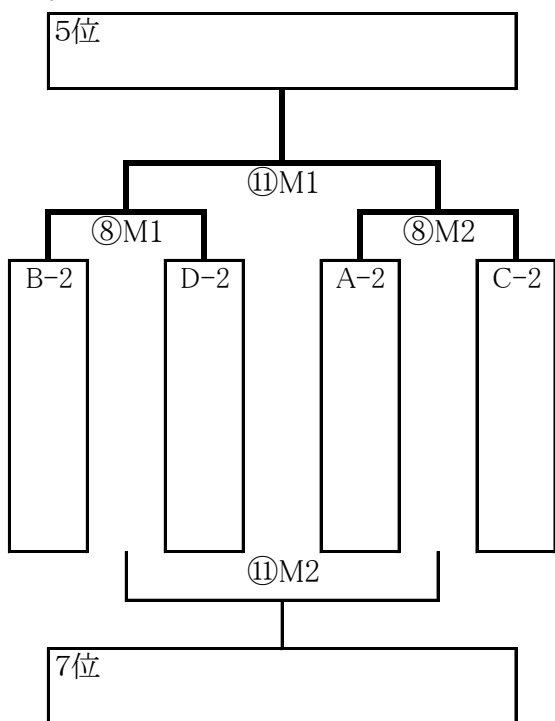
	キックオフ	Gr.	対 戦		主審
①	8:30	C	リトルジャンボ	— 山下	秦野本町
②	9:05	D	秦野本町	— 港	山下
③	9:40	C	リトルジャンボ	— 黒滝	座間
④	10:15	D	秦野本町	— 座間	リトルジャンボ
⑤	10:50	C	山下	— 黒滝	港
⑥	11:25	D	港	— 座間	黒滝

決勝トーナメント

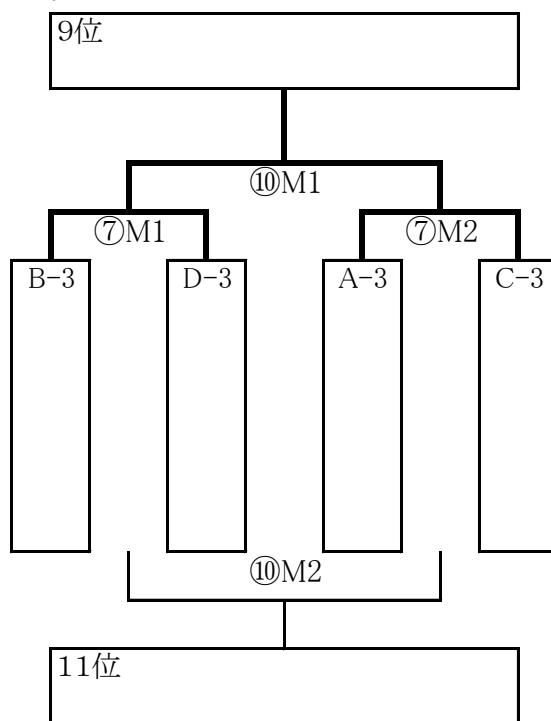
1位パート



2位パート



3位パート



決勝トーナメント:対戦表

試合時間: 12分-3分-12分 (1位パートのみ15分 - 3分 - 15分)

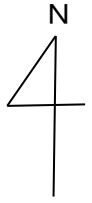
	キックオフ	コート	試合	対戦	主審
⑦	12:30	M1	3位P1回戦	(-)	⑨左
		M2	3位P1回戦	(-)	⑨左
⑧	13:10	M1	2位P1回戦	(-)	⑦負
		M2	2位P1回戦	(-)	⑦負
⑨	13:50	M1	1位P1回戦	(-)	⑧負
		M2	1位P1回戦	(-)	⑧負
⑩	14:30	M1	3位P決勝	(-)	⑨勝
		M2	3位P3決勝	(-)	⑨勝
⑪	15:10	M1	2位P決	(-)	⑩勝
		M2	2位P3決	(-)	⑩勝
⑫	15:50	M1	3決	(-)	⑪勝
		M2	決勝	(-)	⑪勝
	16:40	閉会式・表彰式 ※全チームご参加ください。			

MINATO Challenge Cup 2014

U-9大会 参加チーム (2/23(日))

1	Aブロック	矢作SSS	小田原市
2		石川ISC	藤沢市
3		SFCジュニオール	平塚市
4	Bブロック	鳶尾Jr.SC	厚木市
5		平塚旭少年SC	平塚市
6		大森FC	東京都
7	Cブロック	リトルジャンボSC	伊勢原市
8		FC山下	平塚市
9		黒滝SC	横浜市
10	Dブロック	秦野本町SS	秦野市
11		港FC	平塚市
12		座間SC	座間市

平塚市立 港小学校



平塚市立港小学校
平塚市夕陽ヶ丘22-1

※ 各チーム、4台以内でお願いします。(厳守)



駐車証

チーム名

※必ずフロントガラスに、ご掲示ください。