

## 第21回ピーナツカップ争奪 秦野市招待少年サッカー大会 要項

**大会趣旨** 4月から最高学年となる5年生チームに、普段対戦の機会が少ない他市チームを交えて試合をすることにより、良き点を吸収し、これからのチーム作り、技術の向上などに役立て、市内少年サッカーのレベルアップを図ると共に、市内外チームとの交流を目的とする。

**主催** 秦野市サッカー協会 (主管 秦野市サッカー協会少年委員会)

**期日** 2014年2月15日(土)、16日(日) ※雨天延期、中止の対応は別途案内します。  
**表彰式/閉会式** 2014年2月16日(日) 16時30分(最終戦終了後、全員参加のこと)

**会場** 秦野市なでしこ運動広場・2面  
(神奈川県秦野市上大槻190 管理事務所 0463-81-2828)

**参加資格** 小学5年生以下の選手で構成されたチーム。市協会登録チーム。招待チーム。

**参加団体** 大根サッカークラブ、本町サッカー少年団、くずは台キッカーズ、東フットボールクラブ、秦野フットボールクラブ、鶴巻ドラゴンズ、南が丘少年少女サッカークラブ、広畑サッカークラブ、渋沢スポーツ少年団、西フットボールクラブ (10チーム)  
市外参加チーム(6チーム)：FCエスペランサ(世田谷区)、鶴牧SC(多摩市)、町田JFC(町田市)、千葉北FC(千葉市)、南八王子SC(八王子市)、飯田SC(静岡市)

**競技方法** **本年度より8人制になりました。**

(1日目：P.2) 16チームを4ブロックに分け、4チームにより予選リーグを行う。競技時間は30分、インターバルは5分。順位は勝点(勝=3、引分=1、負=0)の多いチームを上位とし、勝点と同じ場合は次の順に決定する。①得失点差、②総得点、③当該チームの対戦結果、④コイントス(または抽選)

(2日目：P.3) 予選各ブロック1位及び2位チームによる決勝トーナメント及び予選各ブロック3位及び4位チームによる下位トーナメントを行う。競技時間はトーナメント1回戦のみ40分とし、その他は30分とする。インターバルはいずれも5分、同点の場合はPK方式により決定する(但し、フレンドリーマッチはPK無し同点で終了)。

(雨天等の理由で1日開催とする場合：P.4) 16チームトーナメント戦とする。競技時間は30分とする。インターバルは3分、同点の場合はPK方式により決定する。

**競技規則** 日本サッカー協会8人制サッカー競技規則(少年用)に準ずる。ボールは4号検定球とし、両チームで持ち寄る。交代人数は制限しない。警告・退場は当該試合のみ適用。ピッチの各サイズは次のとおり。

タッチライン 68メートル、ゴールライン 50メートル、ゴールエリア 4メートル、ペナルティエリア 12メートル、PK 8メートル、センターサークル 7メートル、FK 7メートル

**表彰** 決勝トーナメント3位までのチーム及び下位トーナメント優勝チームにトロフィー及び賞状、大会優秀選手に優秀選手賞(各チーム2名)を授与する。

**審判** 日程表のとおり。審判は審判服を着用する。

**照会先** 秦野市サッカー協会少年委員会

**注意事項** 選手の掌握には細心の注意を図り、事故のないようにして下さい。万一事故等が発生した場合、各チームの責任において処理願います。

ユニホームは色違いのものを2着用し、試合に先立ち、監督同士で相談して下さい。

試合進行をスムーズにするため、選手・審判は試合開始5分前までに集合すること。

場内は禁煙です。喫煙は場外の喫煙スペース(なでしこ広場入口付近)でお願いします。

応援はベンチの反対側のサイド(タッチラインより2m以上離れて)からお願いします。

ゴール裏やベンチサイドからの応援は禁止です。

**車の使用は各チーム4台以内。**係員の指示に従って駐車し、指定場所以外へは絶対に駐車しないこと。フロントガラス部分にチーム名・氏名を表示すること。

## 第21回 ピーナッツカップ (1日目：予選リーグ)

**予選リーグ** 2月15日(土)なでしこ広場B

(テニスコート側)

**グループA:**

A	本町	広畑	エスペランサ	飯田	勝点	得失	順位
本町							
広畑							
エスペランサ							
飯田							

**グループB:**

B	大根	鶴巻D	くずは	町田	勝点	得失	順位
大根							
鶴巻D							
くずは							
町田							

No.	時間	対 戦 (15分ハーフ)	R	AR1	AR2
1	9:00	本町 — 広畑	くずは	大根	鶴巻D
2	9:40	大根 — 鶴巻D	本町	広畑	くずは
3	10:20	エスペラ — 飯田	大根	鶴巻D	本町
4	11:00	くずは — 町田	エスペランサ	飯田	大根
5	11:40	本町 — エスペランサ	くずは	町田	広畑
6	12:20	大根 — くずは	本町	エスペランサ	鶴巻D
7	13:00	広畑 — 飯田	大根	くずは	本町
8	13:40	鶴巻D — 町田	広畑	飯田	くずは
9	14:20	飯田 — 本町	鶴巻D	町田	広畑
10	15:00	町田 — 大根	飯田	本町	鶴巻D
11	15:40	広畑 — エスペランサ	町田	大根	くずは
12	16:20	くずは — 鶴巻D	広畑	本町	大根

**予選リーグ** 2月15日(土)なでしこ広場A

(管理棟側)

**グループC:**

C	西	南が丘	南八王子	千葉北	勝点	得失	順位
西							
南が丘							
南八王子							
千葉北							

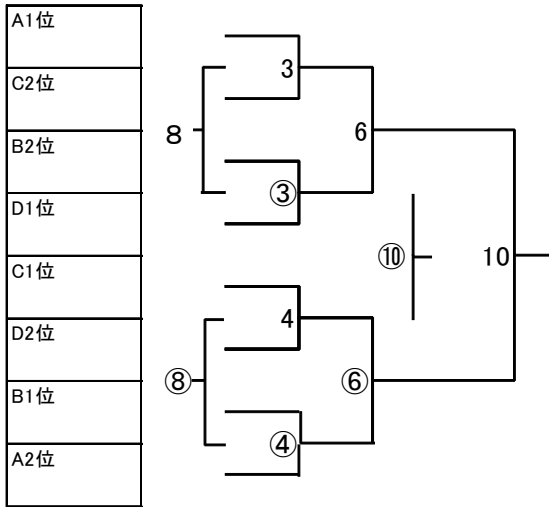
**グループD:**

D	秦野	東	渋沢	鶴牧	勝点	得失	順位
秦野							
東							
渋沢							
鶴牧							

No.	時間	対 戦 (15分ハーフ)	R	AR1	AR2
1	9:00	西 — 南が丘	渋沢	秦野	東
2	9:40	秦野 — 東	西	南が丘	渋沢
3	10:20	南八王子 — 千葉北	秦野	東	西
4	11:00	渋沢 — 鶴牧	南八王子	千葉北	秦野
5	11:40	西 — 南八王子	渋沢	鶴牧	南が丘
6	12:20	秦野 — 渋沢	西	南八王子	東
7	13:00	南が丘 — 千葉北	秦野	渋沢	西
8	13:40	東 — 鶴牧	南が丘	千葉北	渋沢
9	14:20	千葉北 — 西	東	鶴牧	南が丘
10	15:00	鶴牧 — 秦野	千葉北	西	東
11	15:40	南が丘 — 南八王子	鶴牧	秦野	渋沢
12	16:20	渋沢 — 東	南が丘	西	秦野

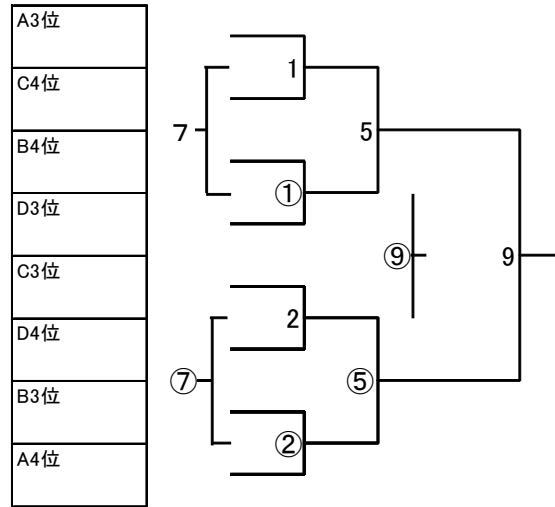
# 第21回 ピーナッツカップ (2日目: トーナメント)

## 決勝トーナメント



優勝:
準優勝:
第3位:
第4位:

## 下位トーナメント



敢闘賞:
------

### 2月16日(日)なでしこ広場B (テニスコート側)

(カッコ内競技時間)

No.	時間	対戦	R	AR1	AR2
1	9:00 (40)	A3位 C4位	委員	委員	委員
2	9:50 (40)	C3位 D4位	1勝	1負	1負
3	10:40 (40)	A1位 C2位	2勝	2負	2負
4	11:30 (40)	C1位 D2位	3勝	3負	3負
5	12:20 (30)	1勝 ①勝	4勝	4負	4負
6	13:00 (30)	3勝 ③勝	5勝	5負	5負
7	13:40 (30)	1負 ①負	6勝	6負	6負
8	14:20 (30)	3負 ③負	7勝	7負	7負
9	15:00 (30)	5勝 ⑤勝	8勝	8負	8負
10	15:40 (30)	6勝 ⑥勝	協会	9勝	9負

表彰式16:30

### 2月16日(日)なでしこ広場A (管理棟側)

(カッコ内競技時間)

No.	時間	対戦	R	AR1	AR2
①	9:00 (40)	B4位 D3位	委員	委員	委員
②	9:50 (40)	B3位 A4位	①勝	①負	①負
③	10:40 (40)	B2位 D1位	②勝	②負	②負
④	11:30 (40)	B1位 A2位	③勝	③負	③負
⑤	12:20 (30)	2勝 ②勝	④勝	④負	④負
⑥	13:00 (30)	4勝 ④勝	⑤勝	⑤負	⑤負
⑦	13:40 (30)	2負 ②負	⑥勝	⑥負	⑥負
⑧	14:20 (30)	4負 ④負	⑦勝	⑦負	⑦負
⑨	15:00 (30)	5負 ③負	⑧勝	⑧負	⑧負
⑩	15:40 (30)	6負 ⑥負	協会	⑨負	⑨負

表彰式16:30

# 雨天中止等で1日開催とした場合のトーナメント戦 日程表

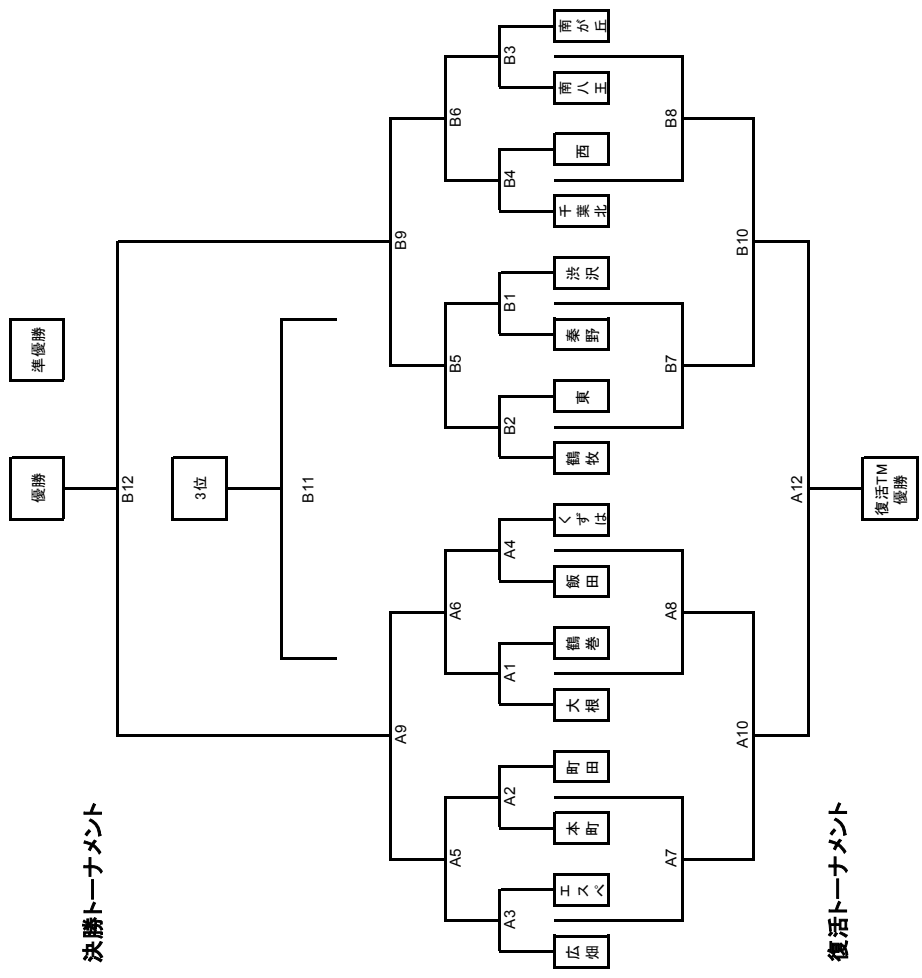
**Bコート(テニスコート側)**

No.	時間	対戦	R	AR1	AR2	4番
B1	8:30	森野 - 渋谷	西	南が丘	西	
B2	9:10	鶴牧 - 東	B1勝	B1負	B1勝	B1勝
B3	9:50	南八王 - 南が丘	B2勝	B2負	B2勝	B2勝
B4	10:30	千葉北 - 西	B3勝	B3負	B3勝	B3勝
B5	11:10	B1勝 - B2勝	B4勝	B4負	B4勝	B4勝
B6	11:50	B3勝 - B4勝	B5勝	B5負	B5勝	B5勝
B7	12:30	B1負 - B2負	B6勝	B6負	B6勝	B6勝
B8	13:10	B3負 - B4負	B7勝	B7負	B7勝	B7勝
B9	13:50	B5勝 - B6勝	B8勝	B8負	B8勝	B8勝
B10	14:30	B7勝 - B8勝	B9勝	B9負	B9勝	B9勝
3位決定戦						
B11	15:10	A9負 - B9負	協会	B10負	B10負	委員
決勝トーナメント決勝						
B12	15:50	A9勝 - B9勝	協会	委員	委員	委員

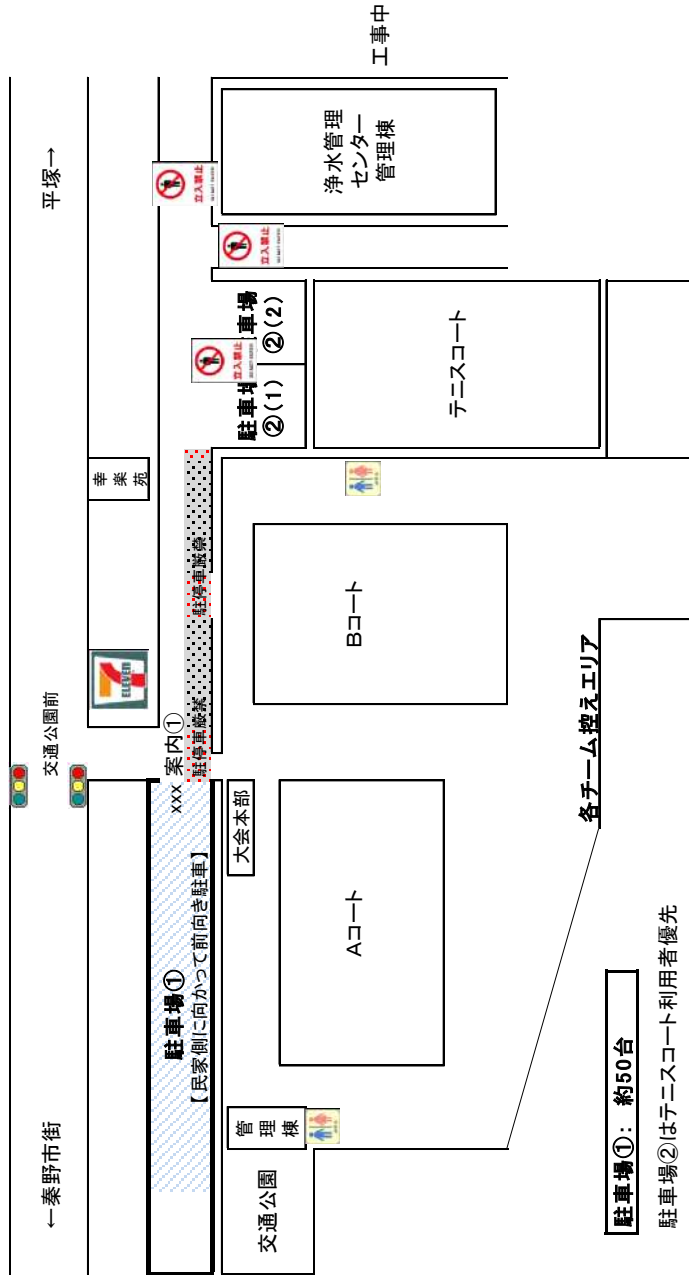
**Aコート(管理棟側)**

No.	時間	対戦	R	AR1	AR2	4番
A1	8:30	大根 - 鶴巻	くずは	広畑	くずは	
A2	9:10	本町 - 町田	B1勝	B1負	B1勝	B1勝
A3	9:50	広畑 - エスベ	B2勝	B2負	B2勝	B2勝
A4	10:30	飯田 - くずは	B3勝	B3負	B3勝	B3勝
A5	11:10	A1勝 - A2勝	B4勝	B4負	B4勝	B4勝
A6	11:50	A3勝 - A4勝	B5勝	B5負	B5勝	B5勝
A7	12:30	A1負 - A2負	B6勝	B6負	B6勝	B6勝
A8	13:10	A3負 - A4負	B7勝	B7負	B7勝	B7勝
A9	13:50	A5勝 - A6勝	B8勝	B8負	B8勝	B8勝
A10	14:30	A7勝 - A8勝	B9勝	B9負	B9勝	B9勝
A11	15:10	-	-	-	-	-
復活トーナメント決勝						
A12	15:50	A10勝 - B10勝	B11勝	B11負	B11勝	B11勝

閉会式/表彰式 16:30~  
**優勝:** 、準優勝: 、第3位: 、復活TM優勝:



なでしこ広場 駐車場案内 秦野市上大槻190



**駐車場①：約50台**

駐車場②はテニスコート利用者優先

\* 駐車場誘導員の指示に従って駐車願います。

\* フロントから見える位置に、チーム名及び運転手名を表示してください。

\* 1チーム当たり4台以内でお願いします。

\* 路上駐車及び浄水管理センター敷地内への駐車は厳禁(保護者への徹底をお願いします)

