

第 31 回秦野市サッカー協会創立記念少年サッカー大会 要項

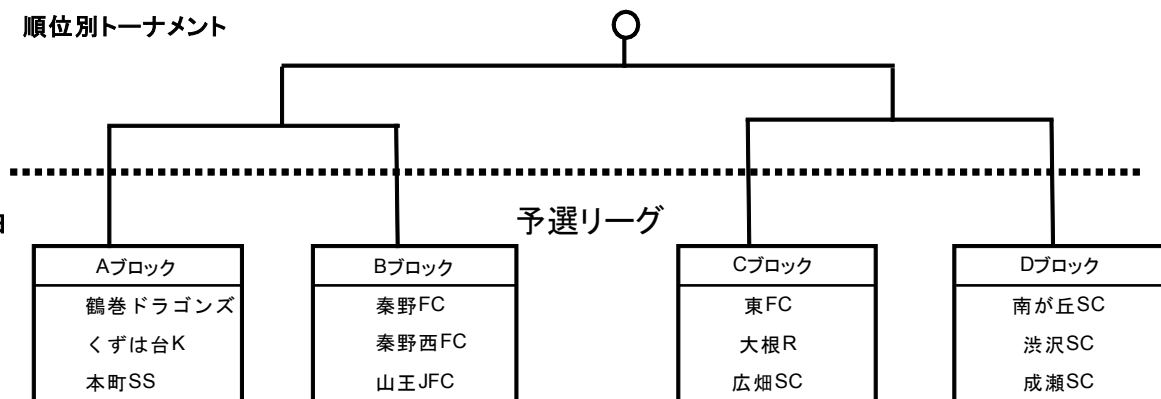
大会名	第 31 回秦野市サッカー協会創立記念秦野市少年サッカー大会
主催	秦野市サッカー協会
主管	秦野市サッカー協会少年委員会
期日	2014 年 2 月 8 日 (土), 9 日 (日) 表彰式/閉会式 2014 年 2 月 9 日 (日) 14 時 30 分 (最終戦終了後, 全員参加のこと)
会場	なでしこ広場・2 面
対象	秦野市サッカー協会少年委員会登録チーム 10 チームと伊勢原市協会 2 チーム 計 12 チーム (小学校 6 年生以下)
競技方法	(1 日目) 12 チームを 4 ブロックに分け、3 チームによりリーグ戦を行う。競技時間は 40 分、インターバルは 5 分。順位は勝点 (勝=3、引分=1、負=0) の多いチームを上位とし、勝点 が同じ場合は次の順に決定する。①得失点差、②総得点、③当該チームの対戦結果、④コ イントス (または抽選) (2 日目) 各順位別にトーナメントを行う。競技時間は 40 分、インターバルは 5 分、同点の場 合は PK 方式により決定する。
競技規則	2013/2014 (財) 日本サッカー協会競技規則に準ずる。但し、少年用 <u>11 人制</u> を適用する。ボールは 4 号検定球とし、両チームで持ち寄る。交代人数は制限しない。 テクニカルエリアには、指導者 (5 名以内) 及び選手 (交代要員含む) 以外の立入りは禁止と する ピッチの各サイズは次のとおり。 タッチライン 80 ㍓×ゴールライン 50 ㍓ ゴールエリア 4 ㍓ パナチエリア 12 ㍓ PK 8 ㍓ センターサークル 7 ㍓ FK 7 ㍓
表彰	1 位トーナメント 3 位までのチームにトロフィー及び賞状、大会優秀選手に記念品を授与。
審判	日程表のとおり。審判は審判服を着用する。
日程	日程表のとおり。
中止・延期	小雨決行とする。中止 am 7:00 に決定し中止の場合は代表者に連絡する。 大会初日 (2 月 8 日) が雨天中止となった場合、1 日開催日程に従い実施する。
照会先	秦野市サッカー協会少年委員会

注意事項	選手の掌握には細心の注意を図り、事故のないようにして下さい。万一事故等が発生した場合、 各チームの責任において処理願います。 ゴミ等は各チームで持ち帰る事。 場内は禁煙です。喫煙は場外の喫煙スペース (なでしこ広場入口付近) でお願います。 応援はベンチの反対側のサイド (タッチラインより 2 m 以上離れて) からお願いします。 ゴール裏やベンチサイドからの応援は禁止です。 駐車スペースは各チーム 4 台以内に制限します。フロントガラス部分にチーム名・氏名を表示 すること。なでしこ広場周辺での路上駐車、隣接する浄水管理センター敷地内への無断駐車、 交通公園前フェンス側への駐車は厳禁です。他施設や他団体にご迷惑をおかけすることのない ように、特に応援で来場する保護者を含め、周知徹底をお願いします。
------	--

協会杯 対戦表

2月9日 順位別トーナメント

2月8日



対戦日程及び審判割当

1日目(2月8日)

なでしこ広場

秦野市各チーム2名 準備、8:00集合 片付け、14:20集合

Bコート(テニスコート側)

Aコート(管理棟側)

No.	時間	ブロック	対戦	R	AR1	AR2	4審
1	9:30	B	秦野 - 西	鶴巻	くずは	本町	鶴巻
2	10:20	A	くずは - 本町	1勝	1負	1負	1勝
3	11:10	B	山王 - 秦野	2勝	2負	2負	2勝
4	12:00	A	鶴巻 - くずは	3勝	3負	3負	3勝
5	12:50	B	西 - 山王	4勝	4負	4負	4勝
6	13:40	A	本町 - 鶴巻	5勝	5負	5負	5勝

No.	時間	ブロック	対戦	R	AR1	AR2	4審
①	9:30	C	広畑 - 大根	南が丘	渋沢	東	南が丘
②	10:20	D	渋沢 - 成瀬	①勝	①負	①負	①勝
③	11:10	C	東 - 広畑	②勝	②負	②負	②勝
④	12:00	D	南が丘 - 渋沢	③勝	③負	③負	③勝
⑤	12:50	C	大根 - 東	④勝	④負	④負	④勝
⑥	13:40	D	成瀬 - 南が丘	⑤勝	⑤負	⑤負	⑤勝

2日目(2月9日)

なでしこ広場

秦野市各チーム2名 準備、8:30集合 片付け、14:20集合

Bコート(テニスコート側)

Aコート(管理棟側)

No.	時間	ブロック	対戦	R	AR1	AR2	4審
1	9:30		A3 - B3	C1	D1	D1	C1
2	10:20		A2 - B2	1勝	1負	1負	1勝
3	11:10		A1 - B1	2勝	2負	2負	2勝
4	12:00	3位決勝	1勝 - ①勝	3勝	3負	3負	3勝
5	12:50	2位決勝	2勝 - ②勝	4勝	4負	4負	4勝
6	13:40	決勝	3勝 - ③勝	5勝	5負	5負	5勝

No.	時間	ブロック	対戦	R	AR1	AR2	4審
①	9:30		C3 - D3	A1	B1	B1	A1
②	10:20		C2 - D2	①勝	①負	①負	①勝
③	11:10		C1 - D1	②勝	②負	②負	②勝
④	12:00		1負 - ①負	③勝	③負	③負	③勝
⑤	12:50		2負 - ②負	④勝	④負	④負	④勝
⑥	13:40	3決	3負 - ③負	⑤勝	⑤負	⑤負	⑤勝

閉会式/表彰式 14時30分

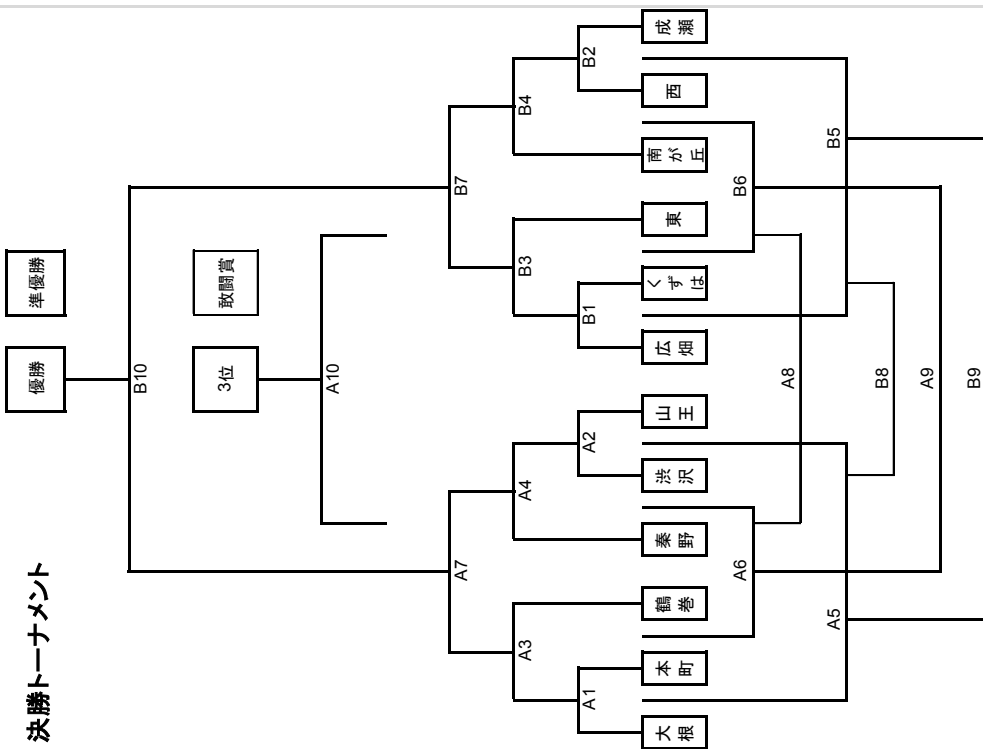
雨天中止等で1日開催とした場合のトーナメント戦 日程表

Bコート(テニスコート側)

Aコート(管理棟側)

No.	時間	対戦	R	AR1	AR2	4番
B1	9:00	広畑 - ぐずは	勝が丘	東	東	勝が丘
B2	9:40	西 - 成瀬	成瀬	ぐずは	成瀬	成瀬
B3	10:20	東 - B1勝	西	成瀬	成瀬	西
B4	11:00	南が丘 - B2勝	東	B1勝	B1勝	東
B5	11:40	FM B1負 - B2負	勝が丘	B2勝	B2勝	勝が丘
B6	12:20	FM B3負 - B4負	B1負	B2負	B2負	B1負
B7	13:00	準決 B3勝 - B4勝	B3負	B4負	B4負	B3負
B8	13:40	FM A5負 - B5負	B3勝	B4勝	B4勝	B3勝
B9	14:20	FM A5勝 - B5勝	A5負	B5負	B5負	A5負
B10	15:00	決勝 A7勝 - B7勝	A5勝	B5勝	B5勝	A5勝

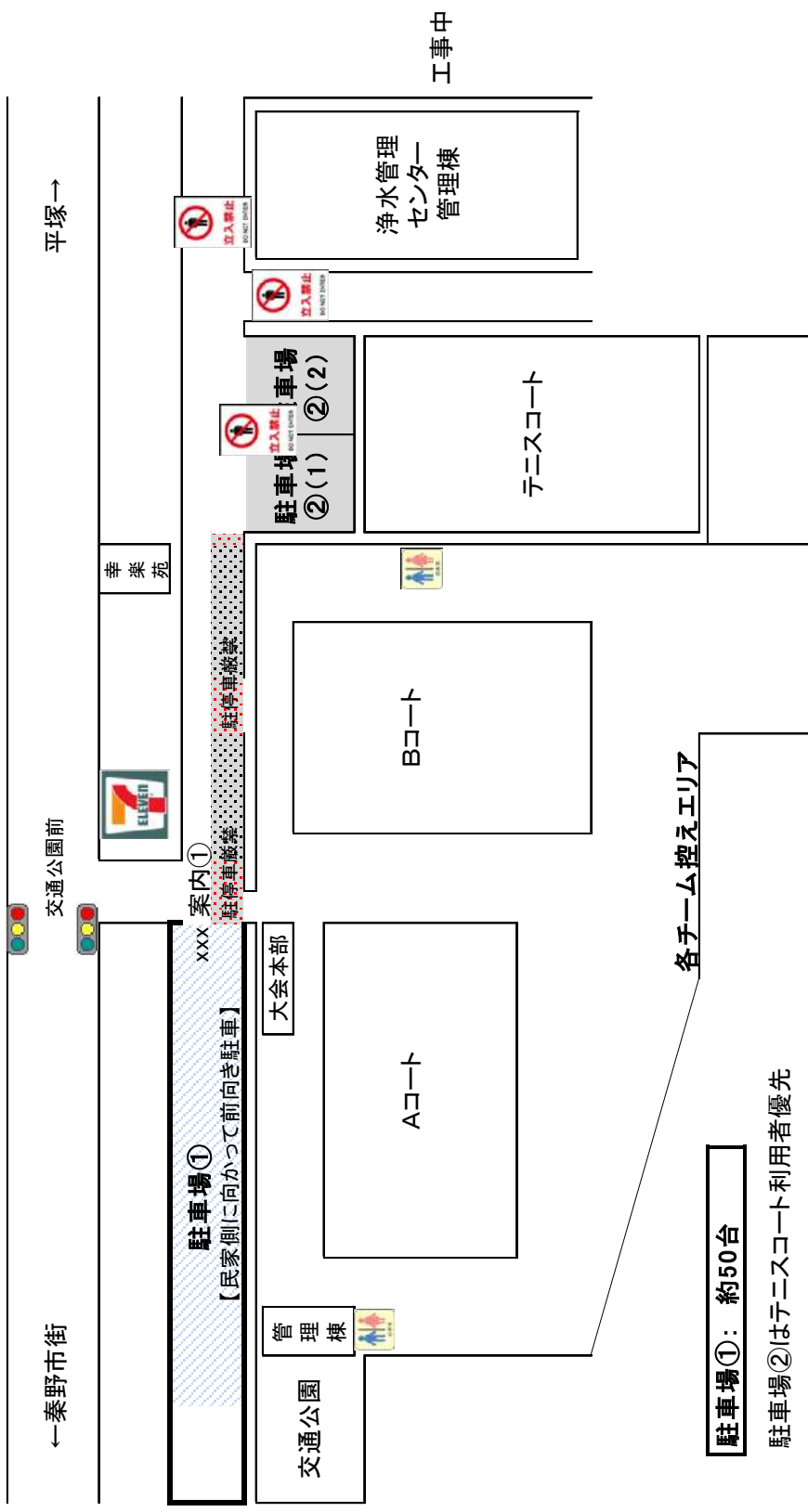
決勝トーナメント



フレンドリーマッチ

閉会式/表彰式 15:50~
優勝: _____、準優勝: _____、第3位: _____、敢闘賞: _____

なでしこ広場 駐車場案内 秦野市上大槻190



駐車場①：約50台

駐車場②はテニスコート利用者優先

- * 駐車場誘導員の指示に従って駐車願います。
- * フロントから見える位置に、チーム名及び運転手名を表示してください。
- * 1チーム当たり4台以内でお願いします。
- * 路上駐車及び浄水管理センター敷地内への駐車は厳禁（保護者への徹底をお願いします）