

# 第4回 秦野カップ

2013

期日 12月14日(土)  
12月15日(日)

会場 秦野市  
なでしこ運動広場  
末広小学校  
立野緑地  
本町小学校

主催 南が丘少年少女サッカークラブ  
MINAMIGAOKA S. C.  
くずは台キッカーズ  
KUZUHA

協賛 秦野ガス株式会社  
<http://www.hatano-gas.co.jp/>  
株式会社メガスポーツ  
(スポーツオーソリティ)  
<http://www.sportsauthority.co.jp/>

# 大会要綱

1. 主 旨 サッカーを通じ子供達の健全な心身を作り、その日頃の練習の成果を大会を通じ披露し、参加チーム相互の親睦、交流を目的とする。
2. 主 催 くずは台キッカーズ / 南が丘少年少女サッカークラブ  
後 援 秦野市サッカー協会少年委員会  
協 力 秦野本町サッカー少年団  
協 賛 秦野ガス株式会社  
株式会社メガスポーツ(スポーツオーソリティ秦野店)
3. 期 日 2013年12月14日(土)、12月15日(日)
4. 参加資格 小学校6年生以下で構成され、スポーツ傷害保険に加入しているチーム
5. 参加費 5000円
6. 会 場 12月14日 秦野市立末広小学校、本町小学校、なでしこ運動広場A、B  
12月15日 秦野市立末広小学校、立野緑地スポーツ広場、なでしこ運動広場A、B
7. 競技規則
  - 1)2013 日本サッカー協会競技規則に準ずる11人制。ただしフリーキック7m(センターサークルも同様)、ペナルティーマーク8m、ゴールエリアはポストから4m、ペナルティエリアは12mとする。
  - 2)競技時間は 全試合15分ハーフ。但し、ハーフタイムは1日目は3分(15-3-15)。二日目は5分。(15-5-15)
  - 3)1日目の順位は次の(1)~(5)の順に決定する。
    - (1)勝点(勝:3、分:1、負:0、不戦勝:3、不戦敗:-1)
    - (2)得失点、(3)総得点、(4)当該チームの対戦成績、(5)コイントス
  - 4)2日目のパート別試合から同点の場合は、PK(5本)により勝者を決する。(但し、フレンドリーはPK無し)
  - 5)試合球は公認球、認定球の4号ボールとし、各チームによる持ち寄りとする。
  - 6)交代は「自由な交代」とする。メンバー票及び交代票は使用しない。
  - 7)警告・退場はその試合のみ適用とする。
  - 8)各チームとも、正副として異色のユニフォームを用意するものとし、金属ポイント及び取替式スタッドのスパイクの使用は認めない。
  - 9)キックオフに遅れたチーム及びキックオフ時に競技者が8人に満たないチームは、理由を問わず0-5での負けとする。
8. 競技方法
  - 1)1日目は4チーム(8ブロック)の総当たりとし、1位~4位までを決める。
  - 2)2日目は1位パート、2位パート、K3・4位パート、M3・4位パートに分かれトーナメントを行う。

## 9. 表彰

### 【1位パート】

優勝チームには トロフィー、メダル16個  
準優勝チームにはトロフィー、メダル16個  
3位チームには トロフィー  
他チームには敢闘賞を授与します。

### 【K3・4 パート】

優勝チームには トロフィー、メダル16個  
準優勝チームにはトロフィー、メダル16個  
他チームには敢闘賞を授与します。

【全チーム1名に優秀選手賞を授与します】

### 【2位パート】

優勝チームには トロフィー、メダル16個  
準優勝チームにはトロフィー、メダル16個  
3位チームには トロフィー  
他チームには敢闘賞を授与します

### 【M3・4 パート】

優勝チームには トロフィー、メダル16個  
準優勝チームにはトロフィー、メダル16個  
他チームには敢闘賞を授与します。

## 10. 審判

- 1)各チーム2名以上帯同し、対戦表に基づき参加各チームのご協力をお願いします。
- 2)審判の方は審判服の着用をお願いします。

## 11. 注意事項

- 1)大会中の事故に関しては、各チームで責任を持って対処して下さい。
- 2)**試合開始5分前には本部前に集合**してください。
- 3)開会式は行いません。
- 4)表彰式を12月 15 日決勝戦終了後各会場にて行います。
- 5)小雨決行いたしますが、中止の場合は6時までにご連絡いたします。
- 6)雨天により1日のみの開催となった場合は、1日の結果(2ブロック内)の成績で表彰を決定します。  
※1日目中止となった場合、2日目に初日のブロックで試合を行います。  
各ブロックの順位パートは厳選な抽選にて決定させていただきます。  
尚、会場、グラウンド状況により試合時間を短縮させていただく場合があります。

### 【抽選結果】

1位パート……………C,D ブロック

2位パート……………G,H ブロック

K3, 4位パート…A,B ブロック

M3, 4位パート…E,F ブロック

- 7)ごみは必ず持ち帰って下さい。(会場美化にご協力をお願いします。)
- 8)喫煙は決められた場所をお願いします。
- 9)車は、各チーム4台までとさせていただきます。
- 10)1日目の全会場及び、2日目のなでしこ運動広場の会場への車両入場は7時以降といたします。  
また2日目の末広小学校、立野緑地スポーツ広場への車両入場は8時以降といたします。  
近隣住民の迷惑となりますので、時間厳守でお願いいたします。

☆ 第1日目（12月 14日（土））

各ブロックの総当りで1位～4位を決める。

- ・各ブロックの1位は1位パートに進み、なでしこ A会場で2日目を戦う。
- ・各ブロックの2位は2位パートに進み、なでしこ B会場で2日目を戦う。
- ・A～Dブロックの3位、4位はK3,4パートに進み、末広小学校で2日目を戦う。
- ・E～Hブロックの3位、4位はM3,4パートに進み、立野緑地スポーツ広場で2日目を戦う。

会場：末広小学校

Aブロック	大根 SC	広畑 SC	柳橋 SC	千代豊川 SS	勝点	得点	失点	得失点	順位
大根 SC		①	⑤	⑨					
広畑 SC			⑦	⑪					
柳橋 SC				③					
千代豊川 SS									

Bブロック	くずは台 K	FCアルファ	町田 SC	茅ヶ崎FC今宿	勝点	得点	失点	得失点	順位
くずは台 K		②	⑥	⑩					
FCアルファ			⑧	⑫					
町田 SC				④					
茅ヶ崎FC今宿									

15-3-15

	キックオフ	A		B	主審	副審	副審
①	8:30	大根 SC	—	広畑 SC	くずは台	くずは台	くずは台
②	9:08	くずは台 K	—	FCアルファ	①勝ち	①負け	①負け
③	9:45	柳橋 SC	—	千代豊川 SS	②勝ち	②負け	②負け
④	10:23	町田 SC	—	茅ヶ崎FC今宿	③勝ち	③負け	③負け
⑤	11:00	大根 SC	—	柳橋 SC	④勝ち	④負け	④負け
⑥	11:38	くずは台 K	—	町田 SC	⑤勝ち	⑤負け	⑤負け
⑦	12:15	広畑 SC	—	柳橋 SC	⑥勝ち	⑥負け	⑥負け
⑧	12:53	FCアルファ	—	町田 SC	⑦勝ち	⑦負け	⑦負け
⑨	13:30	千代豊川 SS	—	大根 SC	⑧勝ち	⑧負け	⑧負け
⑩	14:08	茅ヶ崎FC今宿	—	くずは台 K	⑨勝ち	⑨負け	⑨負け
⑪	14:45	千代豊川 SS	—	広畑 SC	⑩勝ち	⑩負け	⑩負け
⑫	15:23	茅ヶ崎FC今宿	—	FCアルファ	⑪勝ち	⑪負け	⑪負け

会場：なでしこ運動広場 A（管理棟側）

Cグループ	渋沢 SC	山王 JFC	友愛 SC	横須賀 FC コソッ	勝点	得点	失点	得失点	順位
渋沢 SC		①	⑤	⑨					
山王 JFC			⑦	⑪					
友愛 SC				③					
横須賀 FC コソッ									

Dグループ	鶴巻 SC	国府津 SC	FC シリウス	初声ジュニアFC	勝点	得点	失点	得失点	順位
鶴巻 SC		②	⑥	⑩					
国府津 SC			⑧	⑫					
FC シリウス				④					
初声ジュニアFC									

15-3-15

	キックオフ	A		B	主審	副審	副審
①	8:30	渋沢 SC	—	山王 JFC	②A	②B	②B
②	9:08	鶴巻 SC	—	国府津 SC	①勝ち	①負け	①負け
③	9:45	友愛 SC	—	横須賀 FC コソッ	②勝ち	②負け	②負け
④	10:23	FC シリウス	—	初声ジュニアFC	③勝ち	③負け	③負け
⑤	11:00	渋沢 SC	—	友愛 SC	④勝ち	④負け	④負け
⑥	11:38	鶴巻 SC	—	FC シリウス	⑤勝ち	⑤負け	⑤負け
⑦	12:15	山王 JFC	—	友愛 SC	⑥勝ち	⑥負け	⑥負け
⑧	12:53	国府津 SC	—	FC シリウス	⑦勝ち	⑦負け	⑦負け
⑨	13:30	横須賀 FC コソッ	—	渋沢 SC	⑧勝ち	⑧負け	⑧負け
⑩	14:08	初声ジュニアFC	—	鶴巻 SC	⑨勝ち	⑨負け	⑨負け
⑪	14:45	横須賀 FC コソッ	—	山王 JFC	⑩勝ち	⑩負け	⑩負け
⑫	15:23	初声ジュニアFC	—	国府津 SC	⑪勝ち	⑪負け	⑪負け

会場：なでしこ運動広場 B (テニスコート側)

Eブロック	秦野 FC	高部屋 FC	芦子 SC	藤沢 FC	勝点	得点	失点	得失点	順位
秦野 FC		①	⑤	⑨					
高部屋 FC			⑦	⑪					
芦子 SC				③					
藤沢 FC									

Fブロック	南が丘 SC	富水 SC	南毛利 SC	黒滝 SC	勝点	得点	失点	得失点	順位
南が丘 SC		②	⑥	⑩					
富水 SC			⑧	⑫					
南毛利 SC				④					
黒滝 SC									

15-3-15

	時刻	A		B	主審	副審	副審
①	8:30	秦野 FC	—	高部屋 FC	南が丘 SC	南が丘 SC	南が丘 SC
②	9:08	南が丘 SC	—	富水 SC	①勝ち	①負け	①負け
③	9:45	芦子 SC	—	藤沢 FC	②勝ち	②負け	②負け
④	10:23	南毛利 SC	—	黒滝 SC	③勝ち	③負け	③負け
⑤	11:00	秦野 FC	—	芦子 SC	④勝ち	④負け	④負け
⑥	11:38	南が丘 SC	—	南毛利 SC	⑤勝ち	⑤負け	⑤負け
⑦	12:15	高部屋 FC	—	芦子 SC	⑥勝ち	⑥負け	⑥負け
⑧	12:53	富水 SC	—	南毛利 SC	⑦勝ち	⑦負け	⑦負け
⑨	13:30	藤沢 FC	—	秦野 FC	⑧勝ち	⑧負け	⑧負け
⑩	14:08	黒滝 SC	—	南が丘 SC	⑨勝ち	⑨負け	⑨負け
⑪	14:45	藤沢 FC	—	高部屋 FC	⑩勝ち	⑩負け	⑩負け
⑫	15:23	黒滝 SC	—	富水 SC	⑪勝ち	⑪負け	⑪負け

会場：本町小学校

Gﾌﾞｯｸ	東 FC	西 FC	小松原 SC	南百合丘 SC	勝点	得点	失点	得失点	順位
東 FC		①	⑤	⑨					
西 FC			⑦	⑪					
小松原 SC				③					
南百合丘 SC									

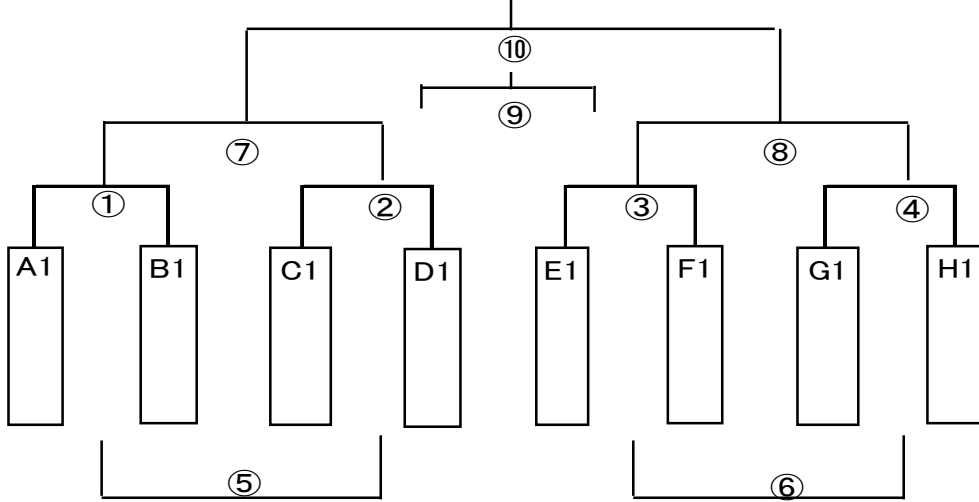
Hﾌﾞｯｸ	本町 SS	FC 山下	FC 二宮	駒林 SC	勝点	得点	失点	得失点	順位
本町 SS		②	⑥	⑩					
FC 山下			⑧	⑫					
FC 二宮				④					
駒林 SC									

15-3-15

	ｷｯｸｲﾝ	A		B	主審	副審	副審
①	8:30	東 FC	—	西 FC	本町 SS	本町 SS	本町 SS
②	9:08	本町 SS	—	FC 山下	①勝ち	①負け	①負け
③	9:45	小松原 SC	—	南百合丘 SC	②勝ち	②負け	②負け
④	10:23	FC 二宮	—	駒林 SC	③勝ち	③負け	③負け
⑤	11:00	東 FC	—	小松原 SC	④勝ち	④負け	④負け
⑥	11:38	本町 SS	—	FC 二宮	⑤勝ち	⑤負け	⑤負け
⑦	12:15	西 FC	—	小松原 SC	⑥勝ち	⑥負け	⑥負け
⑧	12:53	FC 山下	—	FC 二宮	⑦勝ち	⑦負け	⑦負け
⑨	13:30	南百合丘 SC	—	東 FC	⑧勝ち	⑧負け	⑧負け
⑩	14:08	駒林 SC	—	本町 SS	⑨勝ち	⑨負け	⑨負け
⑪	14:45	南百合丘 SC	—	西 FC	⑩勝ち	⑩負け	⑩負け
⑫	15:23	駒林 SC	—	FC 山下	⑪勝ち	⑪負け	⑪負け

☆ 第2日目(12月 15日)

1位パート(なでしこ運動広場 A)



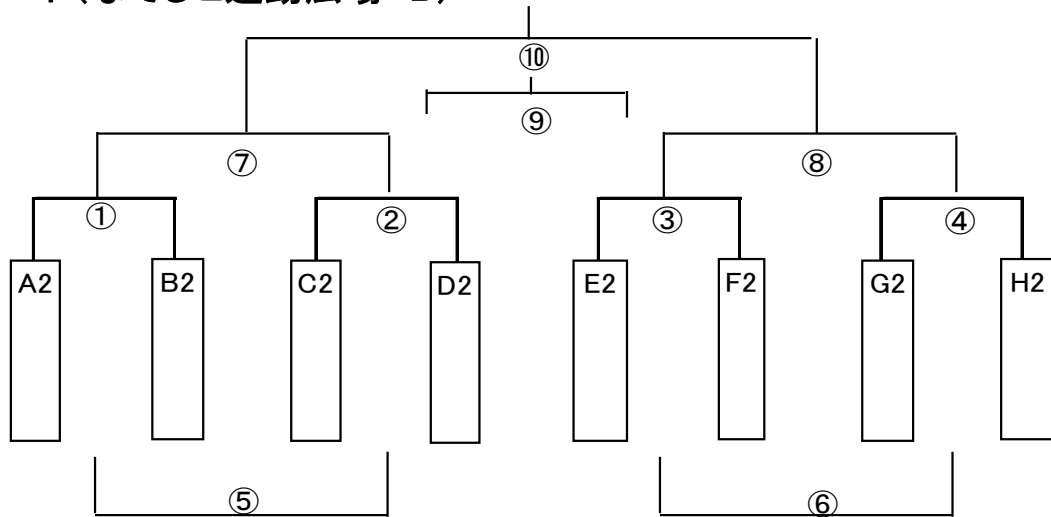
	キックオフ	A		B	主審	副審	副審
①	8:30	A1	—	B1	D1	C1	C1
②	9:10	C1	—	D1	A1	B1	B1
③	9:50	E1	—	F1	C1	D1	D1
④	10:30	G1	—	H1	E1	F1	F1
フットリ- PK無し	⑤	11:10	①負け	—	②負け	G1	H1
	⑥	11:50	③負け	—	④負け	①負け	②負け
	⑦	12:30	①勝ち	—	②勝ち	③負け	④負け
	⑧	13:10	③勝ち	—	④勝ち	①勝ち	②勝ち

20分(⑧試合終了後⑨試合の間隔を20分取る)

⑨	14:05	⑦負け	—	⑧負け	⑦勝ち	⑧勝ち	⑧勝ち
⑩	14:45	⑦勝ち	—	⑧勝ち	⑦負け	⑧負け	⑧負け

表彰式

2位パート(なでしこ運動広場 B)



	キックオフ	A		B	主審	副審	副審
①	8:30	A2	—	B2	D2	C2	C2
②	9:10	C2	—	D2	A2	B2	B2
③	9:50	E2	—	F2	C2	D2	D2
④	10:30	G2	—	H2	E2	F2	F2
フットリ- PK無し	⑤	11:10	①負け	—	②負け	G2	H2
	⑥	11:50	③負け	—	④負け	①負け	②負け
	⑦	12:30	①勝ち	—	②勝ち	③負け	④負け
	⑧	13:10	③勝ち	—	④勝ち	①勝ち	②勝ち

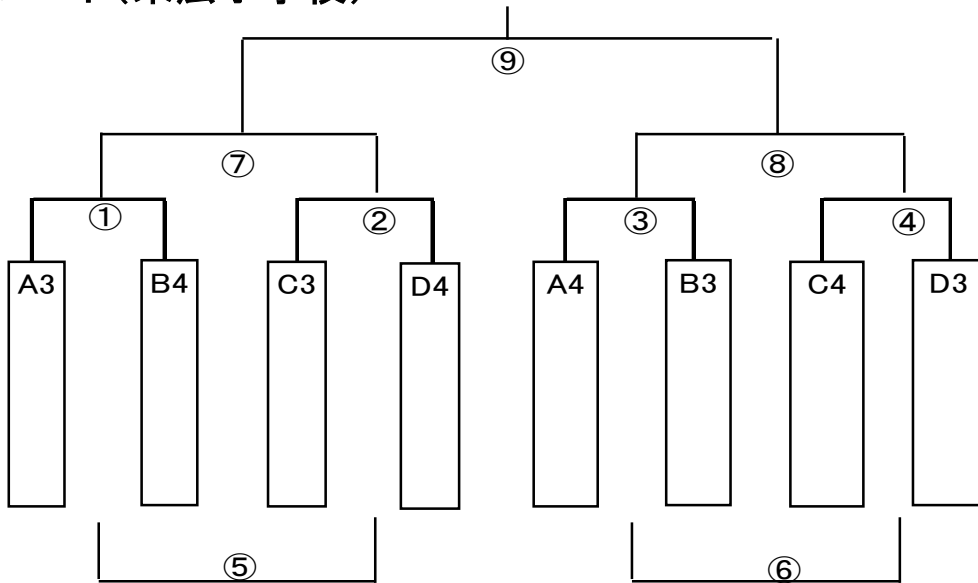
20分(⑧試合終了後⑨試合の間隔を20分取る)

⑨	14:05	⑦負け	—	⑧負け	⑦勝ち	⑧勝ち	⑧勝ち
⑩	14:45	⑦勝ち	—	⑧勝ち	⑦負け	⑧負け	⑧負け

表彰式



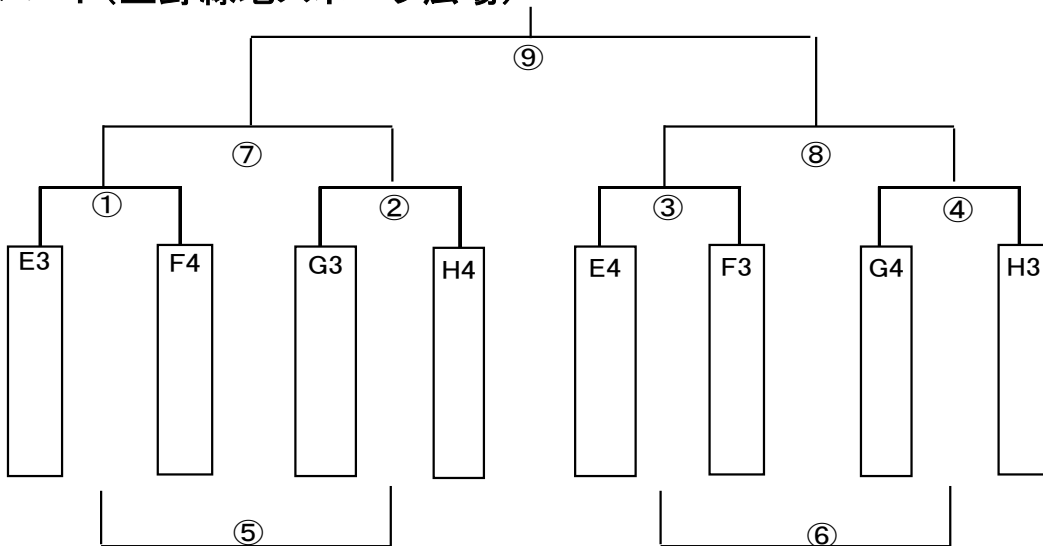
### K3・4パート(末広小学校)



	キックオフ	A	B	主審	副審	副審		
	①	9:30	A3	—	B4	D4	C3	C3
	②	10:10	C3	—	D4	A3	B4	B4
	③	10:50	A4	—	B3	C3	D4	D4
	④	11:30	C4	—	D3	A4	B3	B3
フレンドリー PK無し	⑤	12:10	①負け	—	②負け	C4	D3	D3
	⑥	12:50	③負け	—	④負け	①負け	②負け	②負け
	⑦	13:30	①勝ち	—	②勝ち	③負け	④負け	④負け
	⑧	14:10	③勝ち	—	④勝ち	①勝ち	②勝ち	②勝ち
	⑨	15:05	⑦勝ち	—	⑧勝ち	⑦負け	⑧負け	⑧負け

表彰式

### M3・4パート(立野緑地スポーツ広場)



	キックオフ	A	B	主審	副審	副審		
	①	9:30	E3	—	F4	H4	G3	G3
	②	10:10	G3	—	H4	E3	F4	F4
	③	10:50	E4	—	F3	G3	H4	H4
	④	11:30	G4	—	H3	E4	F3	F3
フレンドリー PK無し	⑤	12:10	①負け	—	②負け	G4	H3	H3
	⑥	12:50	③負け	—	④負け	①負け	②負け	②負け
	⑦	13:30	①勝ち	—	②勝ち	③負け	④負け	④負け
	⑧	14:10	③勝ち	—	④勝ち	①勝ち	②勝ち	②勝ち
	⑨	15:05	⑦勝ち	—	⑧勝ち	⑦負け	⑧負け	⑧負け

表彰式