

第2回 なかしんカップ争奪 少年サッカー大会

2013年 10月26日(土), 10月27日(日)



主催 秦野市サッカー協会
主管 秦野市サッカー協会少年委員会
協賛 中栄信用金庫

 中栄信用金庫

第2回 なかしんカップ争奪 少年サッカー大会 要項

大会名	第2回 なかしんカップ争奪 少年サッカー大会		
大会趣旨	少年の健全な心身作りに寄与し、かつ日頃の練習成果を発揮する機会を与える。また、大会を通じて技術の向上を図り、親睦を深める。		
主催	秦野市サッカー協会		
主管	秦野市サッカー協会少年委員会		
協賛	中栄信用金庫		
期日	平成25年10月26日(土)、27日(日) 開会式 10月26日(土)午前9時10分～ 表彰式/閉会式 10月27日(日)午後3時30分頃～ *開会式及び閉会式は全員参加のこと		
会場	なでしこ広場(2面)		
参加チーム	秦野本町サッカー少年団、南が丘少年少女サッカークラブ、東サッカークラブ、くずは台キッカーズ 鶴巻ドラゴンズ、秦野フットボールクラブ、渋沢サッカークラブ、西フットボールクラブ 広畑サッカークラブ、大根サッカークラブ (以上、秦野市10チーム) 大井サッカークラブ(大井町)、勝原サッカークラブ(平塚市) 合計12チーム		
競技方法	(1日目) 3チームずつ4ブロックによる予選リーグ (2日目) 8チーム決勝トーナメント及び4チーム下位トーナメント *1日目雨天時は2日目に全12チームによるトーナメント		
競技規則	2012/2013 (財)日本サッカー協会競技規則に準ずる。但し、少年用を適用し、競技時間は40分、インターバル5分、ボールは4号検定球とし、両チームで持ち寄る。ピッチの各サイズは次のとおり。 タッチライン 80 ^{メートル} ×ゴールライン 50 ^{メートル} ゴールエリア 4 ^{メートル} ペナルティエリア 12 ^{メートル} PK 8 ^{メートル} センターサークル 7 ^{メートル} FK 7 ^{メートル}		
大会規定	・選手は小学校6年生以下とする。 ・交代人数は制限しない。警告・退場は当該試合のみ適用。 ・予選リーグ(1日目)の順位は、次の①～⑤の順に決定する。 ①勝点(勝=3、分=1、負=0)、②得失点差、③総得点 ④当該チームの対戦成績、⑤コイントス(3チームの場合は抽選) ・決勝(下位)トーナメント(2日目)で同点の場合には、全ての試合において、即PK方式により決する。 なお、決勝トーナメントの1回戦敗者同志の試合は、同点の場合はそのまま終了します。		
表彰	参加賞(全チーム)、優勝チームには、なかしんカップ(持ち回り)、トロフィー及び賞状 準優勝・3位・4位(敢闘賞)チーム及び下位トーナメント優勝チーム(敢闘賞)にはトロフィー及び賞状 優秀選手(各チーム2名)には記念品(メダル)、参加各チーム/選手に参加賞あり		
審判	日程表のとおり。審判は審判服を着用する(シャツ、パンツ、ソックス、ワッペン)。		
中止・延期	小雨決行とする。中止 am 7:00 に決定し中止の場合は代表者に連絡します。		
照会先	秦野市サッカー協会少年委員会 事務局 〒257-0031 秦野市曾屋 3554-24		

(注意事項)

- ・選手の掌握には細心の注意を図り、事故のないように留意し、各チームの責任において処理願います。
- ・ユニホームは色違いのものを2着用意し、前もって監督同士で相談して下さい。主審の指示に従うこと。
- ・場内は禁煙です。喫煙は場外の喫煙スペース(なでしこ広場入口付近)でお願いします。
- ・応援はベンチの反対側のサイド(タッチラインより2m以上離れて)からお願いします。
- ・車は各チーム4台以内。係員の指示に従って駐車し、指定場所以外へは絶対に駐車しないこと。フロントガラス部分にチーム名・氏名を表示すること。

10月26日（土）予選リーグ（A, Bブロック）Aコート（管理棟側）

Aブロック (秦野市) 鶴巻D① 渋沢SC⑥ (大井町)大井SC

A	鶴巻	渋沢	大井	勝点	得失	順位
鶴巻						
渋沢						
大井						

No.	時間	対戦(20分ハーフ)	R	AR1	AR2	4R
1	9:30	鶴巻 — 大井	秦野	大根	本町	渋沢
2	10:20	秦野 — 本町	鶴巻	渋沢	大井	大根
3	11:10	大井 — 渋沢	大根	本町	秦野	鶴巻
4	12:00	本町 — 大根	渋沢	大井	鶴巻	秦野
5	12:50	渋沢 — 鶴巻	本町	秦野	大根	大井
6	13:40	大根 — 秦野	大井	鶴巻	渋沢	本町

Bブロック (秦野市) 秦野FC④ 大根R⑦ 本町SS⑨

B	秦野	大根	本町	勝点	得失	順位
秦野						
大根						
本町						

10月26日（土）予選リーグ（C, Dブロック）Bコート（テニスコート側）

Cブロック (秦野市) 東FC③ 西FC⑧ (平塚市)勝原FC

C	東	西	勝原	勝点	得失	順位
東						
西						
勝原						

No.	時間	対戦カード	R	AR1	AR2	4R
1	9:30	東 — 勝原	南ヶ丘	くずは	広畑	西
2	10:20	南ヶ丘 — 広畑	東	西	勝原	くずは
3	11:10	勝原 — 西	くずは	広畑	南ヶ丘	東
4	12:00	広畑 — くずは	西	勝原	東	南ヶ丘
5	12:50	西 — 東	広畑	南ヶ丘	くずは	勝原
6	13:40	くずは — 南ヶ丘	勝原	東	西	広畑

Dブロック (秦野市) 南ヶ丘SC② くずは台K⑤ 広畑SC⑩

D	南ヶ丘	くずは	広畑	勝点	得失	順位
南ヶ丘						
くずは						
広畑						

なお、広畑SCは10月26日(土)予選リーグは学校行事のため欠席。代替として予選リーグの秦野FC-Bチームが参加し、フレンドリーマッチとする。

※星取表の○数字は、本年度秦野市6年生リーグ順位。対戦(組合せ)は、リーグ戦の順位によります。

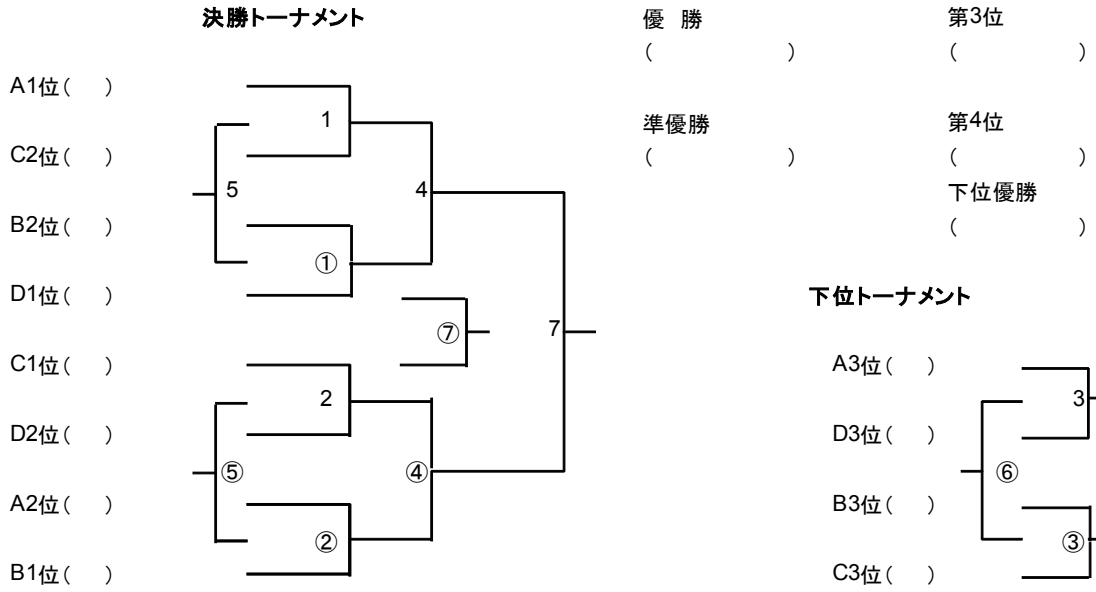
大会進行中に参加チームの写真撮影を行います。

撮影した写真画像による参加チームの紹介や試合中等の写真ならびに試合結果を大会終了後に中栄信用金庫のホームページに掲載いたします。また、ディスクロージャー誌等へ掲載される場合があります。



<http://www.shinkin.co.jp/chuei/>

10月27日(日): 決勝トーナメント、下位トーナメント



Aコート(管理棟側)

No	時間	対 戦	R	AR1	AR2
1	9:30 1回戦	A1位 C2位 P K	委員	委員	委員
2	10:20 1回戦	C1位 D2位 P K	1勝	1勝	1負
3	11:10 下1回戦	A3位 D3位 P K	2勝	2勝	2負
4	12:00 準決勝	1勝 ①勝 P K	協会	3勝	3負
5	12:50 FM	1負 ①負	4勝	4勝	4負
6	13:40 下決勝	3勝 ③勝 P K	5勝	5勝	5負
7	14:30 決勝	4勝 ④勝 P K	協会	委員	委員

Bコート(テニスコート側)

No	時間	対 戦	R	AR1	AR2
①	9:30 1回戦	B2位 D1位 P K	委員	委員	委員
②	10:20 1回戦	A2位 B1位 P K	①勝	①勝	①負
③	11:10 下1回戦	B3位 C3位 P K	②勝	②勝	②負
④	12:00 準決勝	2勝 ②勝 P K	協会	③勝	③負
⑤	12:50 FM	2負 ②負	④勝	④勝	④負
⑥	13:40 下3決	3負 ③負 P K	⑤勝	⑤勝	⑤負
⑦	14:30 3決	4負 ④負 P K	協会	委員	委員

表彰式 15:30~(全チーム参加)

1日目雨天中止時 2日目トーナメント戦 日程表

10月27日(日) までしこ広場

Bコート(テニスコート側)

No.	時間	プロック	対戦	R	AR1	AR2	4番
B1	9:00	C	勝原 - 西	秦野	東	大根	本町
B2	9:40	B	大根 - 本町	勝原	西	勝原	勝原
B3	10:20	C	東 - B1勝	大根	本町	大根	大根
B4	11:00	B	秦野 - B2勝	東	B1勝	B1勝	東
B5	11:40	FM	B1負 - B2負	秦野	B2勝	B2勝	秦野
B6	12:20	FM	B3負 - B4負	B1負	B2負	B2負	B1負
B7	13:00	準決	B3勝 - B4勝	B3負	B4負	B4負	B3負
B8	13:40	FM	A5負 - B5負	B3勝	B4勝	B4勝	B3勝
B9	14:20	FM	A5勝 - B5勝	A5負	B5負	B5負	A5負
B10	15:00	決勝	A7勝 - B7勝	A5勝	B5勝	B5勝	A5勝

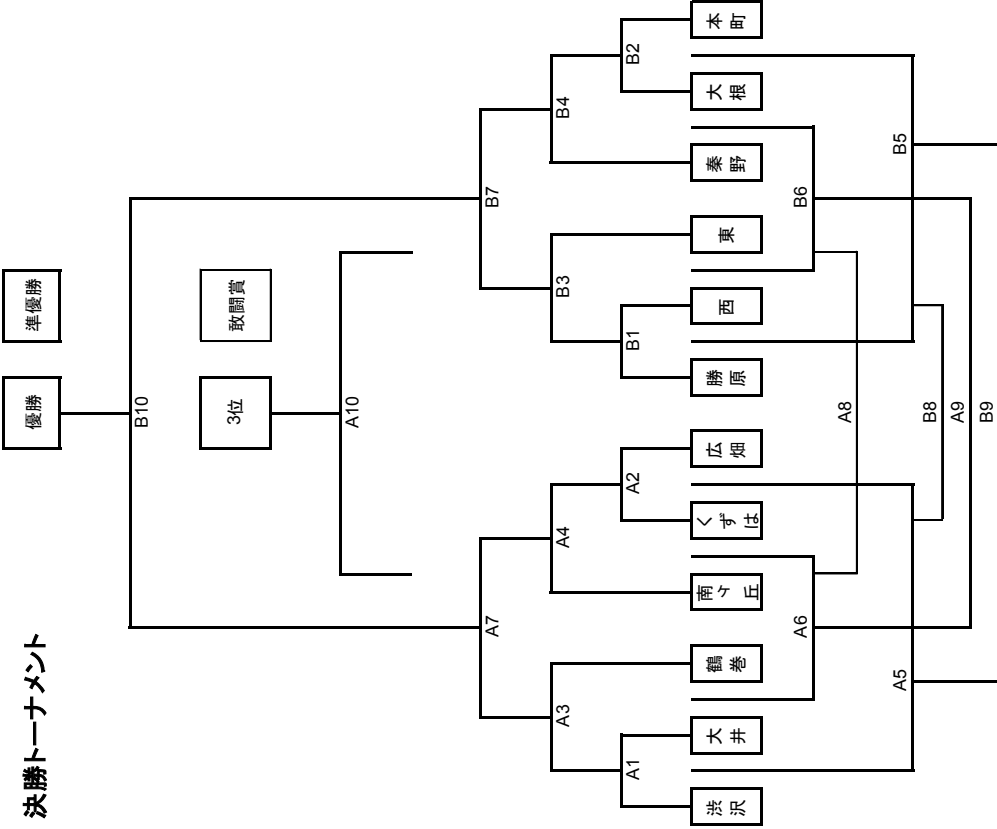
Aコート(管理棟側)

No.	時間	プロック	対戦	R	AR1	AR2	4番
A1	9:00	A	渋沢 - 大井	南ヶ丘	鶴巻	くずは	広畑
A2	9:40	D	くずは - 広畑	渋沢	大井	大井	渋沢
A3	10:20	A	鶴巻 - A1勝	A1勝	くずは	広畑	くずは
A4	11:00	D	南ヶ丘 - A2勝	鶴巻	A1勝	A1勝	鶴巻
A5	11:40	FM	A1負 - A2負	南ヶ丘	A2勝	A2勝	南ヶ丘
A6	12:20	FM	A3負 - A4負	A1負	A2負	A2負	A1負
A7	13:00	準決	A3勝 - A4勝	A3勝	A4負	A4負	A3負
A8	13:40	FM	A6負 - B6負	A3勝	A4勝	A4勝	A3勝
A9	14:20	FM	A6勝 - B6勝	A6勝	B6負	B6負	A6負
A10	15:00	3決	A7負 - B7負	A6勝	B6勝	B6勝	A6勝
A11	--	--	敢	A9勝	B9勝	本部	本部

閉会式/表彰式 15:50~
優勝: 、準優勝: 、第3位: 、敢闘賞:

1日目雨天中止時 2日目トーナメント戦

決勝トーナメント



フレンドリーマッチ A9 vs B9 PK勝者: 敢闘賞



**中栄信用金庫は
秦野市少年サッカーを応援します**

 **中栄信用金庫**