

第30回 フレンドリーカップ 招待少年サッカー大会開催要領

- 主旨 サッカー少年団の育成と発展をめざし、他地域のチームと交流することにより、相模原地区の技術向上と親睦をはかる。
- 名称 第30回フレンドリー・カップ招待少年サッカー大会
- 主催 相武台FCニューグリーン
- 後援 相模原市サッカー協会
- 期間 2013年8月24日（土）～8月25日（日）
- 会場 もえぎ台小学校、磯野台グラウンド、若草中学校、相武台小学校
- 表彰
- | | |
|---------|--|
| 優勝 | 優勝カップ（持ち回り）、賞状、トロフィー、メダルを授与
優秀監督賞として優勝チームの監督に盾を授与 |
| 準優勝、第3位 | 賞状、トロフィーを授与 |
| 1位パート | ベストパフォーマンス賞として 優勝チーム3名、準優勝チーム2名
他各チーム1名にメダルを授与 |
| 2位パート | 優勝、準優勝 賞状・トロフィーを授与 |
| 3位パート | 優勝、準優勝 賞状・トロフィーを授与 |
| 2、3位パート | 優秀選手賞として各チーム1名にメダルを授与 |
- チーム構成 6年生を主体とするチーム。（人数は自由）
- 参加費 5,000円
- 競技規定
- ◆予選リーグ（3チーム8ブロック）と順位トーナメントで実施。
 - ◆試合時間は、予選リーグは20分ハーフ、順位トーナメントは15分ハーフとする。尚、順位トーナメントにて勝敗がつかない場合、PK戦（5人）で決定する。なお、決勝戦のみ5分間の休憩後、前後半5分の延長戦を行い、それでも決着がつかない場合、PK戦（5人）で決定する。
 - ◆予選リーグは①勝点（勝ち3・分け1・負け0）②得失点差③総得点④当該チーム間の対戦成績⑤抽選の順位方式に従い決定する。
 - ◆『11人制』にて選手の交代は自由とする（自由な交代）。
 - ◆試合球は、4号検定球とし、チーム持ち寄りとする。
 - ◆選手登録は制限しない。メンバー表・交代表は使用しない。
 - ◆警告・退場は、その試合のみ適用とする。
 - ◆その他、（財）日本サッカー協会競技規則に準ずる。
- 審判 ◆各チームは、必ず2名以上帯同し、試合には審判服着用のこと。
- 留意事項
- ◇各チームの責任者は大会参加選手の健康状態に充分注意し、事故、ケガ等については、各チームの責任において処理してください。
 - ◇ジュース類の空缶、ゴミの後始末は各チームでお願いします。
 - ◇相模原市の条例により禁煙とさせていただきます。ご協力をお願いします。
 - ◇決勝戦後、表彰式に出来るだけ参加して下さい。
 - ◇自動車は、各チーム**4台まで**でお願いします。路上駐車はご遠慮ください。
 - ◇当日雨天決行します。不明時は6時に決定しますので永野宛お問い合わせ下さい。

Friendly Cup'13

【予選リーグ組み合わせ】（8月24日）

《 若 草 中 学 校 》

Aブロック	星ヶ丘	町田	原	勝点	得点	失点	得失点	順位
星ヶ丘								
町田								
原								

Bブロック	JESC	夏島	田名	勝点	得点	失点	得失点	順位
JESC								
夏島								
田名								

《 磯 野 台 グ ラ ウ ン ド 》

Cブロック	上南	福田	三保	勝点	得点	失点	得失点	順位
上南								
福田								
三保								

Dブロック	浜田	八幡	相武台	勝点	得点	失点	得失点	順位
浜田								
八幡								
相武台								

《 も え ぎ 台 小 学 校 》

Eブロック	上溝	高谷	荻野	勝点	得点	失点	得失点	順位
上溝								
高谷								
荻野								

Fブロック	崇善	ロッソ	綾瀬	勝点	得点	失点	得失点	順位
崇善								
ロッソ								
綾瀬								

《 相 武 台 小 学 校 》

Gブロック	林	CBX	レガーレ	勝点	得点	失点	得失点	順位
林								
CBX								
レガーレ								

Hブロック	大沼	BJ	秦野本町	勝点	得点	失点	得失点	順位
大沼								
BJ								
秦野本町								

予選リーグ日程表 (8月24日)

※フレンドリーマッチ(第7試合以降)は15分ハーフで行います。
この試合の結果は大会成績に関係ありません。

(A/B) 若草中学校

(C/D) 磯野台グラウンド

時間	対 戦		主	副審
<予選リーグ>				
		星ヶ丘 - 町田	本部	JESC 夏島
	B	JESC - 夏島	1勝	1負 1負
		星ヶ丘 - 原	2勝	2負 2負
	B	JESC - 田名	3勝	3負 3負
		町田 - 原	4勝	4負 4負
	B	夏島 - 田名	5勝	5負 5負
<フレンドリーマッチ>				
		星ヶ丘 - JESC	6勝	6負 6負
		町田 - 夏島	7勝	7負 7負
		原 - 田名	8勝	8負 8負

時間	対 戦		主	副審
<予選リーグ>				
	C	上南 - 福田	本部	浜田 八幡
		浜田 - 八幡	1勝	1負 1負
	C	上南 - 三保	2勝	2負 2負
		浜田 - 相武台	3勝	3負 3負
	C	福田 - 三保	4勝	4負 4負
		八幡 - 相武台	5勝	5負 5負
<フレンドリーマッチ>				
		上南 - 浜田	6勝	6負 6負
		福田 - 八幡	7勝	7負 7負
		三保 - 相武台	8勝	8負 8負

(E/F) もえぎ台小学校

(G/H) 相武台小学校

時間	対 戦		主	副審
<予選リーグ>				
	E	上溝 - 高谷	本部	崇善 ロッソ
		崇善 - ロッソ	1勝	1負 1負
	E	上溝 - 荻野	2勝	2負 2負
		崇善 - 綾瀬	3勝	3負 3負
	E	高谷 - 荻野	4勝	4負 4負
		ロッソ - 綾瀬	5勝	5負 5負
<フレンドリーマッチ>				
		上溝 - 崇善	6勝	6負 6負
		高谷 - ロッソ	7勝	7負 7負
		荻野 - 綾瀬	8勝	8負 8負

時間	対 戦		主	副審
<予選リーグ>				
		林 - CBX	本部	大沼 BJ
		大沼 - BJ	1勝	1負 1負
		林 - レガール	2勝	2負 2負
		大沼 - 秦野本町	3勝	3負 3負
		CBX - レガール	4勝	4負 4負
		BJ - 秦野本町	5勝	5負 5負
<フレンドリーマッチ>				
		林 - 大沼	6勝	6負 6負
		CBX - BJ	7勝	7負 7負
		レガール - 秦野本町	8勝	8負 8負

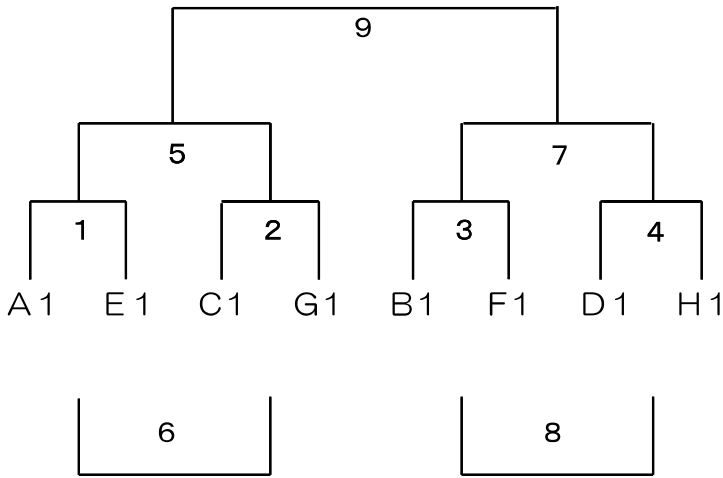
審判の割り当て

1 試合目の副審は2試合目のチームより1名ずつお願いします。

2 試合目以降は、各チーム 勝ち：主審 負け：副審 をお願いします。

順位トーナメント（8月25日）

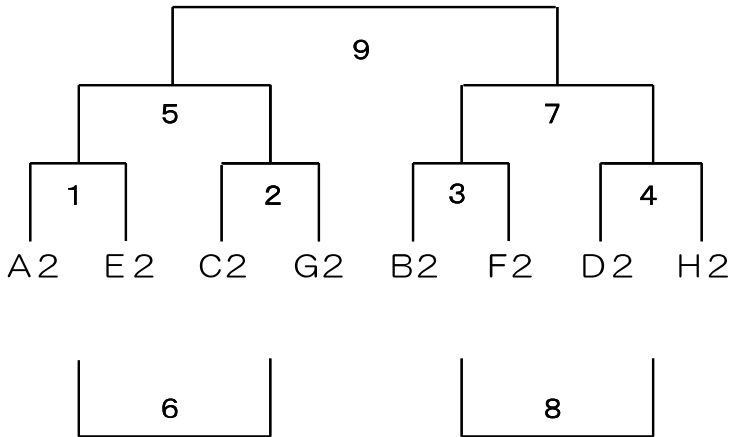
1位トーナメント（磯野台グラウンド）



磯野台グラウンド（AM9：00開場）

時間	対戦	主	副	副
	E	本部	C	
	C	1勝	1負	1負
	B	2勝	2負	2負
		3勝	3負	3負
	1勝	2勝	4勝	4負
	1負	2負	5勝	5負
	3勝	4勝	6勝	6負
	3負	4負	7勝	7負
	5勝	7勝	8勝	8負

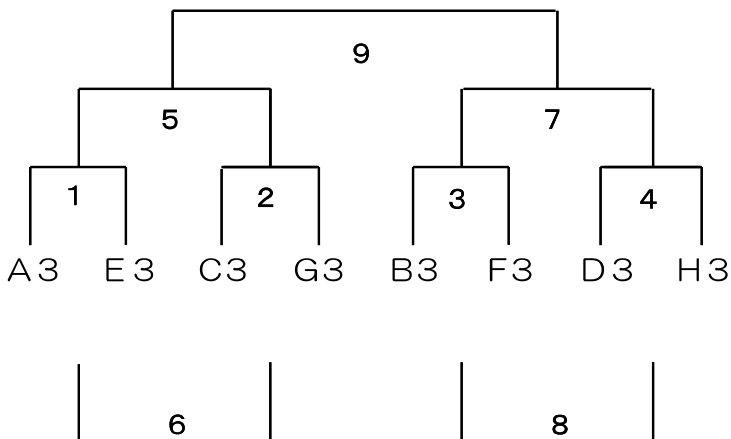
2位トーナメント（もえぎ台小学校）



もえぎ台小学校

時間	対戦	主	副	副
	E	本部	C	
	C	1勝	1負	1負
	B	2勝	2負	2負
		3勝	3負	3負
	1勝	2勝	4勝	4負
	1負	2負	5勝	5負
	3勝	4勝	6勝	6負
	3負	4負	7勝	7負
	5勝	7勝	8勝	8負

3位トーナメント（相武台小学校）



相武台小学校

時間	対戦	主	副	副
	E	本部	C	
	C	1勝	1負	1負
	B	2勝	2負	2負
		3勝	3負	3負
	1勝	2勝	4勝	4負
	1負	2負	5勝	5負
	3勝	4勝	6勝	6負
	3負	4負	7勝	7負
	5勝	7勝	8勝	8負