

第29回

綾瀬少年サッカーフェスティバル(U-12)

北の台S C招待大会

(6年生の部)



期 日： 2013年 8月 10日(土)
8月 11日(日)

会 場： 綾瀬市立北の台小学校グラウンド
綾瀬市綾瀬スポーツ公園多目的広場

主 催： 綾瀬市サッカー協会

協 賛： スポンサー一同

提 供： アンドウスポーツ

あいさつ

仲夏の候、皆様には益々ご健勝のこととお慶び申し上げます。

さて、このたび第29回綾瀬少年サッカーフェスティバル（U-12）

北の台SC招待大会（6年の部）にご参加いただきました選手諸君、指導者や保護者の皆様、誠にありがとうございます。

北の台サッカー団も「素晴らしい出会いと機会を」をモットーに、様々な活動を行い、今年で38周年を迎えることができました。

これもひとえに、日頃から各チームの皆様方や地域の皆様の格別のご支援、ご交流があつてのことと、深く感謝いたしております。

この大会を通じてサッカーを愛す選手諸君の情熱と日頃の練習の成果を存分に発揮し、身体と技の交流の場となりますようお願いしております。

参加していただきましたチームの今後の益々のご活躍をお祈りいたしますとともに、これからも北の台サッカー団をご支援賜りますようお願い申し上げます。

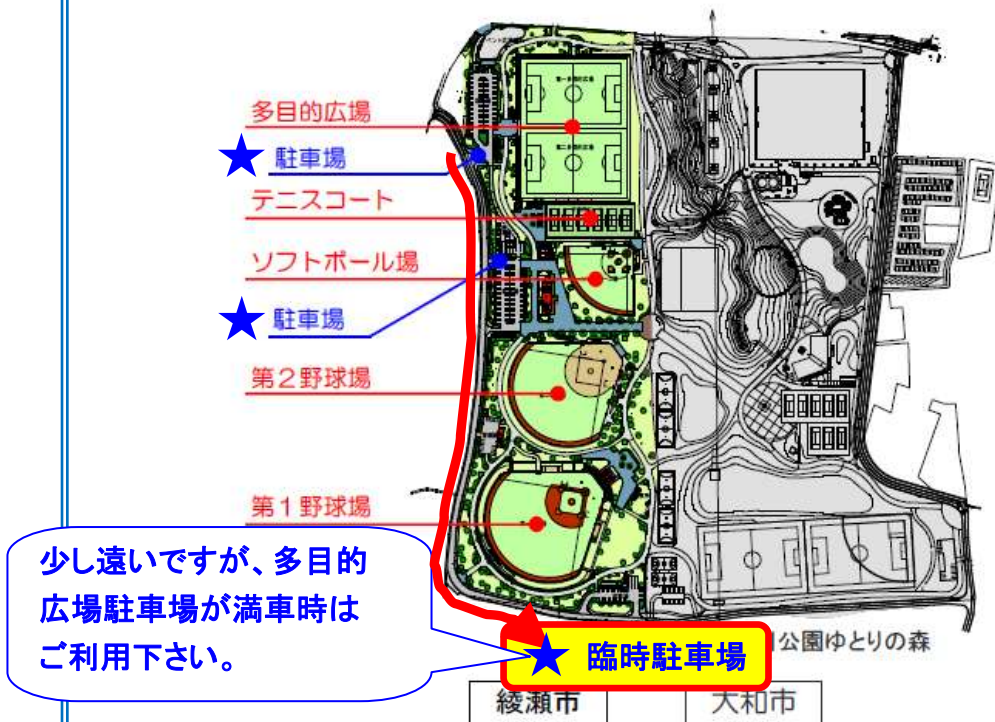
北の台サッカー団代表

堀込 利多

6. 競技規則 (1) 2013年日本サッカー協会競技規則による。
8人制サッカー競技規則：<http://www.jfa.or.jp/match/rules/eight/img/pdf/rules.pdf>
- ・フィールドの大きさ：68m×58m
 - ・キックオフ：直接得点することができない。
- (2) メンバー表・交代表は使用しない。
- (3) 選手交代の人数、回数は自由とする。(交替者の再出場を認める。)
- (4) 交代は交代ゾーンで行うこと。(ベンチ側のタッチラインのハーフウェイに6mの交代ゾーンを設ける。)
- (5) 試合は、原則8人で行うが、一方のチームがキックオフ時に8人に満たない場合、両チーム合意の上、極力同数で行うこととする。
- (6) 試合球は4号縫いボールとし、各チーム持ち寄りとする。
- (7) すねあてを必ず着用とする。
7. 確認事項 (1) 対戦表左側のチームがコートに向かって左側ベンチとする。
- (2) ベンチ入り指導者は3人とする。
- (3) ベンチ入り選手はビブス着用のこととする。
- (4) ユニフォームは、正・副を2着準備する。
8. 表彰 (1) 決勝トーナメント戦
優勝・準優勝・第3位 : トロフィー
- (2) ミディウムトーナメント戦
フレンドリートーナメント戦
優勝・準優勝 : トロフィー
- (3) 個人表彰
各1名に優秀選手賞を授与する。(監督推薦)
9. 審判 組合せ表通りとなりますので、審判服着用にてご協力願います。
(引き分けの場合は対戦表左側のチームが主審を行う。)
10. 免責 大会中の選手の怪我について応急処置は行いますが、その他一切の責任は負いかねます。
11. その他 (1) 開会式は行いません。閉会式は最終試合終了後に各会場にて行います。
- (2) 大会参加費は、**8000円**とさせていただきます。
- (3) **予選リーグの結果、順位及び11日の各トーナメントへの進出先については、EメールまたはFAXにてご連絡いたします。**
- (4) 各チームの車両台数は、**5台以内(マイクロバスは2台分換算)**でお願いします。
- (5) ゴミ等の後始末は、各チームでお願いします。
- (6) 県の受動喫煙防止条例の施行に伴い、喫煙は各会場の指定場所のみ可能です。
子ども達のためにも喫煙される皆さまのご協力をお願いいたします。

◆◆ 綾瀬スポーツ公園多目的広場グランド使用案内 ◆◆

- (1) 綾瀬スポーツ公園多目的広場グランド内の給水は水以外持込み禁止となっております。
スポーツドリンクは不可。但し、グランド外は特に指定はありません。
(コーチ・選手・保護者に周知をお願い致します。)
- (2) 綾瀬スポーツ公園多目的広場には子ども達が休憩をとる日陰となる場所がありません。
タープ等を必ずご用意ください。
- (3) ピッチ内にはコーチ・選手のみ入場としますが、応援等の保護者はフェンス内の法面
(天然芝部分)で観戦いただいで結構です。(グランドには降りないようお願いします)
- (4) 会場周辺は、路上駐車厳禁ですので、ご協力願います。
- (5) 駐車場が一杯の場合には、公園奥の臨時駐車場のご利用をお願いします。



※大会についての問い合わせは、下記担当までお願いします。

監督 川口雄司(携帯) 080-1089-7489

コーチ 熊木龍也(携帯) 090-4437-0895

予選リーグ組合せ表（8月10日・綾瀬スポーツ公園多目的広場第1）

（20-5-20）

	キックオフ	ブロック	対戦相手			主審	副審1	副審2
1	8:00	A	ひばり	-	綾南	早園	町田	
2	8:50	B	早園	-	町田	1勝	1負	
3	9:40	C	北の台	-	桜丘	2勝	2負	
4	10:30	A	香貫	-	ひばり	3勝	3負	
5	11:20	C	桜丘	-	横内	4勝	4負	
6	12:10	A	綾南	-	香貫	5勝	5負	
7	13:00	B	エス・ウエイント	-	早園	6勝	6負	
8	13:50	C	横内	-	北の台	7勝	7負	

予選リーグ組合せ表（8月10日・綾瀬スポーツ公園多目的広場第2）

（20-5-20）

	キックオフ	ブロック	対戦相手			主審	副審1	副審2
1	8:30	D	相模野	-	南瀬谷	岡崎	大根	
2	9:20	E	岡崎	-	大根	1勝	1負	
3	10:10	D	南瀬谷	-	SKJ	2勝	2負	
4	11:00	B	町田	-	エス・ウエイント	3勝	3負	
5	11:50	E	岡崎	-	千葉	4勝	4負	
6	12:40	D	相模野	-	SKJ	5勝	5負	
7	13:30	E	大根	-	千葉	6勝	6負	

※太枠内グラウンド注意

Aブロック	Bブロック	Cブロック
ひばりFC	早園FC	北の台SC
綾南オレンジ	町田JFC	桜丘SC
香貫サッカー団	エス・ウエイント	横内SC

Dブロック	Eブロック	☆
FC相模野	岡崎SC	☆
FC南瀬谷	大根SC	☆
SKJ	千葉MOD'S	☆

勝 敗 表

Aブロック	ひばり	綾 南	香 貫	勝点	総得点	総失点	得失点差	順位
ひばり	☆							
綾 南		☆						
香 貫			☆					

Bブロック	早 園	町 田	エス・ウエイント	勝点	総得点	総失点	得失点差	順位
早 園	☆							
町 田		☆						
エス・ウエイント			☆					

Cブロック	北の台	桜 丘	横 内	勝点	総得点	総失点	得失点差	順位
北の台	☆							
桜 丘		☆						
横 内			☆					

Dブロック	相模野	南瀬谷	S K J	勝点	総得点	総失点	得失点差	順位
相模野	☆							
南瀬谷		☆						
S K J			☆					

Eブロック	岡 崎	大 根	千 葉	勝点	総得点	総失点	得失点差	順位
岡 崎	☆							
大 根		☆						
千 葉			☆					

予選リーグ組合せ表（8月10日・北の台小学校グラウンド）

（20-5-20）

	キックオフ	ブロック	対戦相手			主審	副審1	副審2
				－				
1	8:30	F	オリオン	－	落合	フェニックス	星が丘A	
2	9:20	G	フェニックス	－	星が丘A	1勝	1負	
3	10:10	F	オリオン	－	西鶴間	2勝	2負	
4	11:00	G	星が丘A	－	L i n g	3勝	3負	
5	11:50	H	成瀬	－	星が丘B	4勝	4負	
6	12:40	F	落合	－	西鶴間	5勝	5負	
7	13:30	H	成瀬	－	秦野本町	6勝	6負	
8	14:20	G	L i n g	－	フェニックス	7勝	7負	
9	15:10	H	星が丘B	－	秦野本町	8勝	8負	

Fブロック	Gブロック	Hブロック
FCオリオン	フェニックスFC	成瀬SC
落合SC	星が丘SC A	星が丘SC B
西鶴間SC	L i n g . F C	秦野本町SC

勝敗表

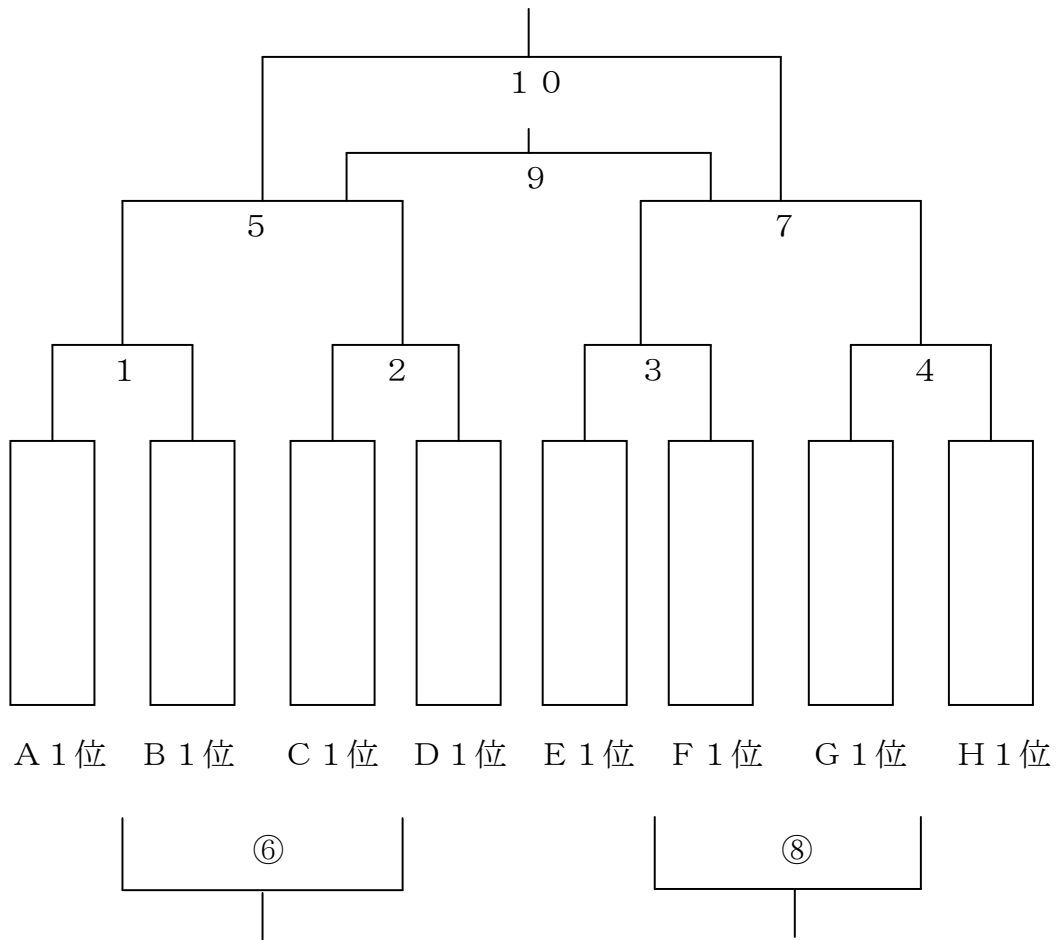
Fブロック	オリオン	落合	西鶴間	勝点	総得点	総失点	得失点差	順位
オリオン	☆							
落合		☆						
西鶴間			☆					

Gブロック	フェニックス	星が丘A	L i n g	勝点	総得点	総失点	得失点差	順位
フェニックス	☆							
星が丘A		☆						
L i n g			☆					

Hブロック	成瀬	星が丘B	秦野本町	勝点	総得点	総失点	得失点差	順位
成瀬	☆							
星が丘B		☆						
秦野本町			☆					

決勝トーナメント戦・組合せ表

(8月11日・綾瀬スポーツ公園多目的広場第1)

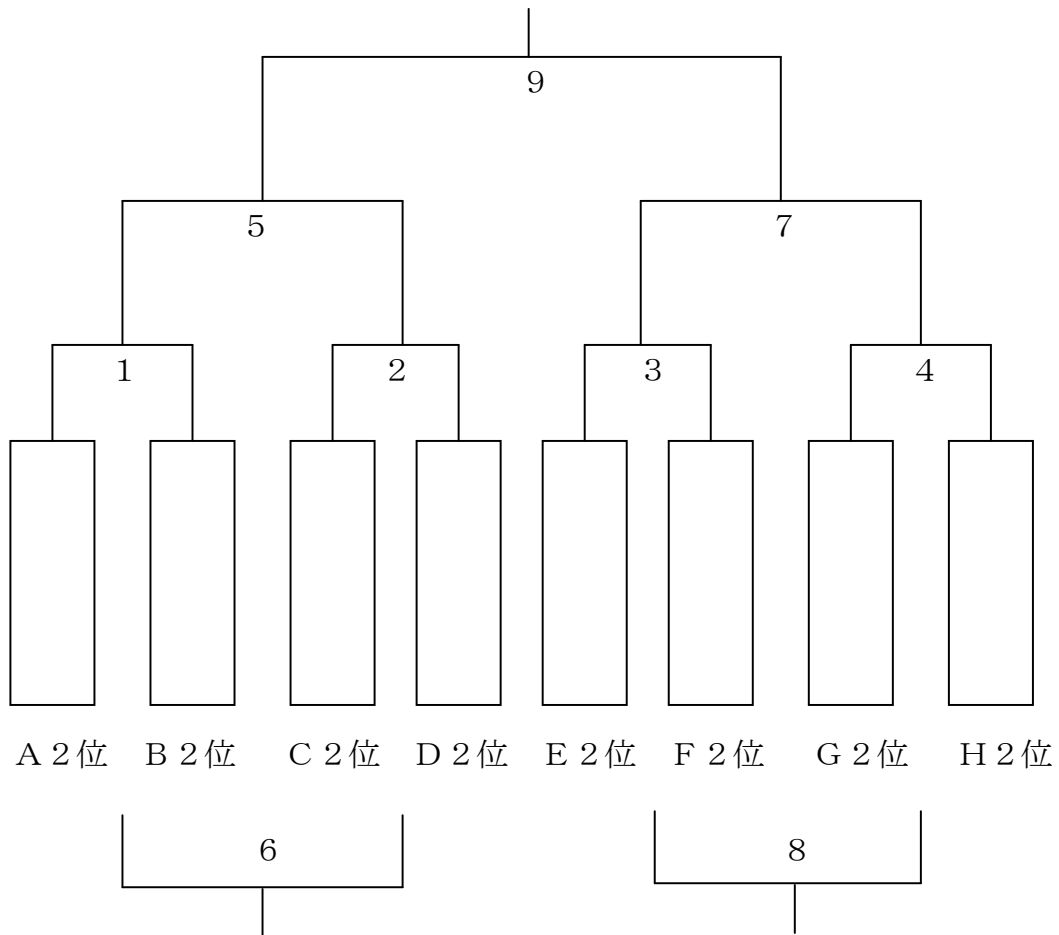


(20-5-20 ⑥・⑧は15-5-15)

	キックオフ	対戦相手			主審	副審1	副審2
1	8:00	A 1位	—	B 1位	C 1位	D 1位	北の台
2	8:50	C 1位	—	D 1位	1勝	前試合 負チーム 2名	
3	9:40	E 1位	—	F 1位	2勝		
4	10:30	G 1位	—	H 1位	3勝		
5	11:20	1勝	—	2勝	4勝		
⑥	12:10	1負	—	2負	5勝		
7	12:50	3勝	—	4勝	⑥勝		
⑧	13:40	3負	—	4負	7勝		
9	14:20	5負 3位	—	決定戦 7負	⑧勝		
10	15:10	5勝 決	—	勝 7勝	大会本部 選出	9勝	9負

ミディアムトーナメント戦・組合せ表

(8月11日・綾瀬スポーツ公園多目的広場第2)

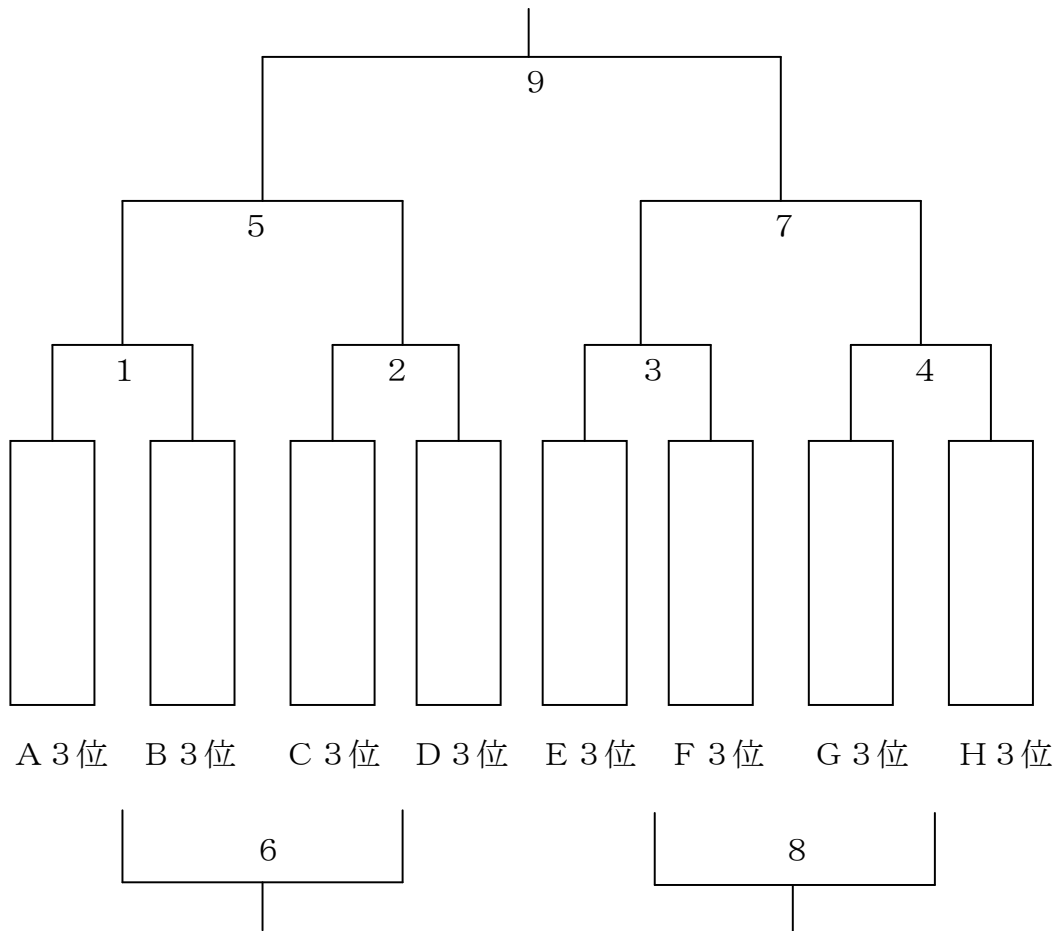


(15-5-15・決勝20-5-20)

	キックオフ	対戦相手			主審	副審1	副審2
1	8:30	A 2位	—	B 2位	C 2位	D 2位	北の台
2	9:10	C 2位	—	D 2位	1勝	前試合 負チーム 2名	
3	9:50	E 2位	—	F 2位	2勝		
4	10:30	G 2位	—	H 2位	3勝		
5	11:10	1勝	—	2勝	4勝		
6	11:50	1負	—	2負	5勝		
7	12:30	3勝	—	4勝	6勝		
8	13:10	3負	—	4負	7勝		
9	14:00	5勝 決	—	勝 7勝	大会本部 選出		

フレンドリートーナメント戦・組合せ表

(8月11日・北の台小学校グラウンド)

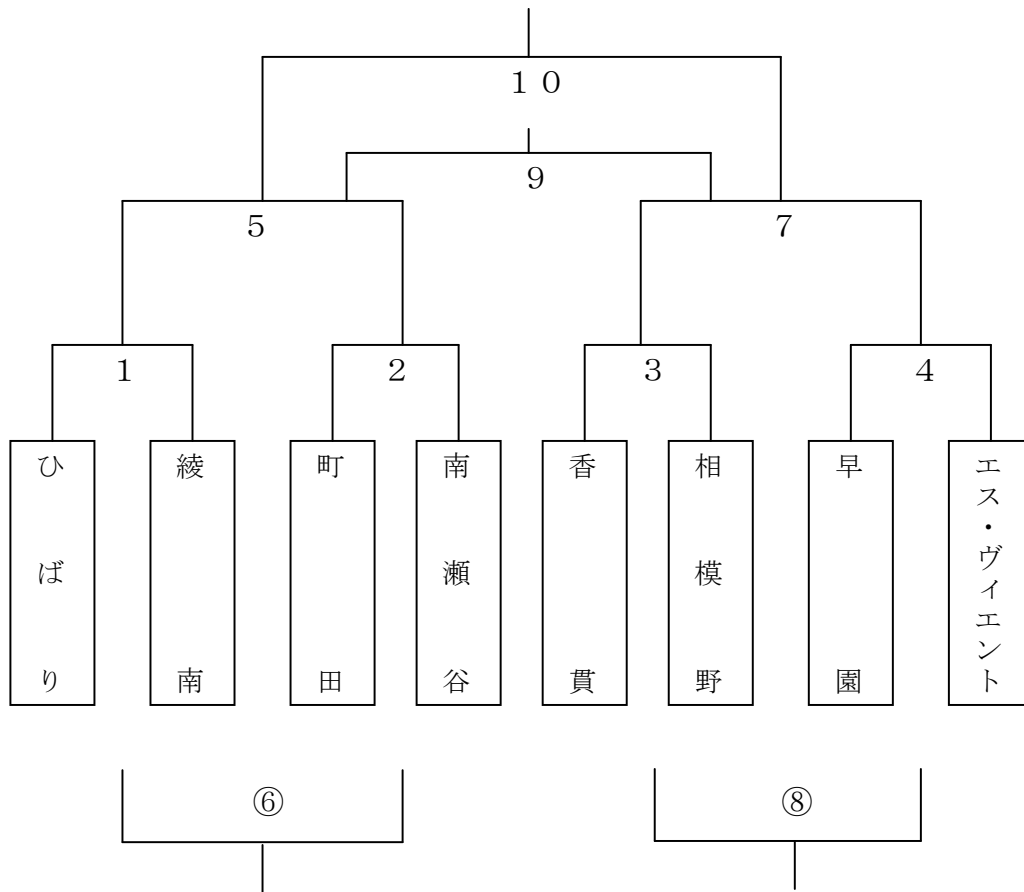


(15-5-15・決勝20-5-20)

	キックオフ	対戦相手			主審	副審1	副審2
1	8:30	A 3位	—	B 3位	C 3位	D 3位	北の台
2	9:10	C 3位	—	D 3位	1勝	前試合 負チーム 2名	
3	9:50	E 3位	—	F 3位	2勝		
4	10:30	G 3位	—	H 3位	3勝		
5	11:10	1勝	—	2勝	4勝		
6	11:50	1負	—	2負	5勝		
7	12:30	3勝	—	4勝	6勝		
8	13:10	3負	—	4負	7勝		
9	14:00	5勝 決	—	勝 7勝	大会本部 選出	8勝	8負

雨天用・トーナメントA戦・組合せ表

(8月11日のみの場合・綾瀬スポーツ公園多目的広場第1)

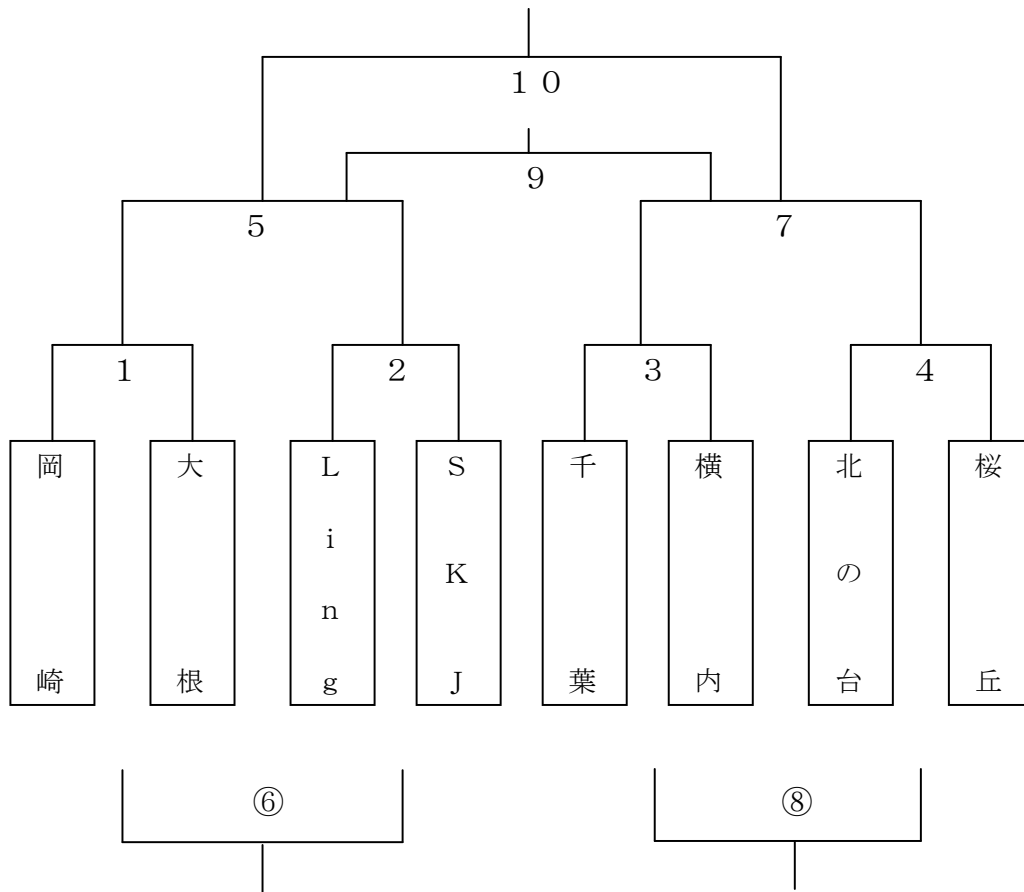


(20-5-20 ⑥・⑧は15-5-15)

	キックオフ	対戦相手			主審	副審1	副審2
1	8:00	ひばり	—	綾南	町田	南瀬谷	南瀬谷
2	8:50	町田	—	南瀬谷	1勝	前試合 負チーム 2名	
3	9:40	香貫	—	相模野	2勝		
4	10:30	早園	—	エス・ヴィエント	3勝		
5	11:20	1勝	—	2勝	4勝		
⑥	12:10	1負	—	2負	5勝		
7	12:50	3勝	—	4勝	⑥勝		
⑧	13:40	3負	—	4負	7勝		
9	14:20	5負 3位	—	決定戦 7負	⑧勝		
10	15:10	5勝 決	—	勝 7勝	大会本部 選出	9勝	9負

雨天用・トーナメントB戦・組合せ表

(8月11日のみの場合・綾瀬スポーツ公園多目的広場第2)

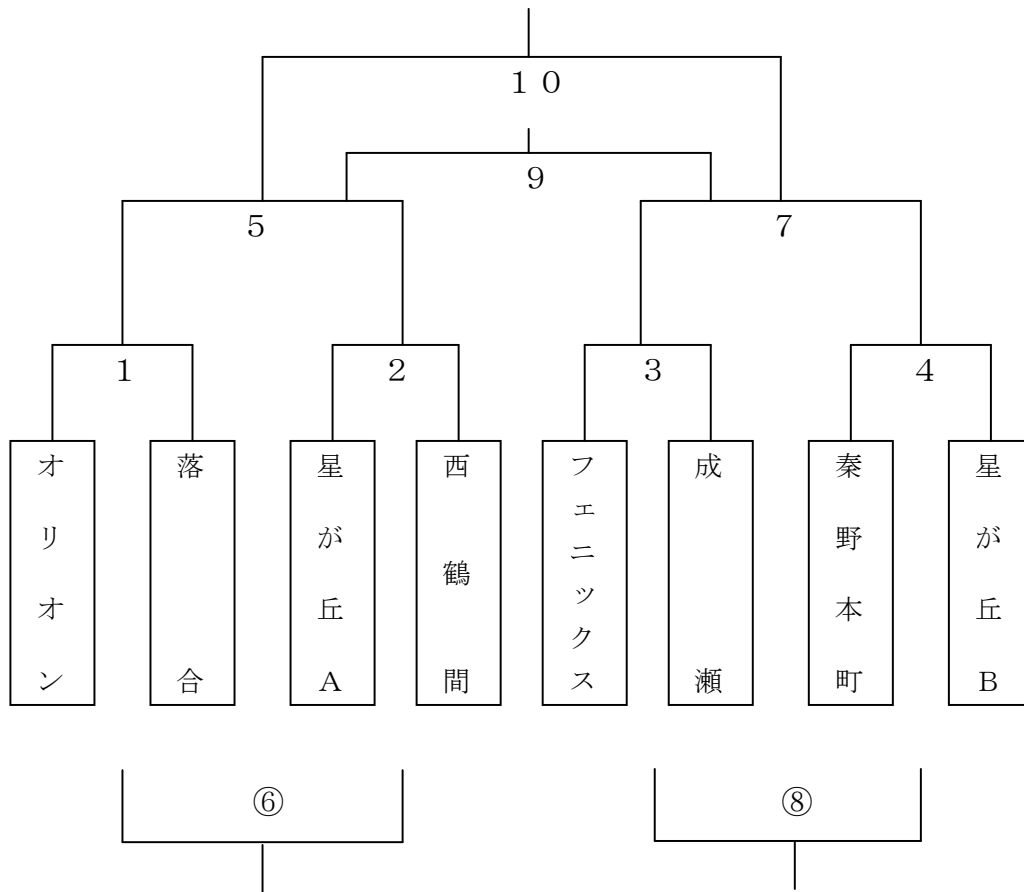


(20-5-20 ⑥・⑧は15-5-15)

	キックオフ	対 戦 相 手			主 審	副審1	副審2
1	8:00	岡崎	—	大根	Ling	SKJ	SKJ
2	8:50	Ling	—	SKJ	1勝	前試合 負チーム 2名	
3	9:40	千葉	—	横内	2勝		
4	10:30	北の台	—	桜丘	3勝		
5	11:20	1勝	—	2勝	4勝		
⑥	12:10	1負	—	2負	5勝		
7	12:50	3勝	—	4勝	⑥勝		
⑧	13:40	3負	—	4負	7勝		
9	14:20	5負 3位	—	決定戦 7負	⑧勝		
10	15:10	5勝 決	—	勝 7勝	大会本部 選出	9勝	9負

雨天用・トーナメントC戦・組合せ表

(8月11日のみの場合・北の台小学校グラウンド)



(20-5-20 ⑥・⑧は15-5-15)

	キックオフ	対戦相手			主審	副審1	副審2
1	8:00	オリオン	—	落合	星が丘A	西鶴間	西鶴間
2	8:50	星が丘A	—	西鶴間	1勝	前試合 負チーム 2名	
3	9:40	フェニックス	—	成瀬	2勝		
4	10:30	秦野本町	—	星が丘B	3勝		
5	11:20	1勝	—	2勝	4勝		
⑥	12:10	1負	—	2負	5勝		
7	12:50	3勝	—	4勝	⑥勝		
⑧	13:40	3負	—	4負	7勝		
9	14:20	5負 3位	—	決定戦 7負	⑧勝		
10	15:10	5勝 決	—	勝 7勝	大会本部 選出	9勝	9負

歴代優勝チーム

	優 勝	準 優 勝	第 3 位
第 1 回	下 福 田	北 の 台	双 葉 ・ 伊 勢 山
第 2 回	西 鶴 間	綾 南	北 の 台
第 3 回	北 の 台	川 口 朝 日	下 和 田 ・ 柳 橋
第 4 回	北 の 台	荻 野	柳 橋 ・ 浜 須 賀
第 5 回	比 々 多	東 原	早 園
第 6 回	相 模 野	綾 南	比 々 多
第 7 回	生 浜	早 園	林 間
第 8 回	北 の 台	生 浜	綾 南
第 9 回	下 和 田	相 模 野	小 和 田
第 10 回	綾 南	比 々 多	横 内
第 11 回	北 の 台	深 見	生 浜
第 12 回	生 浜	一 の 宮 南	北 の 台
第 13 回	生 浜	相 模 野	相 東
第 14 回	落 合	一 の 宮 南	相 模 野
第 15 回	G P	生 浜	戸 田 ・ 北 の 台
第 16 回	早 園	オリオン	鷺 沼 ・ 南百合ヶ丘
第 17 回	早 園	湘 南 辻 堂	相模野 ・ 北の台Black
第 18 回	北 の 台	早 園	オリオン
第 19 回	海 老 名 K	生 浜	B J ・ オリオン
第 20 回	F C 相模野	ひばり F C	岡 崎
第 21 回 30周年記念大会	綾 南	荻 野	G P
第 22 回	秦 野 本 町	町 田 J F C	海 老 名 K
第 23 回	西 鶴 間 S C	荻 野	大 野 原 F C
第 24 回	町 田 J F C	大 根 F C	北 の 台 A
第 25 回	秦 野 本 町	町 田 J F C	綾南オレンジ
第 26 回	大 野 原 F C	千 葉 M O D ' S	町 田 J F C
第 27 回	成 瀬	北 の 台	大 根 F C
第 28 回	シーベスト	大 根 F C	北 の 台

参加チーム名簿

(順不同・敬称略)

チーム名	連絡先	住 所
香貫サッカースポーツ少年団 (静岡県沼津市)	松本 英之	〒410-0822 静岡県沼津市下香貫宮脇 189 TEL 055-931-7578
アブレイズ千葉 MOD'S (千葉県)	加藤 昌章	〒260-0825 千葉県千葉市中央区村田町 287-1 TEL 043-261-7641
エス・ウエスト サッカースポーツ少年団 (山梨県大月市)	岡野 光恭	〒409-0618 山梨県大月市猿橋町桂台 1-15-14 TEL 090-3575-1645
SKJ.FC (小田原市)	丹 巳津雄	〒250-0872 小田原市中里 162-11 TEL 0465-47-7734
町田 JFC (町田市)	窪田 高博	〒194-0032 町田市本町田 2507-7 ハ-13-105 TEL 042-791-8814 (同 FAX)
成瀬サッカー少年団 (伊勢原市)	松島 由到	〒259-1116 伊勢原市石田 690-1-403 TEL 0463-96-6191
大根サッカークラブ (秦野市)	田山 光春	〒257-0003 秦野市南矢名 1751-9 TEL 090-3596-3384
秦野本町サッカー少年団 (秦野市)	中村 克己	〒257-0014 秦野市今泉 2094-5 TEL 0463-82-0893
星が丘サッカー少年団 (相模原市)	杉本 実	〒252-0143 相模原市緑区橋本 6-20-1-2606 TEL 042-733-5929 (FAX 兼)、090-1037-2934
横内ファイヤーズ (平塚市)	井上 芳久	〒254-0002 平塚市横内 2753-14 TEL 0463-54-0142
岡崎サッカークラブ (平塚市)	川崎 登	〒259-1212 平塚市岡崎 6383-5 TEL 0463-59-6083
FC 南瀬谷 (横浜市)	中嶋 淳一	〒246-0038 横浜市瀬谷区宮沢 1-8-6 TEL 090-4969-2989
Ling Football Club 依知 (愛川町)	大木 洗	〒243-0206 厚木市下川入 457-14 コーポ コスモス 201 TEL 080-5087-2062
FC オリオン (海老名市)	宮原 謙二	〒243-0035 厚木市愛甲 1105-14 TEL 080-6730-8151
桜丘 SC (大和市)	岩本 勝也	〒242-0014 大和市上和田 1766-28 TEL 046-267-7675
FC 相模野 (座間市)	末永 満利	〒252-0012 座間市広野台 1-45-29 TEL 046-256-1073
ひばり FC (座間市)	江畑 宏	〒252-0003 座間市ひばりが丘 4-8-1-322 TEL 046-255-0865
落合サッカークラブ (綾瀬市)	石神 博行	〒252-1132 綾瀬市寺尾中 1-14-11 TEL 090-1702-9116
早園 F.C. (綾瀬市)	山内 俊哉	〒252-1121 綾瀬市小園 1328-19 TEL 090-7828-0704
綾南オレンジサッカー団 (綾瀬市)	人見 和人	〒252-1135 綾瀬市寺尾釜田 2 丁目 4-10 TEL 0467-76-9771
フェニックス FC (綾瀬市)	関 隆志	〒242-0016 大和市大和南 1-6-13-803 TEL 046-263-6180
西鶴間サッカークラブ (大和市)	安東 洋一	〒242-0005 神奈川県大和市西鶴間 2-26-5-557 TEL 046-276-7717
《Host》 北の台サッカー団 (綾瀬市)	堀込 利多	〒252-1131 綾瀬市寺尾北 4-6-12 TEL 0467-77-2177

