

秦野市少年サッカー大会

第22回 日立カップ

2013年4月27日、28日



主催 秦野市サッカー協会
主管 秦野市サッカー協会少年委員会
協賛 (株)日立製作所

日立カップ争奪 第22回秦野市少年サッカー大会 要項

大会名	日立カップ争奪 第22回秦野市少年サッカー大会
大会趣旨	少年の健全な心身作りに寄与し、かつ日頃の練習成果を発揮する機会を与える。また、大会を通じて技術の向上を図り、親睦を深める。
主催	秦野市サッカー協会
主管	秦野市サッカー協会少年委員会
協賛	㈱日立製作所
期日	平成25年4月27日(土)、28日(日)
会場	なでしこ広場(2面)
対象	秦野市サッカー協会登録チーム、近郊都市協会登録チームで、新5年生以下のチーム。
参加チーム	秦野本町サッカー少年団、南が丘少年少女サッカークラブ、東サッカークラブ、くずは台キッカーズ 鶴巻ドラゴンズ、秦野フットボールクラブ、渋沢サッカークラブ、西フットボールクラブ 広畑サッカークラブ、大根サッカークラブ(以上秦野市10チーム) 金田キッカーズ(平塚市)、フットボールクラブ中井(足柄上郡) <u>合計12チーム</u>
大会参加費	3,000円(市内チームは徴収済)
競技方法	3チームずつ4ブロックによる予選リーグ(1日目)の後、その結果による8チームの決勝トーナメントおよび4チームの下位トーナメント(2日目)。
競技規則	2012/2013(財)日本サッカー協会競技規則に準ずる。但し、少年用を適用し、競技時間は40分、インターバル5分、ボールは4号検定球とし、両チームで持ち寄る。ピッチの各サイズは次のとおり。 ・タッチライン 80 ㍓ × ゴールライン 50 ㍓ ゴールエリア 4 ㍓ パナチエリア 12 ㍓ PK 8 ㍓ センターサークル 7 ㍓ FK 7 ㍓
大会規定	・選手は5年生以下とする。 ・交代人数は制限しない。警告・退場は当該試合のみ適用。 ・予選リーグ(1日目)の順位は、次の①~⑤の順に決定する。 ①勝点(勝=3、分=1、負=0)、②得失点差、③総得点 ④当該チームの対戦成績、⑤コイントス(3チームの場合は抽選) ・決勝(下位)トーナメント(2日目)で同点の場合には、全ての試合において、即PK方式により決する。 なお、決勝トーナメントの1回戦敗者同志の試合は、同点の場合はそのまま終了します。
表彰	参加賞、優勝チームには、日立カップ(持ち回り)、トロフィー及び賞状。準優勝・3・4位チーム及び下位トーナメント優勝チームにはトロフィー及び賞状。
審判	日程表のとおり。審判は審判服を着用する(シャツ、パンツ、ソックス、ワッペン)。
日程	日程表のとおり。
中止・延期	小雨決行とする。中止 am 7:00 に決定し中止の場合は代表者に連絡します。
照会先	
注意事項	・車の使用は各チーム5台以内。指定場所以外へは絶対に駐車しないこと。フロントガラス部分にチーム名・氏名を表示すること。 ・喫煙は入口周辺の灰皿用のバケツ設置箇所のみ可。それ以外の箇所、歩行喫煙等はしない。

4月27日（土） 予選リーグ（A, Bブロック）
なでしこ広場Aコート（管理棟側）

A	西	くずは	大根	勝点	得失	順位
西						
くずは						
大根						

No.	キックオフ	対戦カード			R	AR1	AR2
1	9:30	西	—	大根	南ヶ丘	広畑	金田
2	10:20	南ヶ丘	—	金田	西	大根	くずは
3	11:10	大根	—	くずは	広畑	金田	南ヶ丘
4	12:00	金田	—	広畑	くずは	大根	西
5	12:50	くずは	—	西	金田	南ヶ丘	広畑
6	13:40	広畑	—	南ヶ丘	西	くずは	大根

B	南ヶ丘	広畑	金田	勝点	得失	順位
南ヶ丘						
広畑						
金田						

4月27日（土） 予選リーグ（C, Dブロック）
なでしこ広場Bコート（テニスコート側）

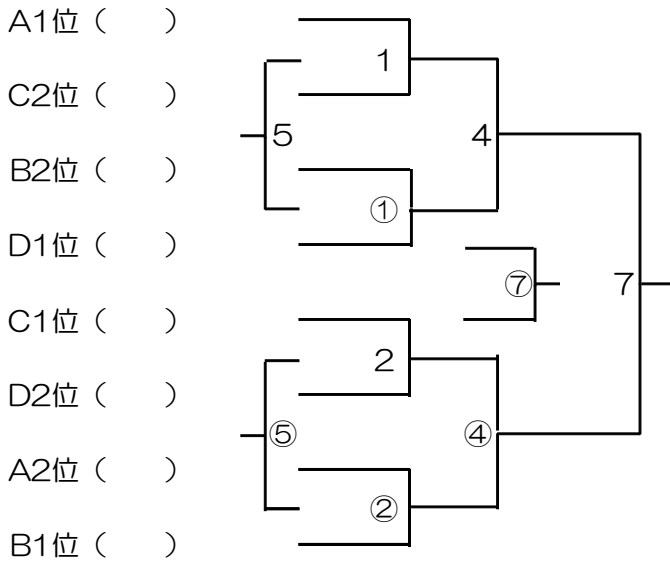
C	本町	東	渋沢	勝点	得失	順位
本町						
東						
渋沢						

No.	キックオフ	対戦カード			R	AR1	AR2
1	9:30	本町	—	渋沢	鶴巻	秦野	中井
2	10:20	鶴巻	—	中井	本町	渋沢	東
3	11:10	渋沢	—	東	秦野	中井	鶴巻
4	12:00	中井	—	秦野	東	渋沢	本町
5	12:50	東	—	本町	中井	鶴巻	秦野
6	13:40	秦野	—	鶴巻	本町	東	渋沢

D	鶴巻	秦野	中井	勝点	得失	順位
鶴巻						
秦野						
中井						

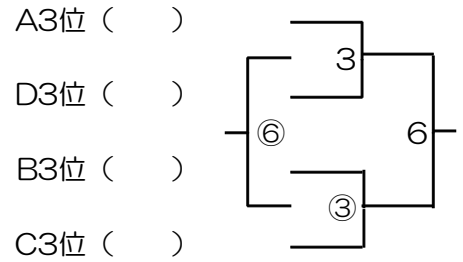
4月28日（日）：決勝トーナメント、下位トーナメント

決勝トーナメント



優勝 () 第3位 ()
 準優勝 () 第4位 ()
 下位優勝 ()

下位トーナメント



Aコート（管理棟側）

No.	時間	対戦	R	AR1	AR2
1	9:30 1回戦	A1位 C2位 P K	委員	委員	委員
2	10:20 1回戦	C1位 D2位 P K	1勝	1負	1負
3	11:10 下1回戦	A3位 D3位 P K	2勝	2負	2負
4	12:00 準決勝	1勝 ①勝 P K	3勝	3負	3負
5	12:50 FM	1負 ①負	4勝	4負	4負
6	13:40 下位決勝	3勝 ③勝 P K	5勝	5負	5負
7	14:30 決勝	4勝 ④勝 P K	6勝	6負	6負

Bコート（テニスコート側）

No.	時間	対戦	R	AR1	AR2
①	9:30 1回戦	B2位 D1位 P K	委員	委員	委員
②	10:20 1回戦	A2位 B1位 P K	①勝	①負	①負
③	11:10 下1回戦	B3位 C3位 P K	②勝	②負	②負
④	12:00 準決勝	2勝 ②勝 P K	③勝	③負	③負
⑤	12:50 FM	2負 ②負	④勝	④負	④負
⑥	13:40 下位3決	3負 ③負	⑤勝	⑤負	⑤負
⑦	14:30 3位決	4負 ④負 P K	⑥勝	⑥負	⑥負

表彰式 15:30～（全チーム参加）

雨天中止等で1日開催とした場合のトーナメント戦 日程表

Bコート(テニスコート側)

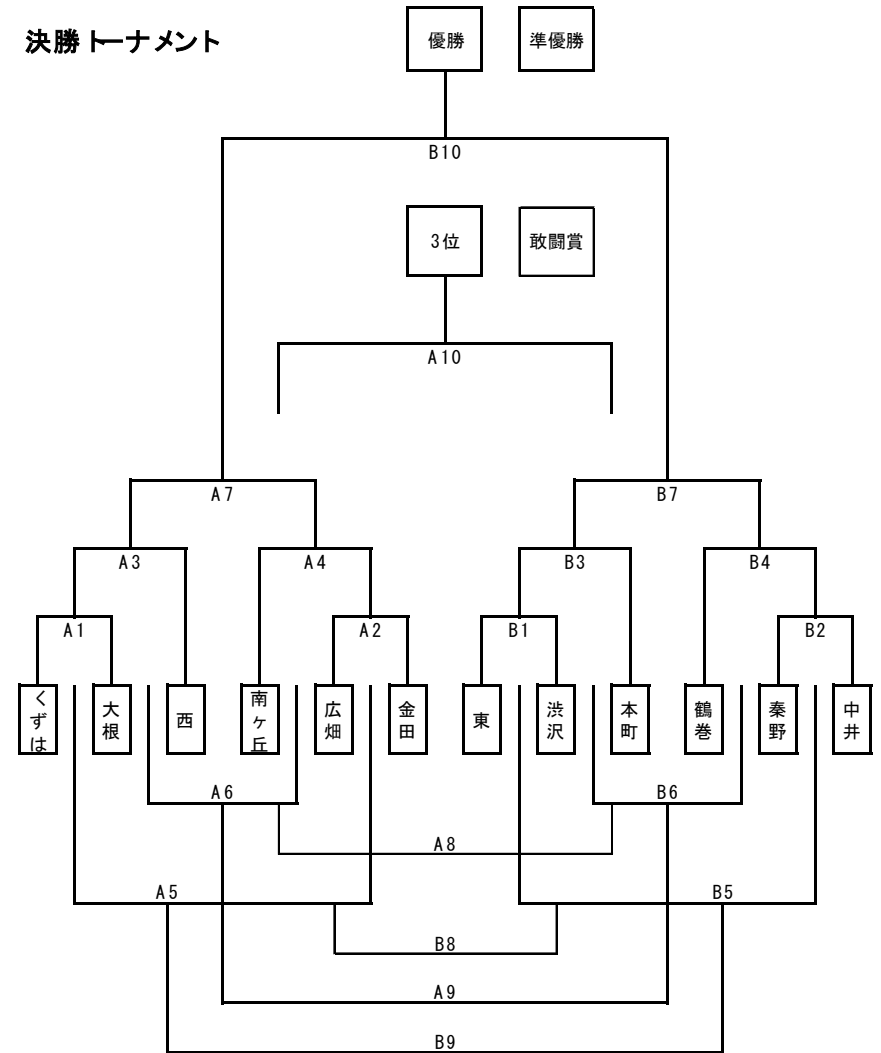
Aコート(管理棟側)

No.	時間	ブロック	対戦	R	AR1	AR2	4番
B1	9:00	C	東 - 洪沢	鶴巻	本町	本町	鶴巻
B2	9:40	B	秦野 - 中井	東	洪沢	洪沢	東
B3	10:20	C	本町 - B1勝	秦野	中井	中井	秦野
B4	11:00	B	鶴巻 - B2勝	本町	B1勝	B1勝	本町
B5	11:40	FM	B1負 - B2負	鶴巻	B2勝	B2勝	鶴巻
B6	12:20	FM	B3負 - B4負	B1負	B2負	B2負	B1負
B7	13:00	準決	B3勝 - B4勝	B3負	B4負	B4負	B3負
B8	13:40	FM	A5負 - B5勝	B3勝	B4勝	B4勝	B3勝
B9	14:20	FM	A5勝 - B5勝	A5負	B5負	B5負	A5負
B10	15:00	決勝	A7勝 - B7勝	A5勝	B5勝	B5勝	A5勝

No.	時間	ブロック	対戦	R	AR1	AR2	4番
A1	9:00	A	くずは - 大根	南ヶ丘	西	西	南ヶ丘
A2	9:40	D	広畑 - 金田	くずは	大根	大根	くずは
A3	10:20	A	西 - A1勝	広畑	金田	金田	広畑
A4	11:00	D	南ヶ丘 - A2勝	西	A1勝	A1勝	西
A5	11:40	FM	A1負 - A2負	南ヶ丘	A2勝	A2勝	南ヶ丘
A6	12:20	FM	A3負 - A4負	A1負	A2負	A2負	A1負
A7	13:00	準決	A3勝 - A4勝	A3負	A4負	A4負	A3負
A8	13:40	FM	A6負 - B6勝	A3勝	A4勝	A4勝	A3勝
A9	14:20	FM	A6勝 - B6勝	A6負	B6負	B6負	A6負
A10	15:00	3決	A7負 - B7勝	A6勝	B6勝	B6勝	A6勝

閉会式/表彰式 15:50~
 優勝: _____、準優勝: _____、第3位: _____、敢闘賞: _____

決勝トーナメント



フレンドリーマッチ